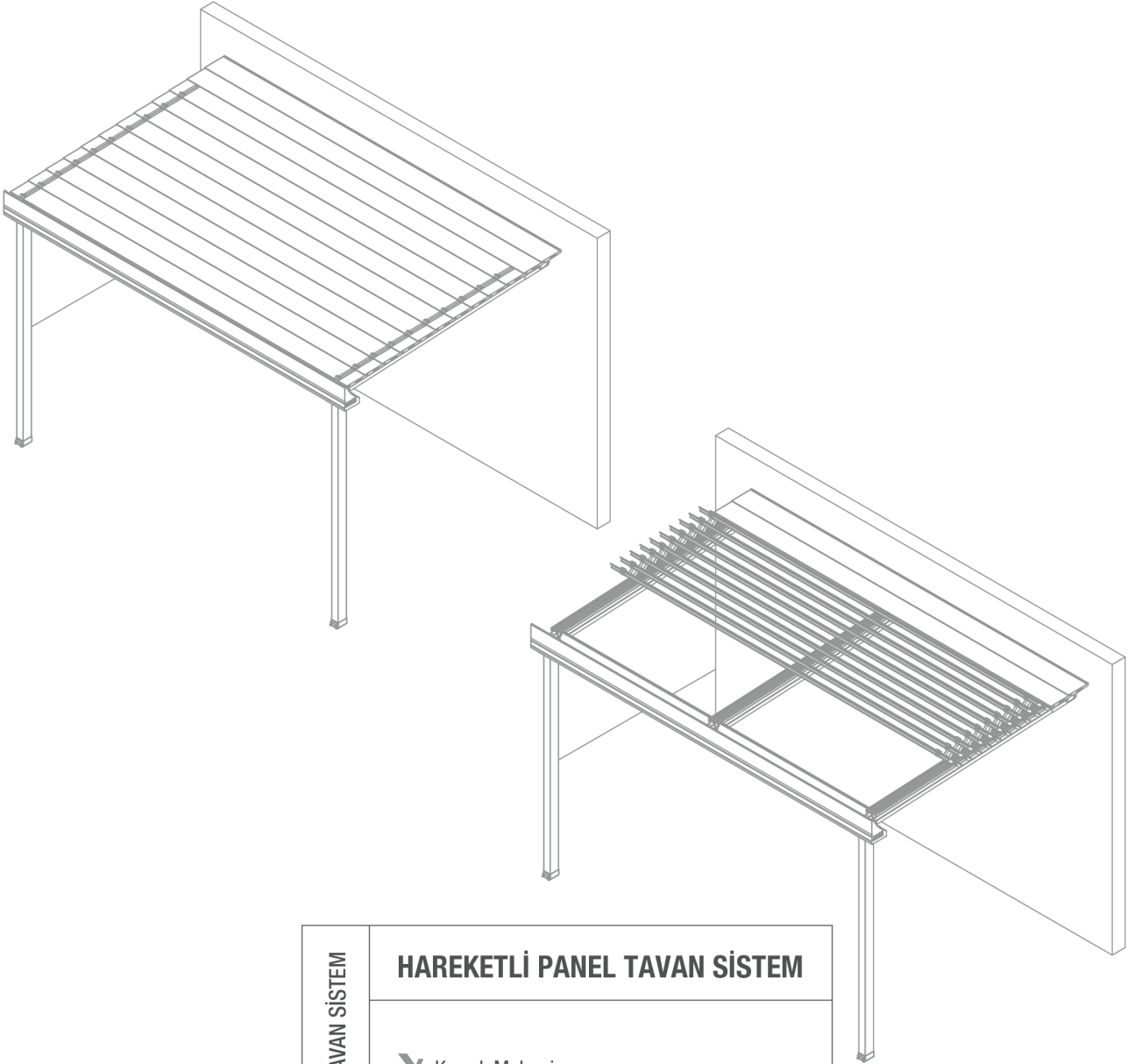


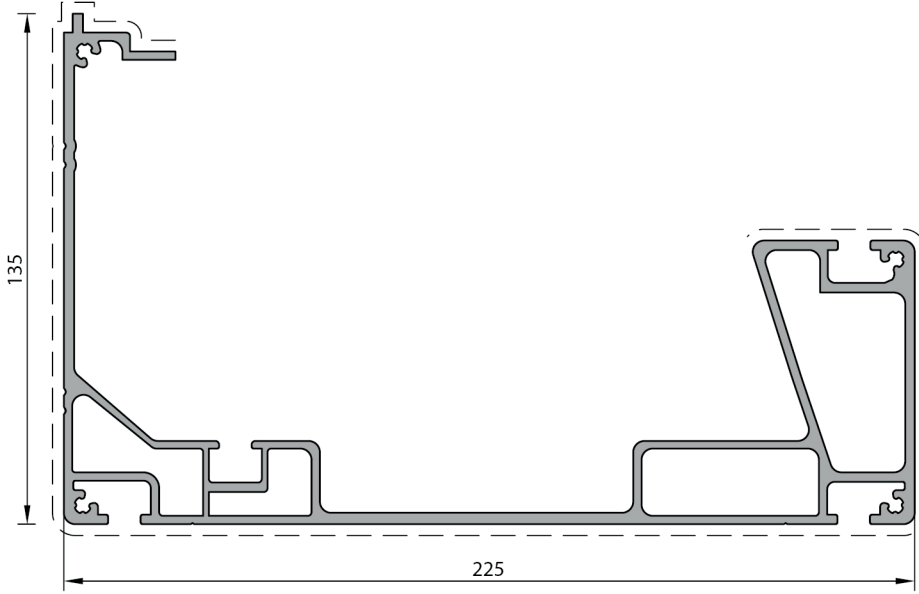
Hareketli Panel Tavan Sistem



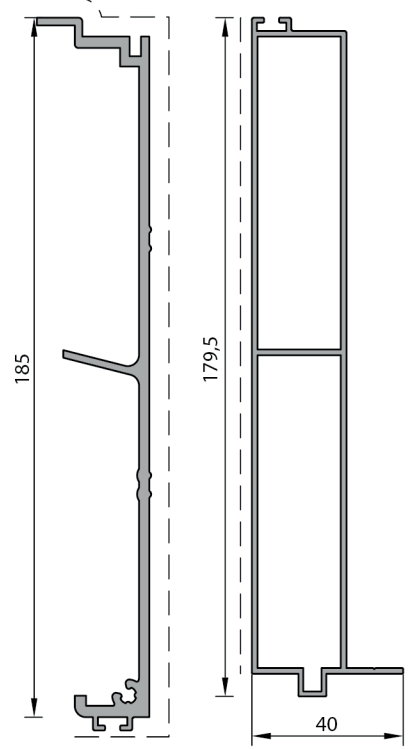
HAREKETLİ PANEL TAVAN SİSTEM

HAREKETLİ PANEL TAVAN SİSTEM

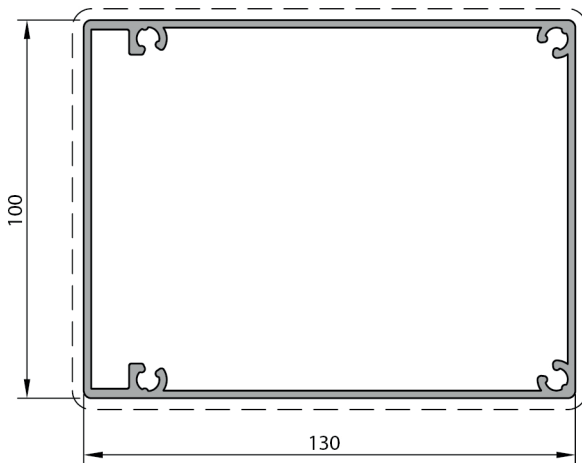
- ▼ Kayışlı Mekanizma
- ▼ Max. 50 m² alan
- ▼ Max. genişlik 800cm



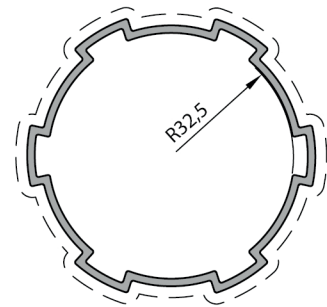
DERE PROFILI
3344
5.600 kg/mt



DERE KAPAK PROFILI 3345 1.950 kg/mt
DERE İÇ KAPAMA PROFILI 8469 1.786 kg/mt

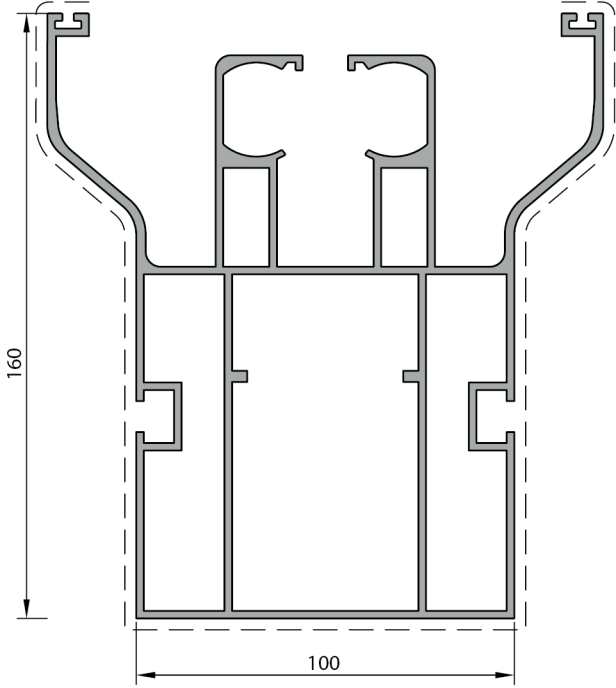


DİKME PROFILI
8471
2.767 kg/mt

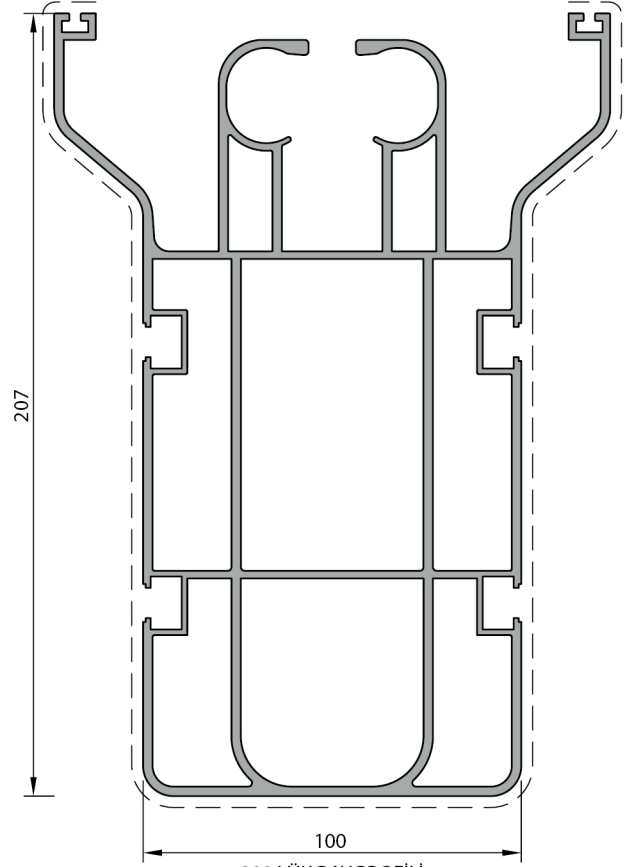


MOTOR BORU PROFILI
8470
1.426 kg/mt

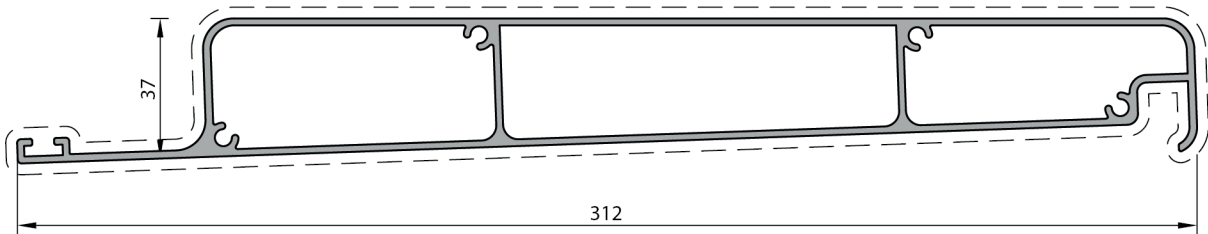
* Profil ağırlıkları teoriktir. Ağırlık olarak teslimde yapılan tartım geçerlidir.



160 LIK RAY PROFİLİ
7384
6.058 kg/mt

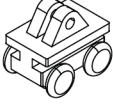
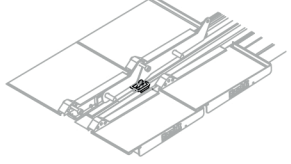
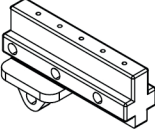
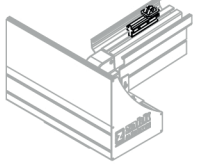
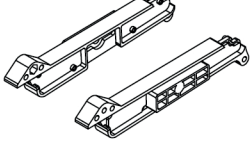
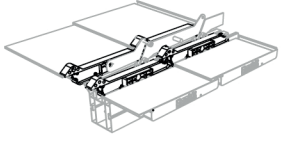
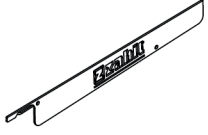
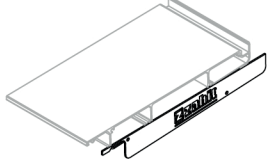
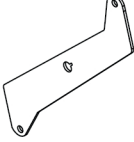
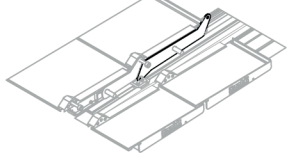

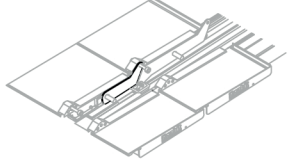
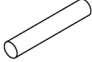
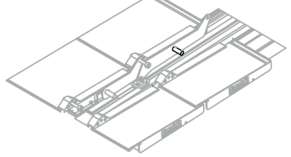
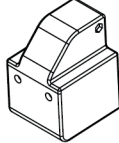
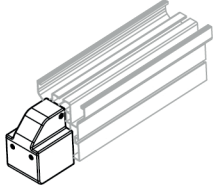




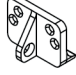
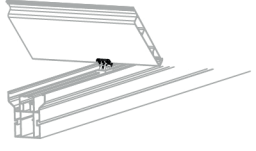
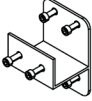
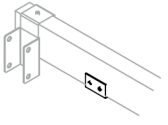
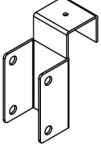
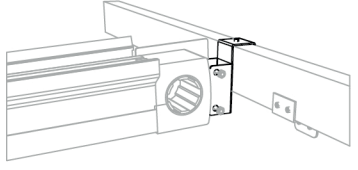

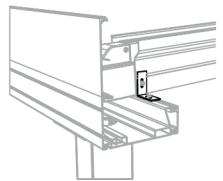
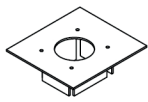
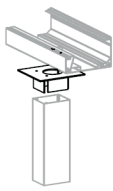
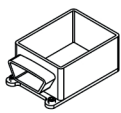

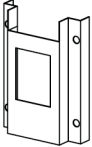
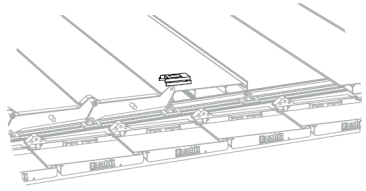
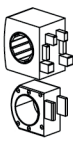
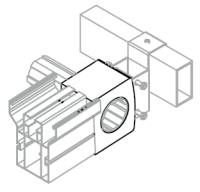
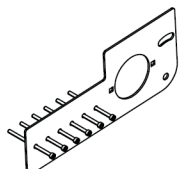
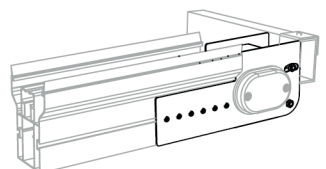
200 LÜK RAY PROFİLİ
7558
8.345 kg/mt


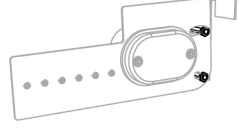

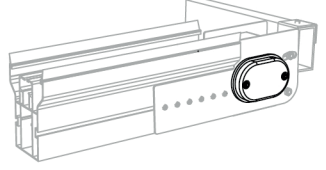

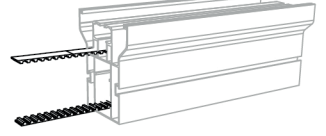
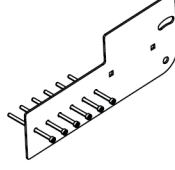
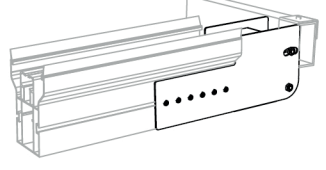
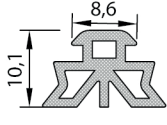

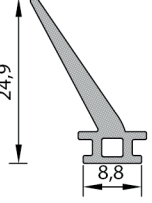

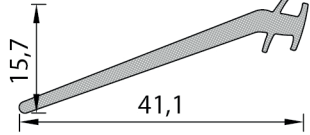


HAREKETLİ PANEL PROFİLİ
7383
3.833 kg/mt

* Profil ağırlıkları teoriktir. Ağırlık olarak teslimde yapılan tartım geçerlidir.

KOD	ŞEKİL	TANIM	PAKET METRAJİ	KULLANIM YERİ
HP-01		Küçük Araba Takımı	1 Adet	
HP-02		Büyük Araba Takımı	1 Adet	
HP-03		Panel Kapak (Sağ-Sol)	1 Takım	
HP-04		Panel Yan Kapak (Sağ-Sol)	1 Takım	
HP-05		Büyük Makas	1 Adet	
HP-06		Küçük Makas	4 Adet	
HP-07		M12 pim	1 Adet	
HP-08		Ray Ön Takım	3 Adet	
HP-09		Dere Yan Kapak	2 Adet	

KOD	ŞEKİL	TANIM	PAKET METRAJİ	KULLANIM YERİ
HP-10		Panel Orta Mafsal	1 Adet	
HP-11		Kutu Profil Bağlantı Laması	1 Adet	
HP-12		Ray Profili Bağlantı Laması	1 Adet	
HP-13		Bağlantı Laması	1 Adet	
HP-14		Dere Bağlantı Flanşı	2 Adet	
HP-15		Dikme Profil Pabuç	1 Adet	
HP-16		Araba Sabitleme Sacı	1 Adet	
HP-17		Motor Bağlantı Takımı	1 Adet	
HP-18		Motor Bağlantı Flanşı	1 Adet	

KOD	ŞEKİL	TANIM	PAKET METRAJİ	KULLANIM YERİ
HP-19		M12 Somunlu Vida	1 adet	
HP-20		Motor Kapak	1 adet	
HP-21		Triger Kayış	1 adet	
HP-22		Motor Bağlantı Flanşı (Deliksiz)		
Z-95	 10,1 8,6	Hareketli Panel Fiteli	94 gr/m 160 m	
Z-96	 24,9 8,8	Sabit Panel Fiteli	115 gr/m 130 m	
Z-97	 15,7 41,1	Ray ve Dere İç Kapama Fiteli	163 gr/m 92	