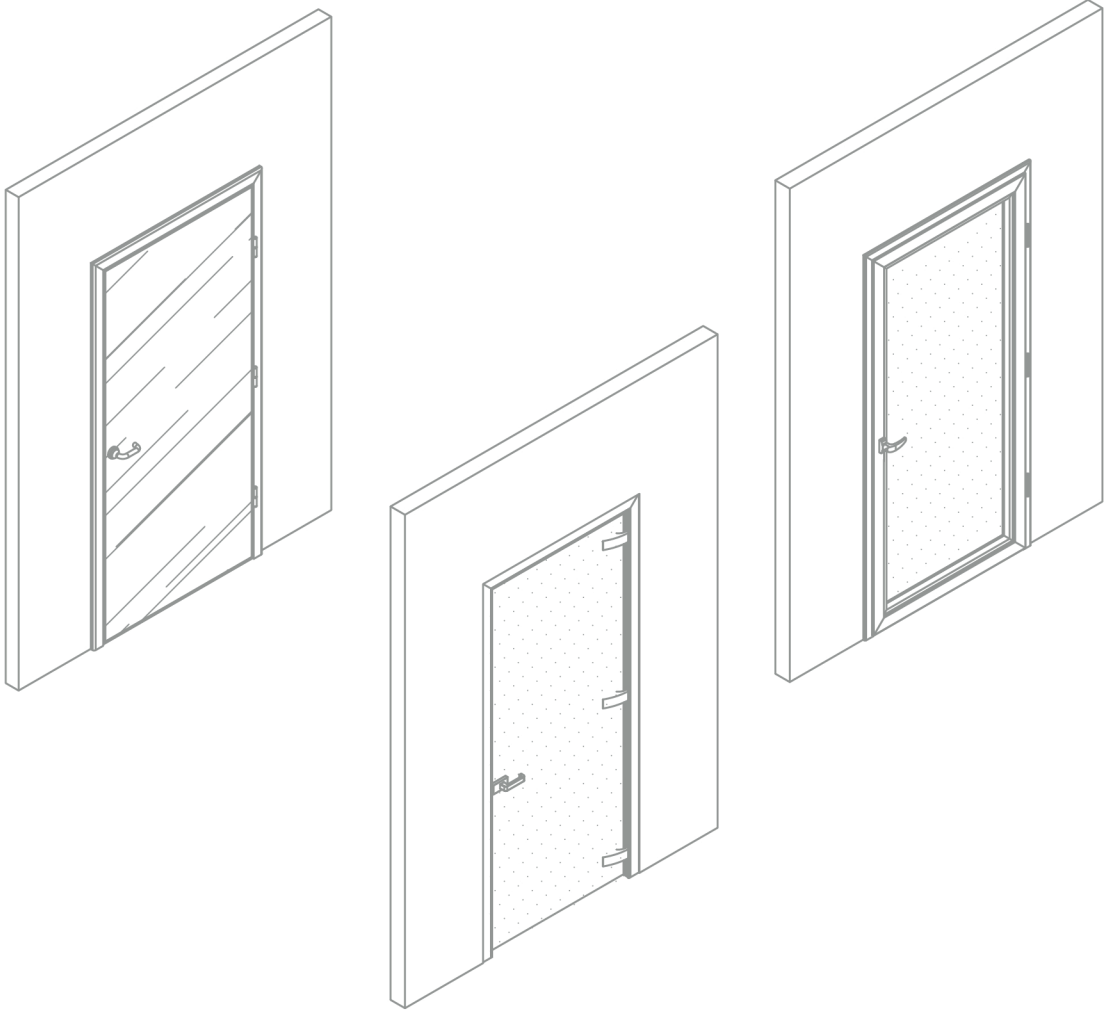
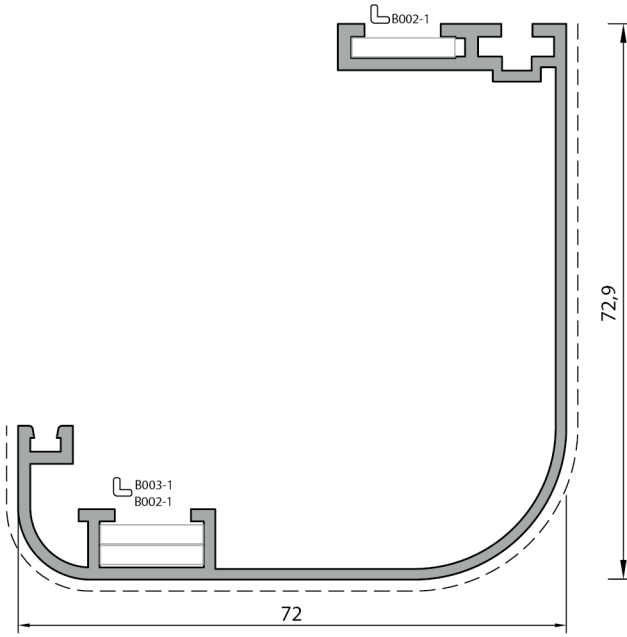


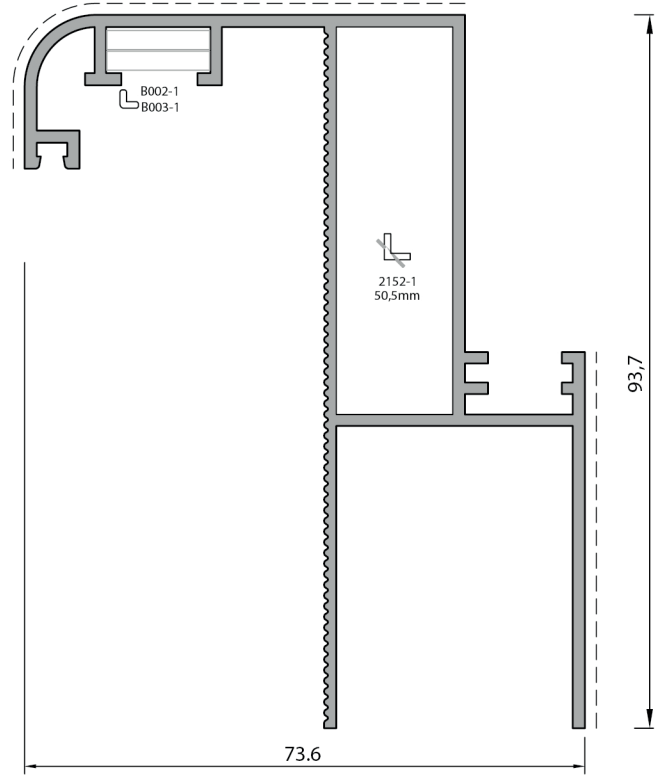
Ofis Bölme Sistemleri



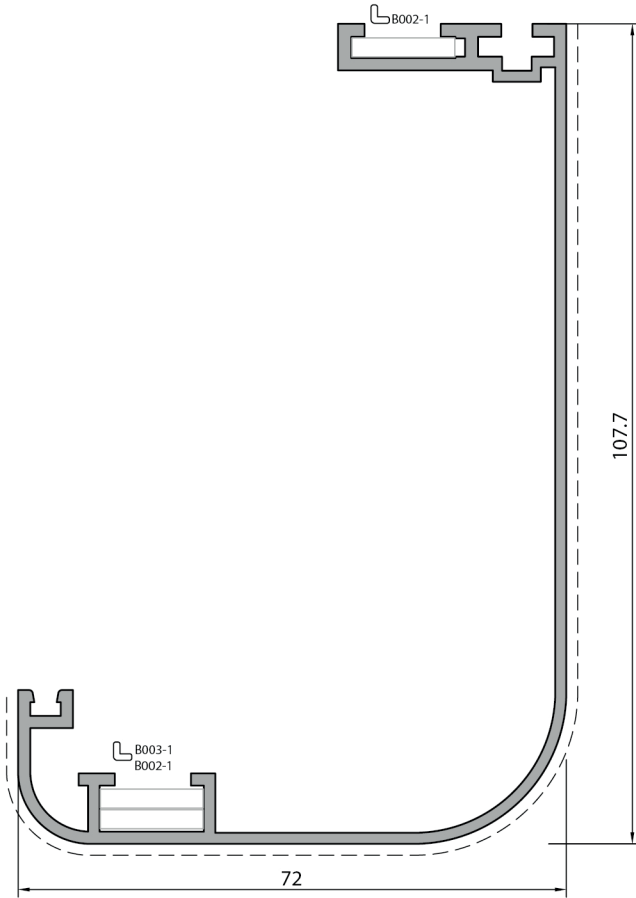
OFİS BÖLME SİSTEMLERİ	OFİS BÖLME SİSTEMLERİ	
	<ul style="list-style-type: none">▼ Ekonomik, kolay montaj▼ Cam Özelliği; 6 mm, 8 mm, 10 mm tek cam▼ Uygulanabilir duvar kalınlığı: 82mm- 324 mm	



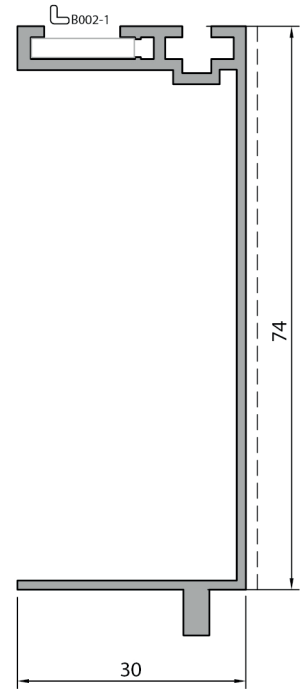
PERVAZ PROFİLİ
6137
0.945 kg/mt



KASA PROFİLİ
6139
1.385 kg/mt

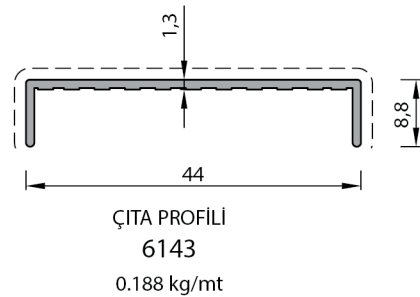
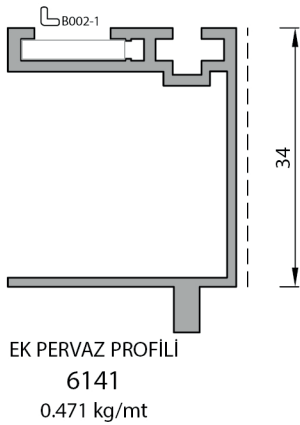
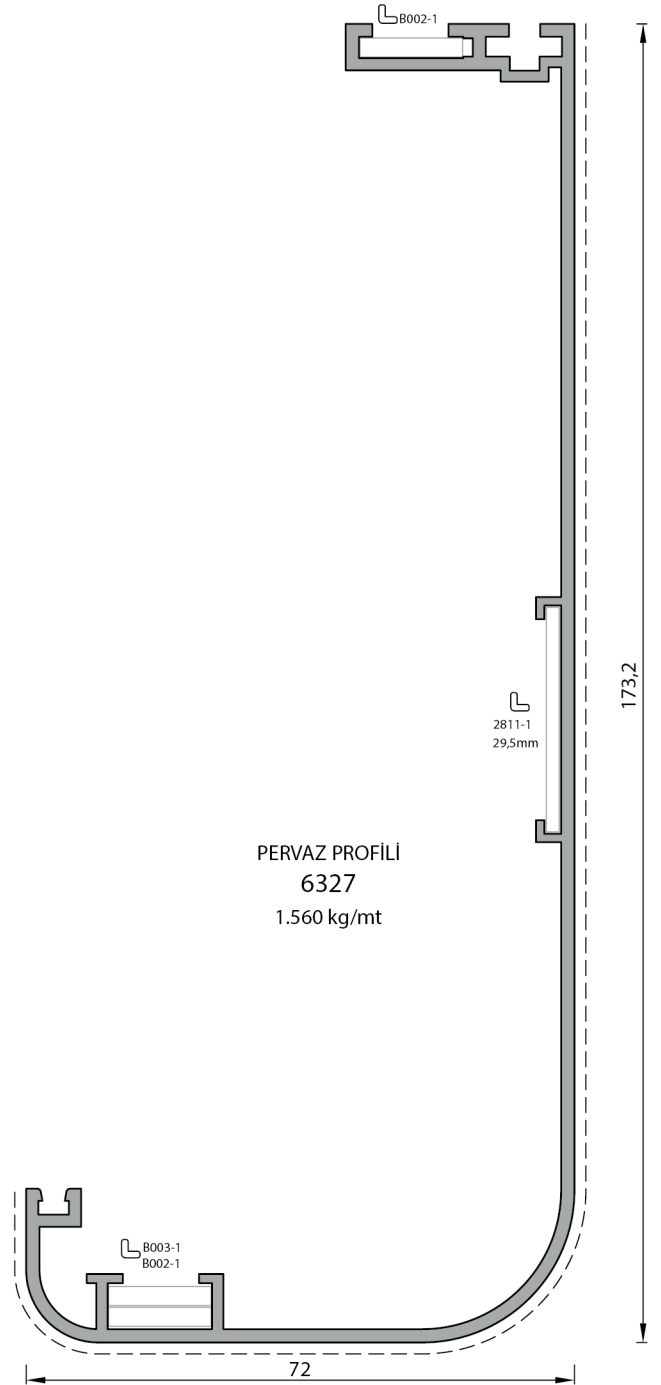
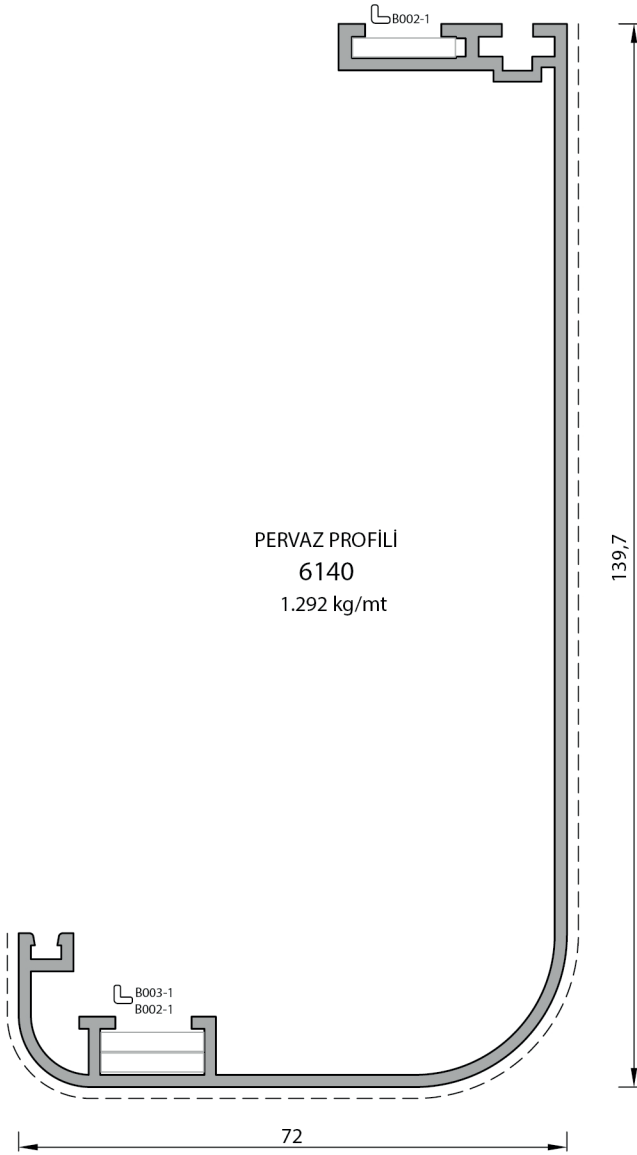


PERVAZ PROFİLİ
6138
1.095 kg/mt

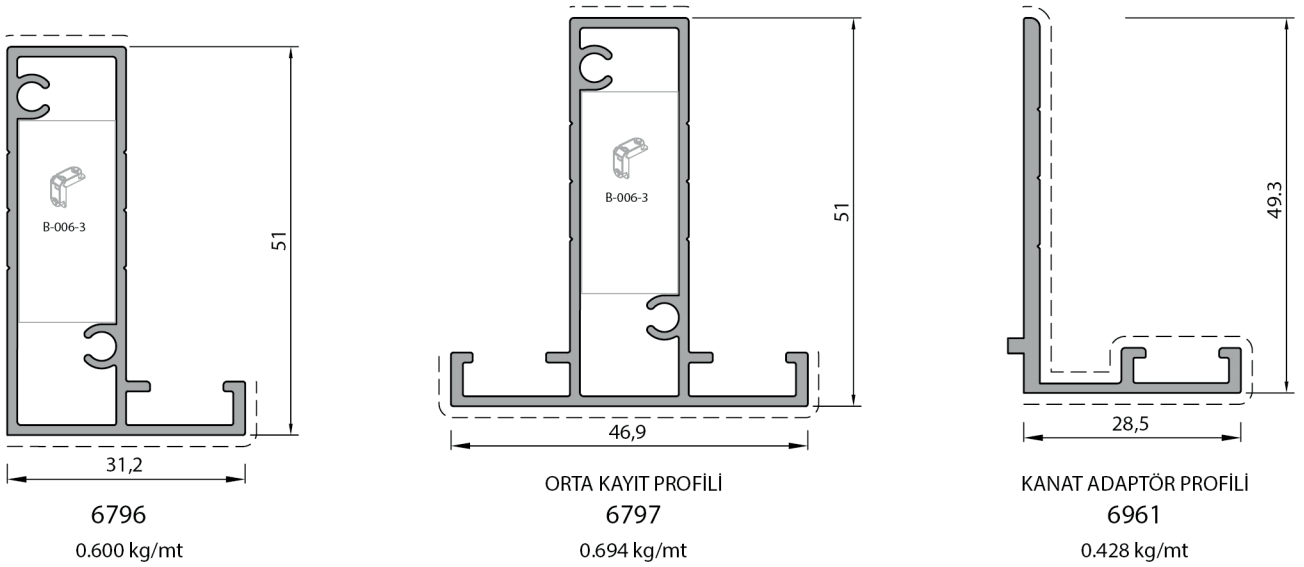
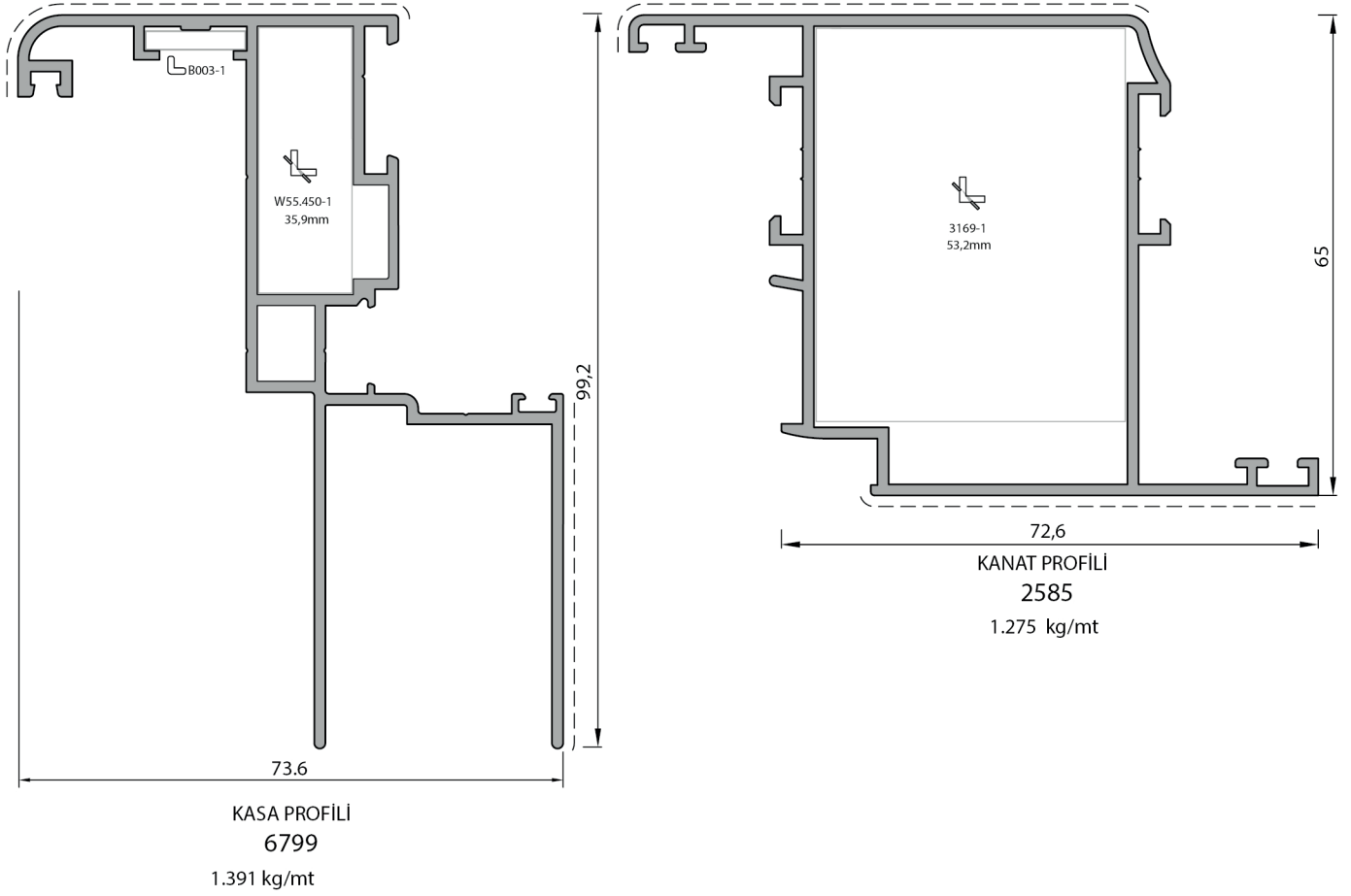


EK PERVAZ PROFİLİ
6142
0.602 kg/mt

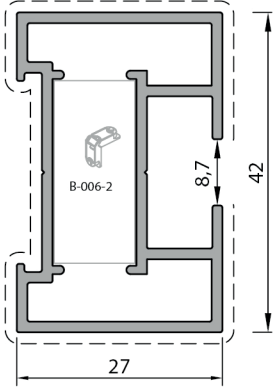
* Profil ağırlıkları teoriktir. Ağırlık olarak teslimde yapılan tartım geçerlidir.



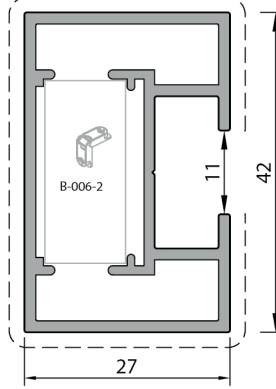
* Profil ağırlıkları teoriktir. Ağırlık olarak teslimde yapılan tartım geçerlidir.



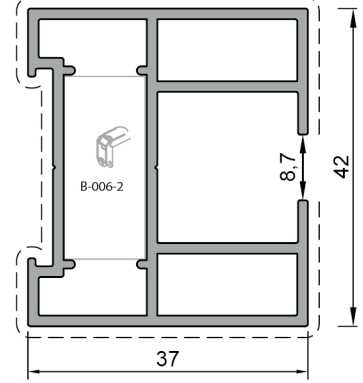
* Profil ağırlıkları teoriktir. Ağırlık olarak teslimde yapılan tartım geçerlidir.



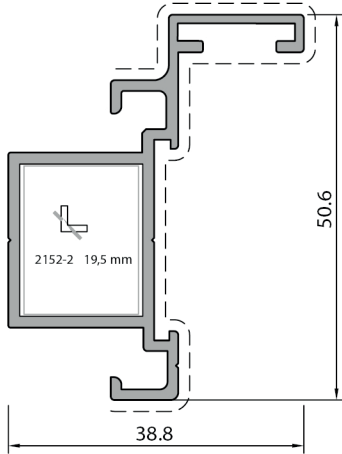
KANAT PROFİLİ
6798
0.677 kg/mt



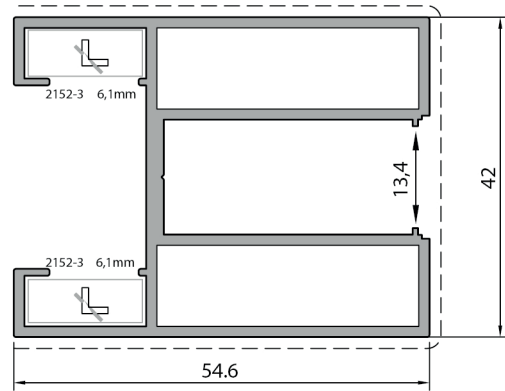
KANAT PROFİLİ
8166
0.723 kg/mt



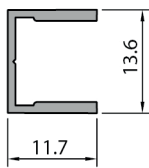
KANAT PROFİLİ
8811
0.877 kg/mt



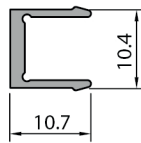
KANAT ADAPTÖR PROFİLİ
8779
0.613 kg/mt



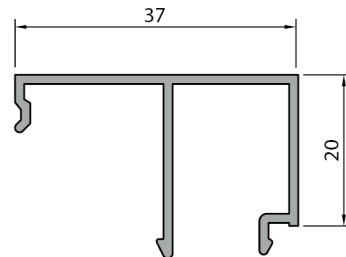
KASA PROFİLİ
8780
1.030 kg/mt



ÇITA PROFİLİ
6795
0.114 kg/mt

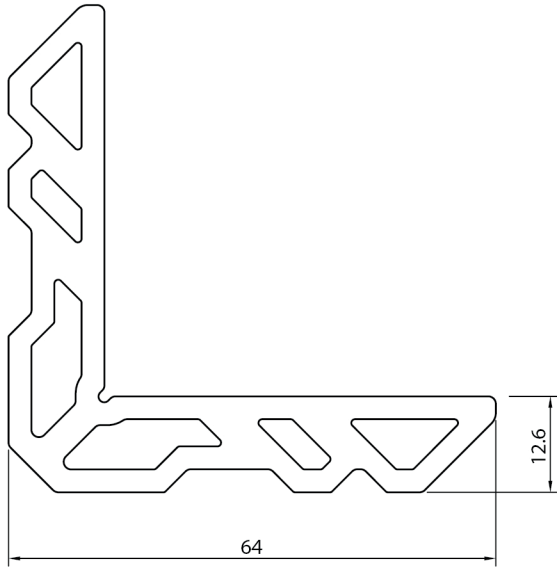


ÇITA PROFİLİ
4491
0.099kg/mt

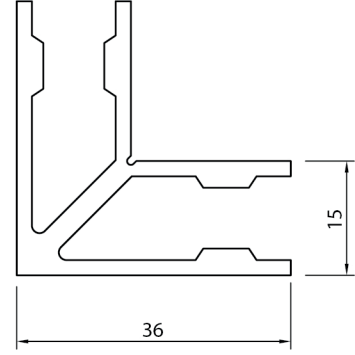


ÇITA PROFİLİ
5598
0.315kg/mt

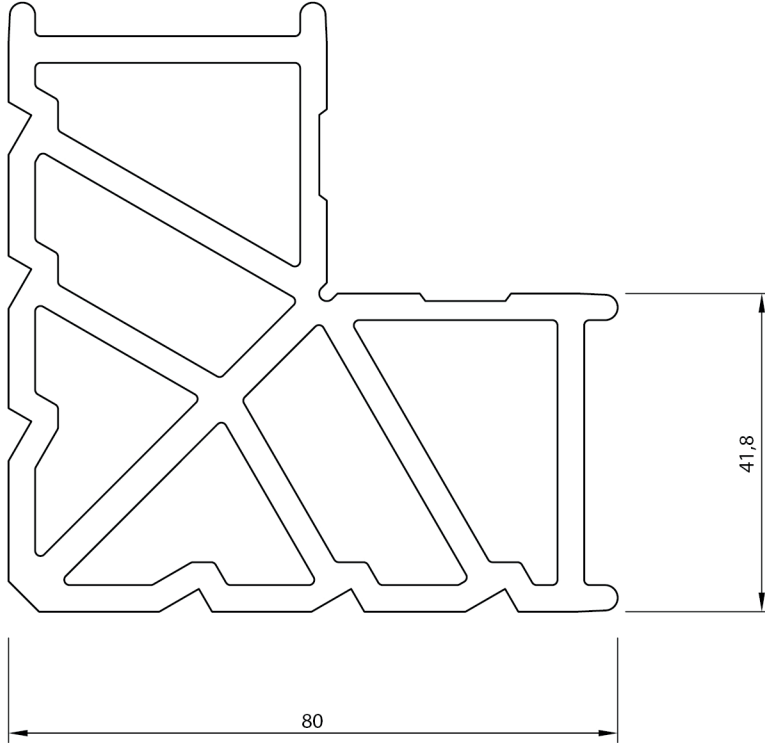
* Profil ağırlıkları teoriktir. Ağırlık olarak teslimde yapılan tartım geçerlidir.



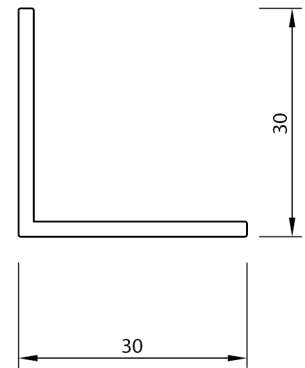
Kasa köşe takoz profili	
W55.450	: 2,327 kg/m
W55.450-1	35,9 mm



Kasa köşe takoz profili	
2152	: 0.865 kg/m
Weight	: 0.865 kg/m
2152-1	50,5 mm
2152-2	19,5 mm
2152-3	6,1 mm

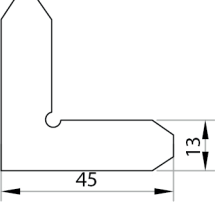
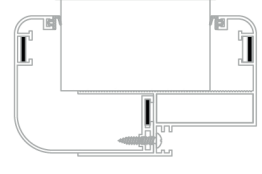
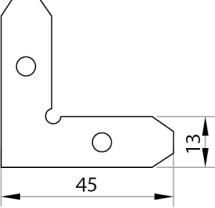
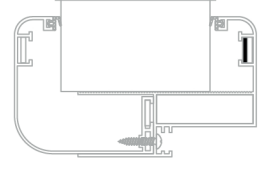
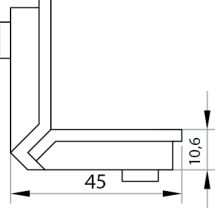
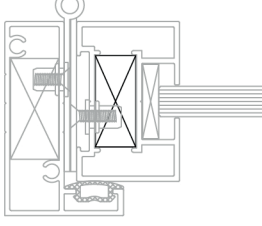
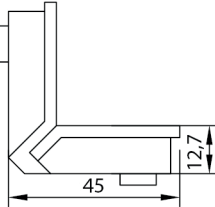
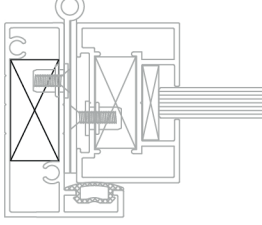
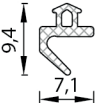
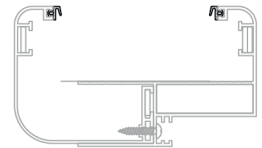
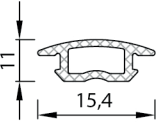
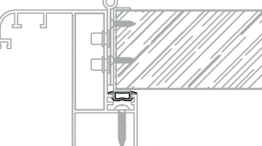
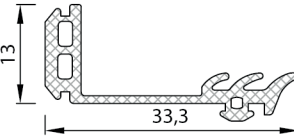
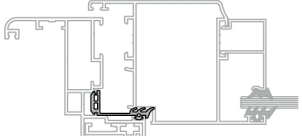
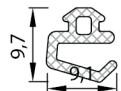
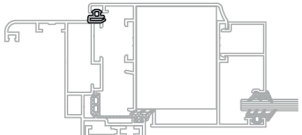


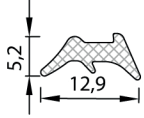
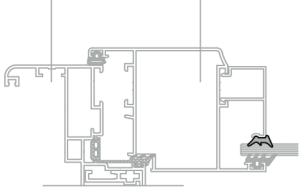
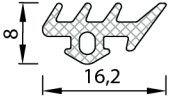
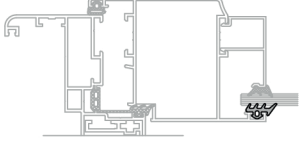
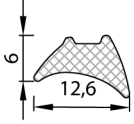
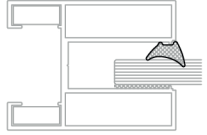
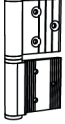
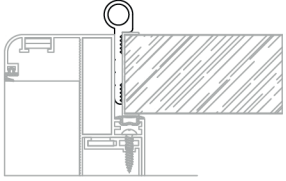
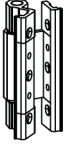
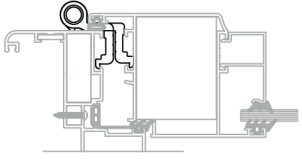

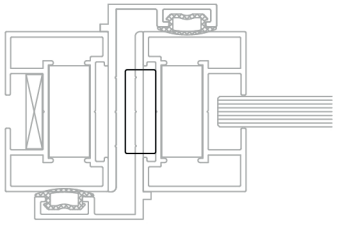
Kanat Köşe Takoz Profili	
3169	: 4.680 kg/m
3169-1	53,2 mm



Köşebent Profili	
2811	: 0.315 kg/m
2811-1	29,5 mm

* Profil ağırlıkları teoriktir. Ağırlık olarak teslimde yapılan tartım geçerlidir.

KOD	ŞEKİL	TANIM	PAKET METRAJİ	KULLANIM YERİ
B-002-1		Köşe Onbaşı	6 pcs/1 tk.	
B-003-1		Vidalı Köşe Onbaşı	2 pcs/1 tk.	
B-006-2		Köşe Takoğu	2 pcs/ 1 tk.	
B-006-3		Köşe Takoğu	2 pcs/1 tk.	
F-001-26		Kasa Bini Fitolu	425 mt 28 gr/mt	
F-001-27		Kanat Bini Fitolu	200 mt 59 gr/mt	
F-001-28		Bini Fitolu	92 mt 130 gr/mt	
Z-71		Kanat Bini Fitolu	200 mt 50 gr/mt	

KOD	ŞEKİL	TANIM	PAKET METRAJİ	KULLANIM YERİ
Z-01		İç Cam Fiteli	250 mt 48 gr/mt	
Z-03		Dış Cam Fiteli	200 mt 58gr/mt	
Z-04		İç Cam Fiteli	190 mt 65 gr/mt	
A014-14		Özel Kapı Menteşesi	1 Adet	
A014-5		Sistem Menteşe	1 Adet	
GI50		Giesse Sürgü	1 Adet	



A089-1

Ahşap kapı hoppe atlanta model kol
(alüminyum / takım)



A089-2

Ahşap kapı hoppe rozetli atlanta model kol
(alüminyum / takım)



A089-3

Ahşap kapı hoppe paris model kol
(plastik / takım)



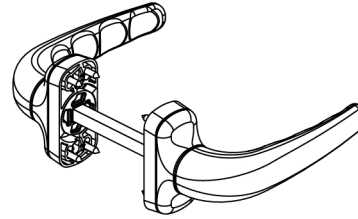
A089-4

Cam kapı hoppe atlanta model kol
(alüminyum / takım)



A089-5

Cam kapı hoppe paris model kol
(plastik / takım)



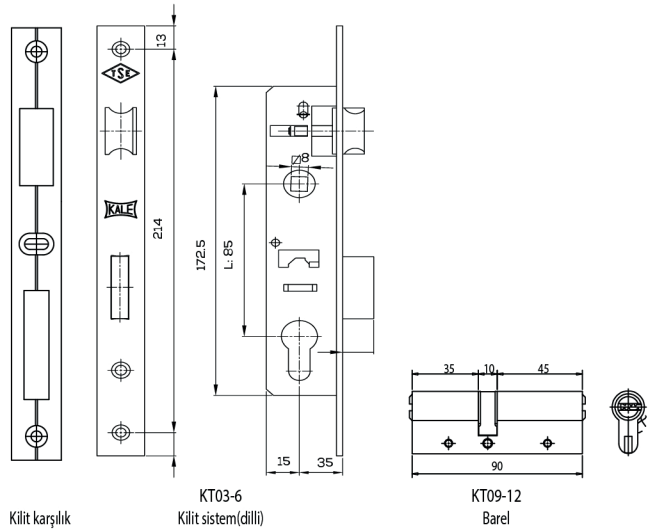
A096

Savio kapı kolu



A089-6

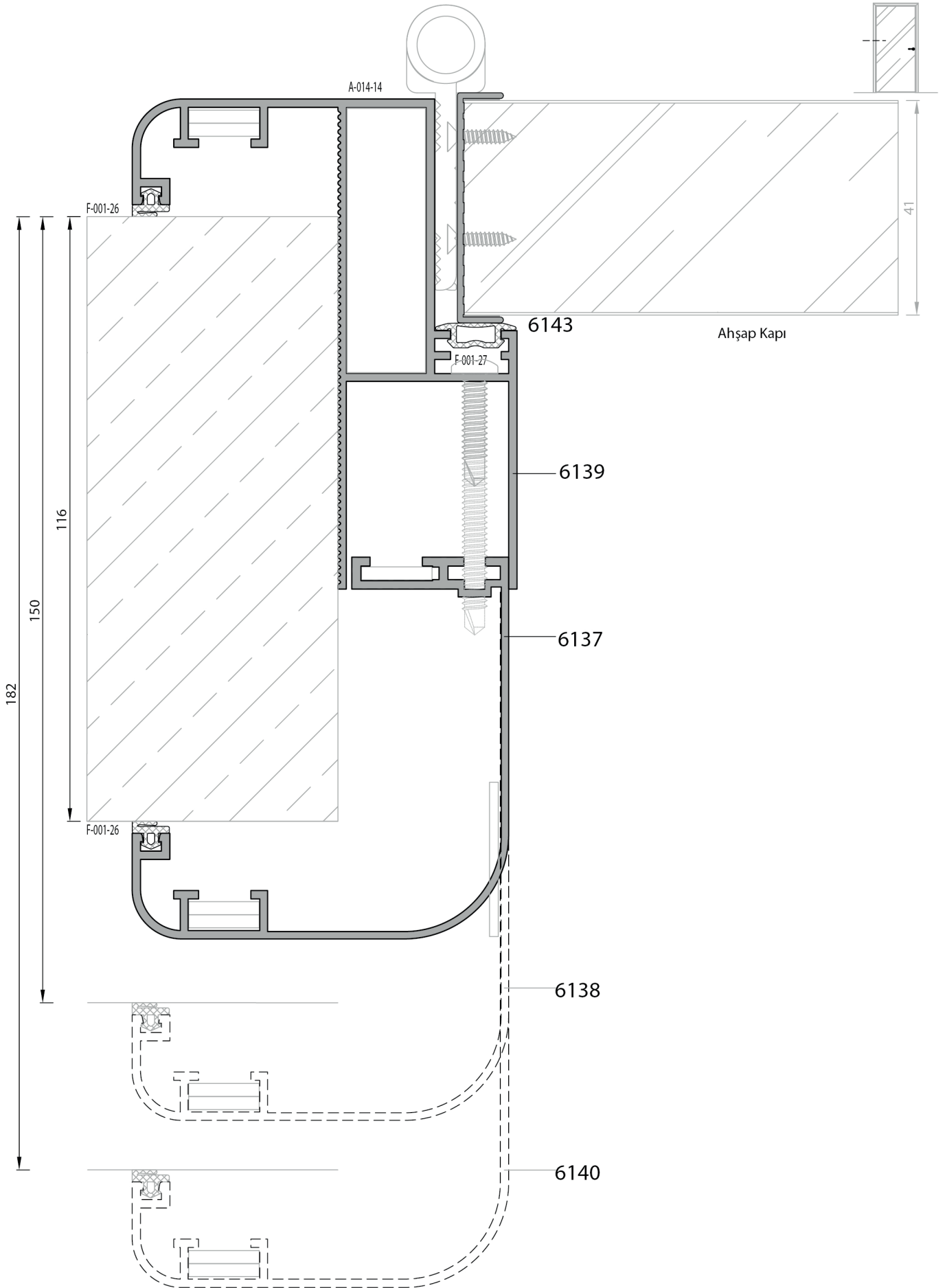
Cam kapı dorma rondo model kol
(alüminyum / takım)

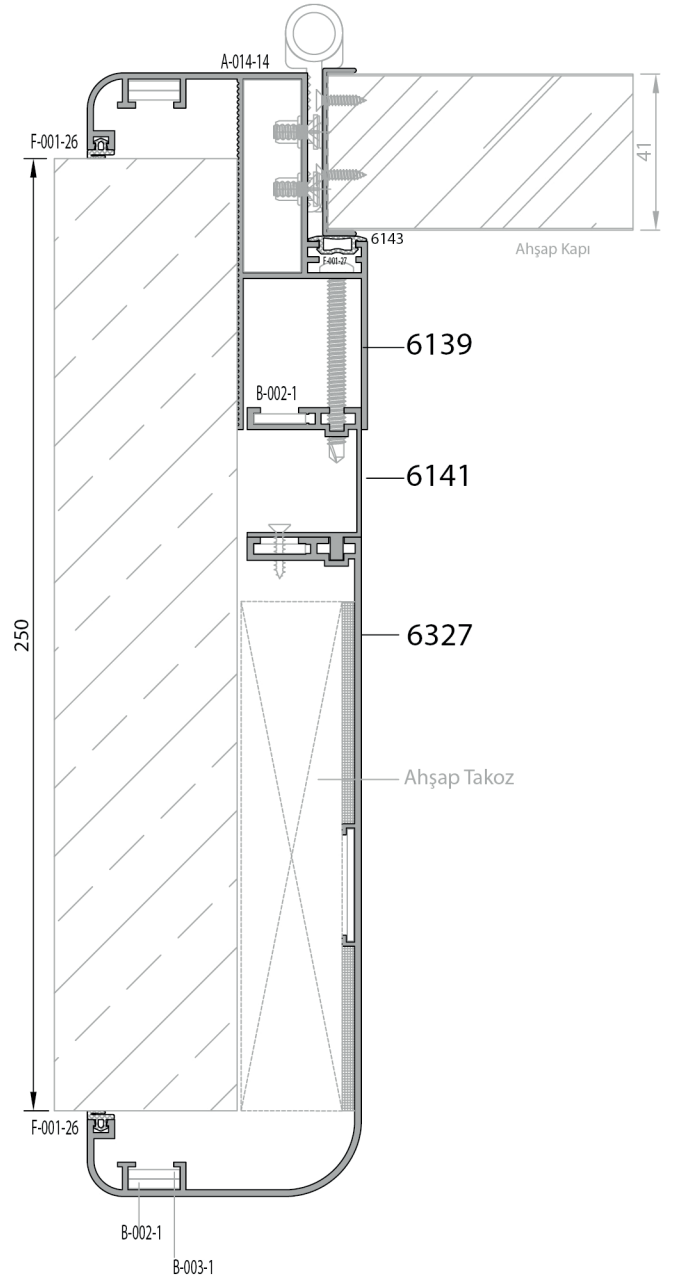
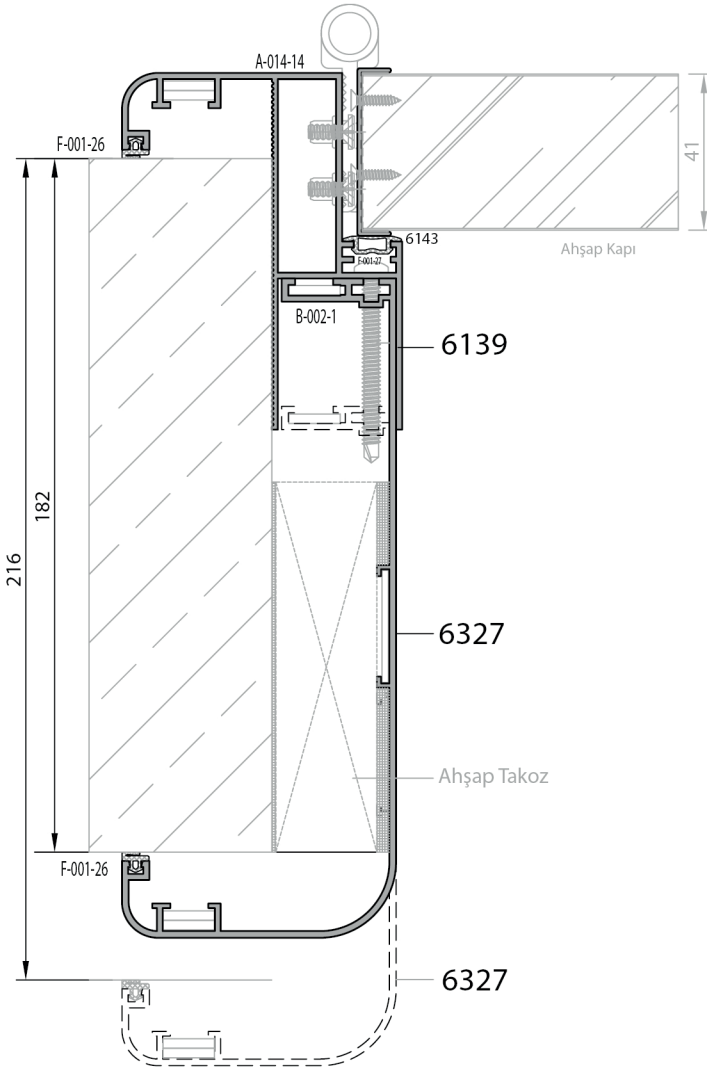
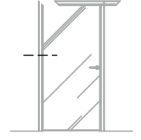


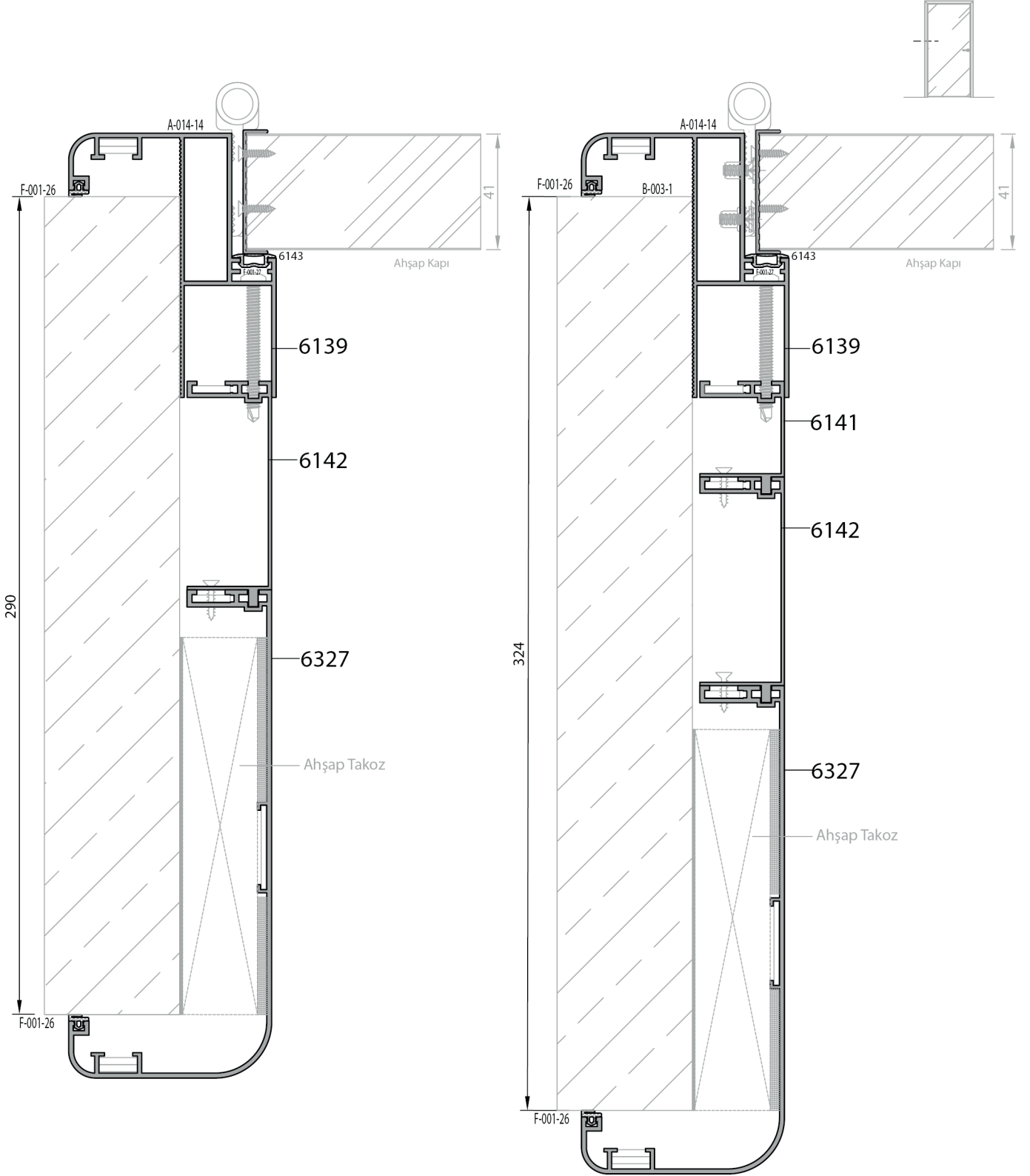
Kilit karşılık

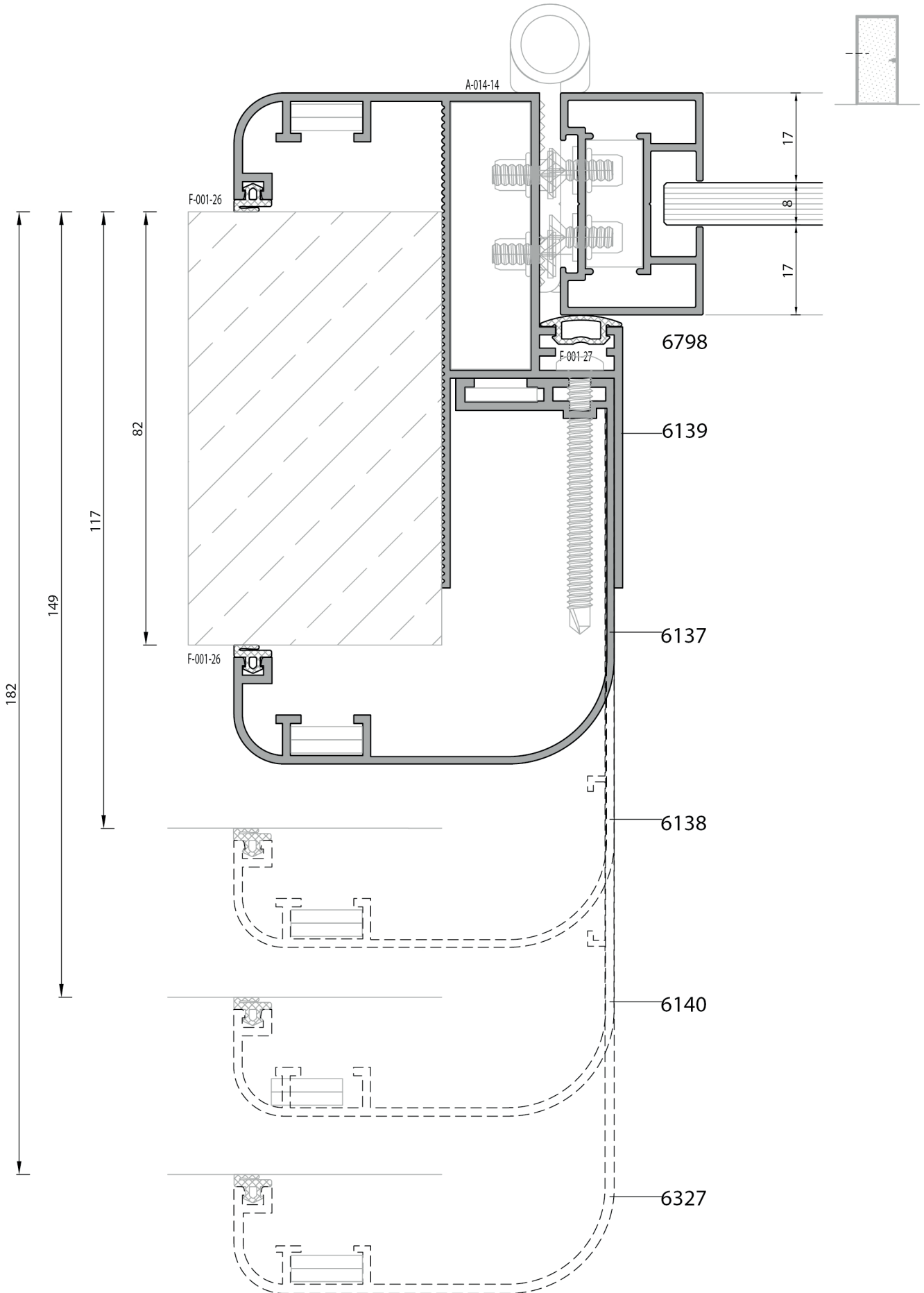
KT03-6
Kilit sistem(dilli)

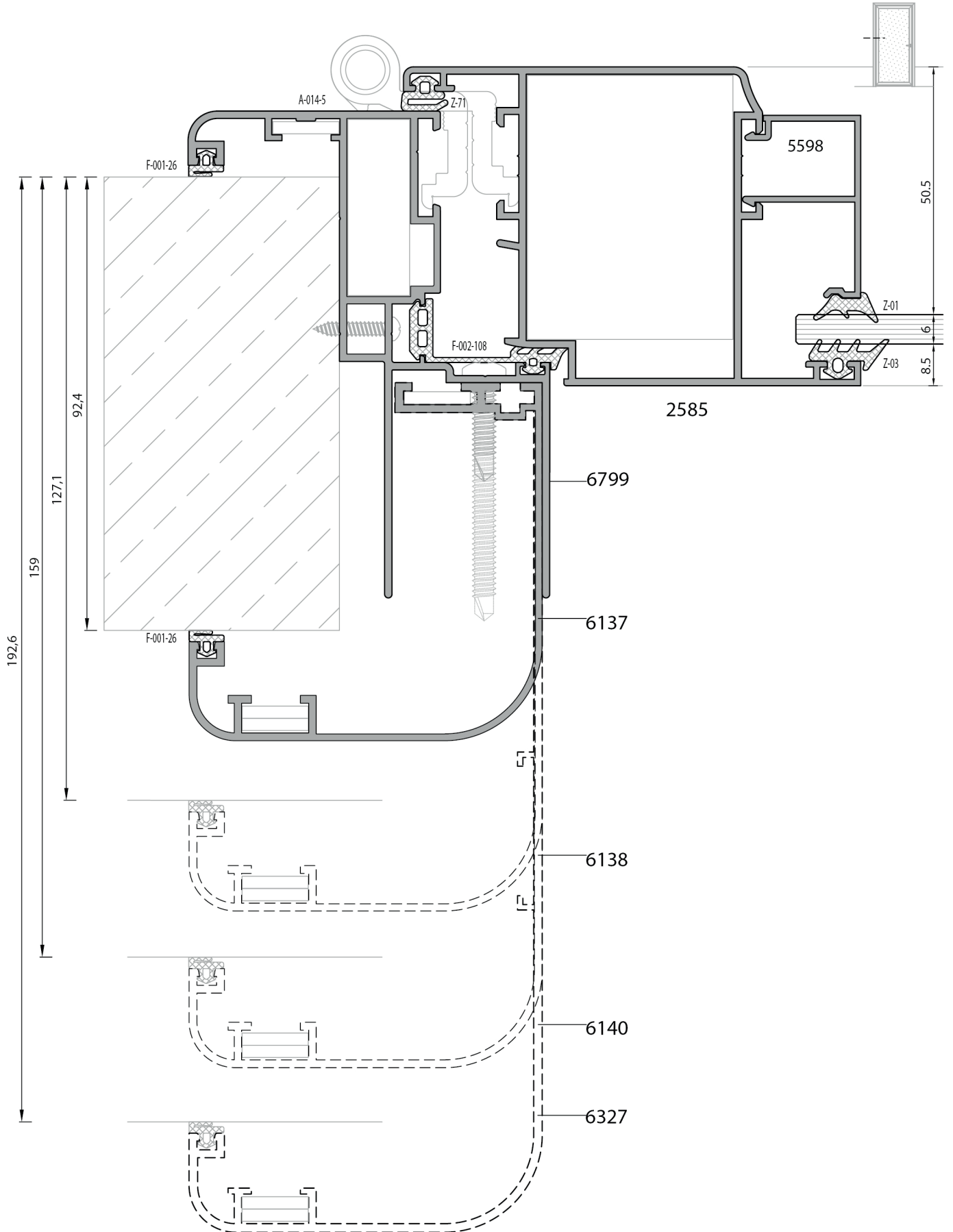
KT09-12
Barel

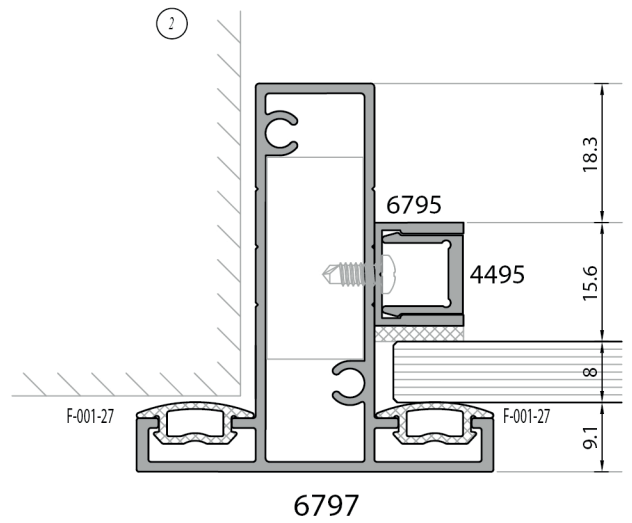
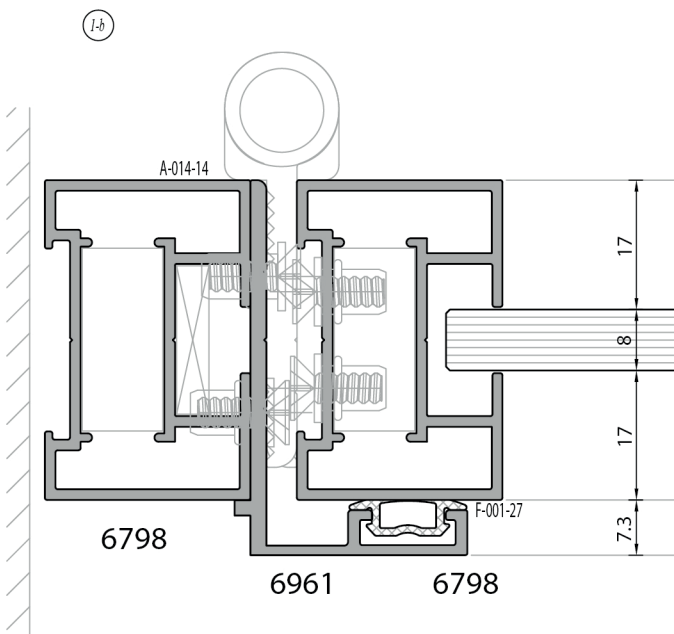
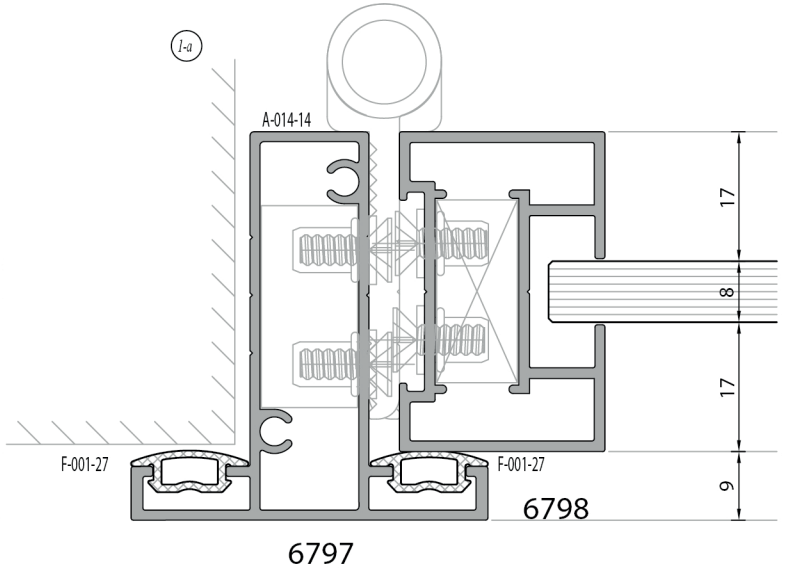
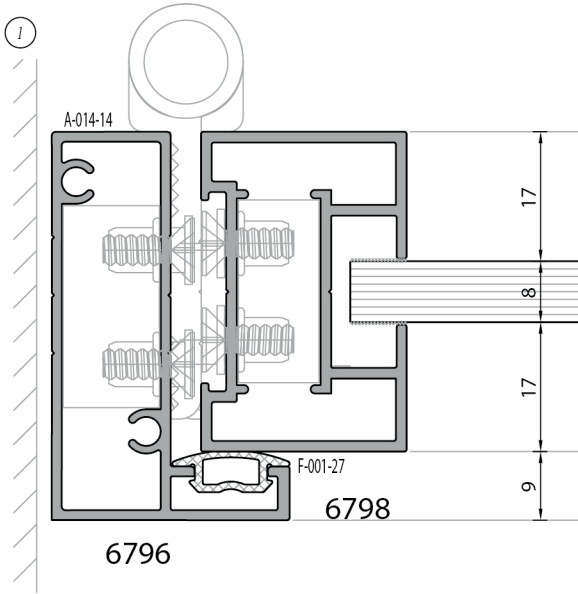
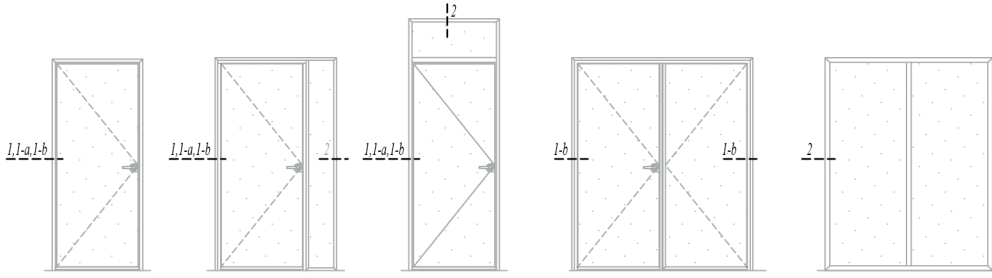


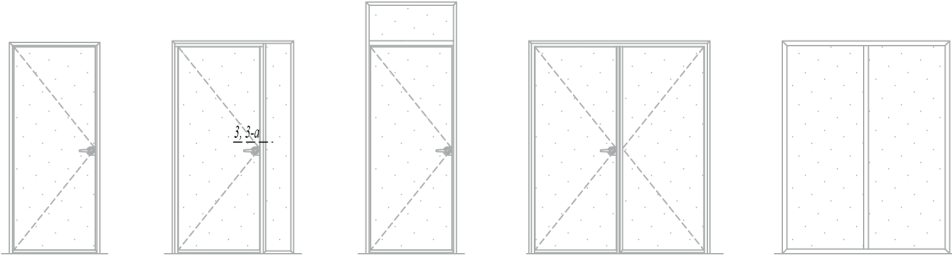




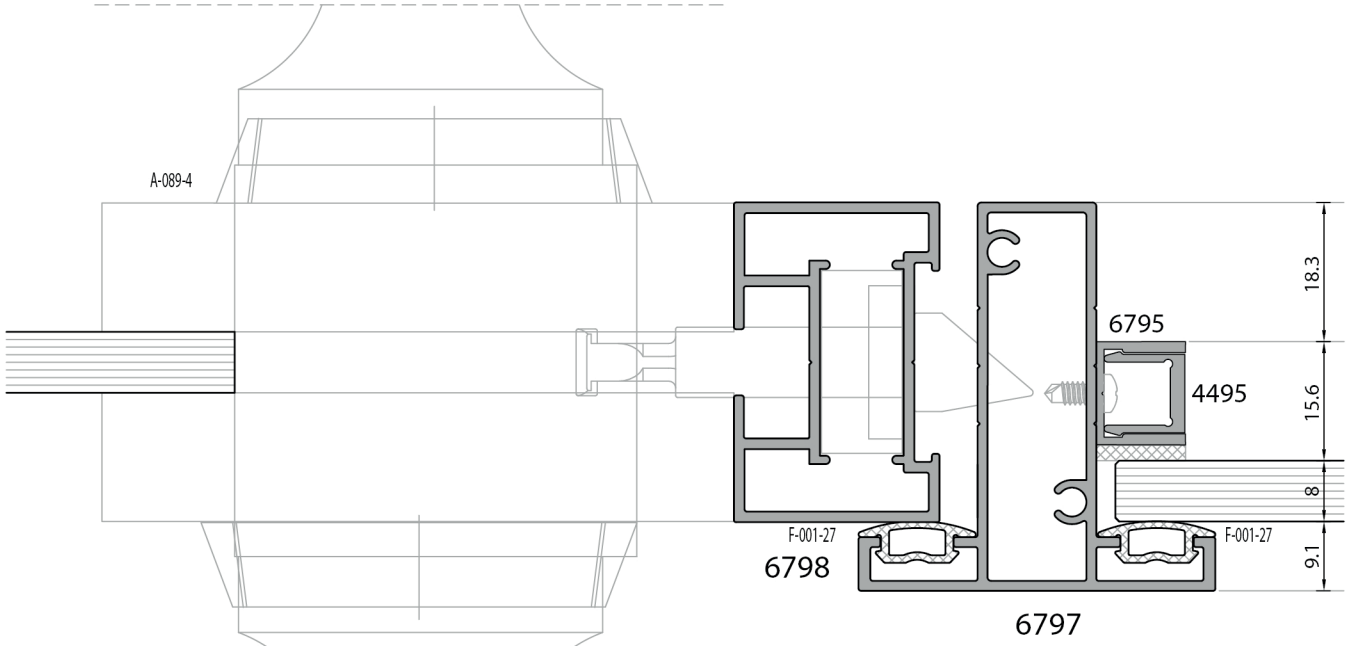




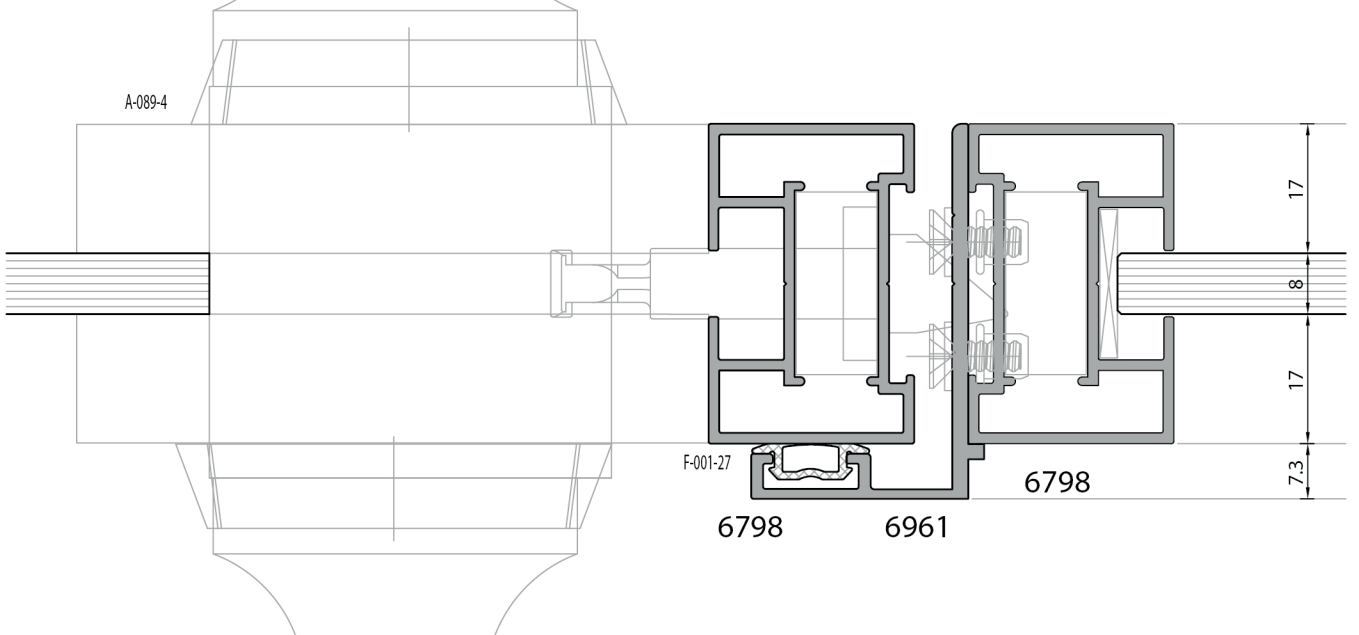


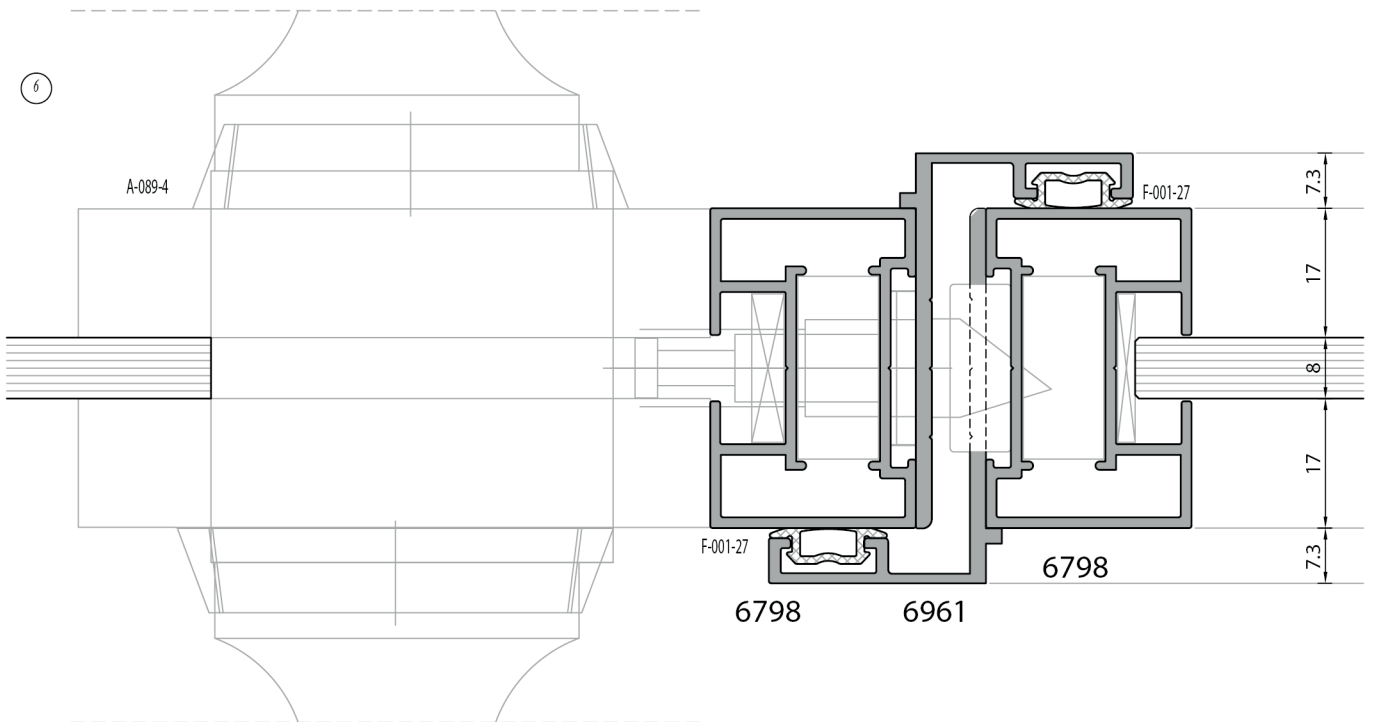
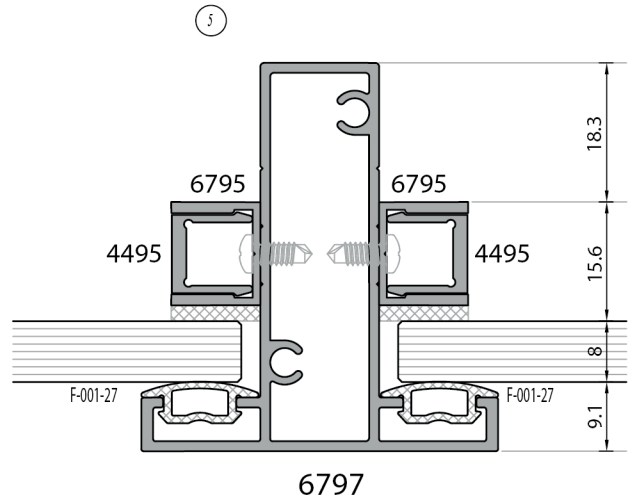
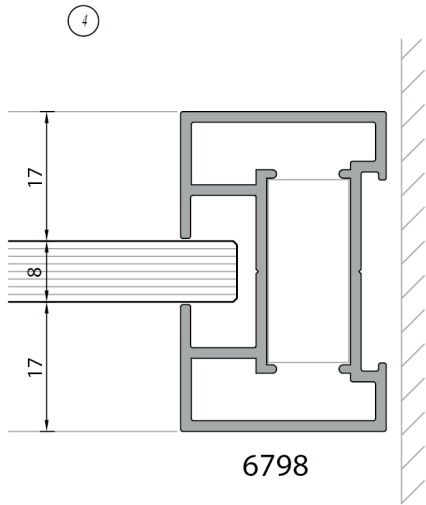
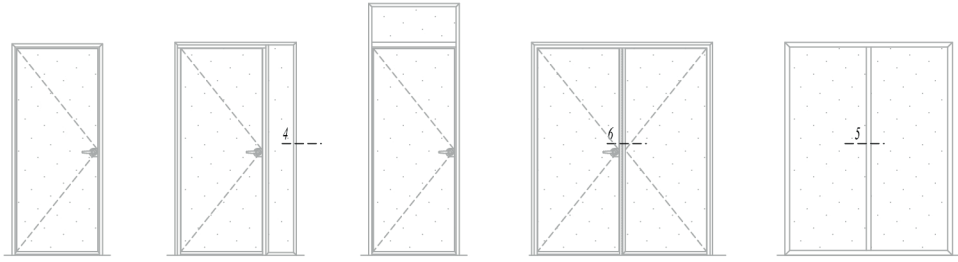


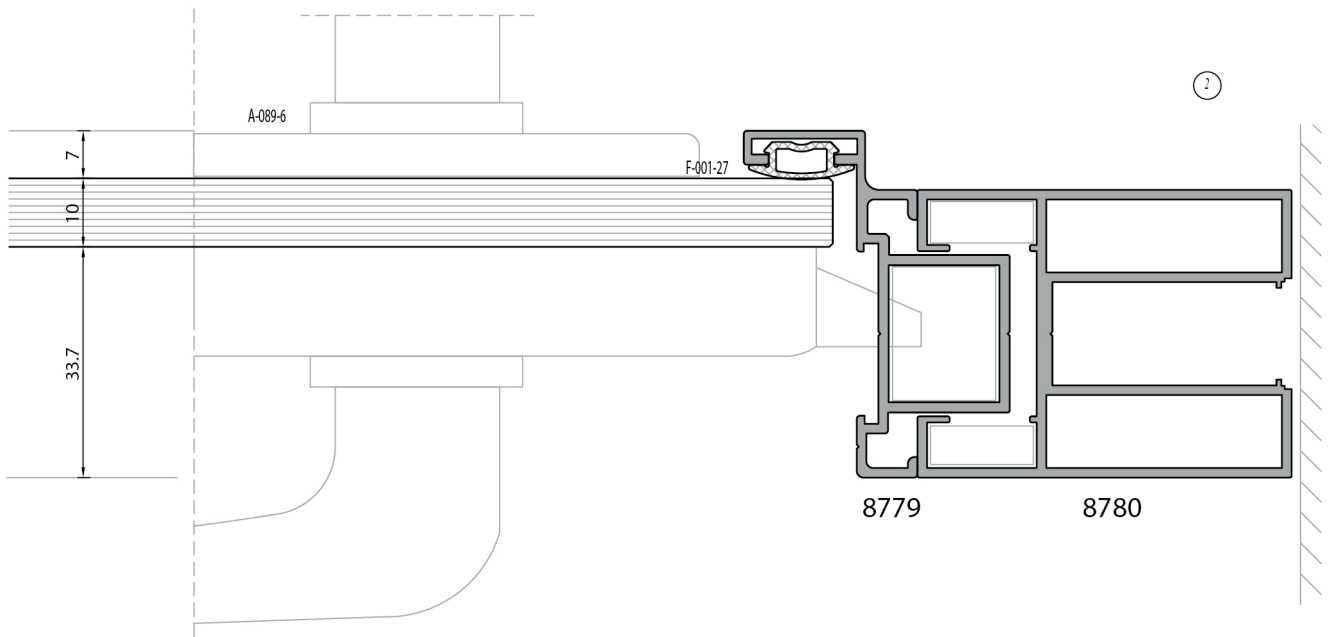
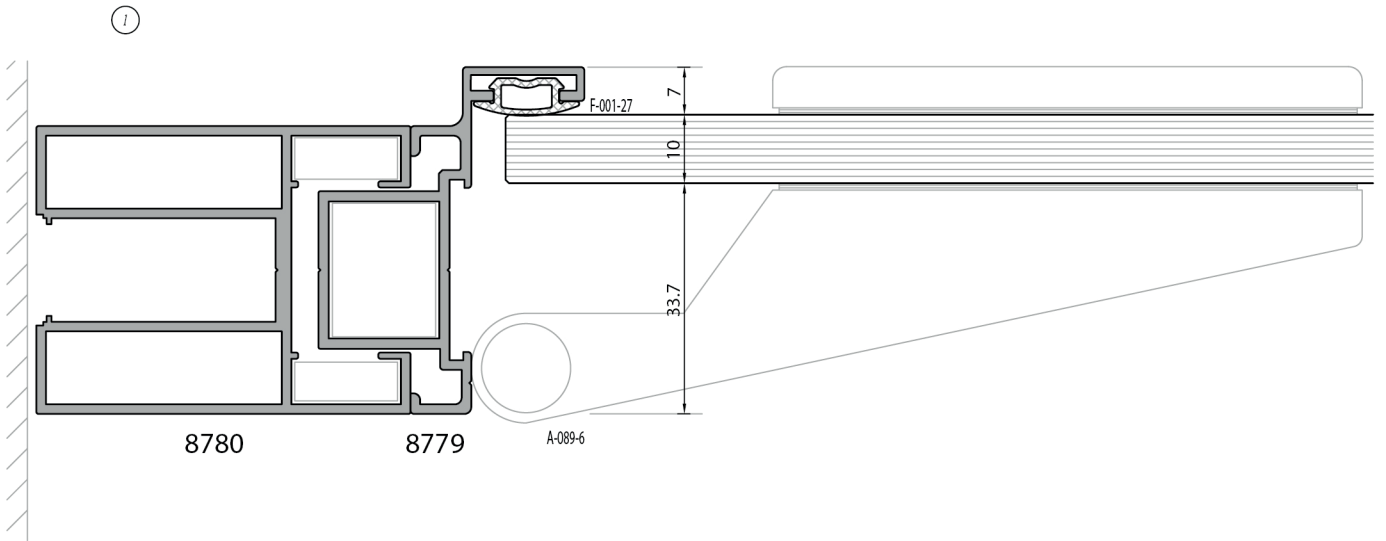
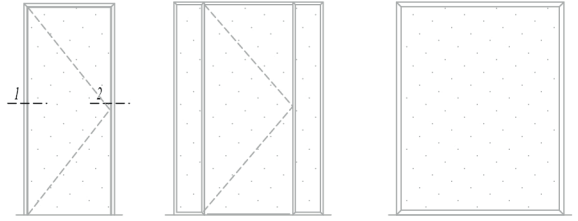
3

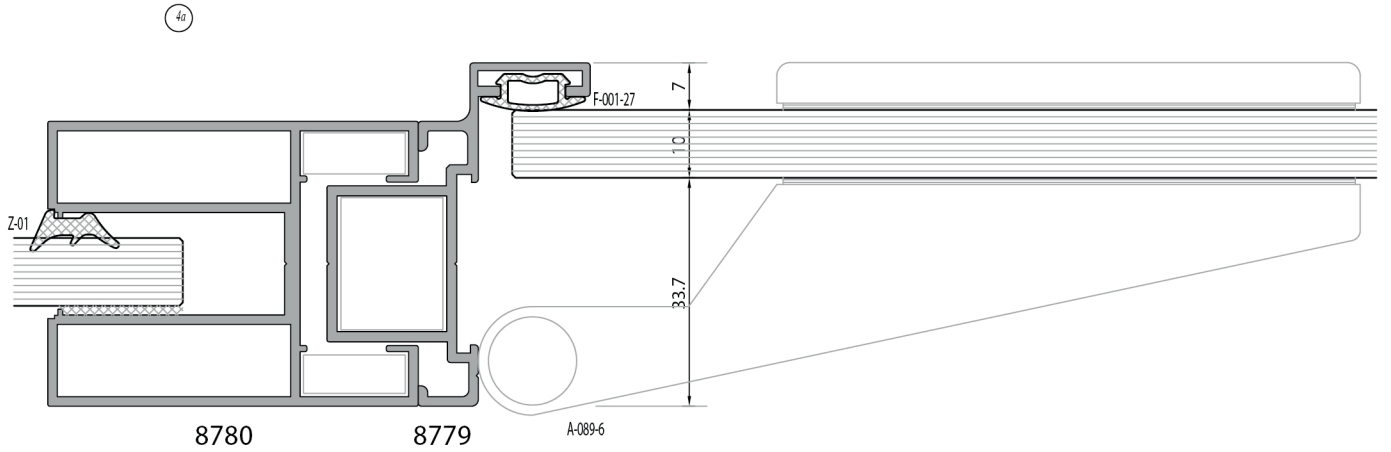
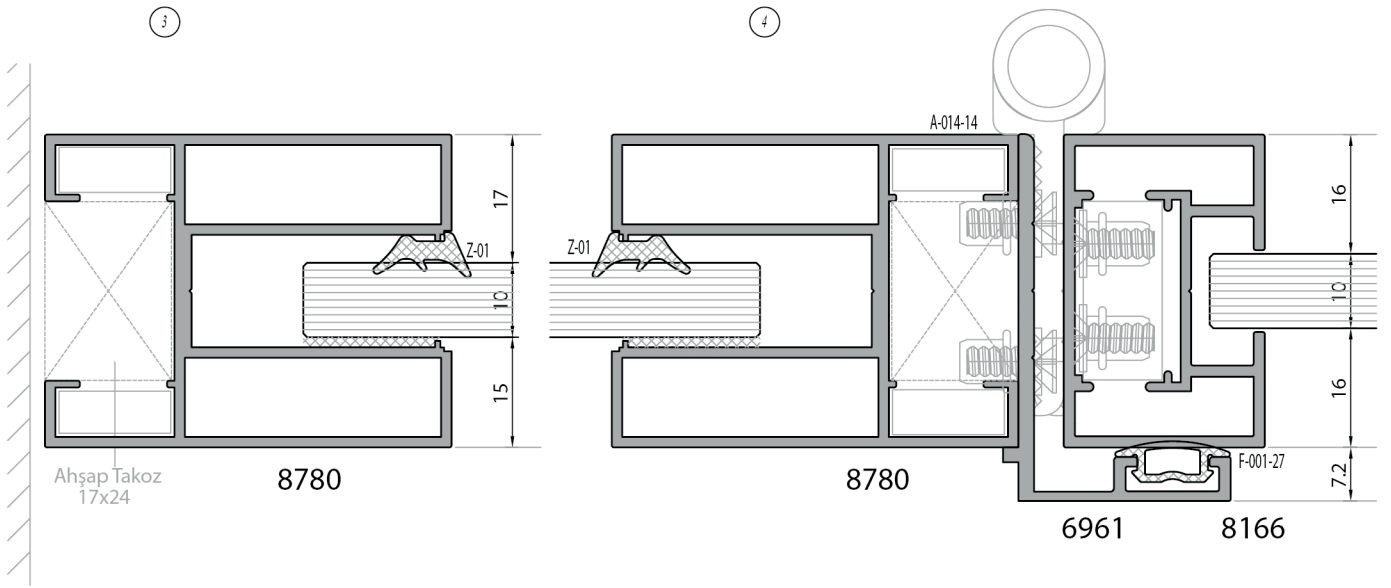
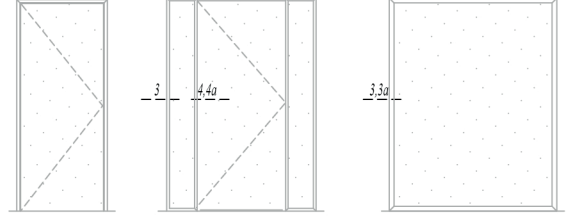


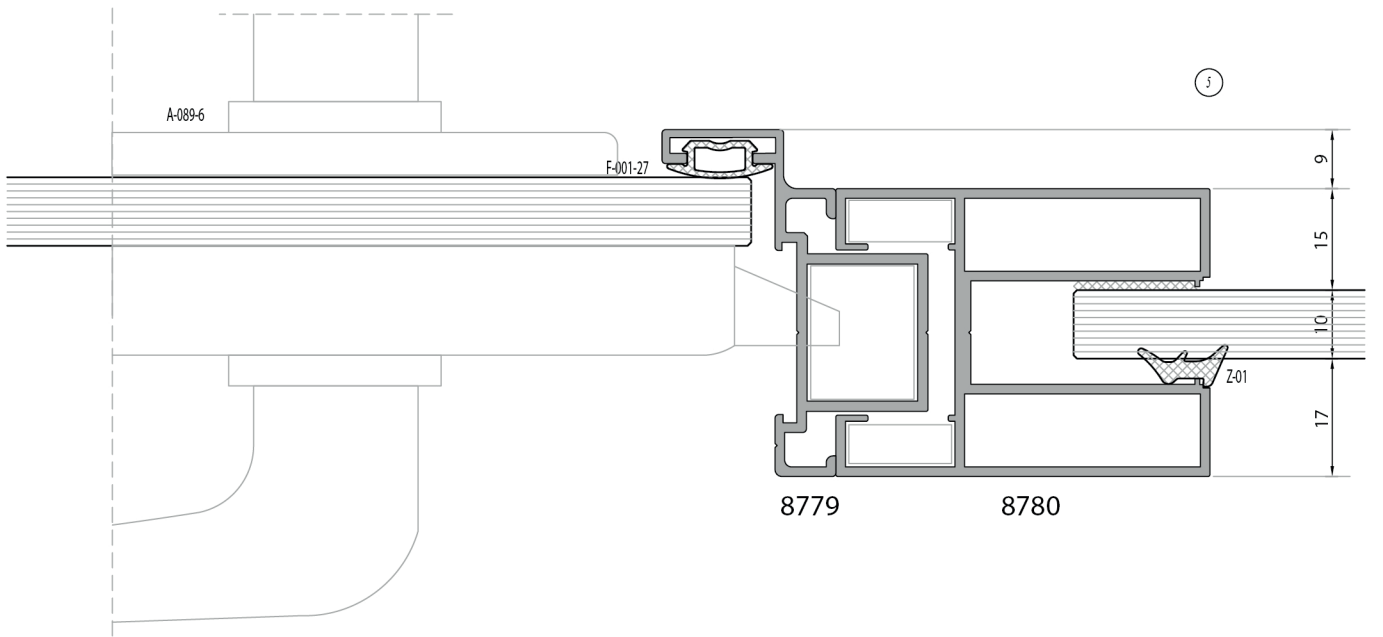
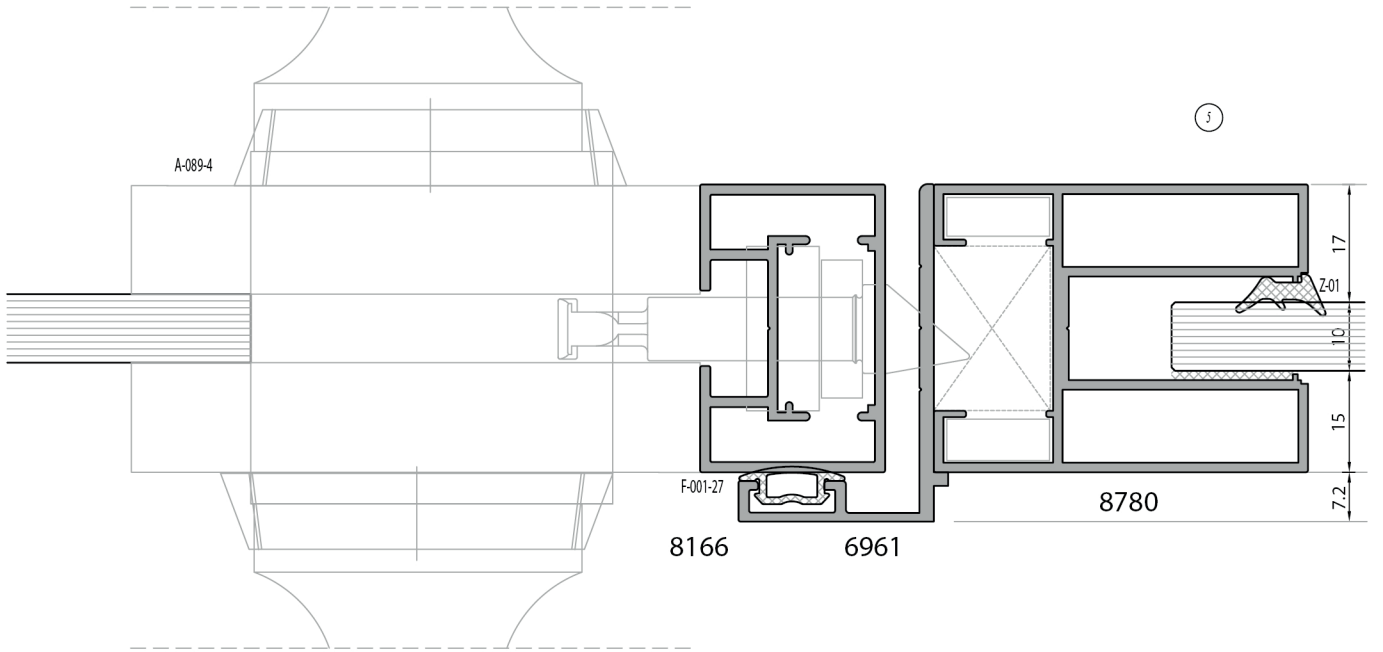
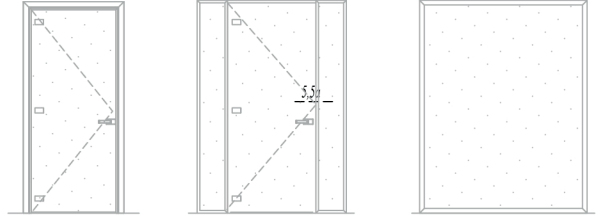
3-a

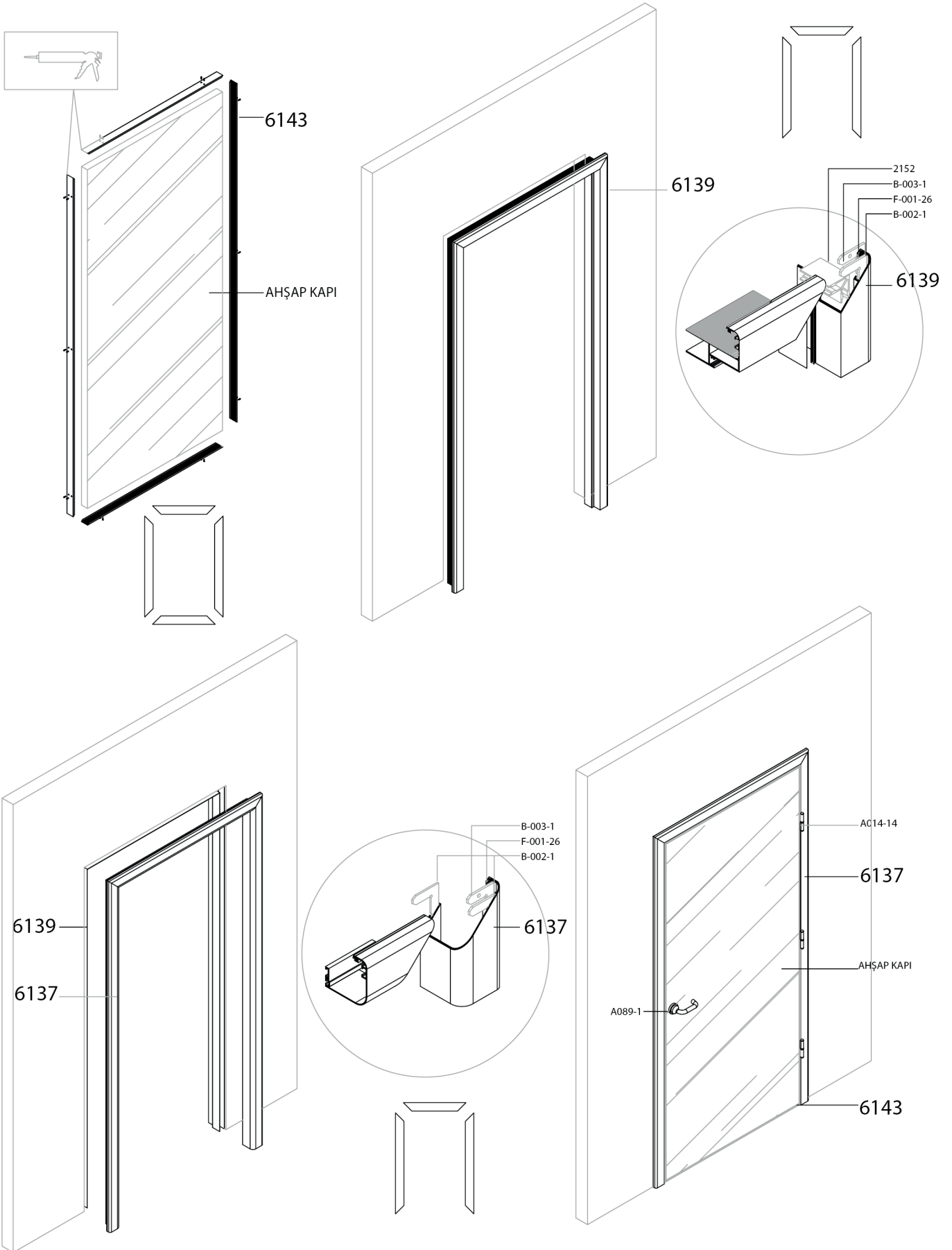


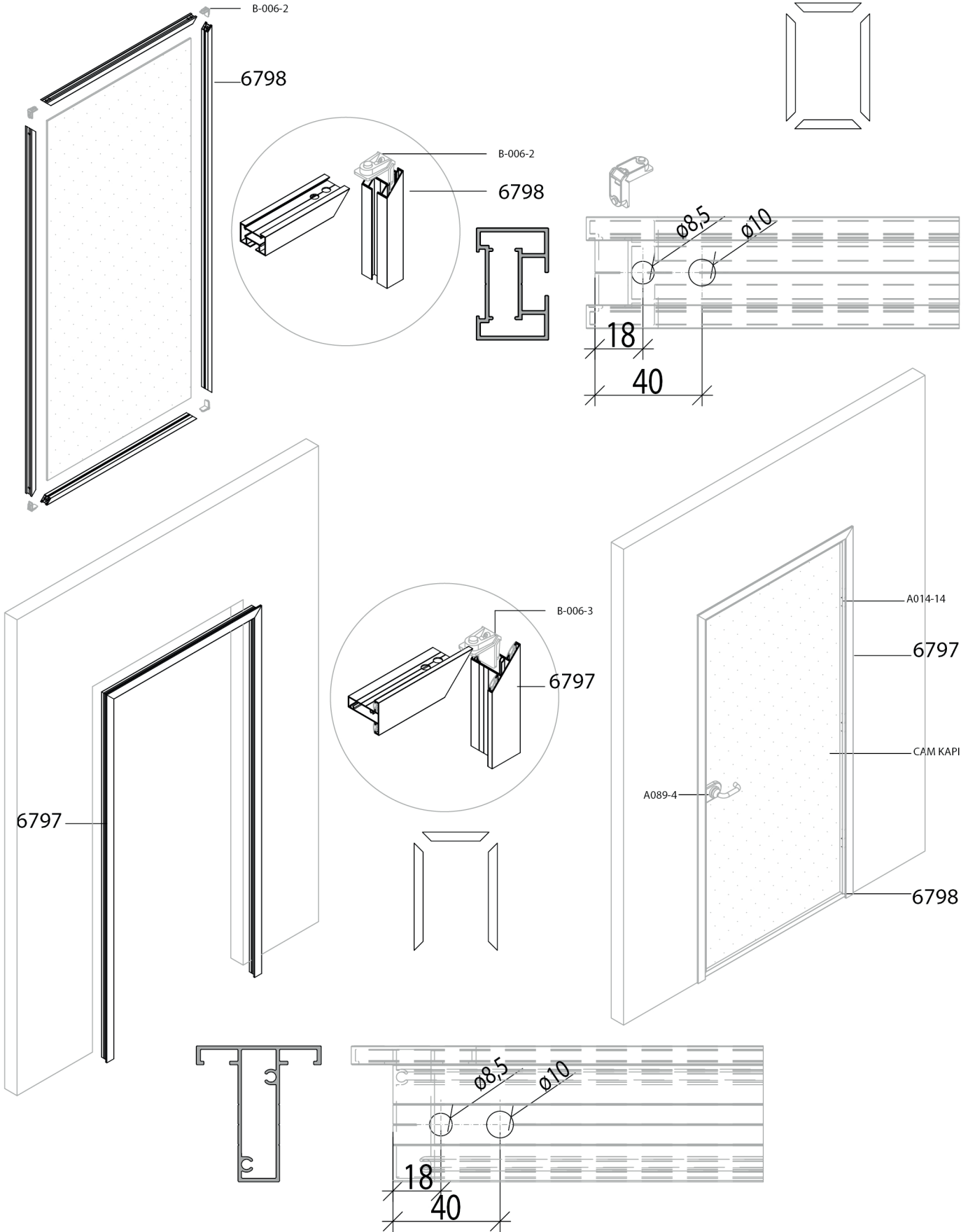


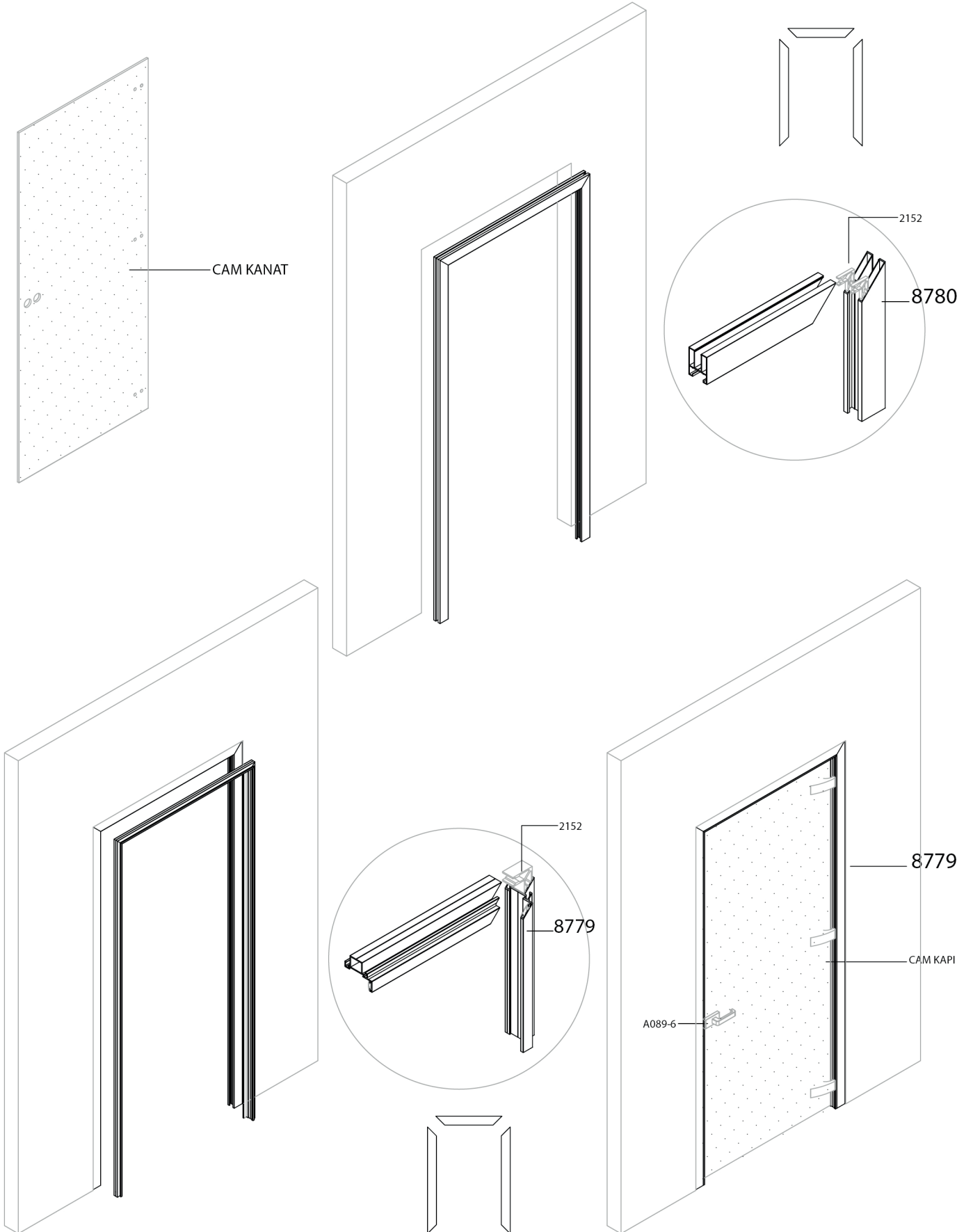




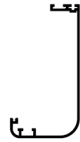

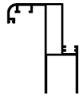
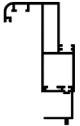
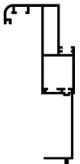
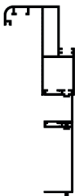




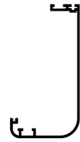


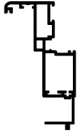










<p>KAPI KASASI & PERVAZLAR</p>	 <p>6137 0.945 kg/mt</p>	 <p>6138 1.095 kg/mt</p>	 <p>6140 1.292 kg/mt</p>	 <p>6327 1.560 kg/mt</p>
 <p>6139 1.385 kg/mt</p>	<p>82 mm -116 mm arası</p>	<p>117mm -150 mm arası</p>	<p>149 mm -182 mm arası</p>	<p>182 mm - 216 mm arası</p>
 <p>6139 & 6141 1.385 kg/mt & 0.471 kg/mt</p>	<p>82 mm -150 mm arası</p>	<p>117mm -185 mm arası</p>	<p>149 mm -217 mm arası</p>	<p>182 mm - 250 mm arası</p>
 <p>6139 & 6142 1.385 kg/mt & 0.602 kg/mt</p>	<p>82 mm -190 mm arası</p>	<p>117mm -225 mm arası</p>	<p>149 mm -257 mm arası</p>	<p>182 mm - 290 mm arası</p>
 <p>6139 & 6140 & 6142 1.385 kg/mt & 0.471 kg/mt & 0.602 kg/mt</p>	<p>82 mm -224 mm arası</p>	<p>117mm -259 mm arası</p>	<p>149 mm -291 mm arası</p>	<p>182 mm - 324 mm arası</p>

<p>KAPI KASASI & PERVAZLAR</p>	 <p>6137 0.945 kg/mt</p>	 <p>6138 1.095 kg/mt</p>	 <p>6140 1.292 kg/mt</p>	 <p>6327 1.560 kg/mt</p>
 <p>6799 1.391 kg/mt</p>	92 mm - 130 mm arası	127 mm - 165 mm arası	159 mm - 197 mm arası	193 mm - 230 mm arası
 <p>6799 & 6141 1.391 kg/mt & 0.471 kg/mt</p>	92 mm - 165 mm arası	127 mm - 199mm arası	159 mm - 231 mm arası	193 mm - 265 mm arası
 <p>6799 & 6142 1.391 kg/mt & 0.602 kg/mt</p>	92 mm - 205 mm arası	127 mm - 239 mm arası	159 mm - 271 mm arası	193 mm - 305 mm arası
 <p>6799 & 6141 & 6142 1.391 kg/mt & 0.471 kg/mt & 0.602 kg/mt</p>	92 mm - 239 mm arası	127 mm - 273 mm arası	159 mm - 305 mm arası	193 mm - 339 mm arası