

AlumeCons
PERFECT CHOICE

**ÖZEL MEKANLAR
SİSTEM KATALOĐU**

**Silinebilir Giyotin Sistem**

Sistem Profilleri	05-07
Sistem Aksesuarları	08-10
Sistem Detayları	11-12
Sistem Montaj Çizimleri	13-17
Sistem Kesim Çizimleri	18-23

Giyotin Sistem

Sistem Profilleri	25-27
Sistem Aksesuarları	28-29
Sistem Detayları	30-31
Sistem Montaj Çizimleri	32-36
Sistem Kesim Çizimleri	37-42

Eco Slim Sürme Sistem

Sistem Profilleri	44-46
Sistem Aksesuarları	47-48
Sistem Detayları	50-58
Sistem Montaj Çizimleri	59-61
Sistem Kesim Çizimleri	62-63

Ekonomik Sürme Sistem

Sistem Profilleri	65-66
Sistem Aksesuarları	67-68
Sistem Detayları	70-74
Sistem Montaj Çizimleri	75-77
Sistem Kesim Çizimleri	78-83

Hareketli Panel Tavan Sistem

Sistem Profilleri	85-86
Sistem Aksesuarları	87-89
Sistem Montaj Çizimleri	90-93

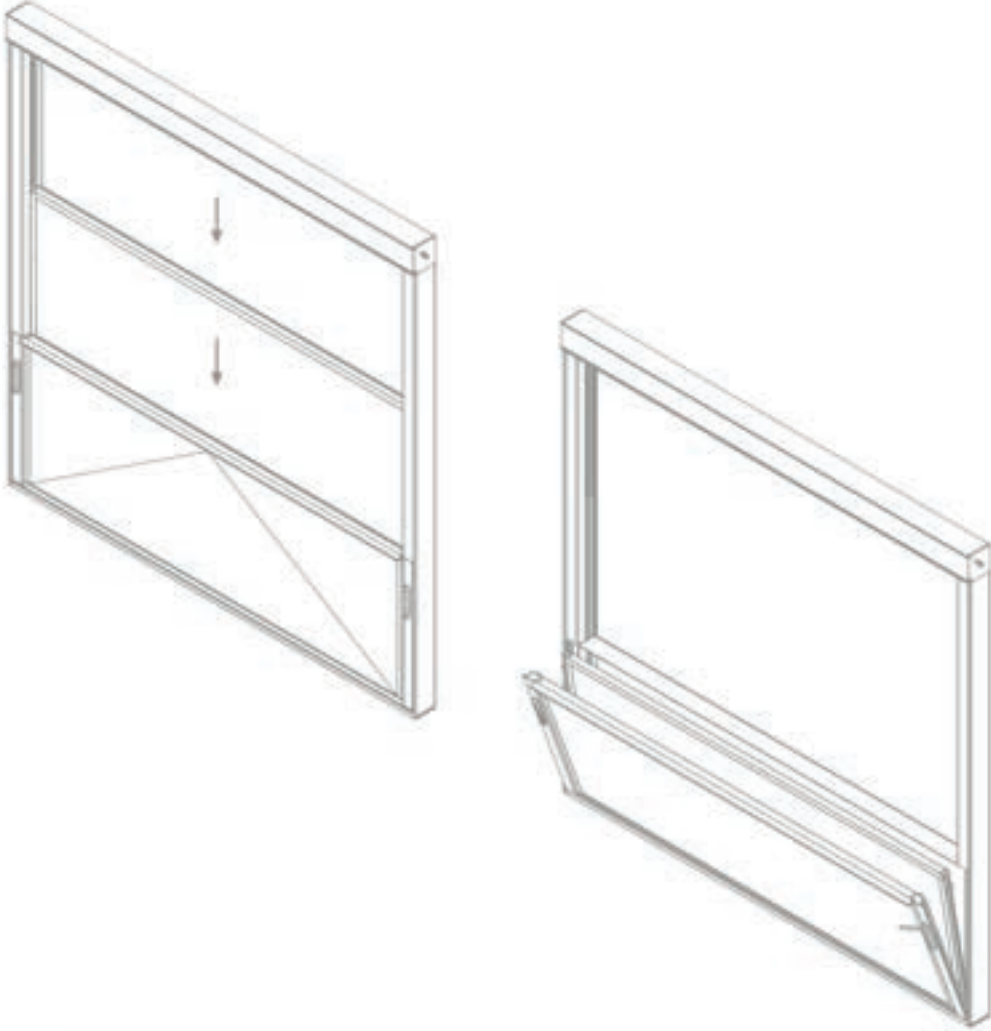
Sabit Cam Tavan Sistem

Sistem Profilleri	95-96
Sistem Aksesuarları	97
Sistem Detayları	98-99
Sistem Montaj Çizimleri	100-104

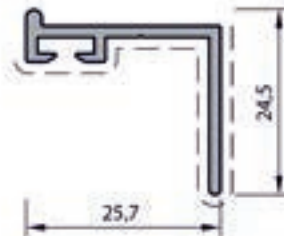
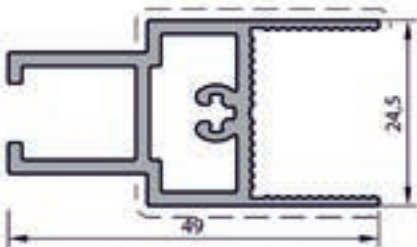
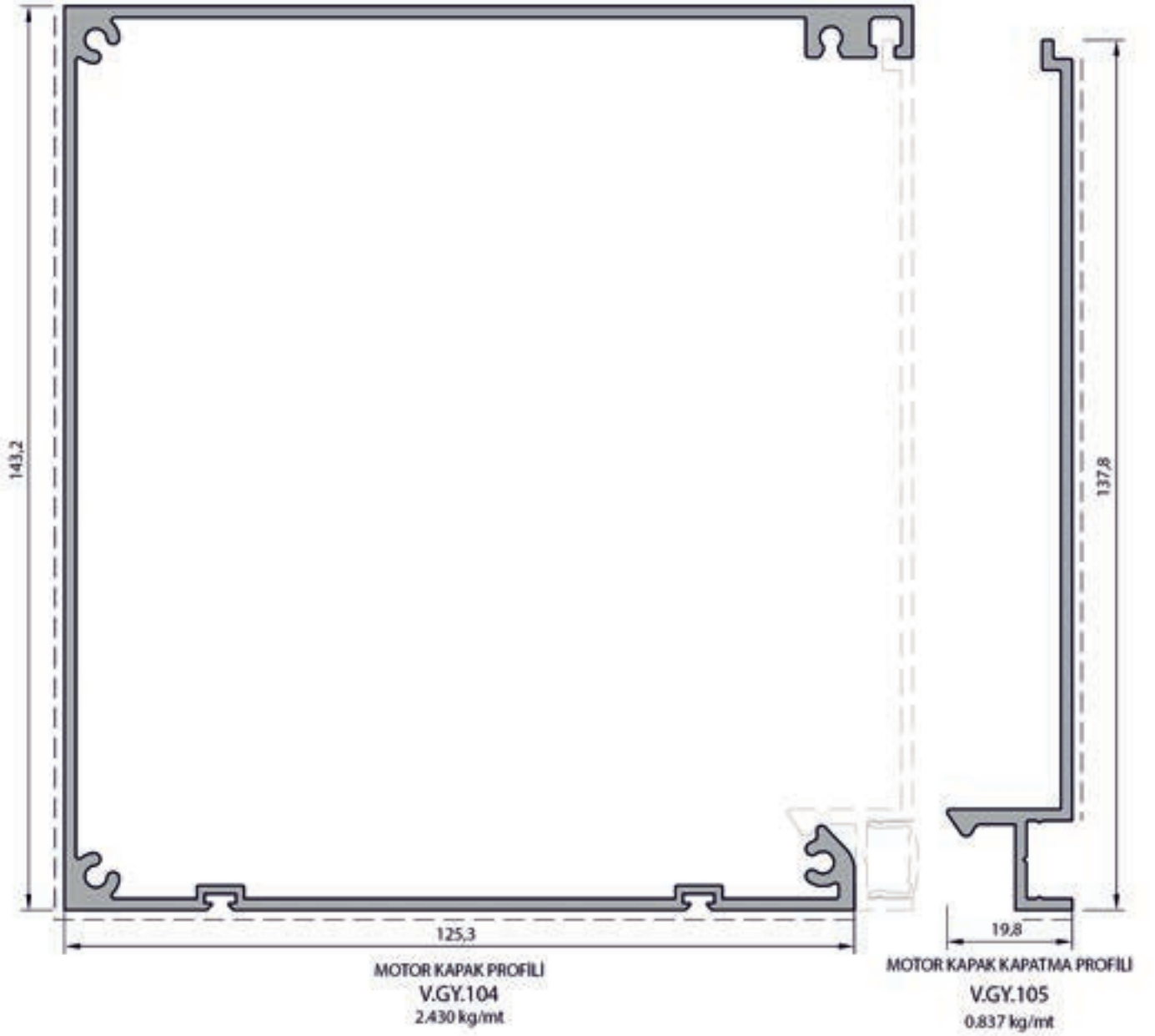
Ofis Bölme Sistemleri

Sistem Profilleri	106-110
Sistem Aksesuarları	111-113
Sistem Detayları	114-125
Sistem Montaj Çizimleri	126-131

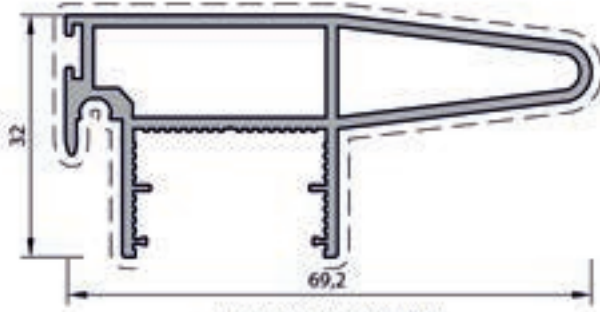
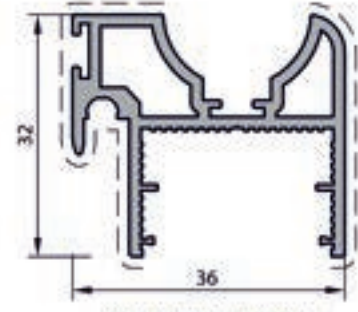
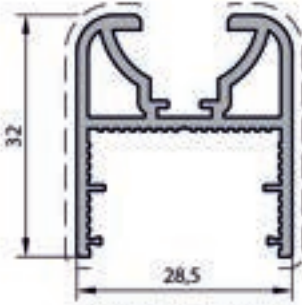
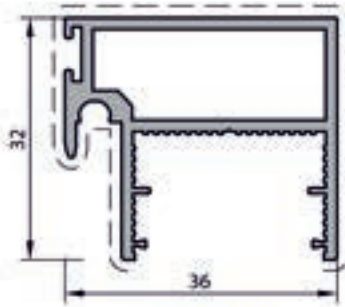
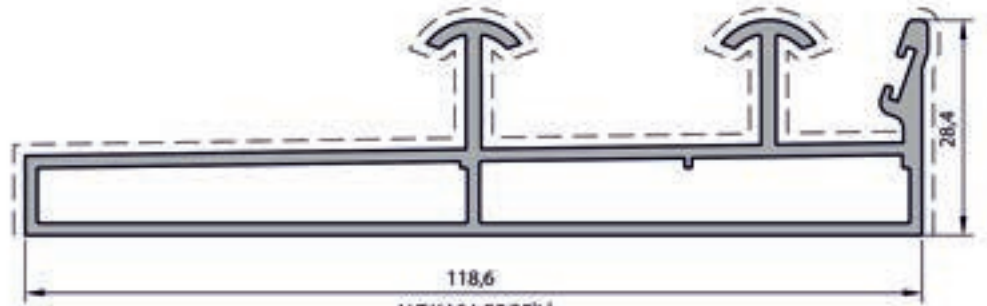
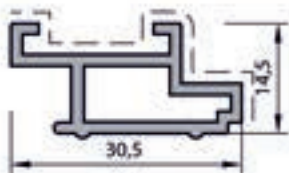
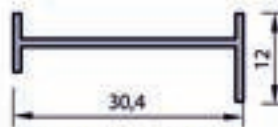
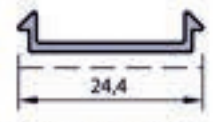
Silinebilir Giyotin Sistem



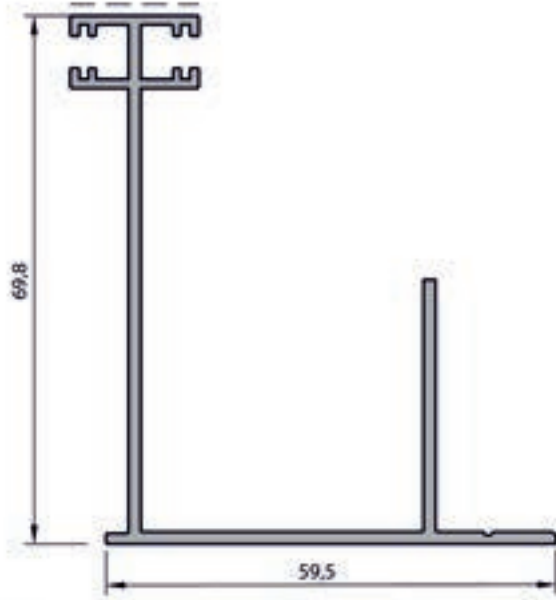
SİLİNEBİLİR GİYOTİN SİSTEM	SİLİNEBİLİR GİYOTİN SİSTEM	V.GY.	V.GY.	201
	<ul style="list-style-type: none">✓ Zincirli ve Kayışlı Mekanizma Alternatifi✓ Cam Özelliği: 8 mm, 10 mm tek cam ve 20 mm ısıcam✓ Max. En : 350 cm / Boy: 300 cm		SİSTEM	PR NO



* Profil ağırlıkları teoriktir. Ağırlık olarak teslimde yapılan tartım geçerlidir.

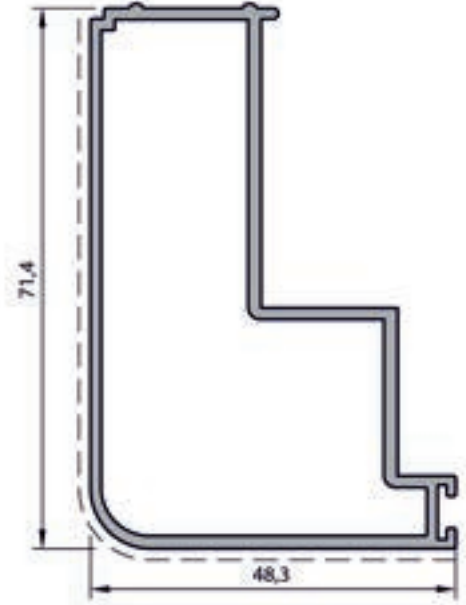
**TUTAMAKLI BAZA PROFILI****V.GY.206**
0.890 kg/mt**ORTA ALT BAZA PROFILI****V.GY.209**
0.655 kg/mt**KÜPEŞTE BAZA PROFILI****V.GY.207**
0.575 kg/mt**HAREKETLİ KÜPEŞTE PROFILI****V.GY.208**
0.573 kg/mt**KENET PROFILI****V.ES.109**
0.606 kg/mt**ALT KASA PROFILI****V.GY.205**
1.561 kg/mt**VASİSTAS KASA PROFILI****V.GY.204**
0.342 kg/mt**KENET DESTEK PROFILI****V.ES.112**
0.130 kg/mt**YAN KAPAMA PROFILI****V.GY.110**
0.100 kg/mt

* Profil ağırlıkları teoriktir. Ağırlık olarak teslimde yapılan tartım geçerlidir.



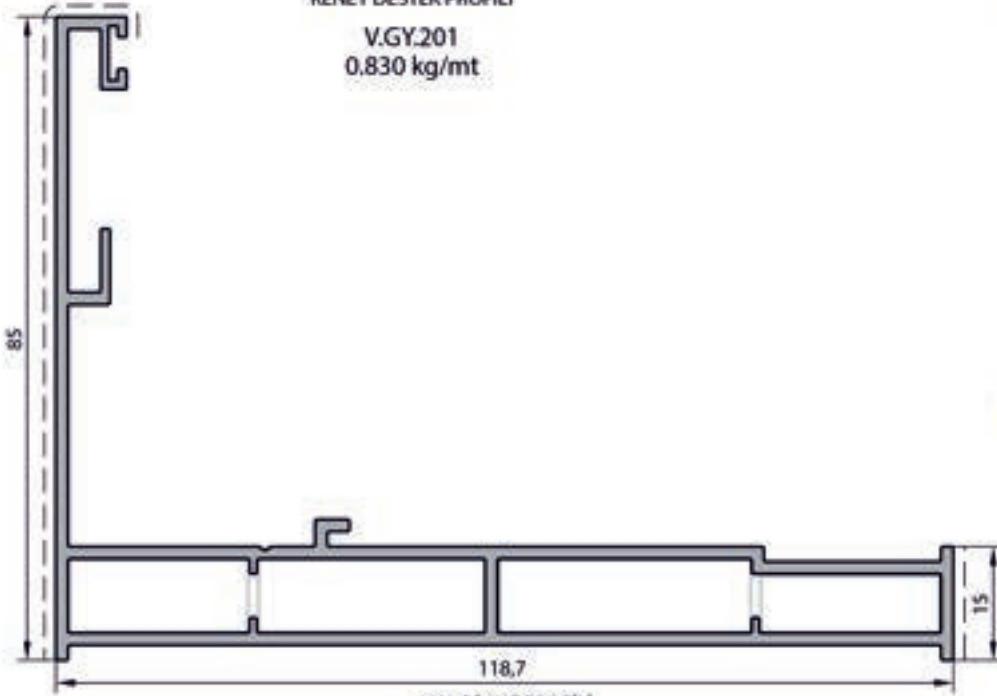
KENET DESTEK PROFILI

V.GY.201
0,830 kg/mt



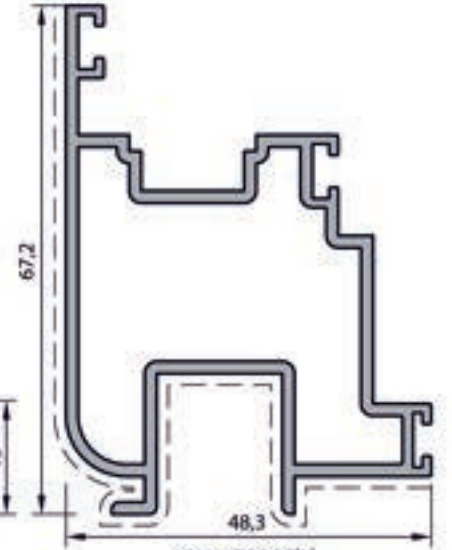
KANAT TAMAMLAYICI PROFILI

V.GY.202
0,993 kg/mt



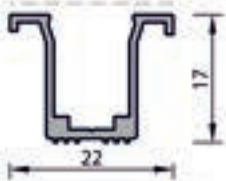
ANA DIKME PROFILI

V.GY.101
1,650 kg/mt



KANAT PROFILI

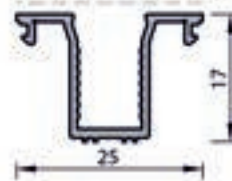
V.GY.203
1,122 kg/mt



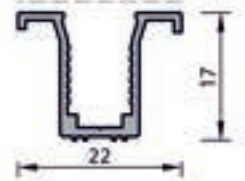
10 MM CAM ÇITA PROFILI
V.ES.103
0,174 kg/mt



10 MM CAM ÇITA PROFILI
V.ES.104
0,176 kg/mt






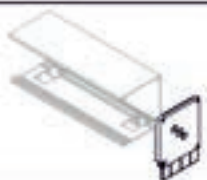
































8 MM CAM ÇITA PROFILI
V.ES.115
0,178 kg/mt







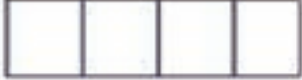















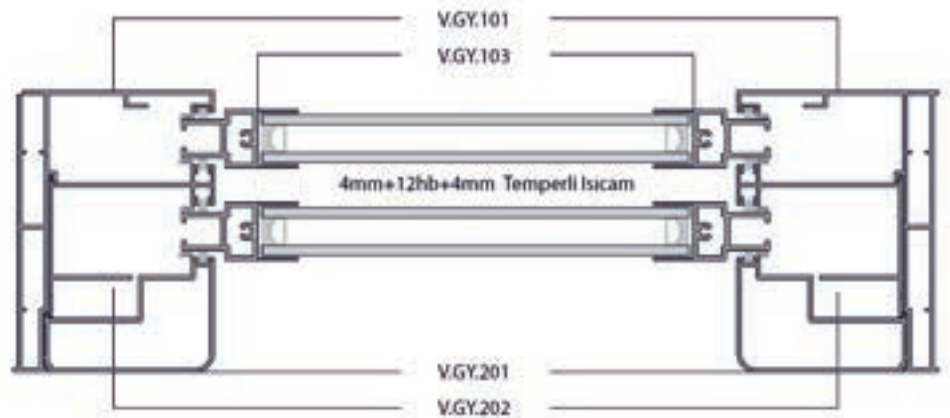
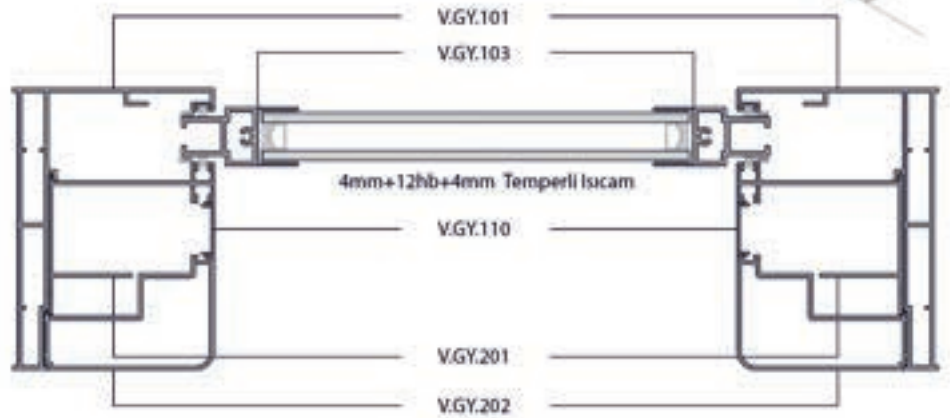
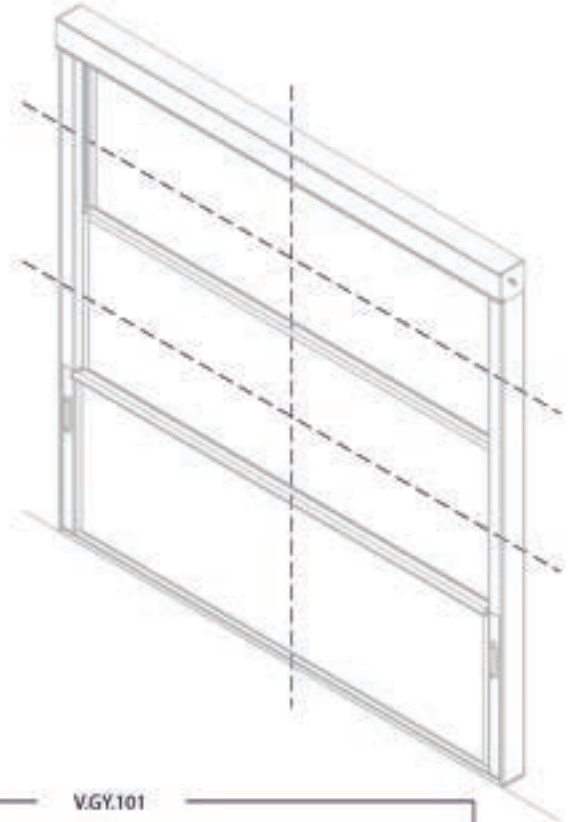
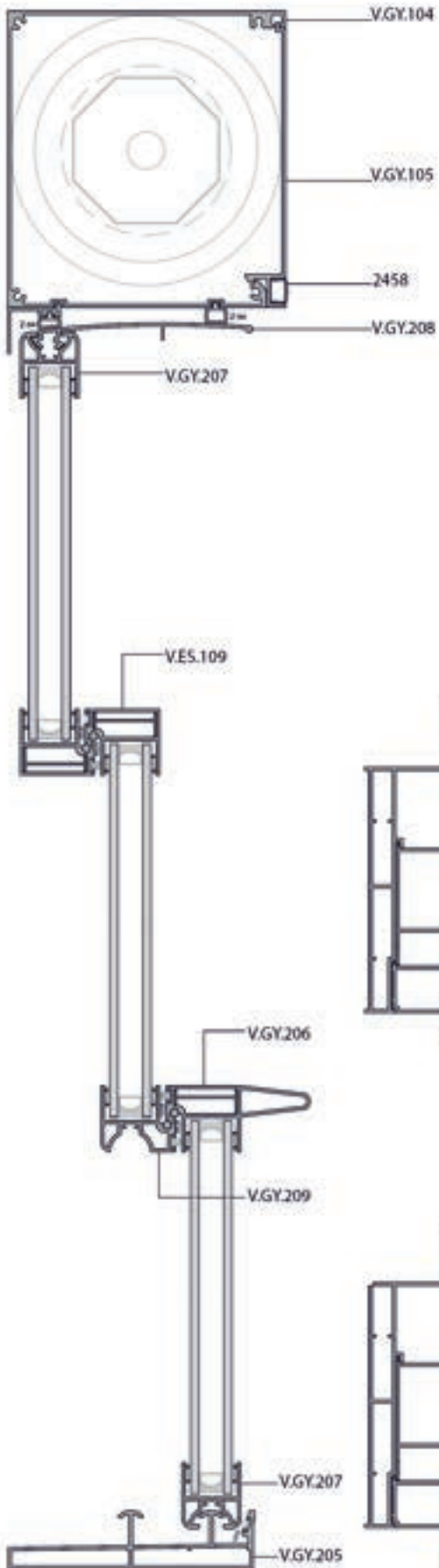
8 MM CAM ÇITA PROFILI
V.ES.116
0,169 kg/mt

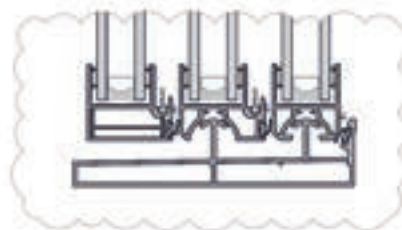
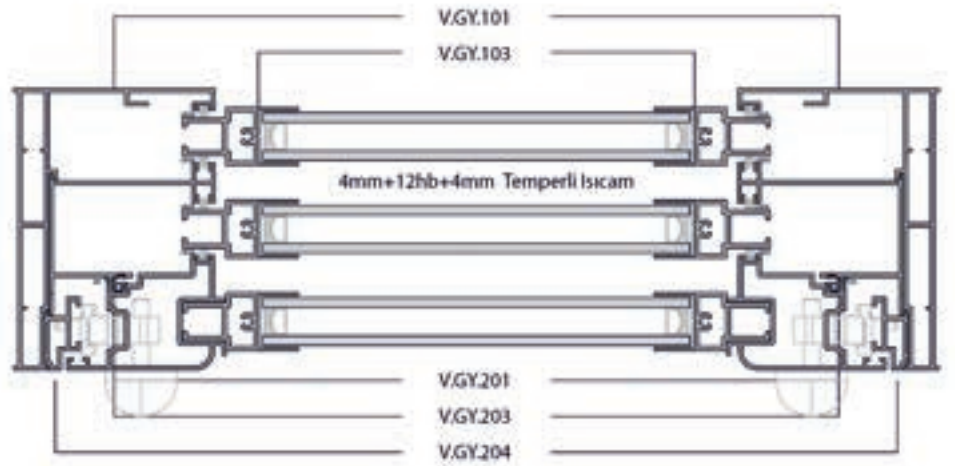
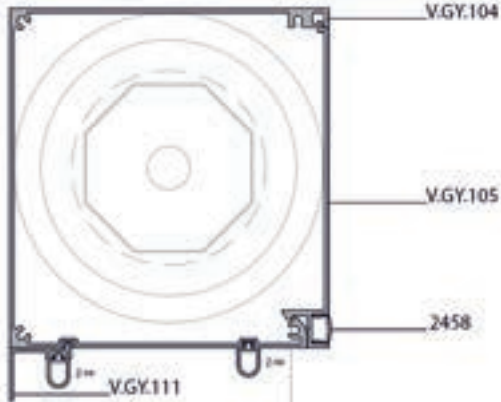
* Profil ağırlıkları teoriktir. Ağırlık olarak teslimde yapılan tartım geçerlidir.

KOD	ŞEKİL	TANIM	PAKET METRAJİ	KULLANIM YERİ
GY-01		Kasa Köşe Birleştirme Takozu	2	
GY-02		Motor Tarafı Kapak	1	
GY-03		Boru Başı Kapak	1	
GY-04		Rulman Yatağı	1	
GY-05		Boru Başı Alüminyum	1	
GY-07		Merkezi Takoz	8	
GY-08		Kenetli Baza Kapak	2L+2R	
GY-19		Vasistas Alt Takoz	1L+1R	
GY-20		Vasistas Alt Kasa Takoz	1L+1R	

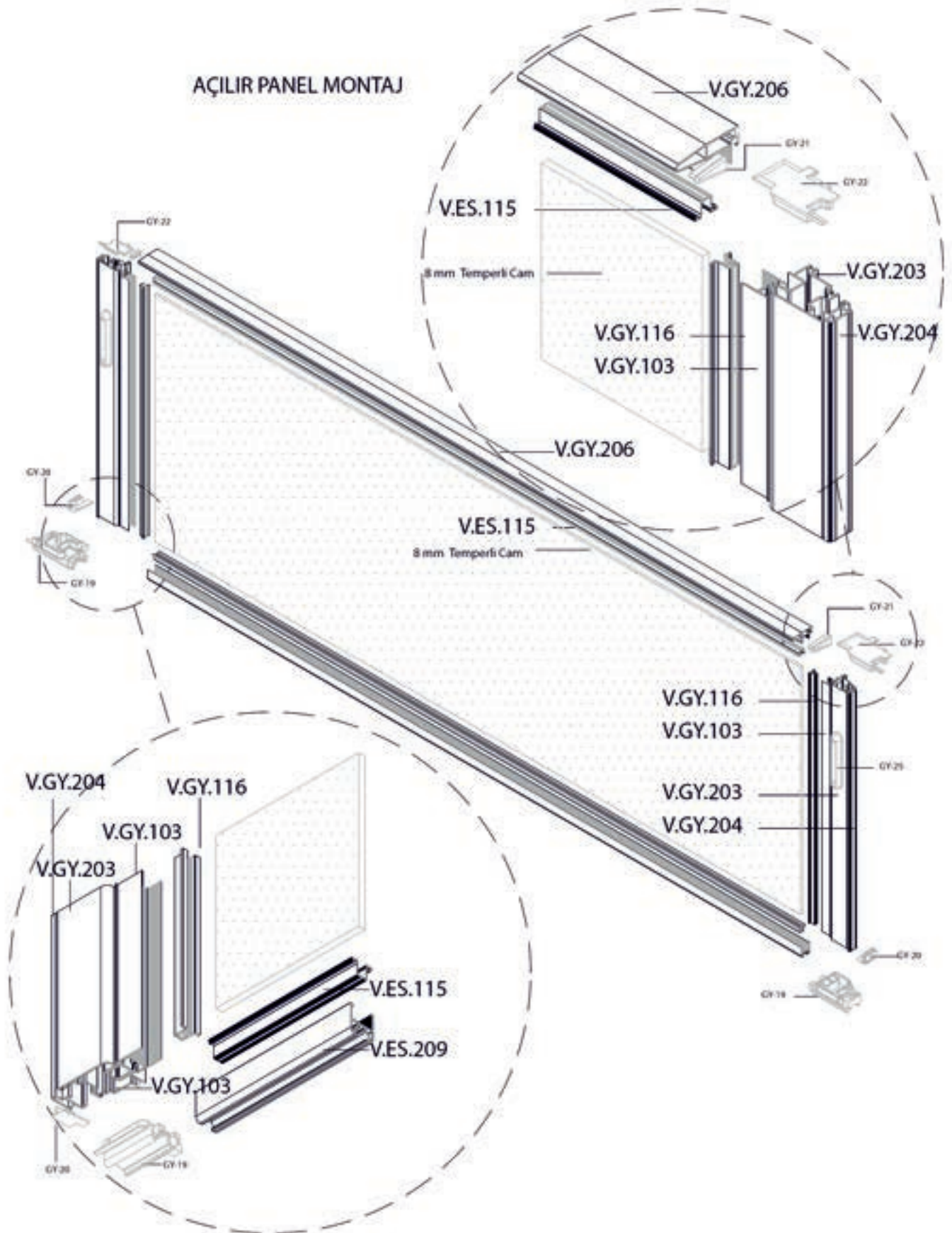
KOD	ŞEKİL	TANIM	PAKET METRAJİ	KULLANIM YERİ
GY-21		Tutamaklı Baza Kapak	2	
GY-22		Vasistas Üst Kapak	1L+1R	
GY-23		Orta Vasistas Alt Kasa Takoz	1L+1R	
GY-24		Küpeşte Takoz	2	
GY-25		Vasistas Kol	2	
GY-26		Vasistas Makas	2	
GY-27		İspanyolet kilit	2	
GY-11		Zincir Dişlisi	2	
GY-13		Zincir Yönlendirici	2	

KOD	ŞEKİL	TANIM	PAKET METRAJİ	KULLANIM YERİ
GY-14		Zincir 2,5 m	2	
GY-15		Zincir ve Kayış Tutucu	2	
GY-16		Kayış Kasnağı	2	
GY-17		Kayış 2,5 m	2	
GY-18		Motor Borusu	1	
Z-94		Epdm Kapak Baskı Fiteli	65 gr/m 153 m	
LS55520		Fırça Fitel	400 m/pk	
ZF-1		Flock Fitel	200 m/pk	
Z-63		Epdm Kanat Baskı Fiteli	40 gr/m 200 m	
W55.511		Epdm Kenet Fiteli	16 gr/m 609	

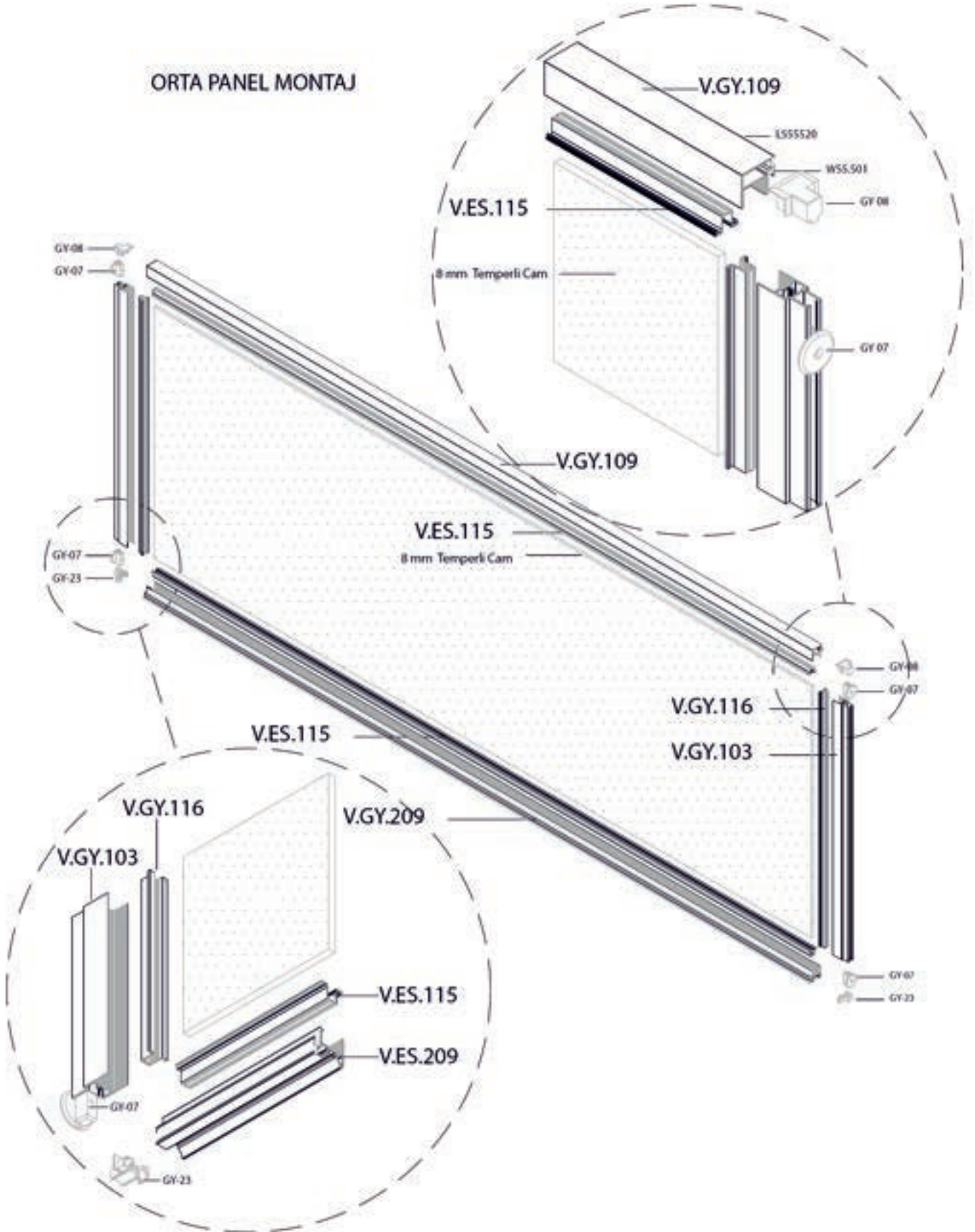




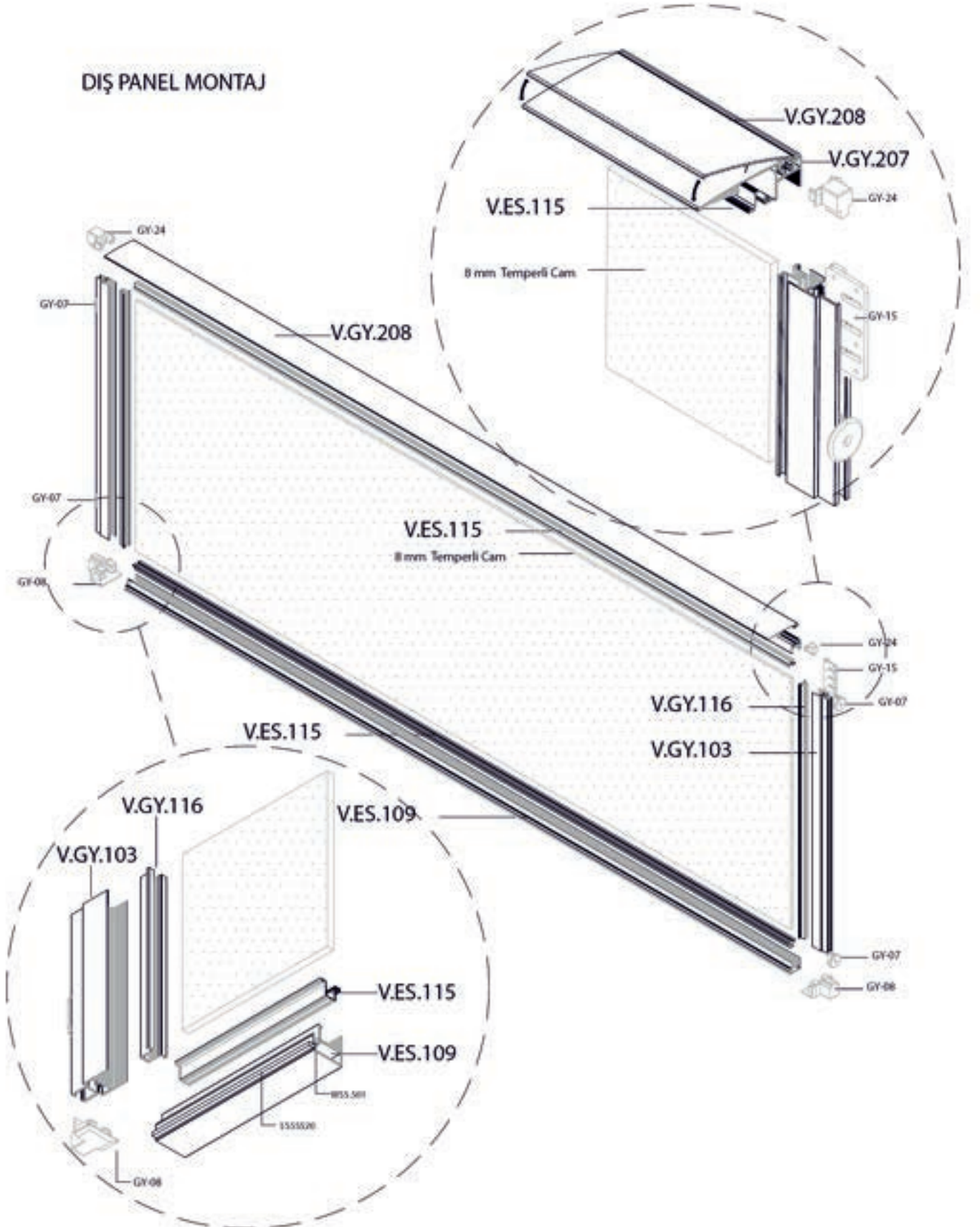
AÇILIR PANEL MONTAJ

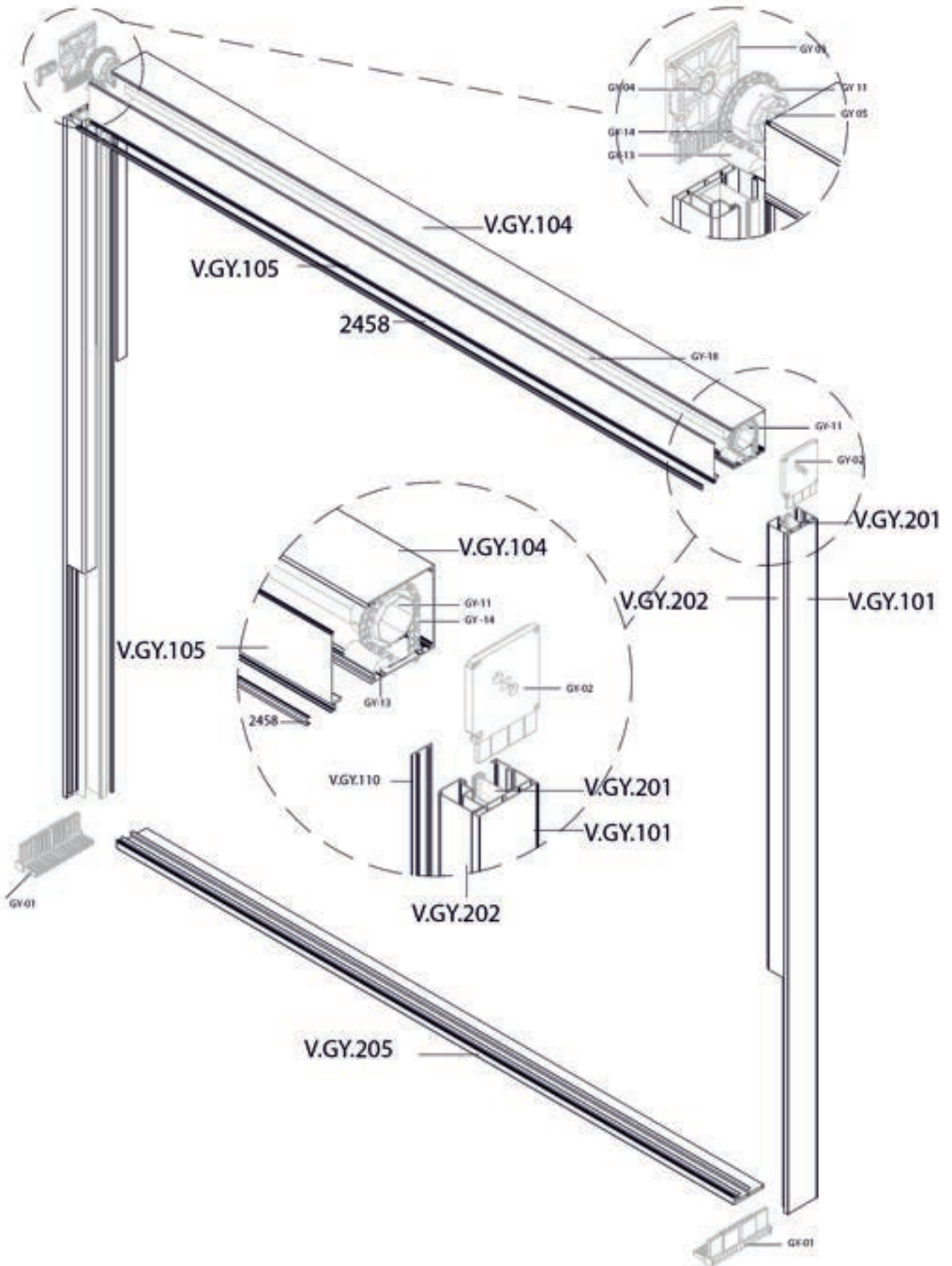


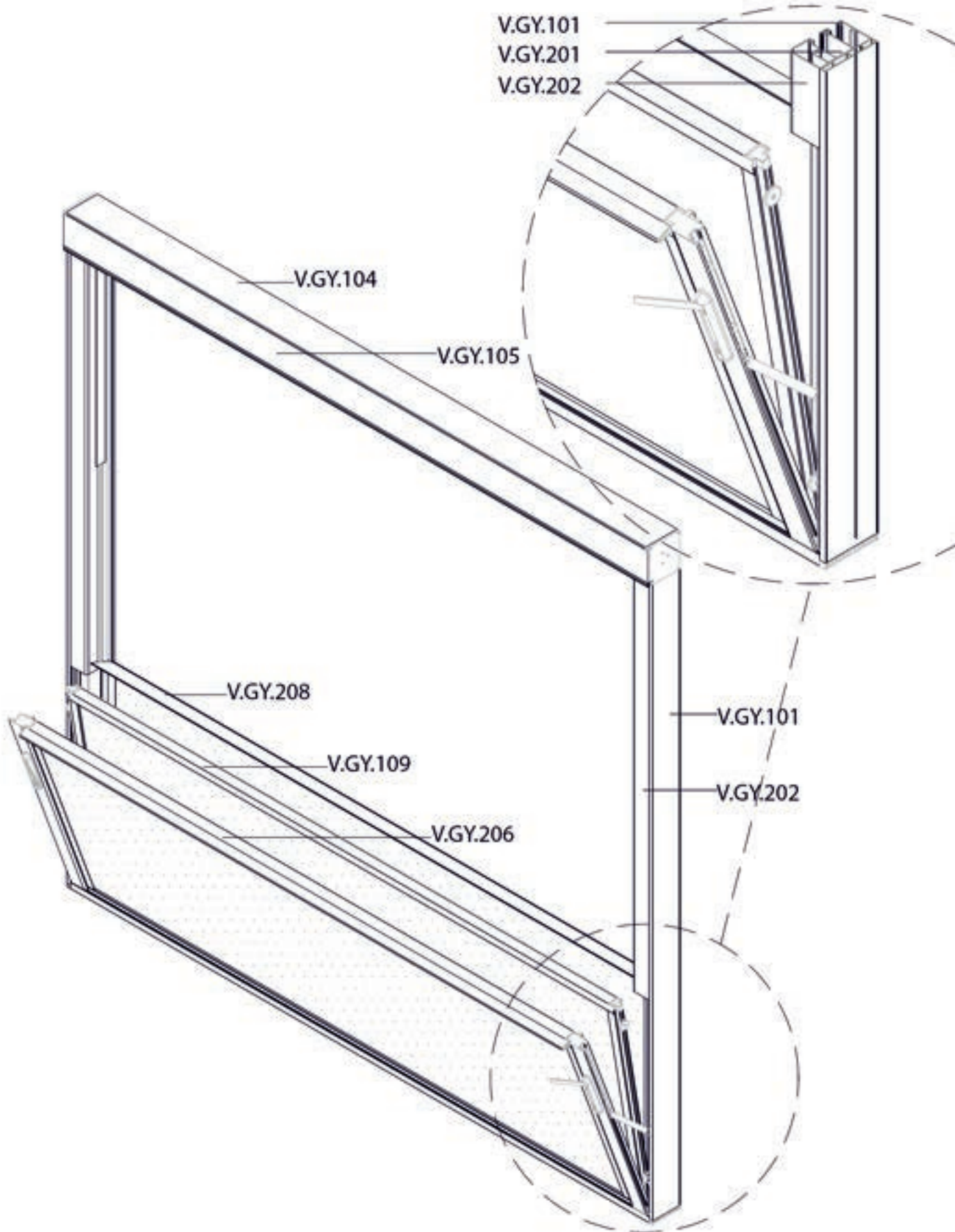
ORTA PANEL MONTAJ

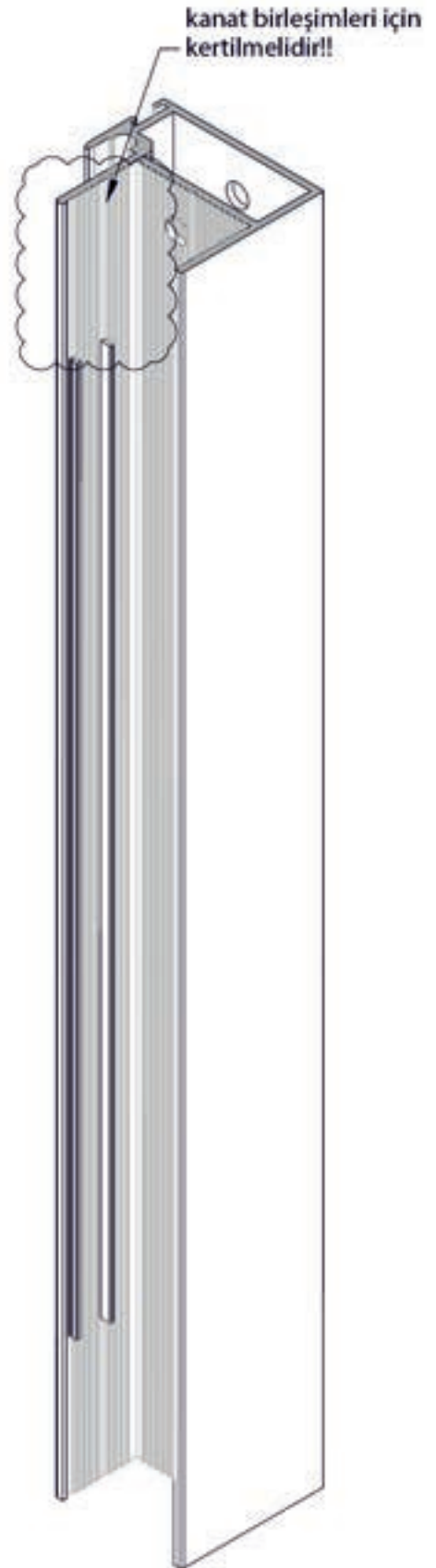
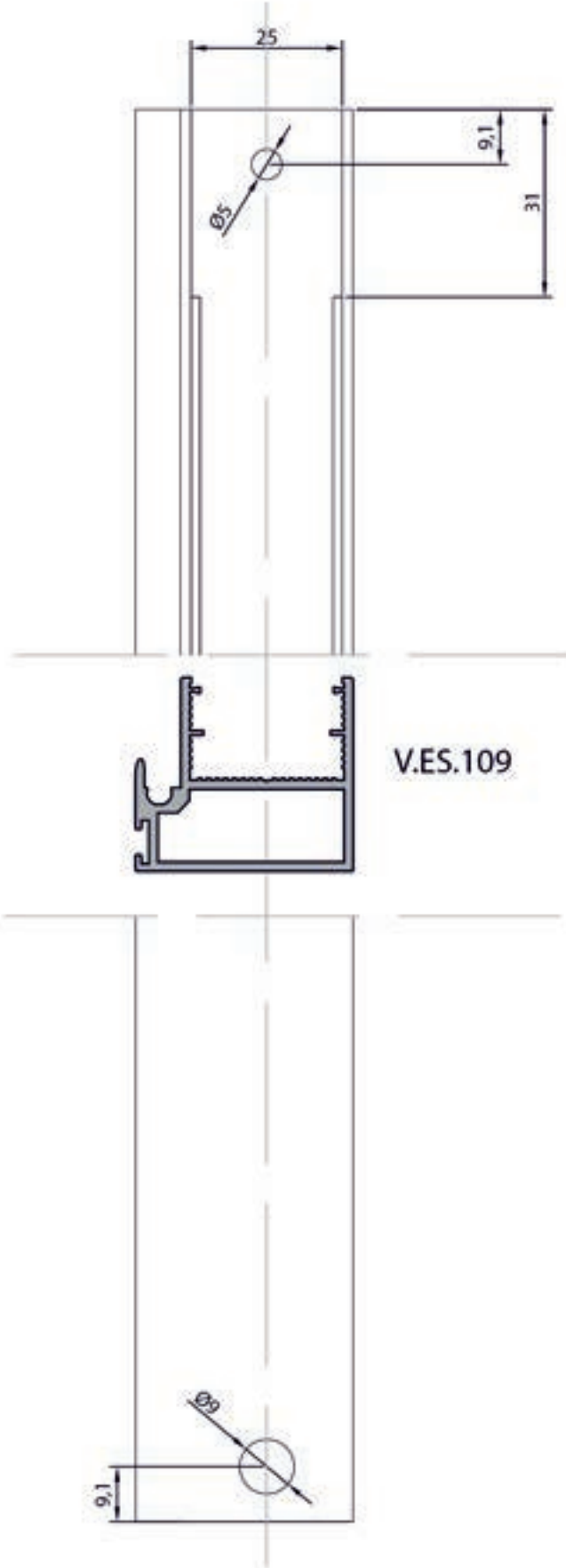


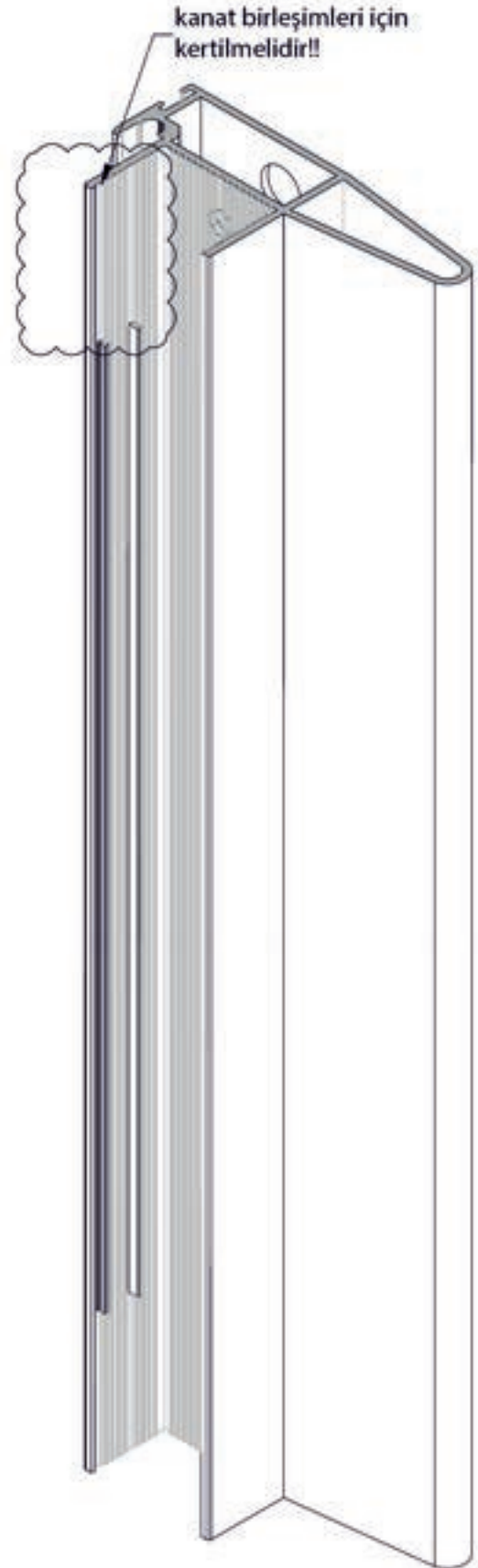
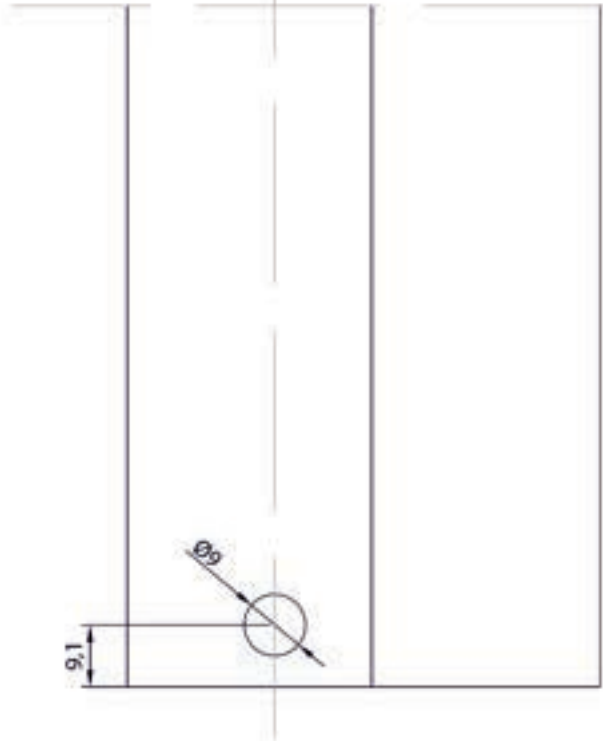
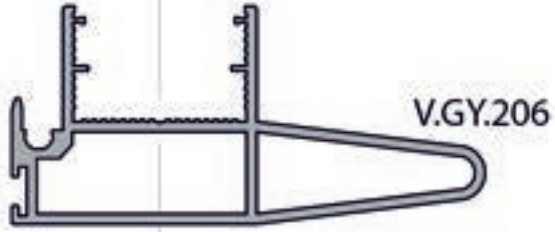
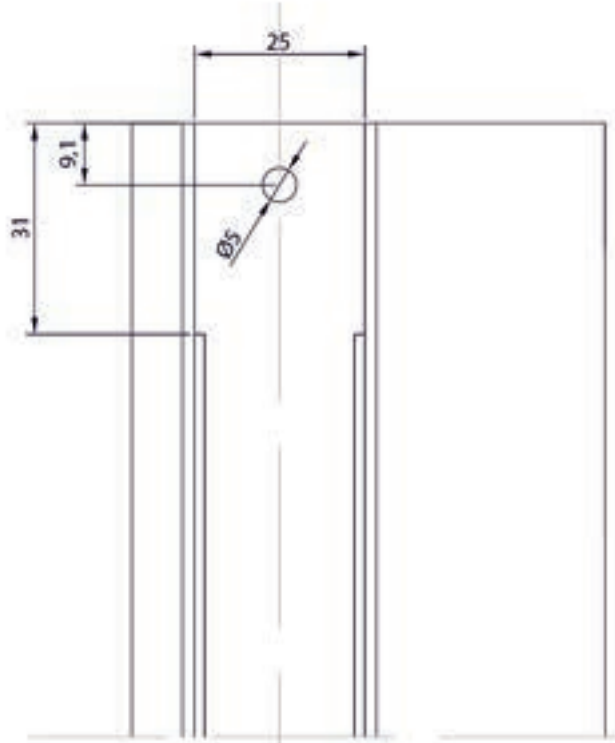
DIŞ PANEL MONTAJ

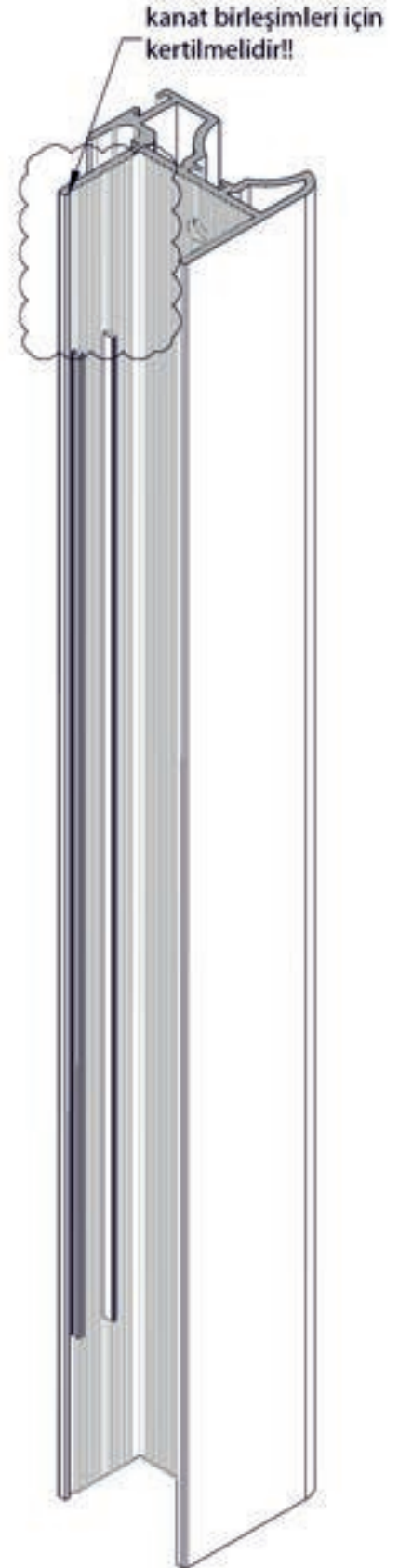
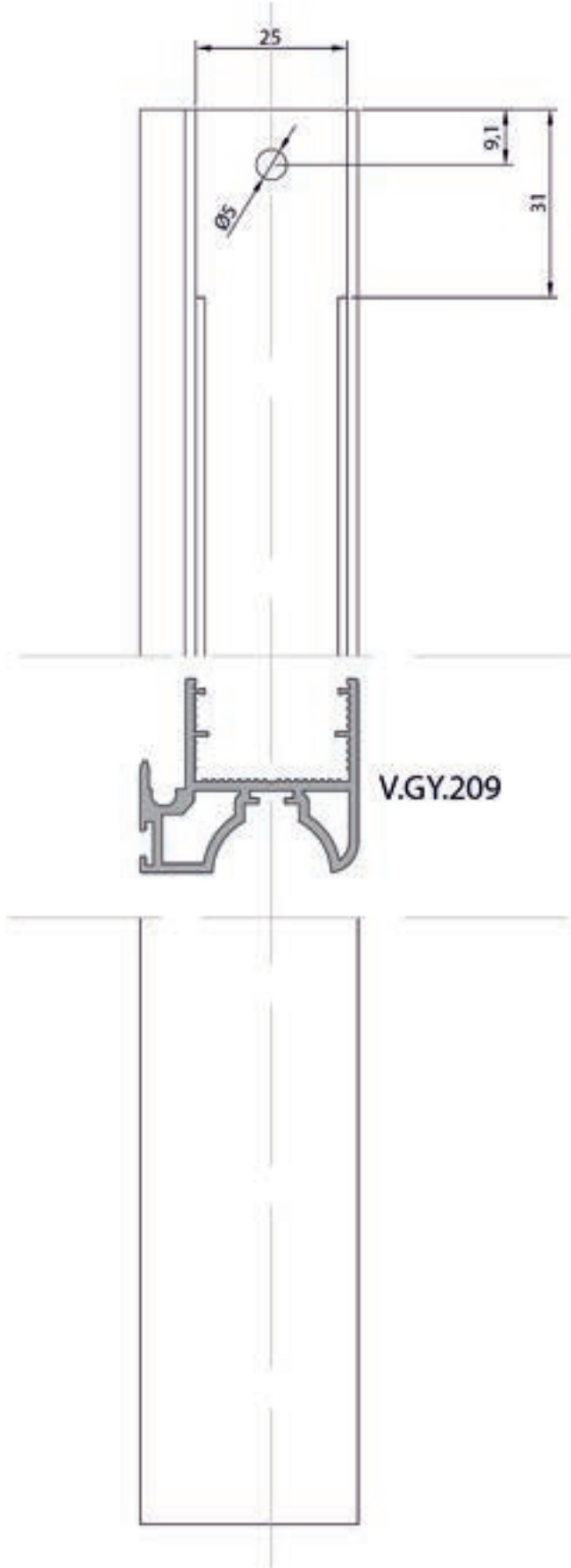


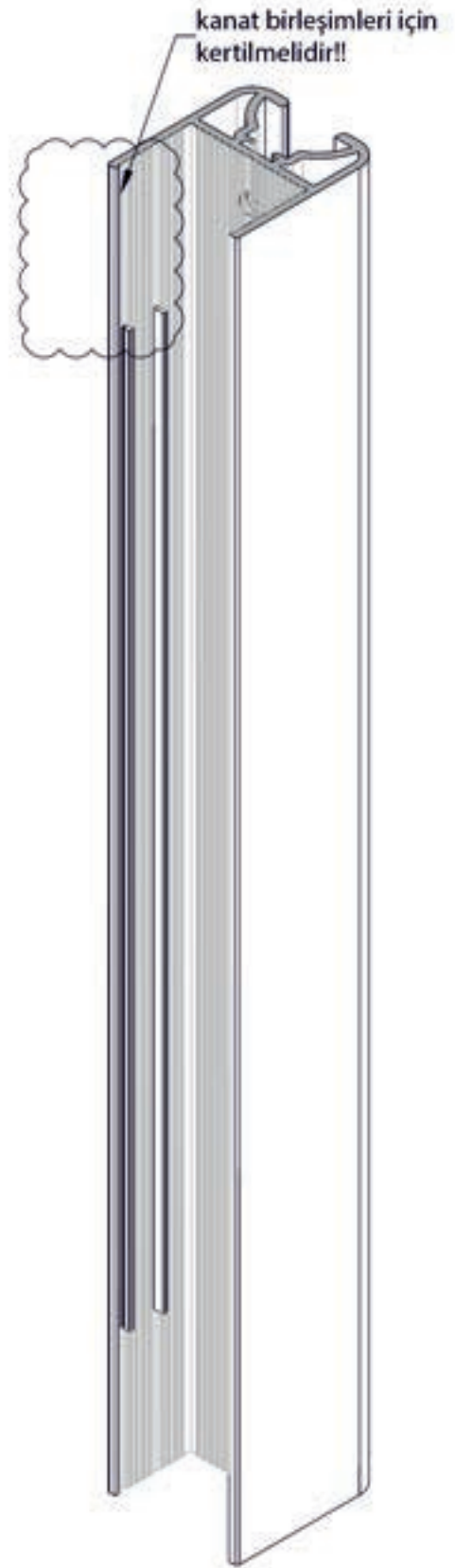
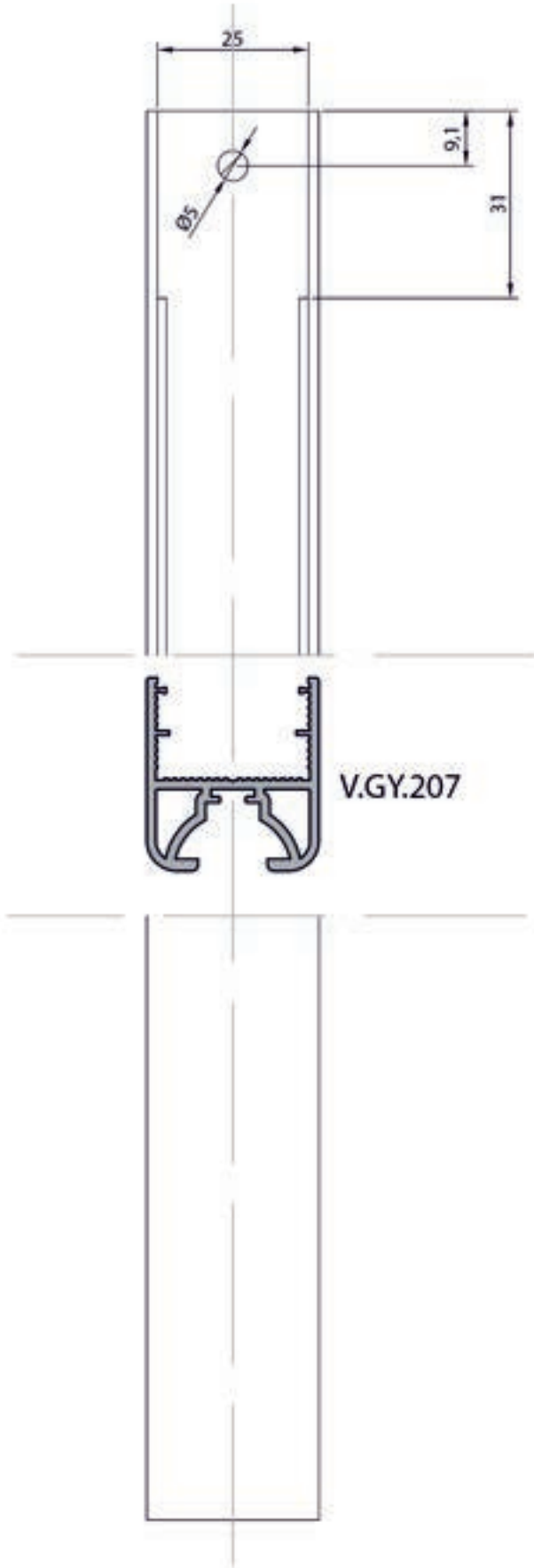


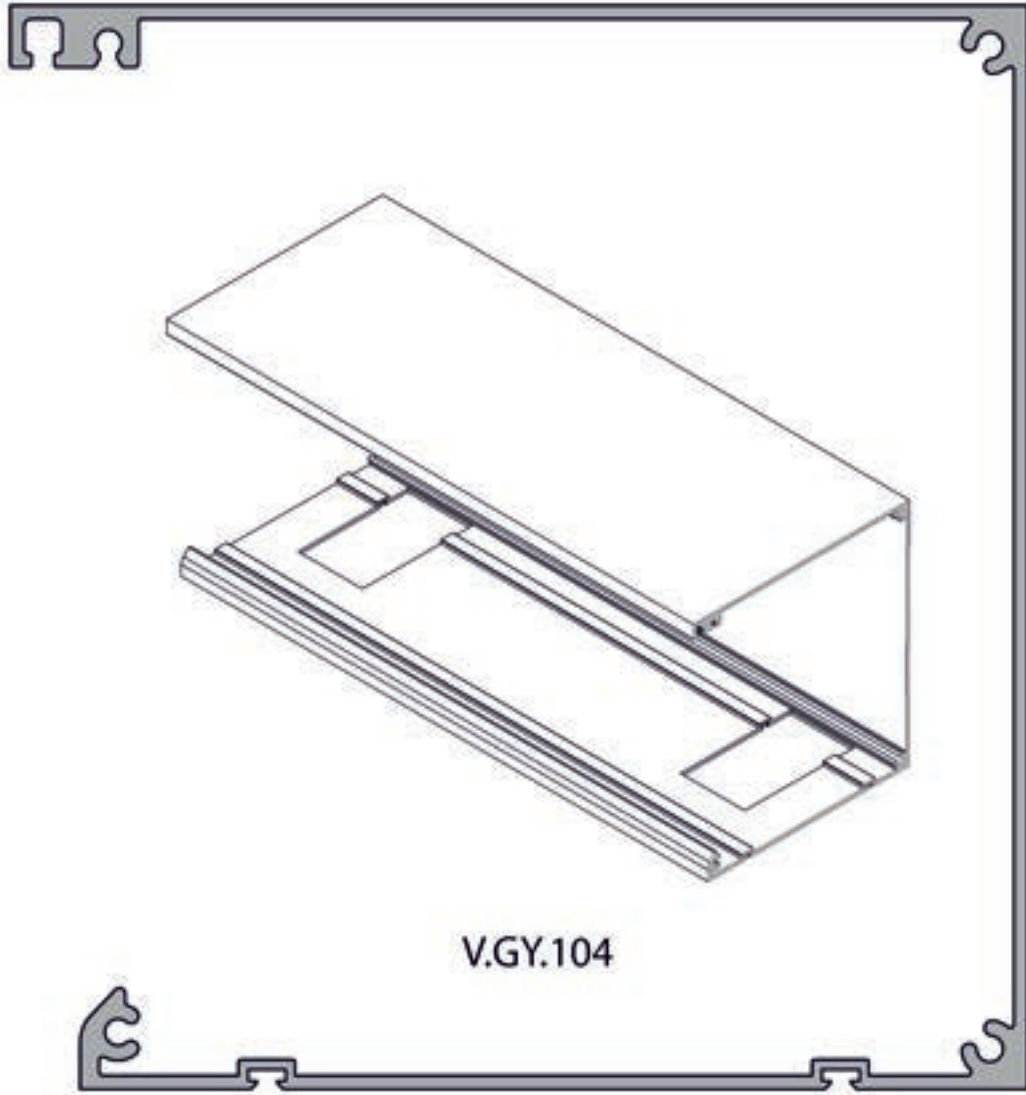




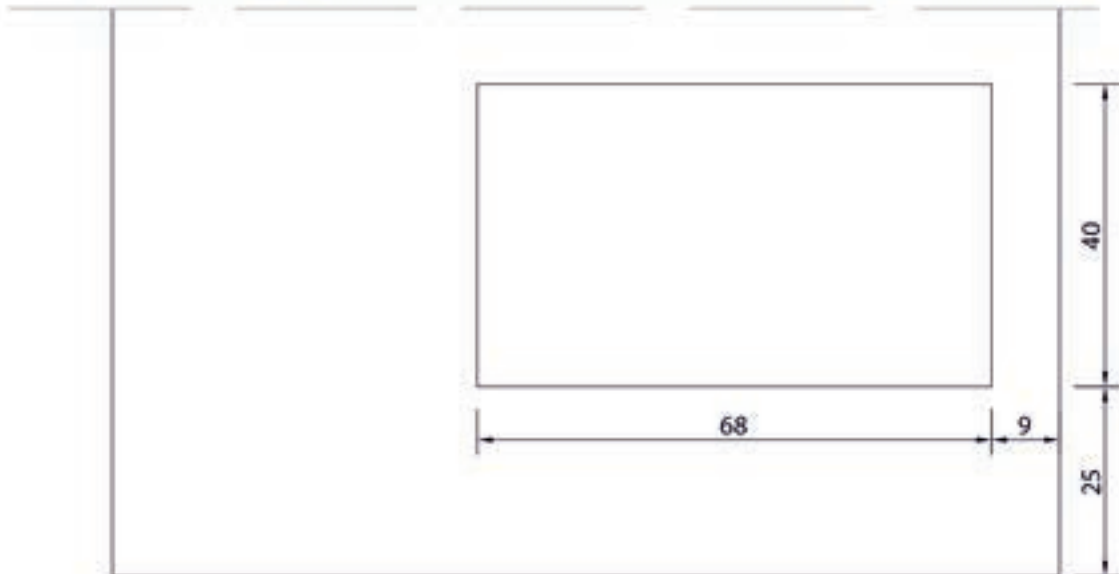


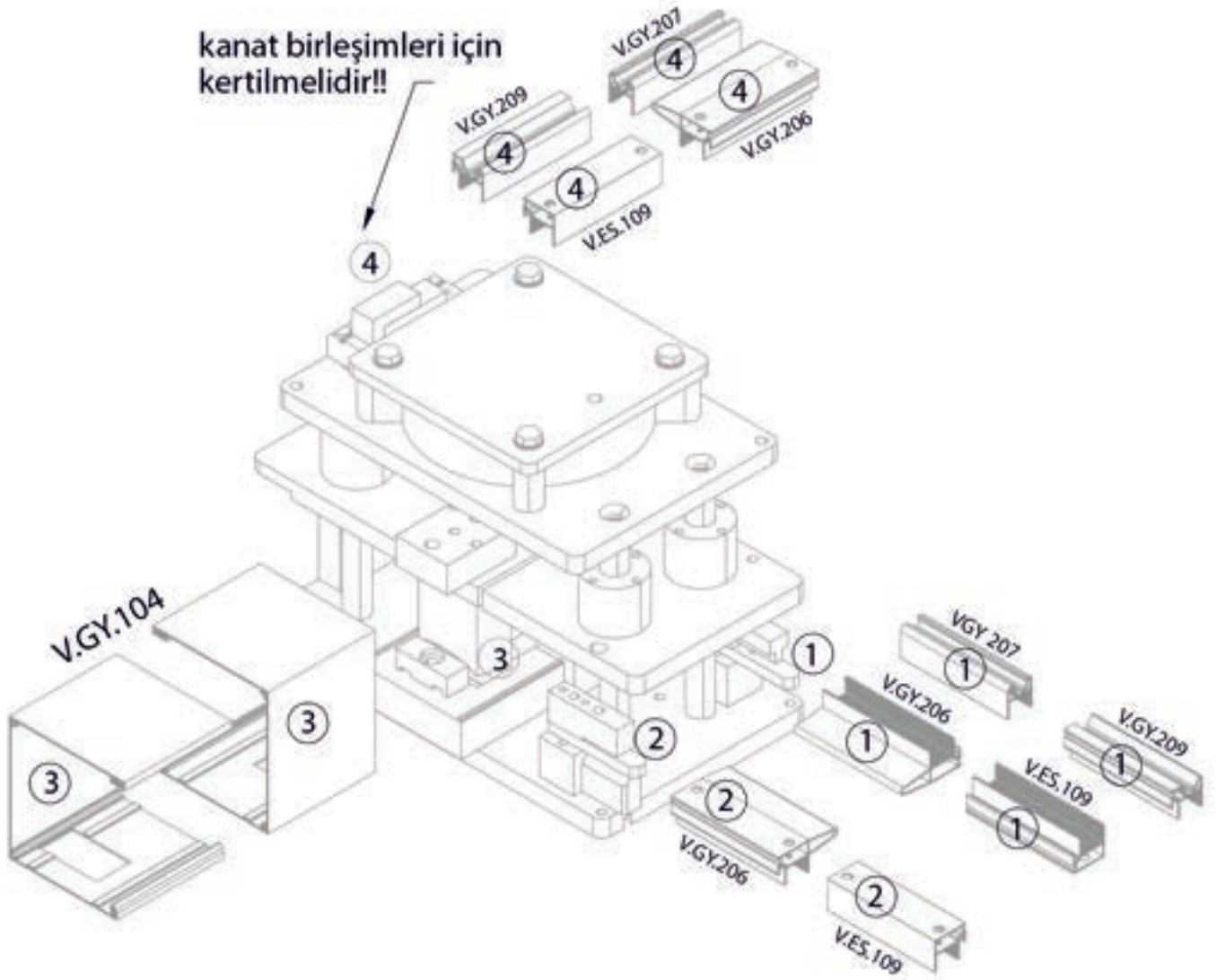




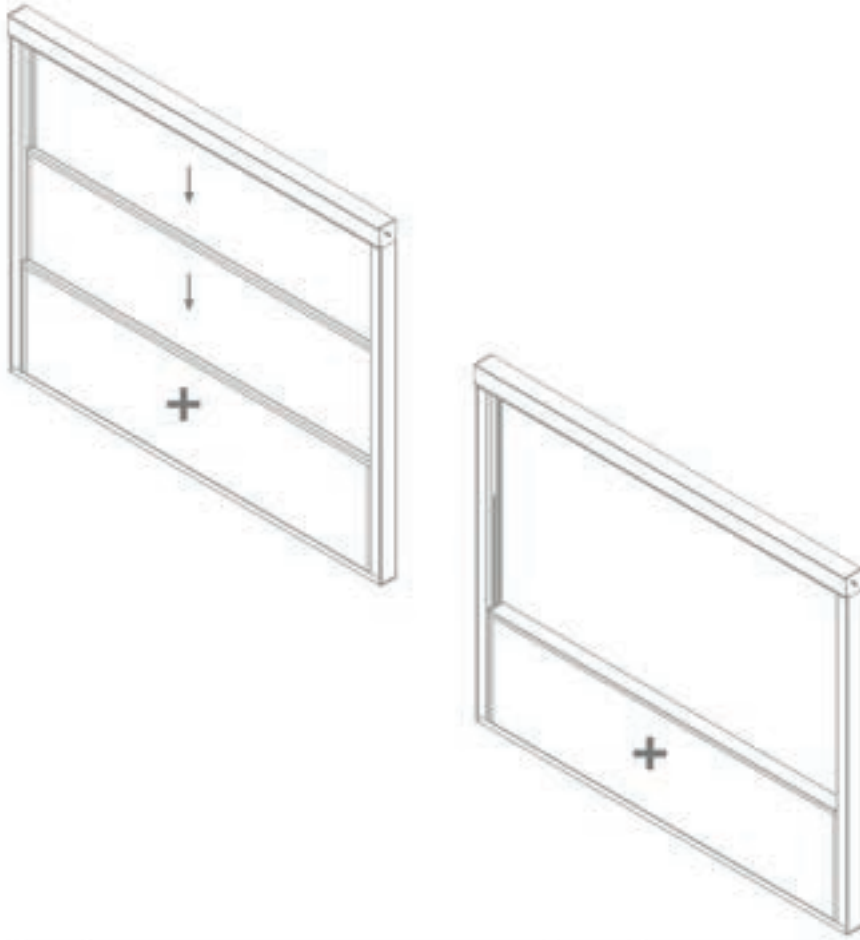


V.GY.104

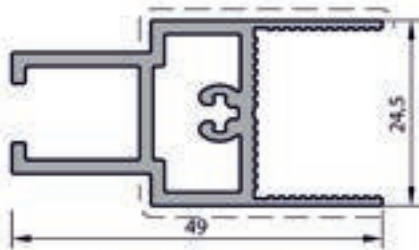
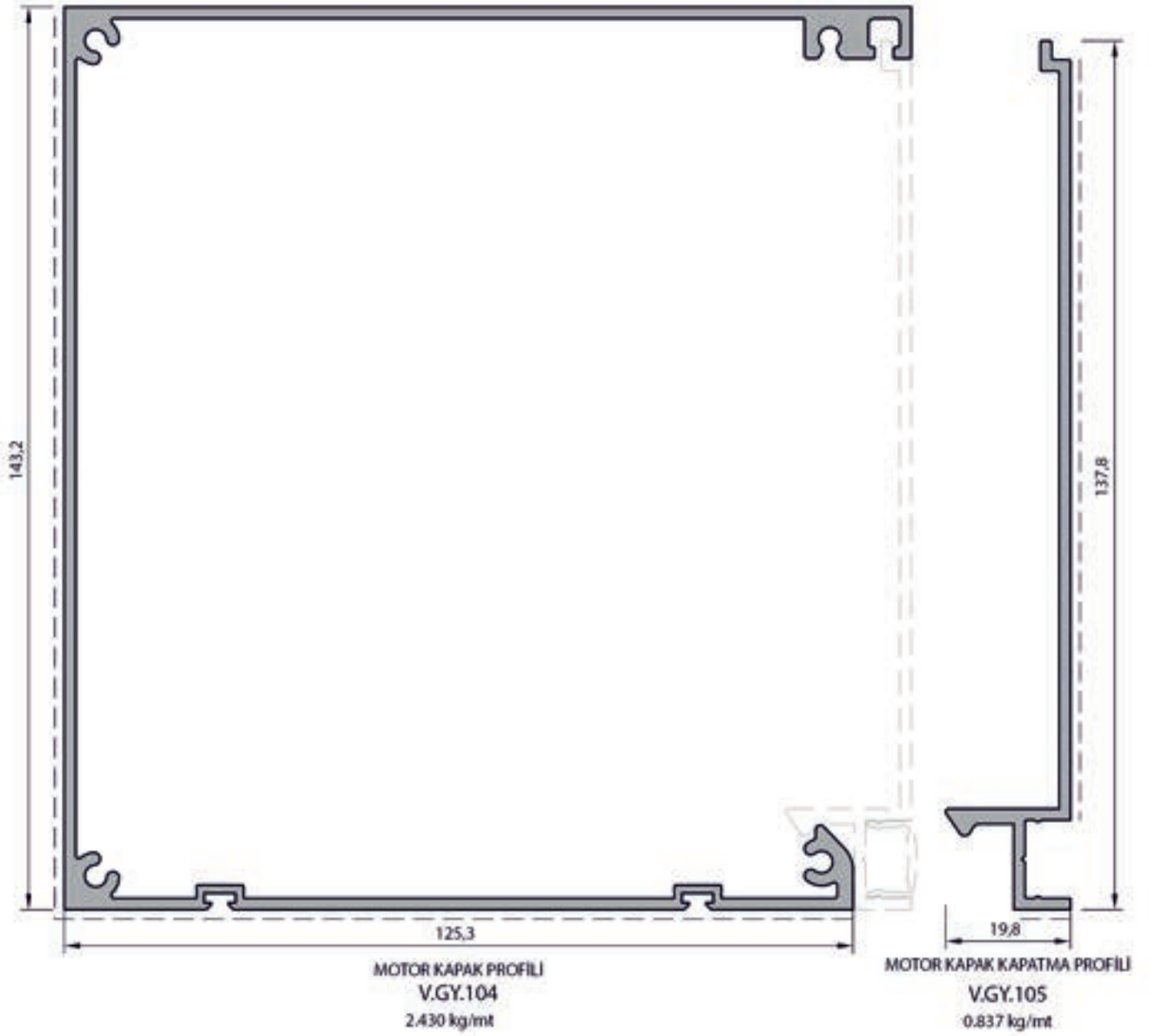




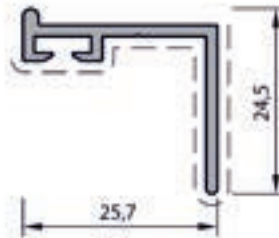
Giyotin Sistem



KLASİK GIYOTİN SİSTEM	KLASİK GIYOTİN SİSTEM	V.GY.	V.GY.	201
	<ul style="list-style-type: none">✓ Zincirli ve Kayışlı Mekanizma Alternatifi✓ Cam Özelliği; 8 mm, 10 mm tek cam ve 20 mm ısıcam✓ Max. En : 350 cm / Boy: 300 cm		SİSTEM	PR NO



DIKEY BAZA PROFİLİ
V.GY.103
0,706 kg/mt

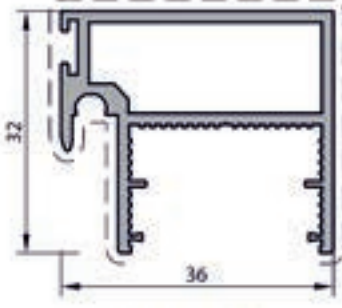


DAMLALIK PROFİLİ
V.GY.111
0,237 kg/mt

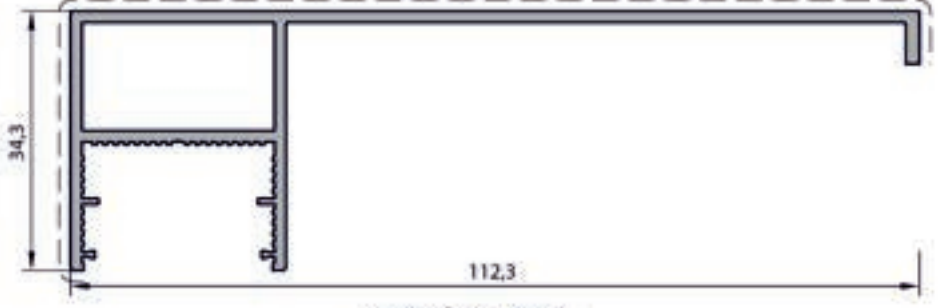


MOTOR KAPAK PROFİLİ
2458
0,065 kg/mt

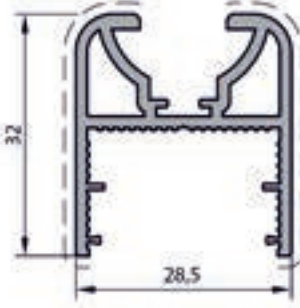
* Profil ağırlıkları teoriktir. Ağırlık olarak teslimde yapılan tartım geçerlidir.



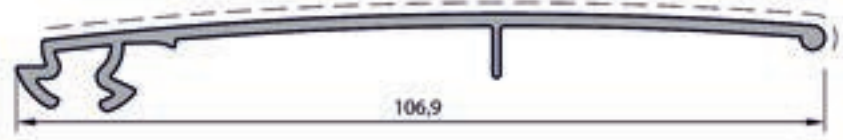
KENET PROFILI
V.ES.109
0.606 kg/mt



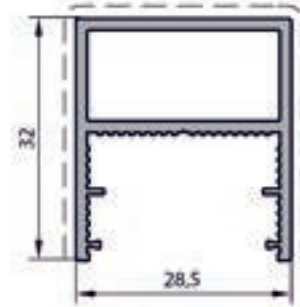
SABIT KÜPEŞTE PROFİLİ
V.GY.108
0.880 kg/mt



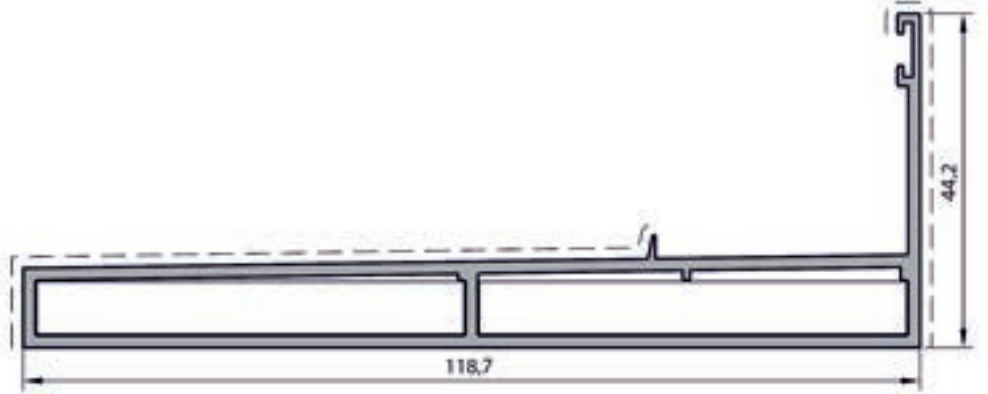
KÜPEŞTE BAZA PROFİLİ
V.GY.207
0.575 kg/mt



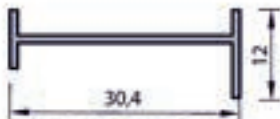
HAREKETLİ KÜPEŞTE PROFİLİ
V.GY.208
0.573 kg/mt



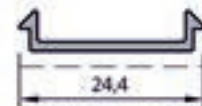
ALT BAZA PROFİLİ
V.GY.107
0.494 kg/mt



ALT KASA PROFİLİ
V.GY.106
1.295 kg/mt

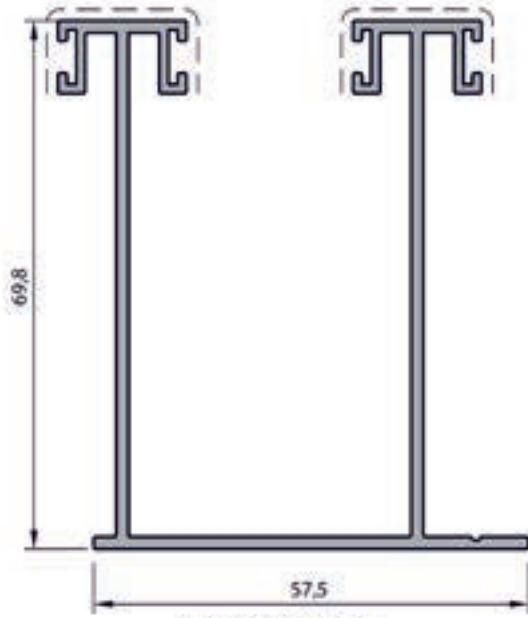


KENET DESTEK PROFİLİ
V.ES.112
0.130 kg/mt

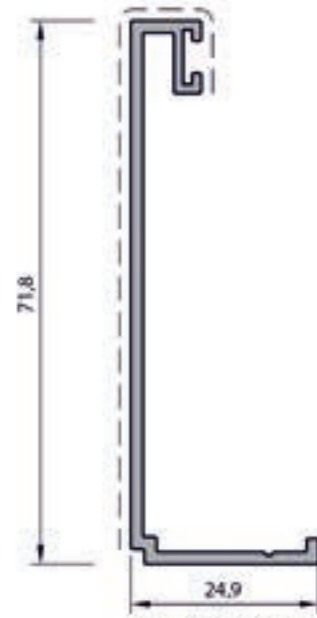


YAN KAPAMA PROFİLİ
V.GY.110
0.100 kg/mt

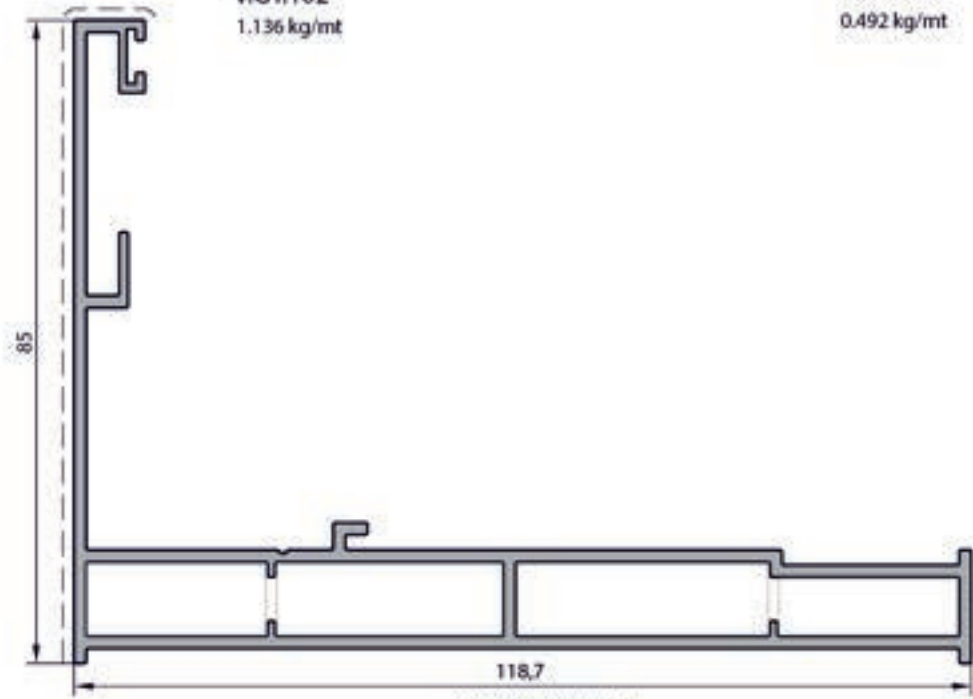
* Profil ağırlıkları teoriktir. Ağırlık olarak teslimde yapılan tartım geçerlidir.



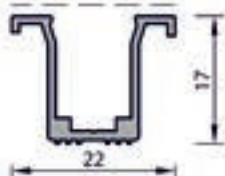
ORTA DİKME PROFİLİ
V.GY.102
1.136 kg/mt



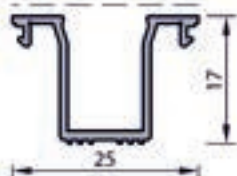
BİTİŞ DİKME PROFİLİ
V.GY.100
0.492 kg/mt



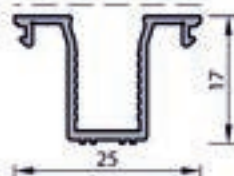
ANA DİKME PROFİLİ
V.GY.101
1.650 kg/mt



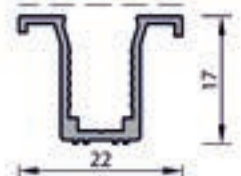
10 MM CAM ÇİTA PROFİLİ
V.ES.103
0.174 kg/mt



10 MM CAM ÇİTA PROFİLİ
V.ES.104
0.176 kg/mt














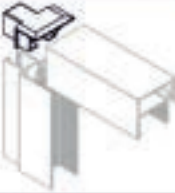






























8 MM CAM ÇİTA PROFİLİ
V.ES.115
0.178 kg/mt

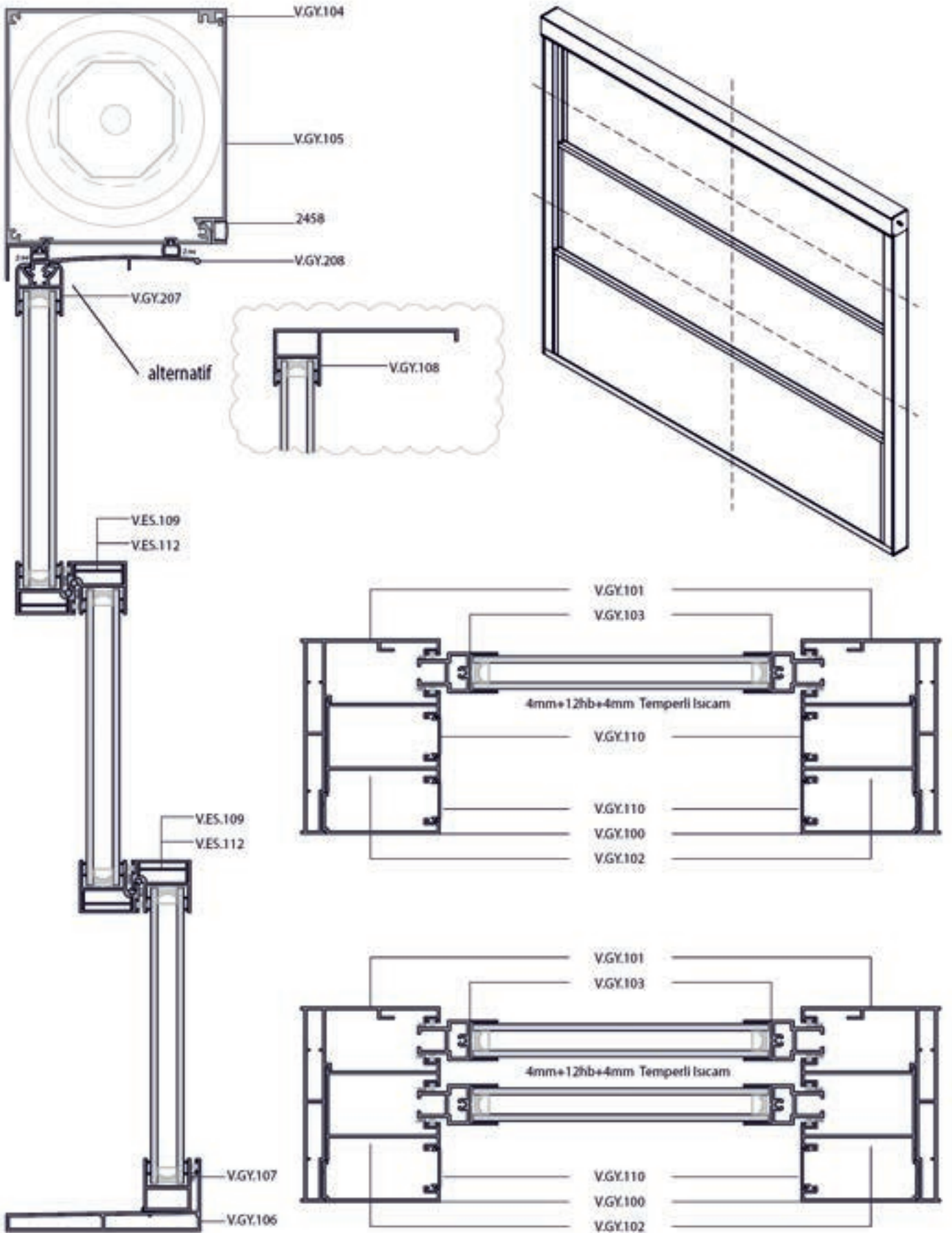


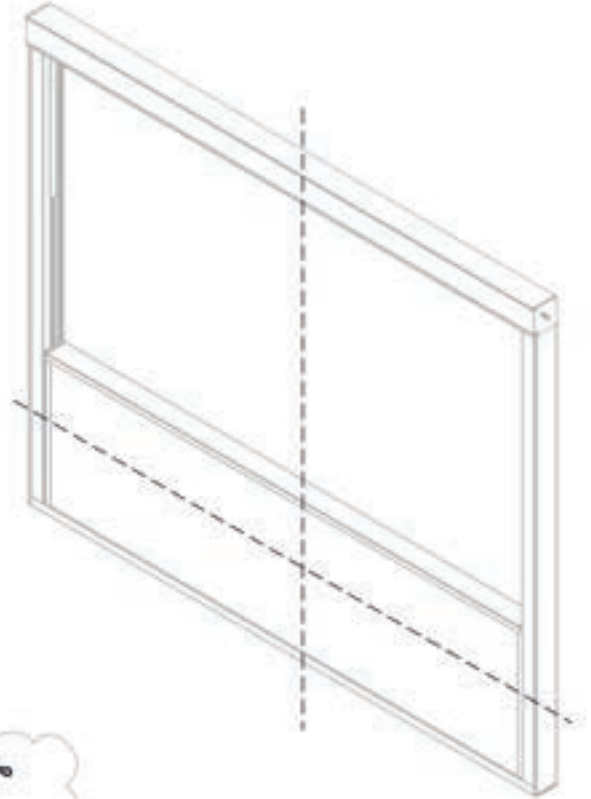
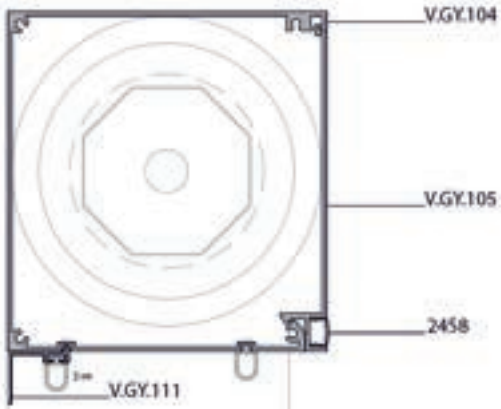
8 MM CAM ÇİTA PROFİLİ
V.ES.116
0.169 kg/mt

* Profil ağırlıkları teoriktir. Ağırlık olarak teslimde yapılan tartım geçerlidir.

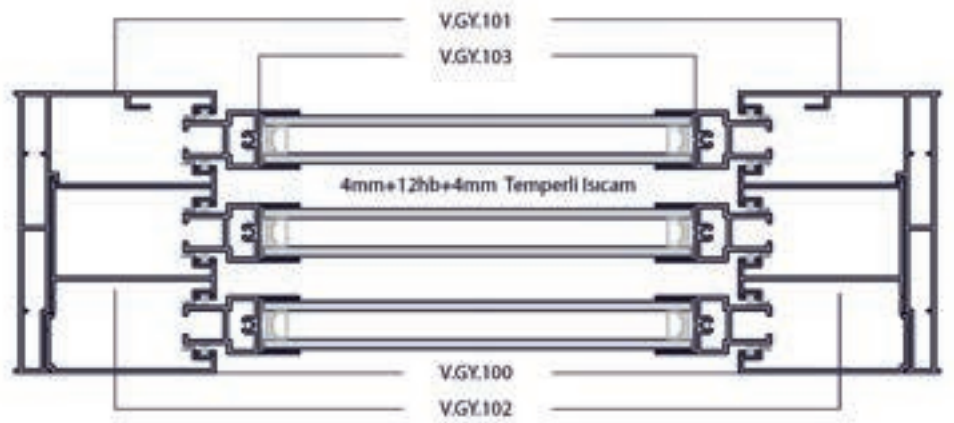
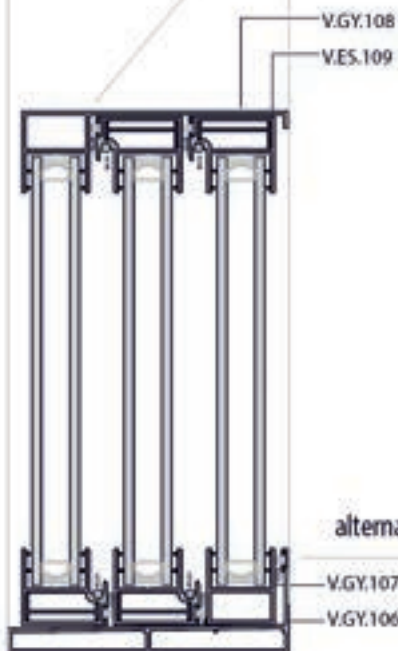
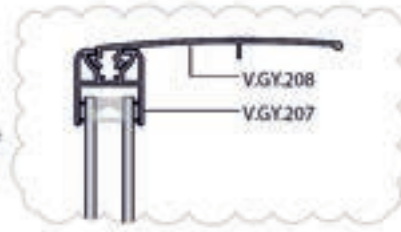
KOD	ŞEKİL	TANIM	PAKET METRAJİ	KULLANIM YERİ
GY-01		Kasa Köşe Birleştirme Takozu	2	
GY-02		Motor Tarafı Kapak	1	
GY-03		Boru Başı Kapak	1	
GY-04		Rulman Yatağı	1	
GY-05		Boru Başı Alüminyum	1	
GY-07		Merkezeleme Takozu	8	
GY-08		Kenetli Baza Kapak	2L+2R	
GY-9		Düz Baza Kapak	2	
GY-10		Küpeşte Kapak	1L+1R	
GY-24		Küpeşte Takoz	2	

KOD	ŞEKİL	TANIM	PAKET METRAJİ	KULLANIM YERİ
GY-11		Zincir Dişlisi	2	
GY-13		Zincir Yönlendirici	2	
GY-14		Zincir 2,5 m	2	
GY-15		Zincir ve Kayış Tutucu	2	
GY-16		Kayış Kasnağı	2	
GY-17		Kayış 2,5 m	2	
GY-18		Motor Borusu	1	
Z-94		Epdm Kapak Baskı Fitili	65 gr/m 153 m	
LS55520		Fırça Fitil	400 m/pk	
ZF-1		Flock Fitil	200 m/pk	
W55.511		Epdm Kenet Fitili	16 gr/m 609 m	

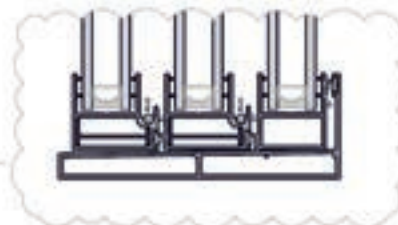




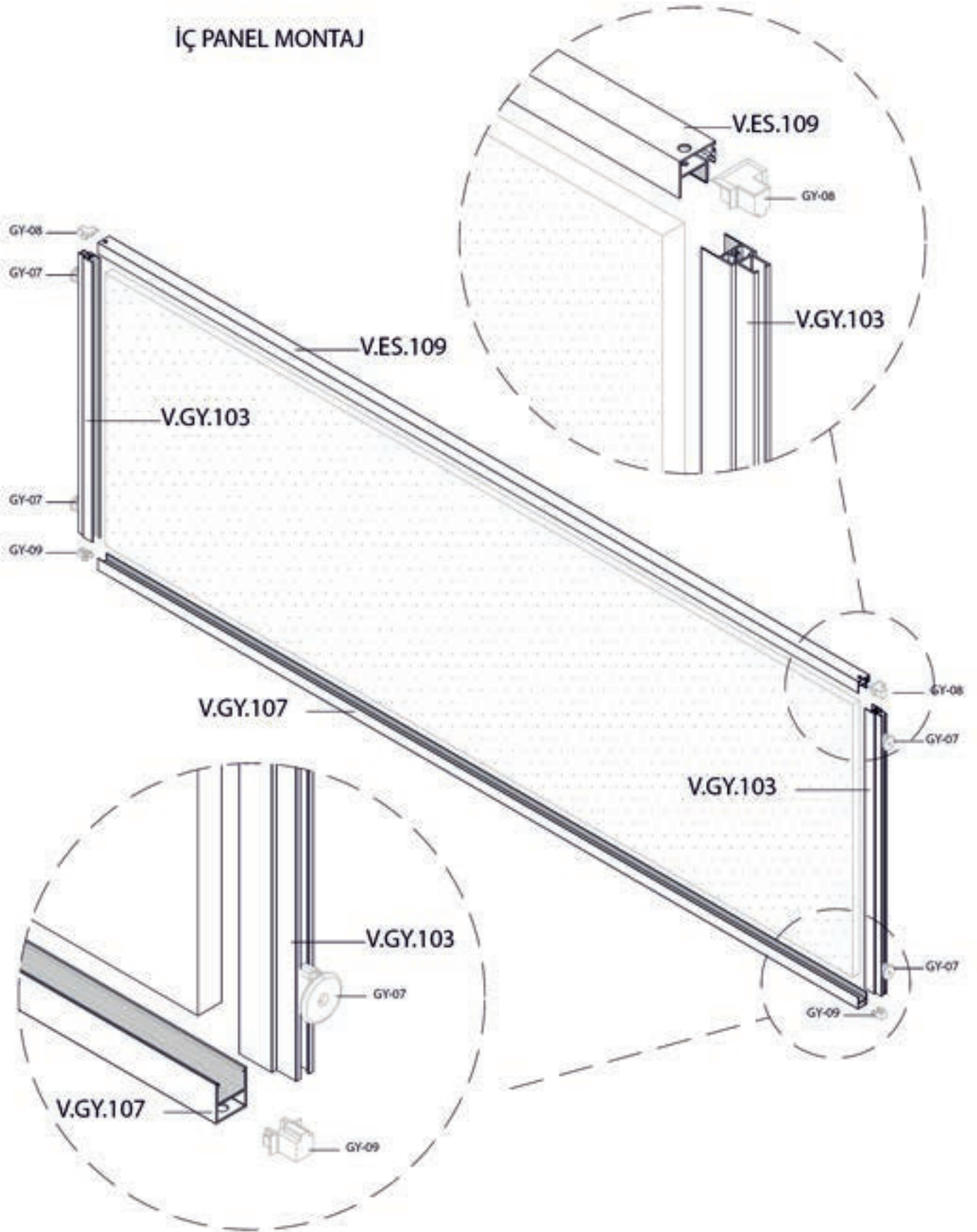
alternatif



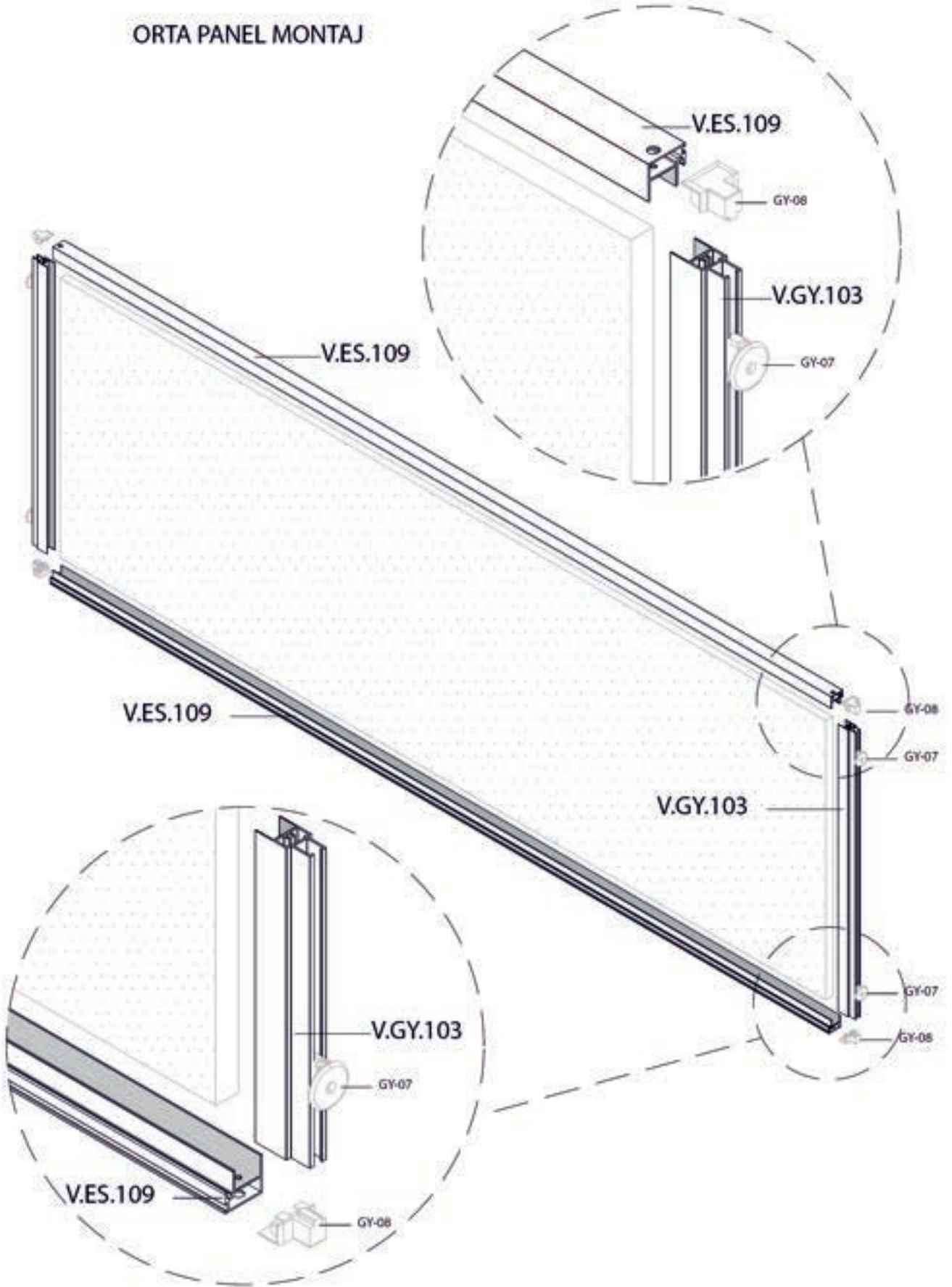
alternatif(flock fitil)



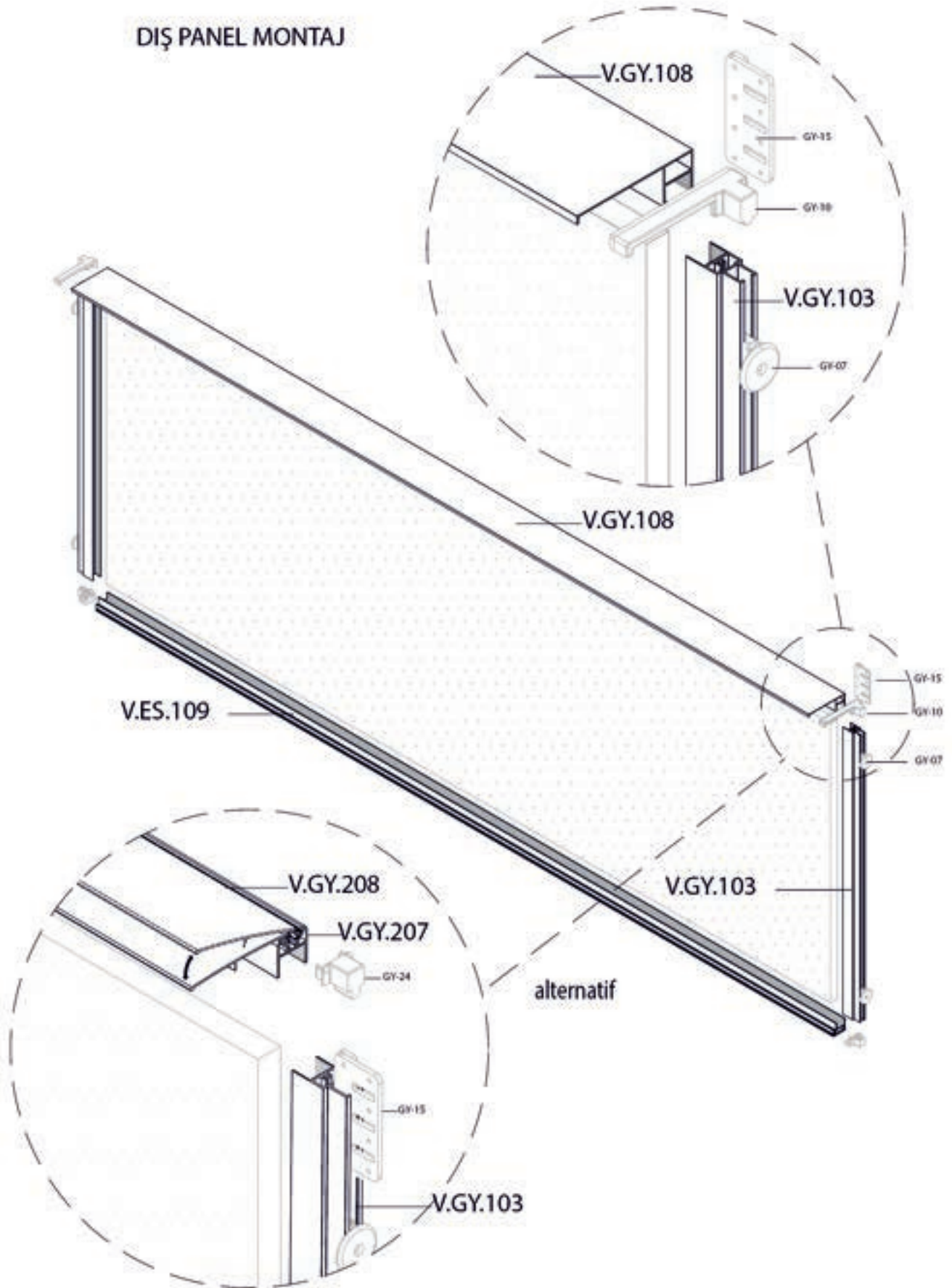
İÇ PANEL MONTAJ

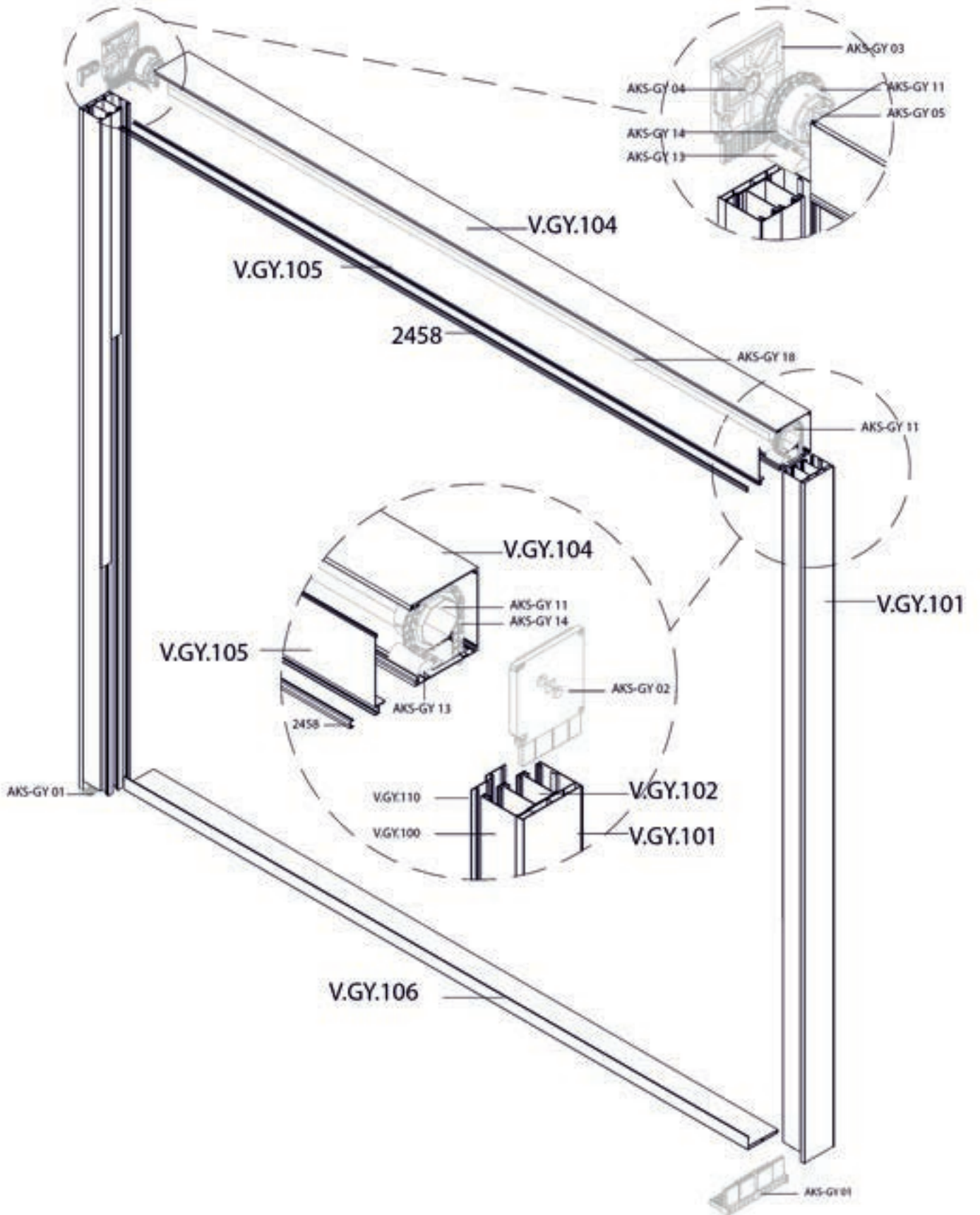


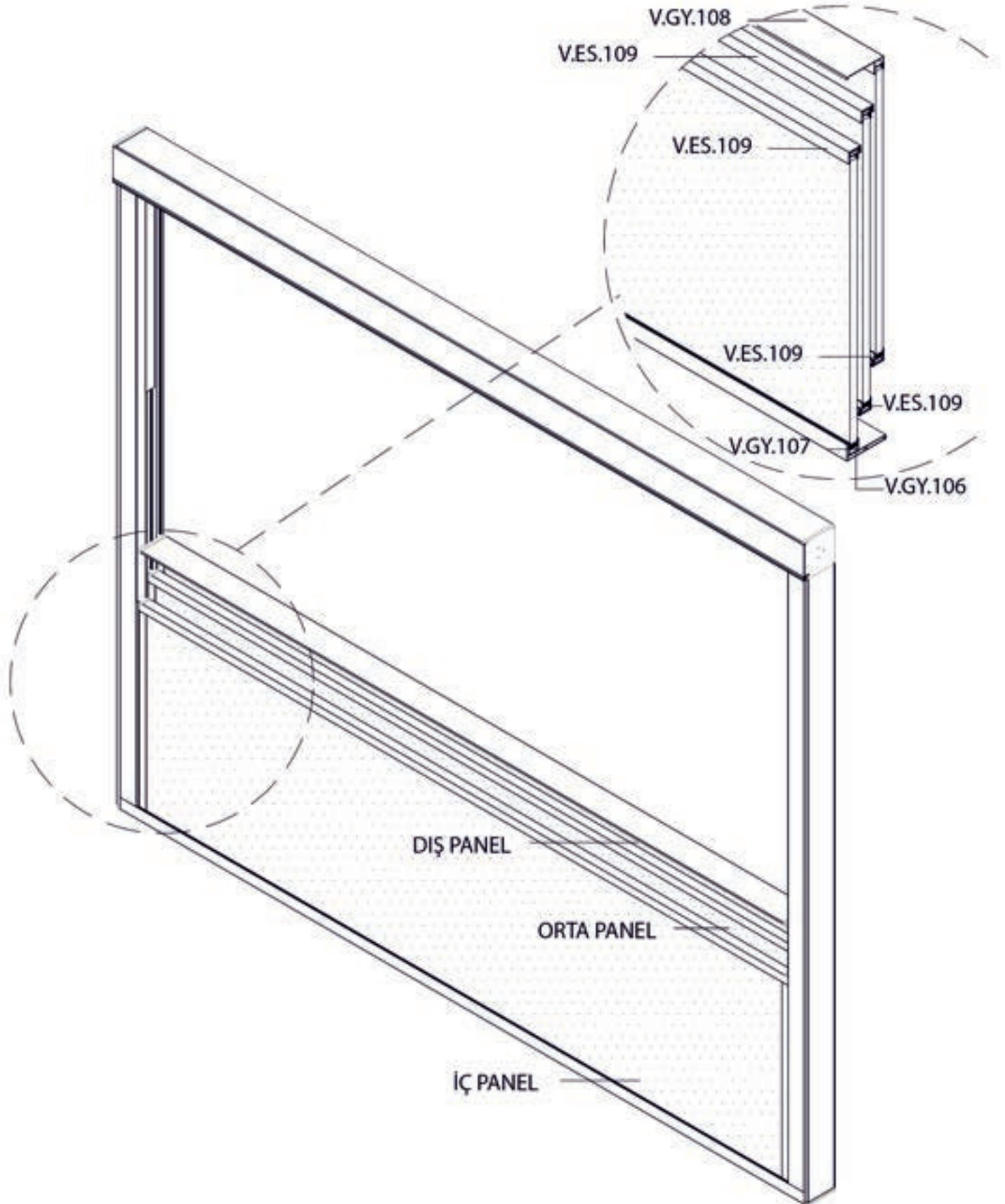
ORTA PANEL MONTAJ

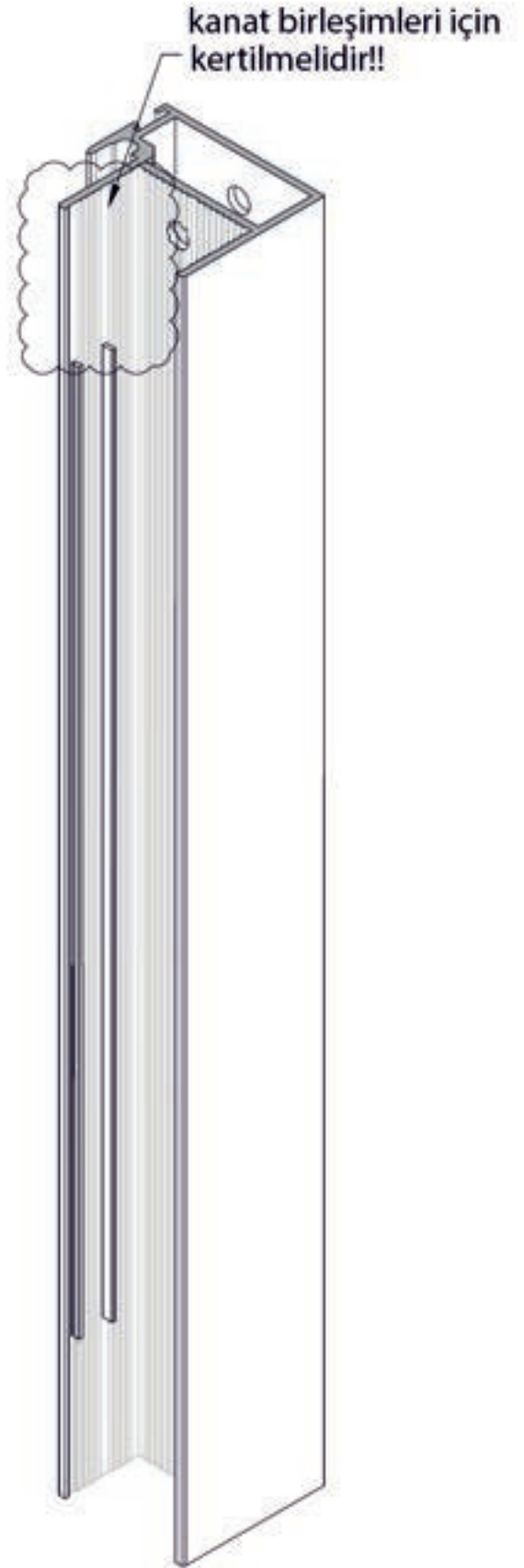
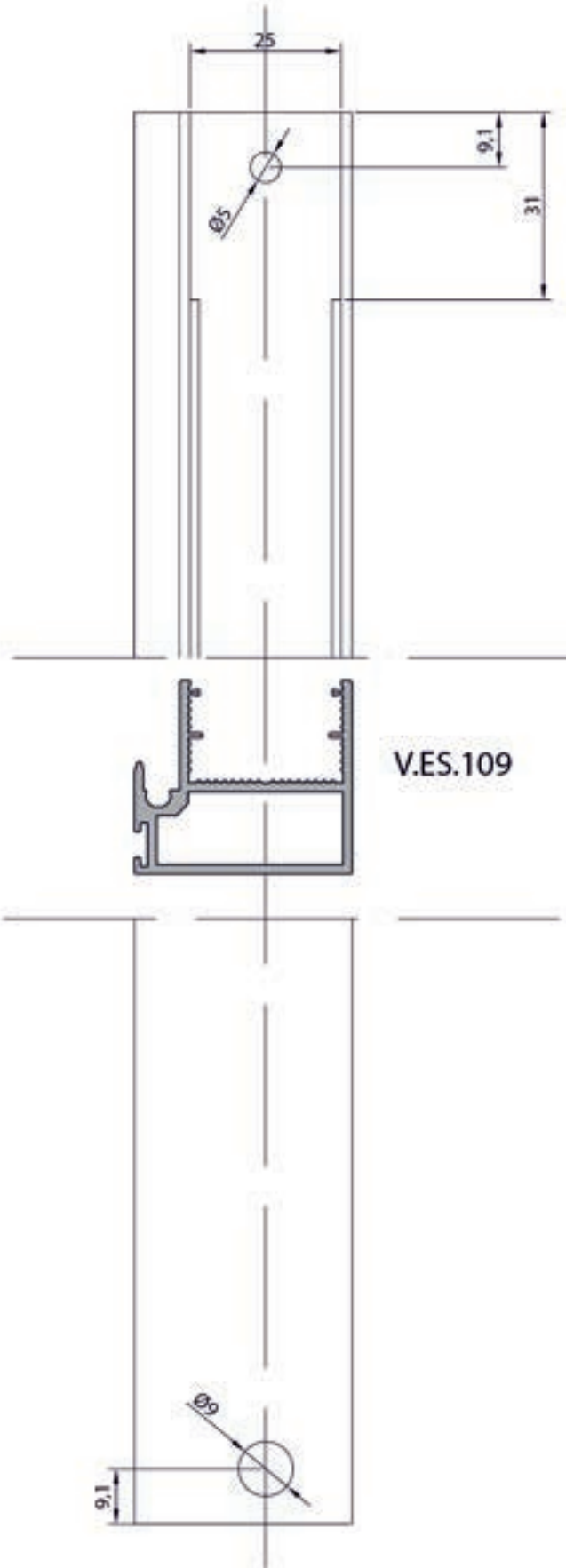


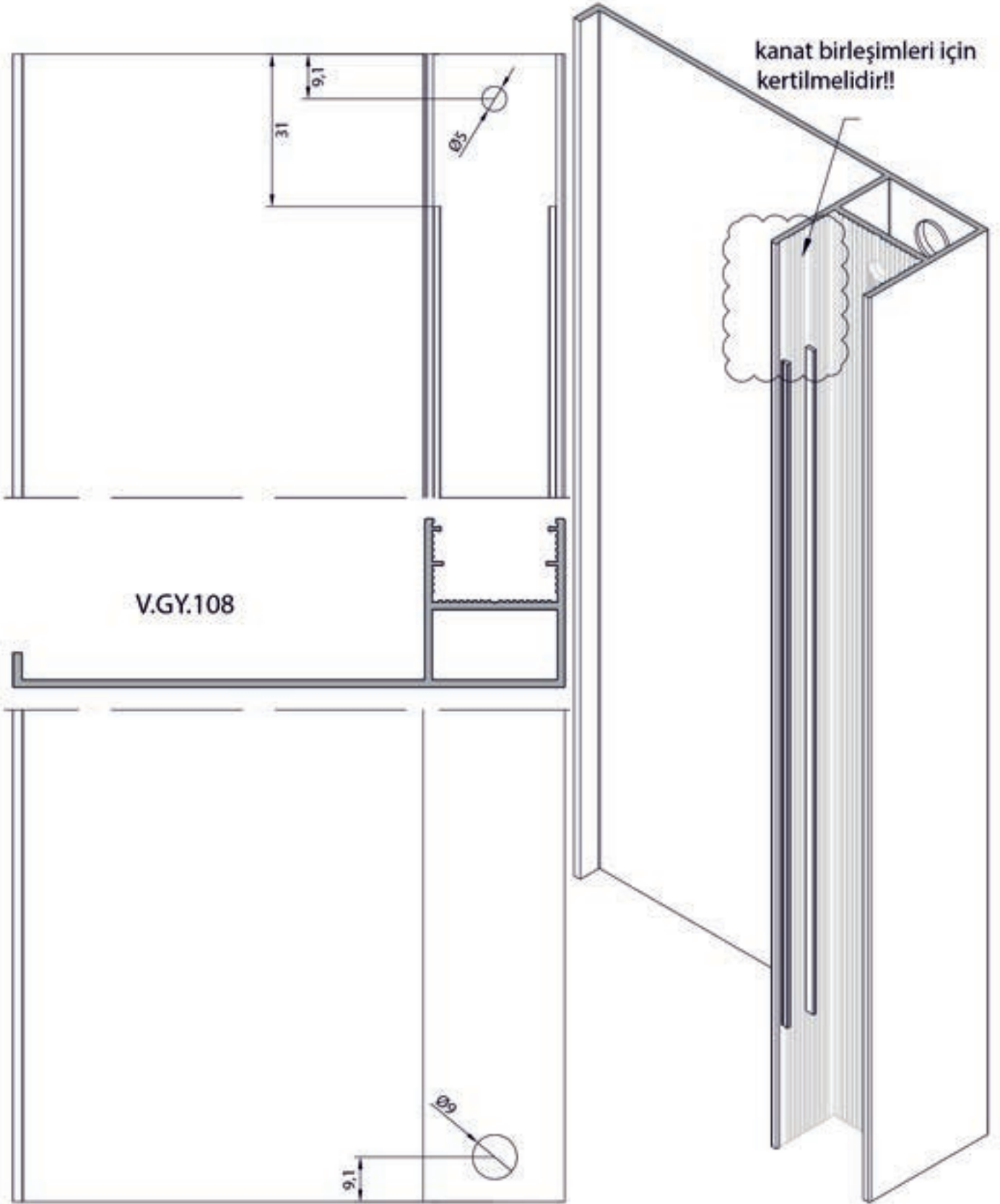
DIŞ PANEL MONTAJ

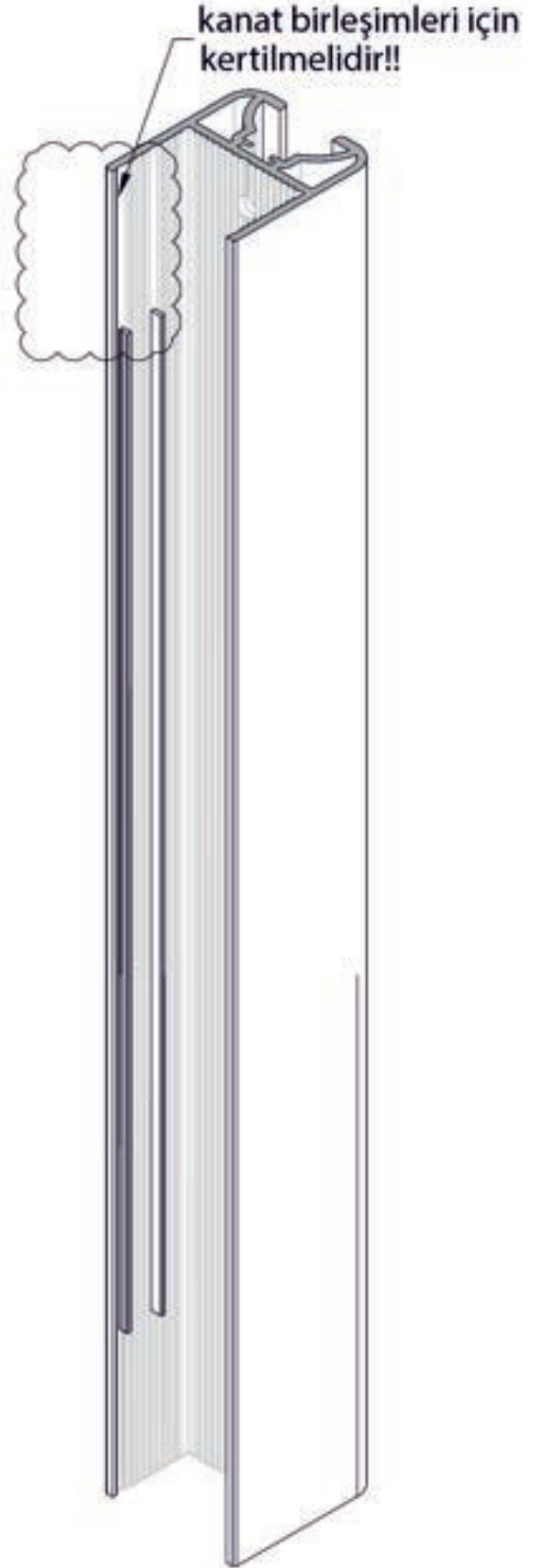
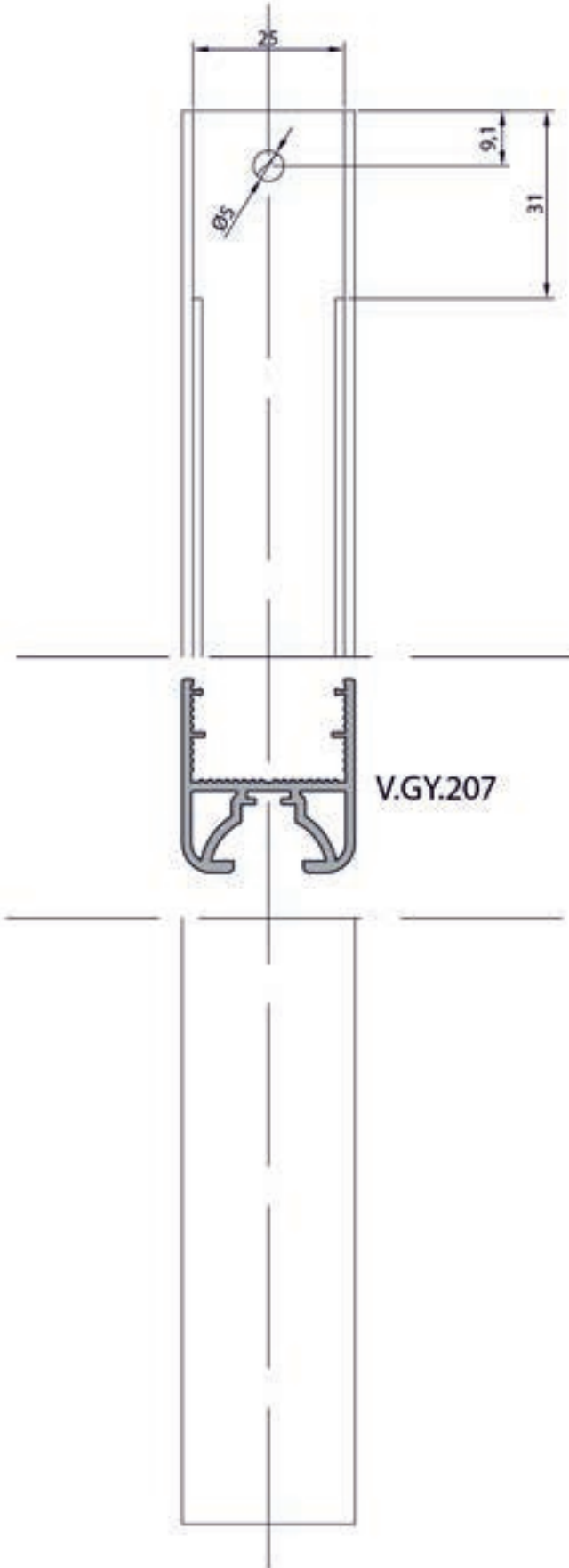


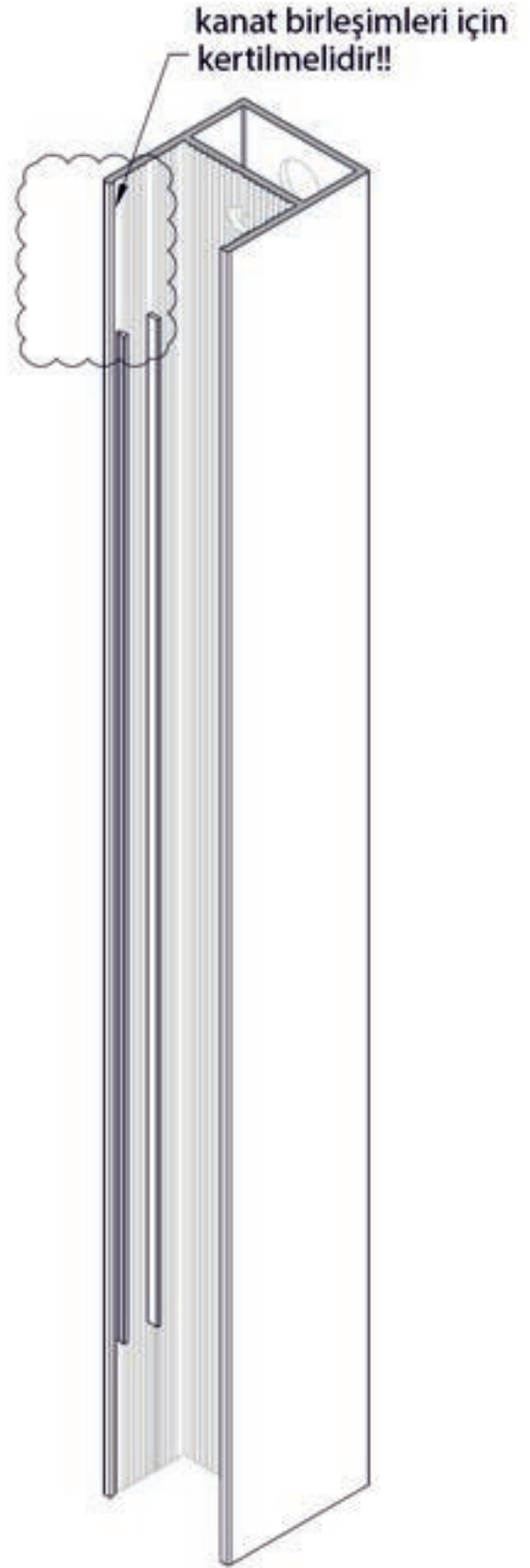
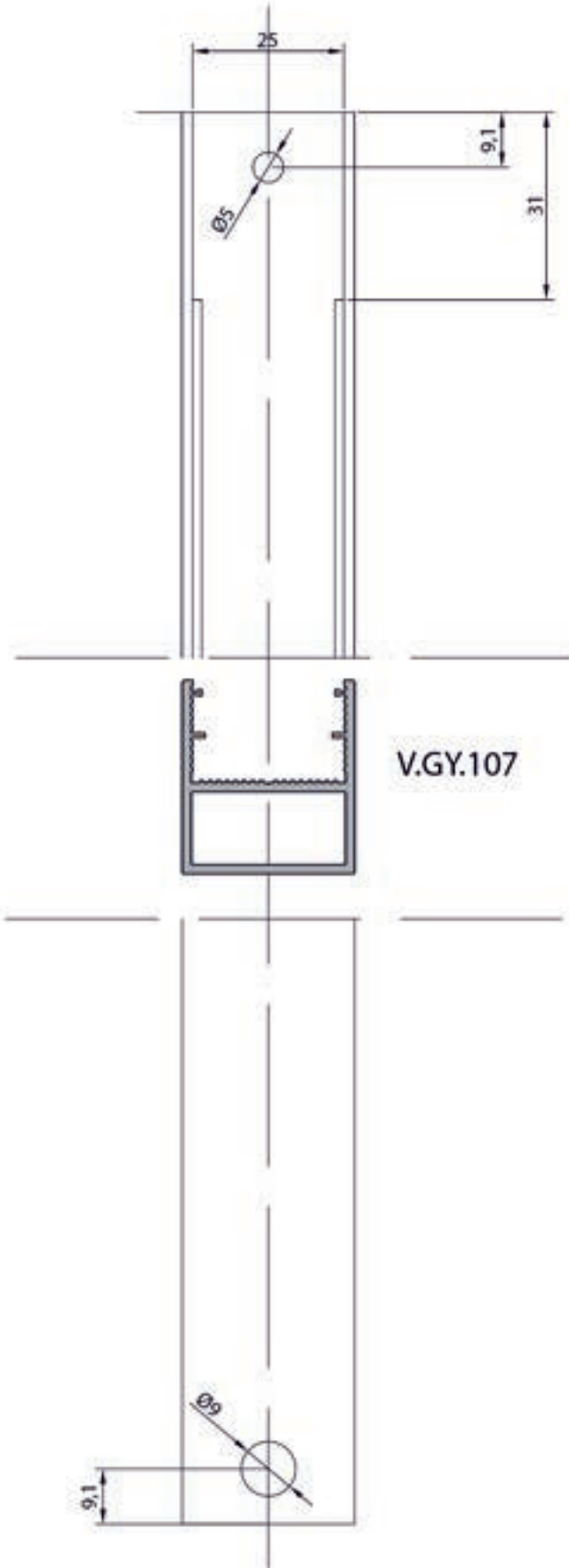


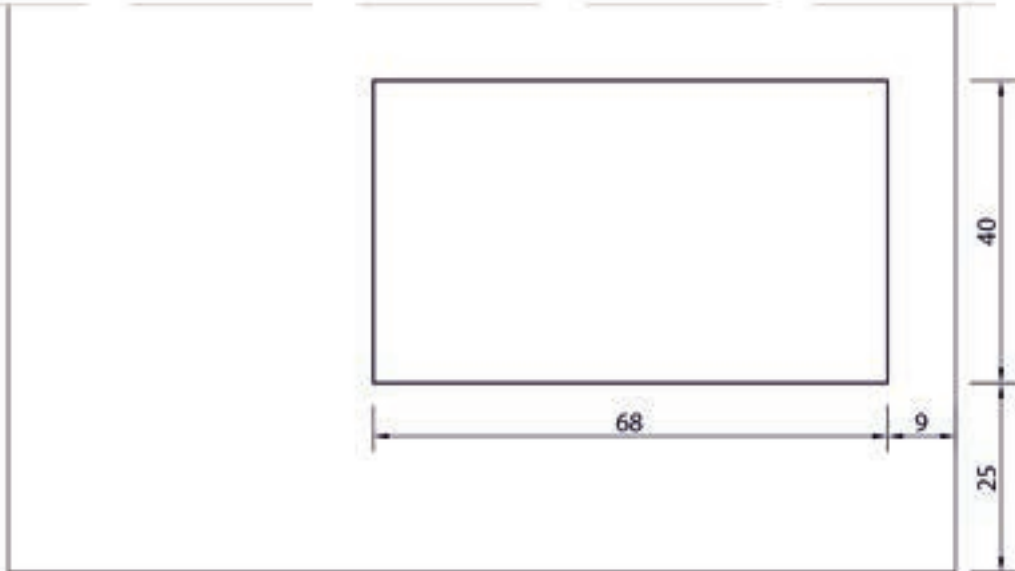
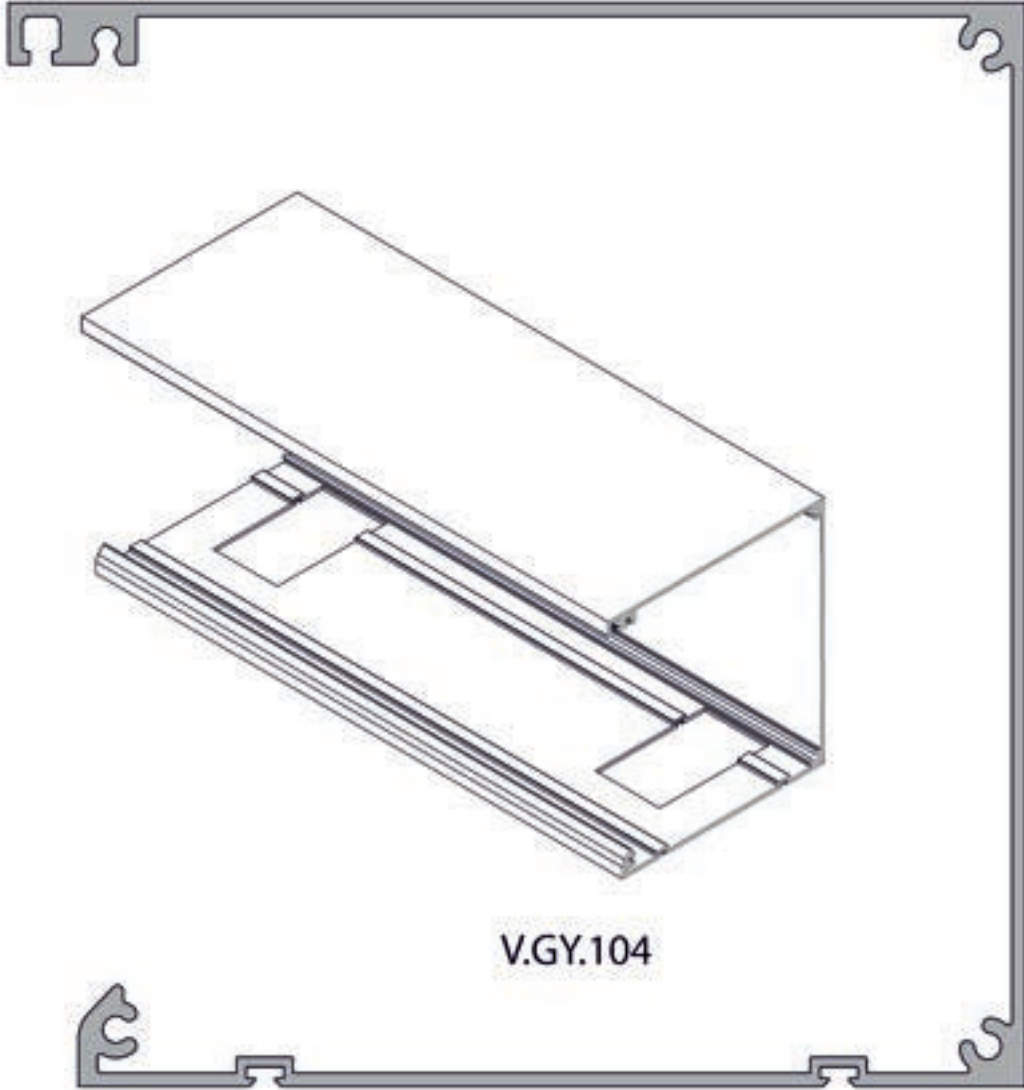




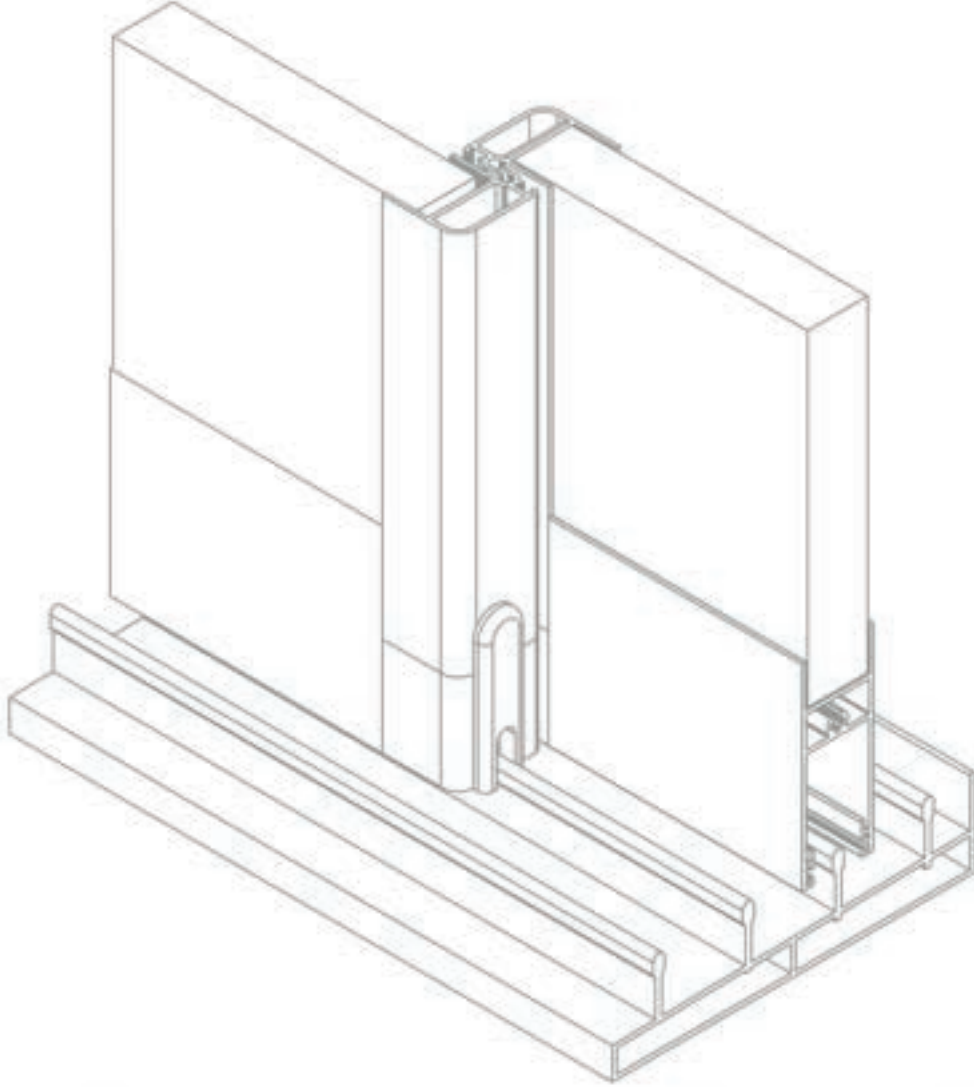








Eco Slim Sürme Sistem



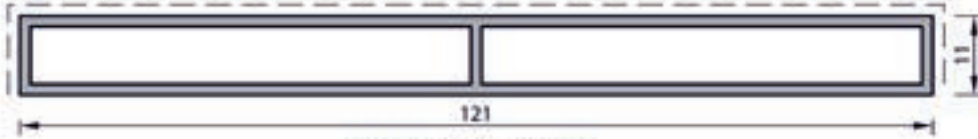
ECO SLIM SÜRME SİSTEM	ECO SLIM SÜRME SİSTEM	V.ES.	V.ES.	201
	<ul style="list-style-type: none">✓ Ekonomik, kolay montaj✓ Cam Özelliği; 6 mm, 8 mm, 10 mm tek cam ve 20 mm ısıcam✓ Max. kanat ağırlığı : 120 kg		SİSTEM	PR NO



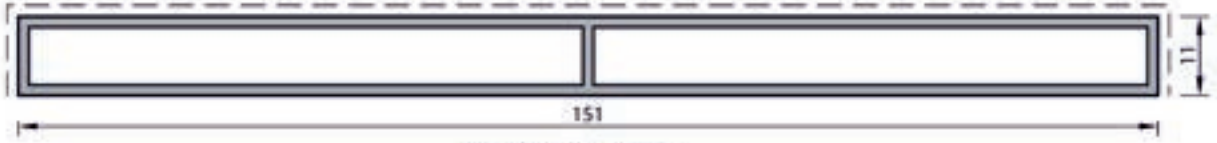
İKİLİ YAN KASA PROFİL
V.ES.221
0.519 kg/mt



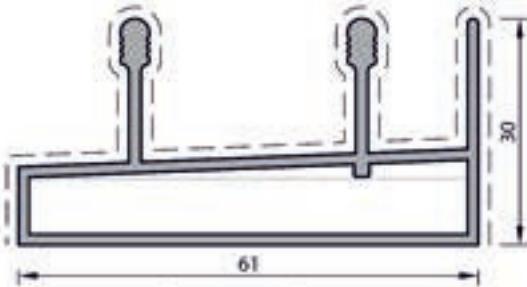
OÇLÜ YAN KASA PROFİL
V.ES.231
0.746 kg/mt



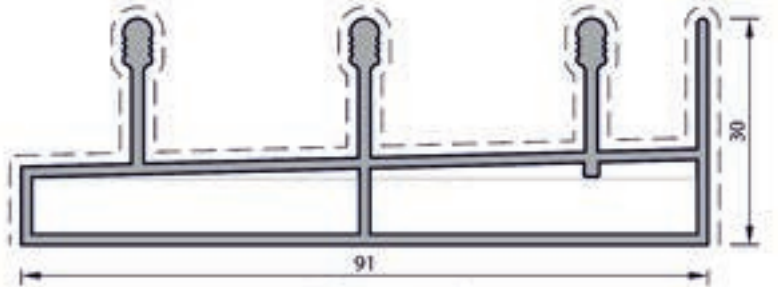
DÖRTLÜ YAN KASA PROFİL
V.ES.241
1.003 kg/mt



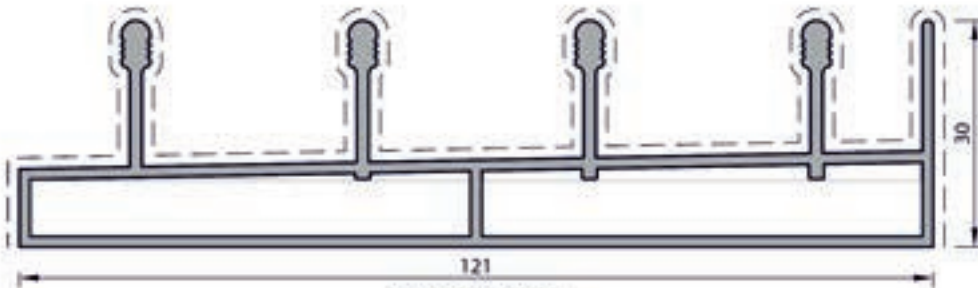
BEŞLİ YAN KASA PROFİL
V.ES.251
1.231 kg/mt



İKİ RAYLI PROFİL
V.ES.222
0.822 kg/mt

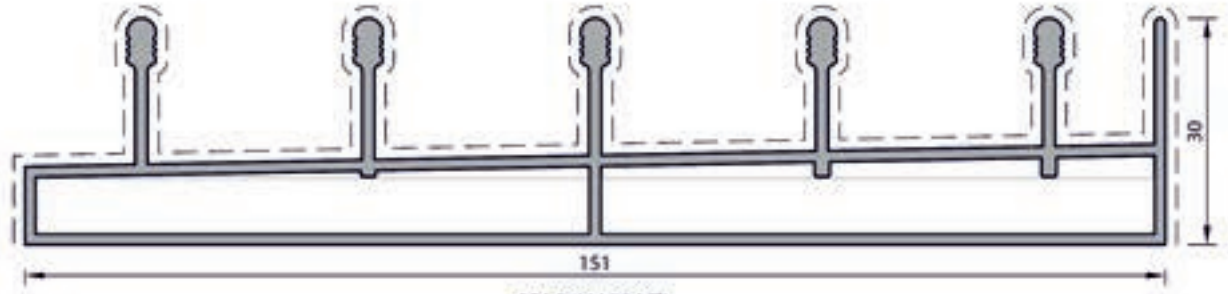


OÇ RAYLI PROFİL
V.ES.232
1.194 kg/mt



DÖRT RAYLI PROFİL
V.ES.242
1.554 kg/mt

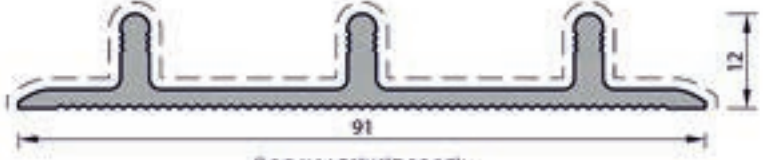
* Profil ağırlıkları teoriktir. Ağırlık olarak teslimde yapılan tartım geçerlidir.



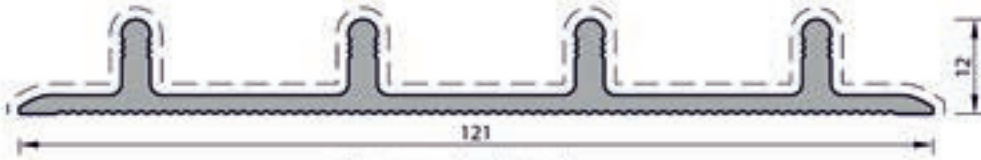
BEŞ RAYLI PROFİL
V.E.S.252
1.900 kg/mt



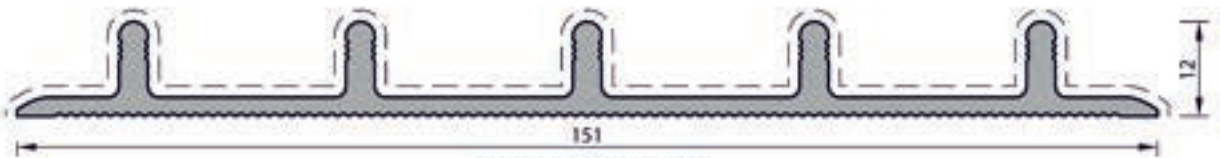
İKİ RAYLI EŞİKSİZ PROFİL
V.E.S.223
0.570 kg/mt



ÜÇ RAYLI EŞİKSİZ PROFİL
V.E.S.233
0.857 kg/mt



DÖRT RAYLI EŞİKSİZ PROFİL
V.E.S.243
1.144 kg/mt

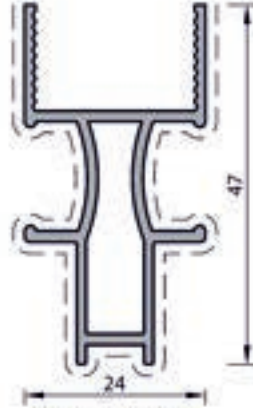


BEŞ RAYLI EŞİKSİZ PROFİL
V.E.S.253
1.431 kg/mt

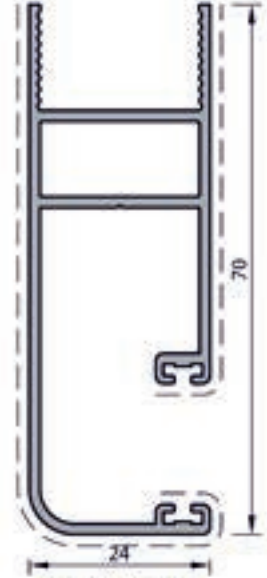
* Profil ağırlıkları teoriktir. Ağırlık olarak teslimde yapılan tartım geçerlidir.



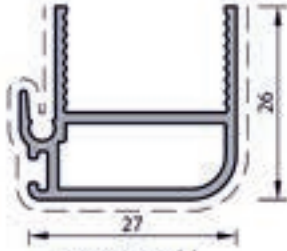
BAZA PROFILI
V.E.S.261
0.761 kg/mt



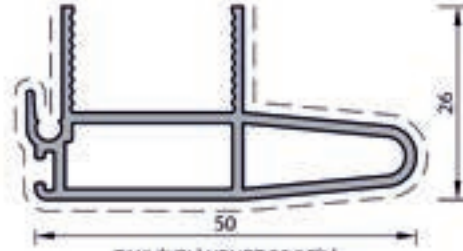
KOL BAZA PROFILI
V.E.S.262
0.510 kg/mt



90° KÖŞE PROFILI
V.E.S.263
0.738 kg/mt



KENET PROFILI
V.E.S.271
0.386 kg/mt



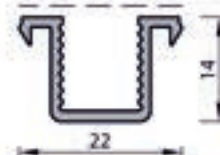
TAKVIYELİ KENET PROFILI
V.E.S.272
0.577 kg/mt



6 MM CAM ÇITA PROFILI
V.E.S.296
0.177 kg/mt










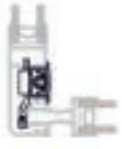



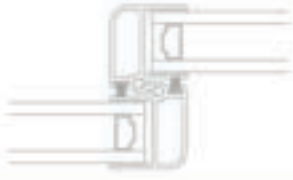



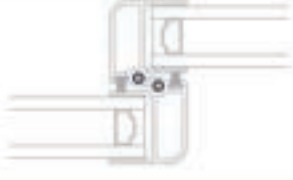
8 MM CAM ÇITA PROFILI
V.E.S.298
0.178 kg/mt



10 MM CAM ÇITA PROFILI
V.E.S.290
0.179 kg/mt

* Profil ağırlıkları teoriktir. Ağırlık olarak teslimde yapılan tartım geçerlidir.

KOD	ŞEKİL	TANIM	PAKET METRAJİ	KULLANIM YERİ
ECS-02		2 li Kasa Köşe Takoğu	4	
ECS-03		3 lü Kasa Köşe Takoğu	4	
ECS-04		4 lü Kasa Köşe Takoğu	4	
ECS-05		5 li Kasa Köşe Takoğu	4	
ECS-61		Kilit Takoğu	2	
ECS-62		Kol Takoğu	2	
ECS-63		90° Köşe Takoğu	2	
ECS-71		Kenet Takoğu	2	
ECS-72		Kenet Kapak	2	

KOD	ŞEKİL	TANIM	PAKET METRAJİ	KULLANIM YERİ
ES-01		Ayarlı rulman	2	
ECS-13		2 li Kasa Köşe Takoğu	1	
ECS-14		Havuz kol kilitleme takımı	1	
ECS-15		Havuz kol kilitleme takımı	1	
ECS-16		Klipsli kol	1	
ECS-17		Fırça Fitili	400 m/pk	
ECS-18		Fırça Fitili	400 m/pk	
W55.511		Epdm Kenet Fitili	400 m/pk	

2 Ray



2 Ray



2-3-4-5 Ray



3 ray



3 Ray



4 Ray



4 Ray

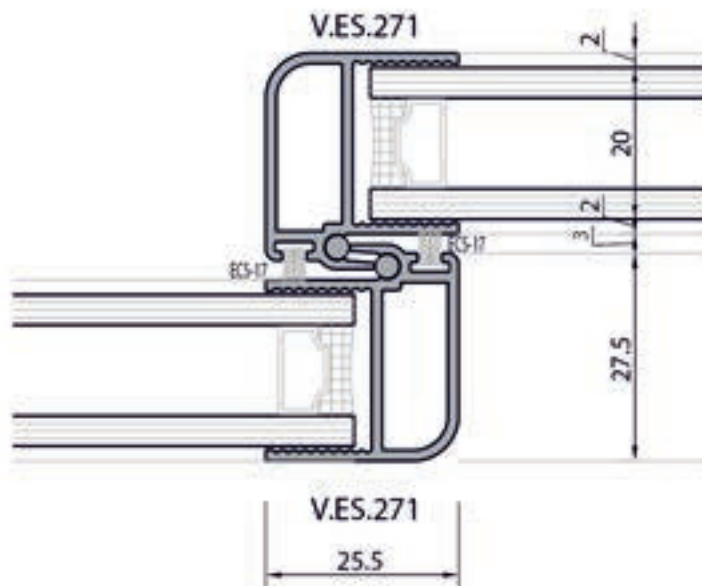
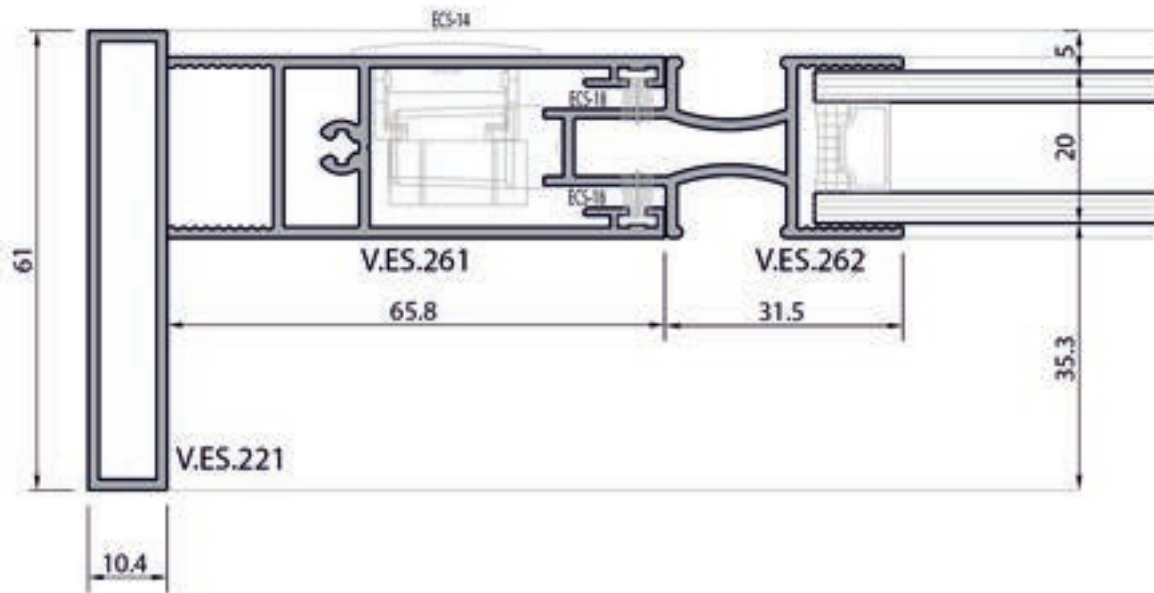


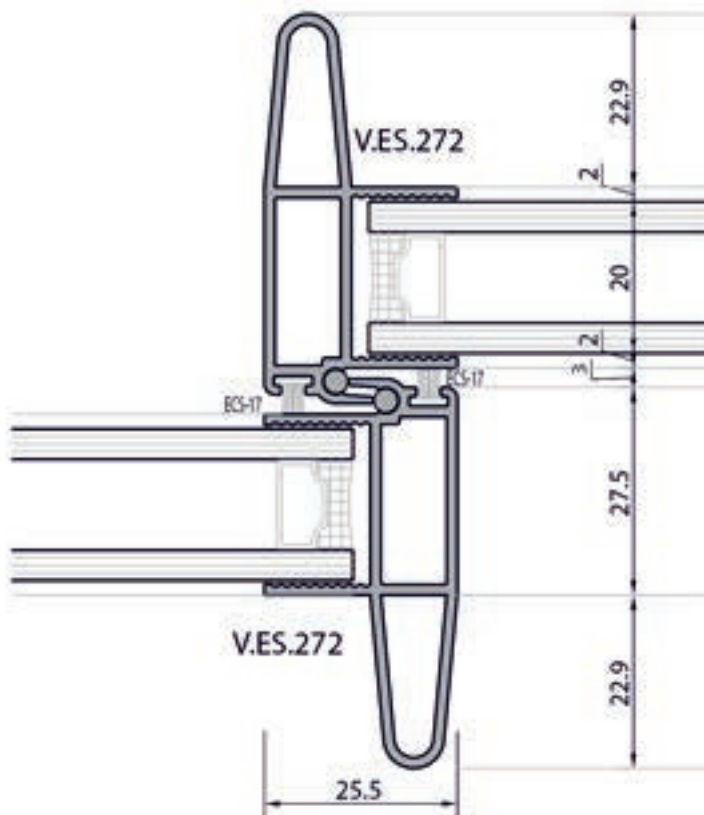
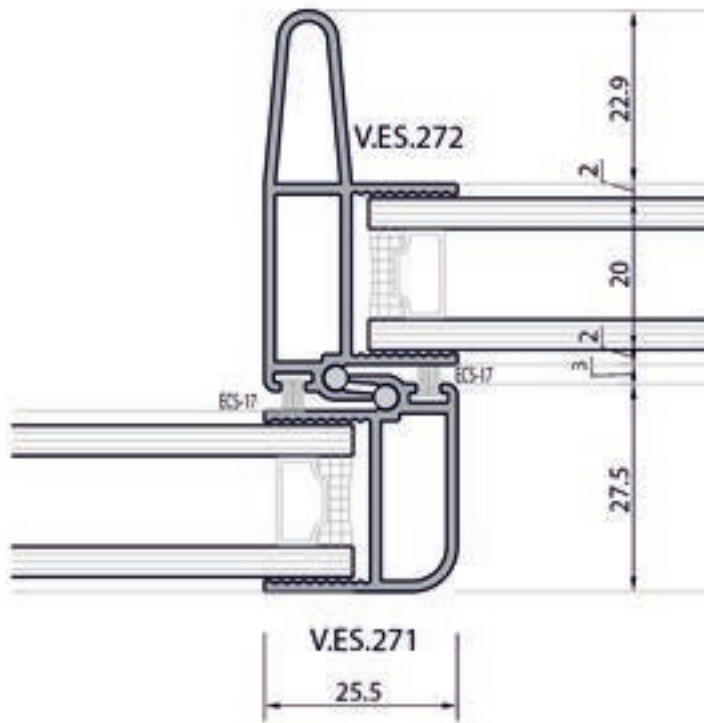
5 Ray

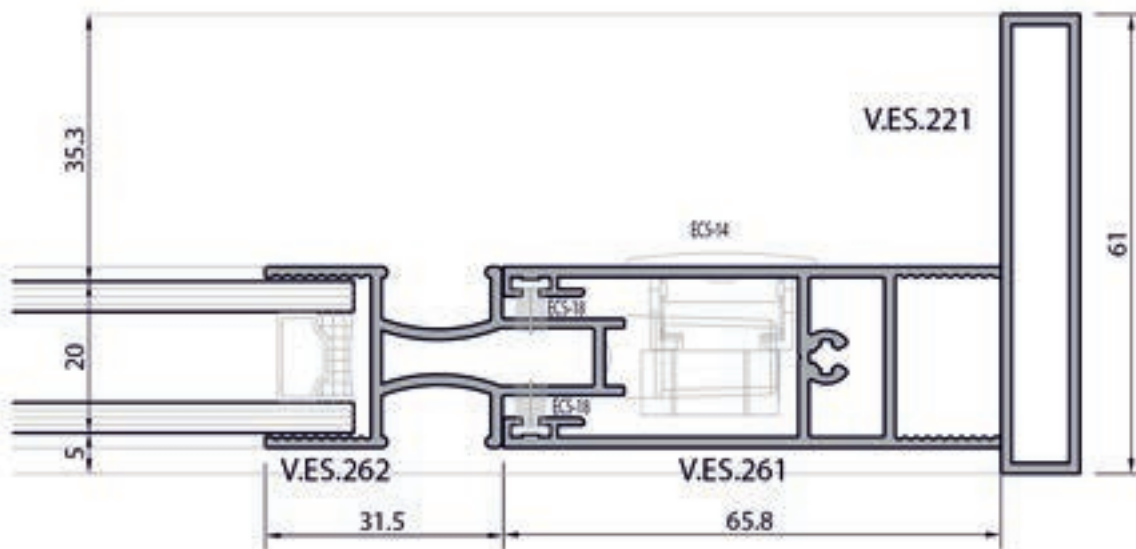
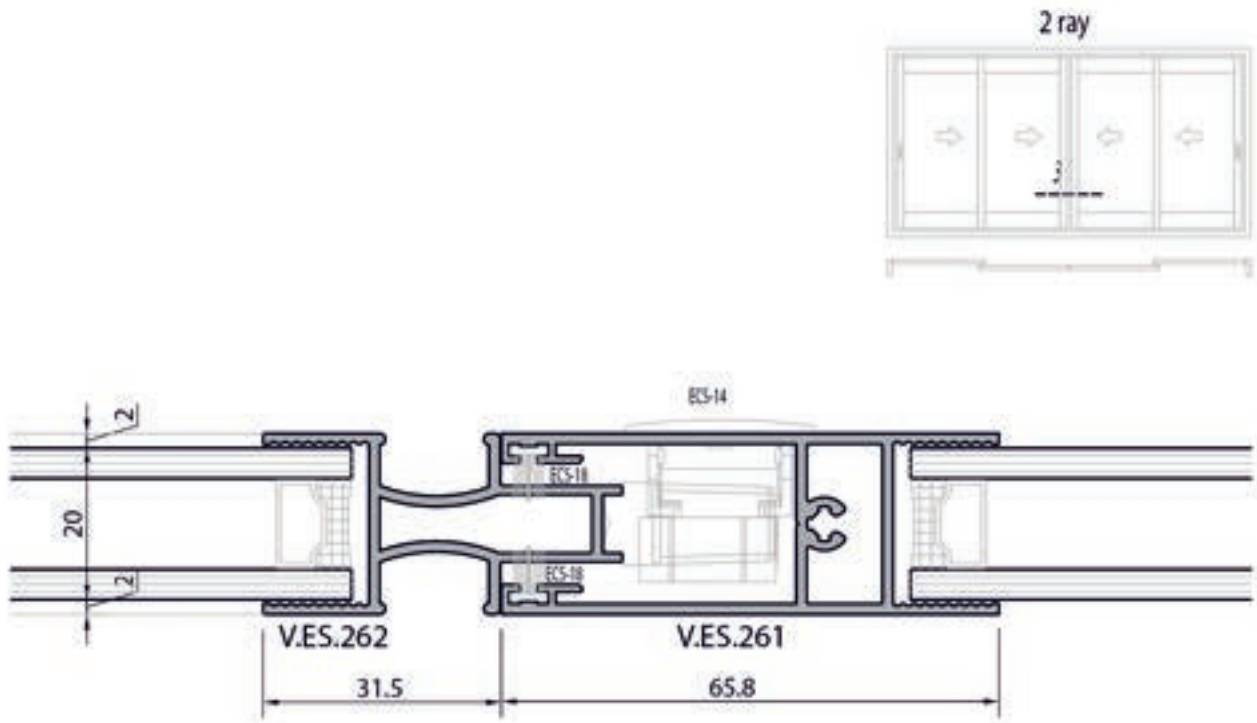


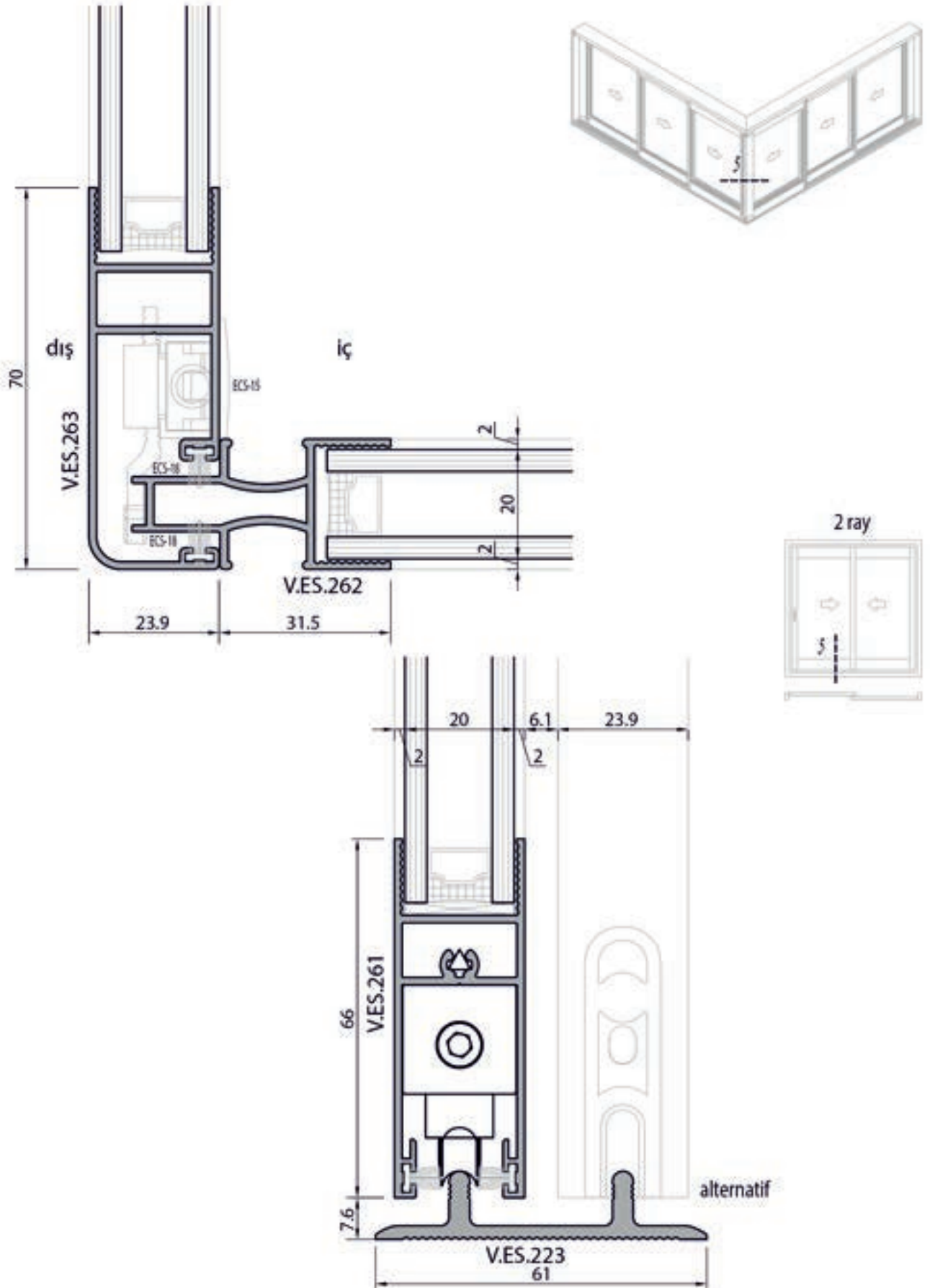
5 Ray

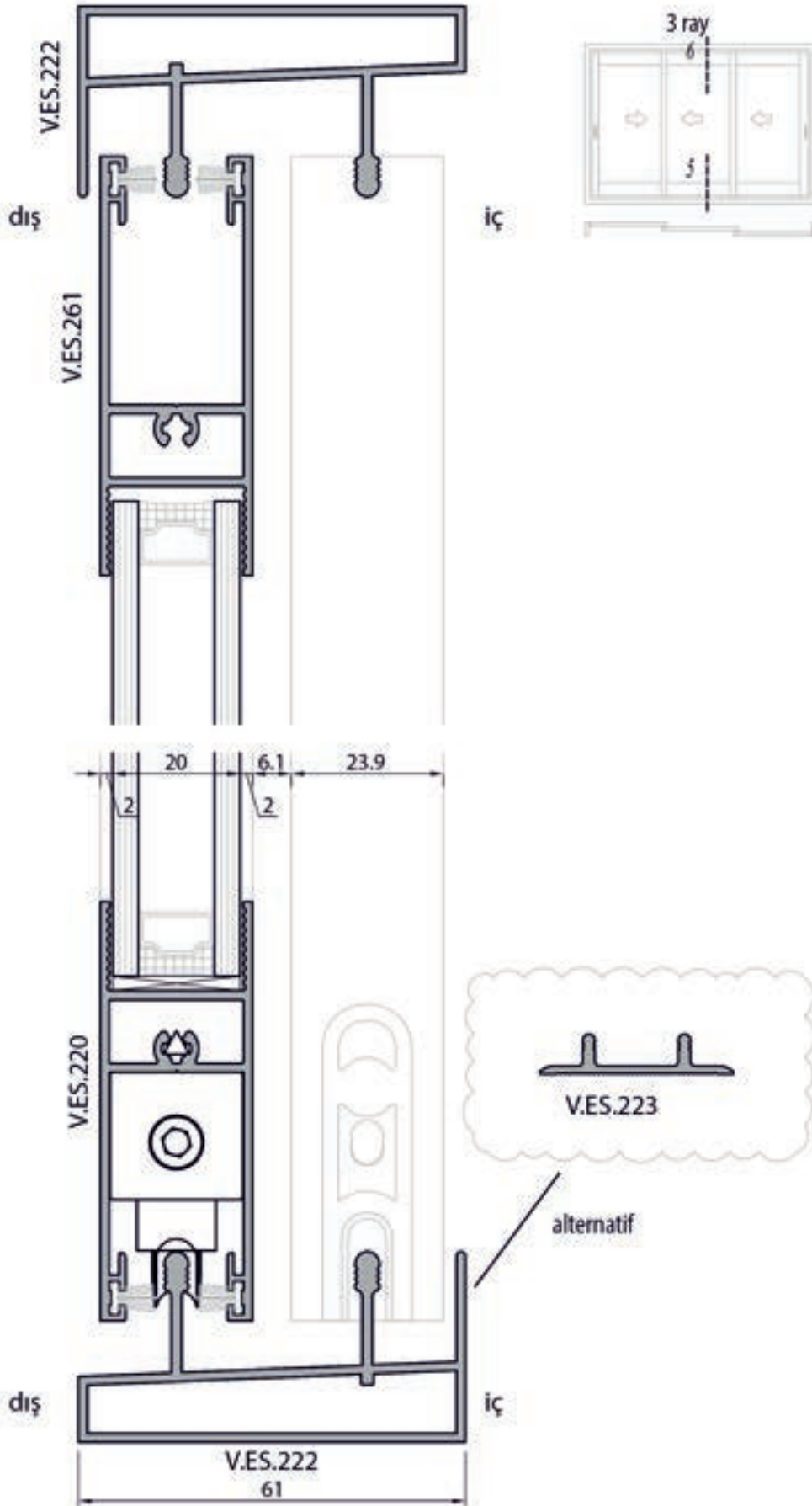


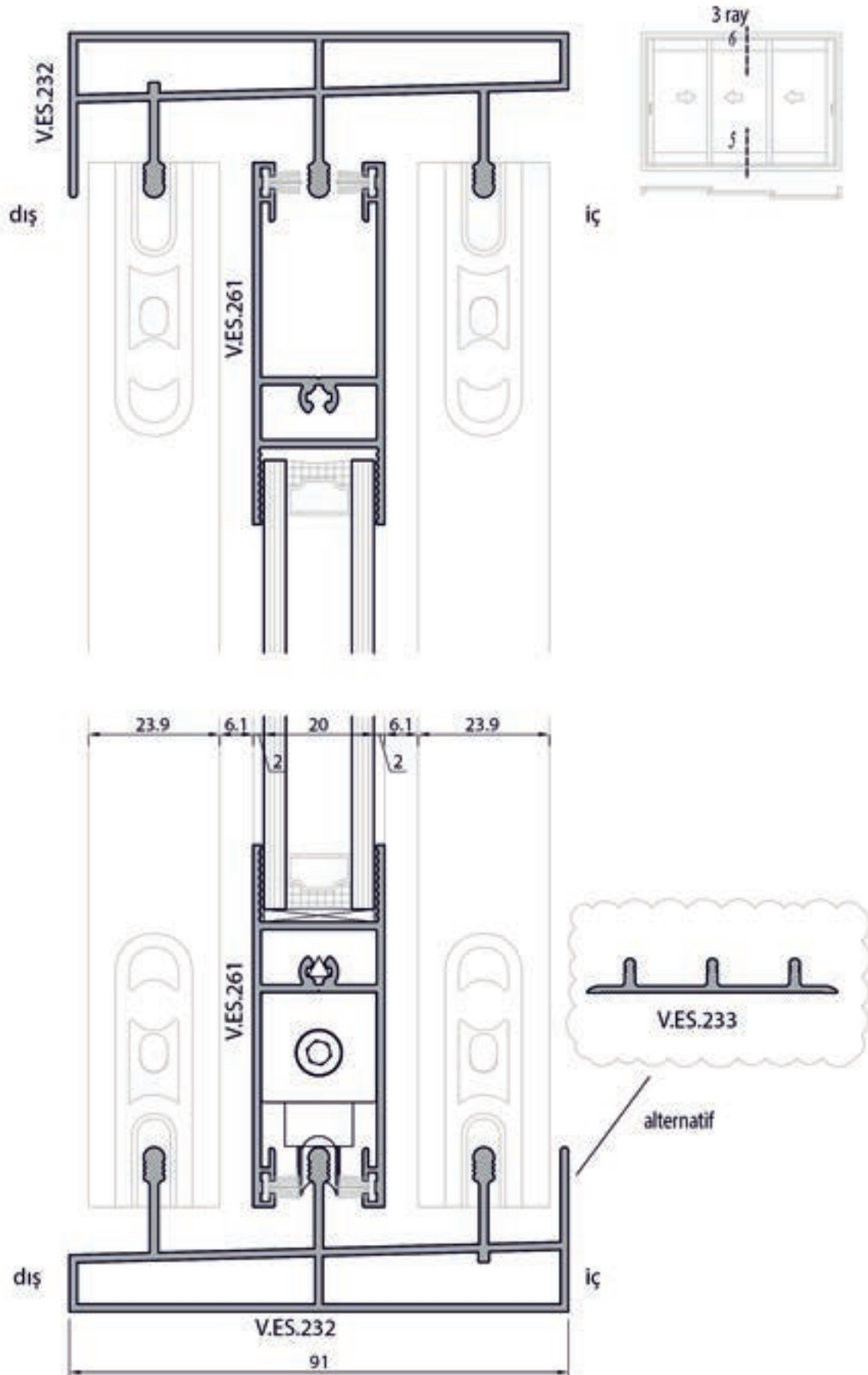


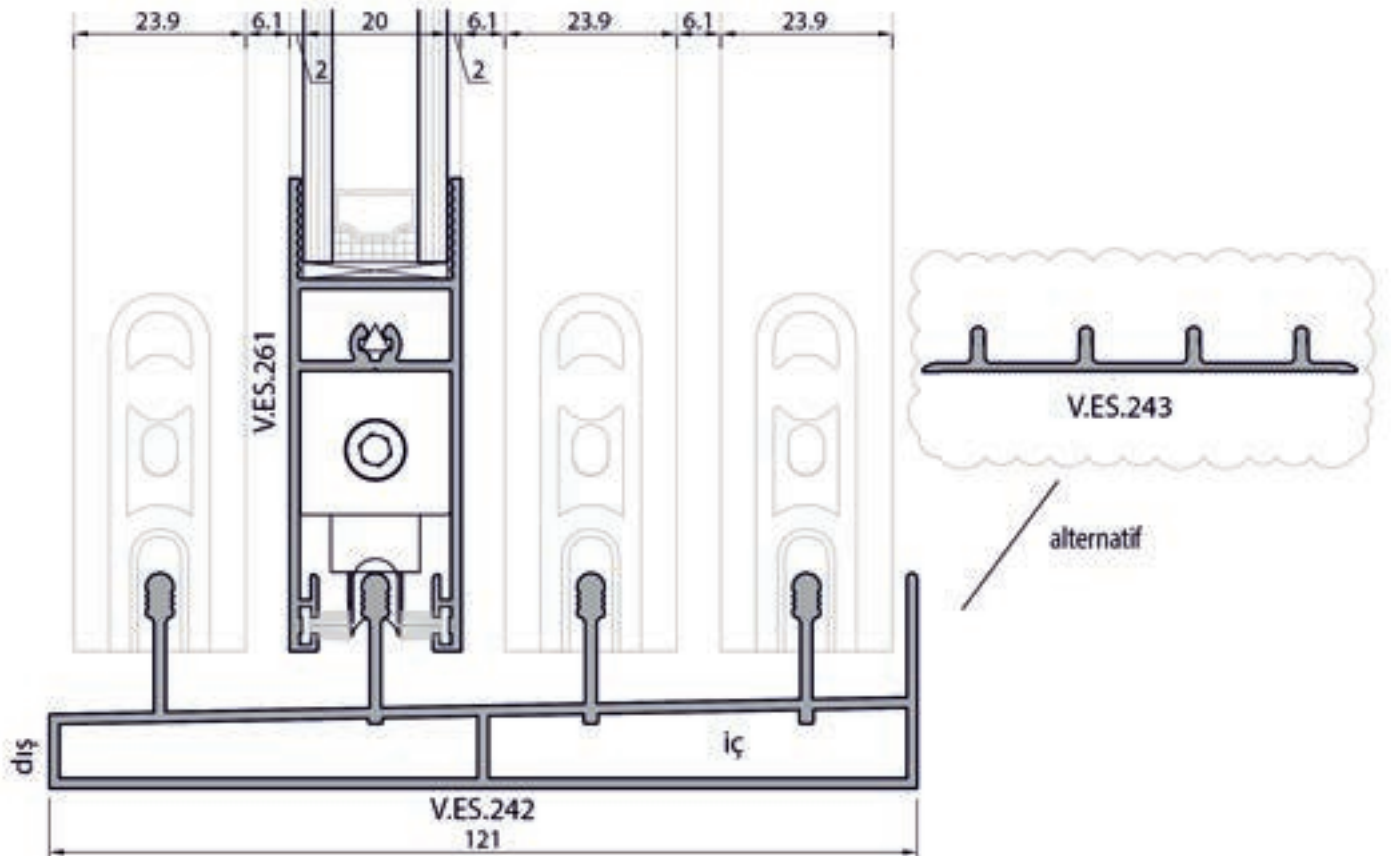
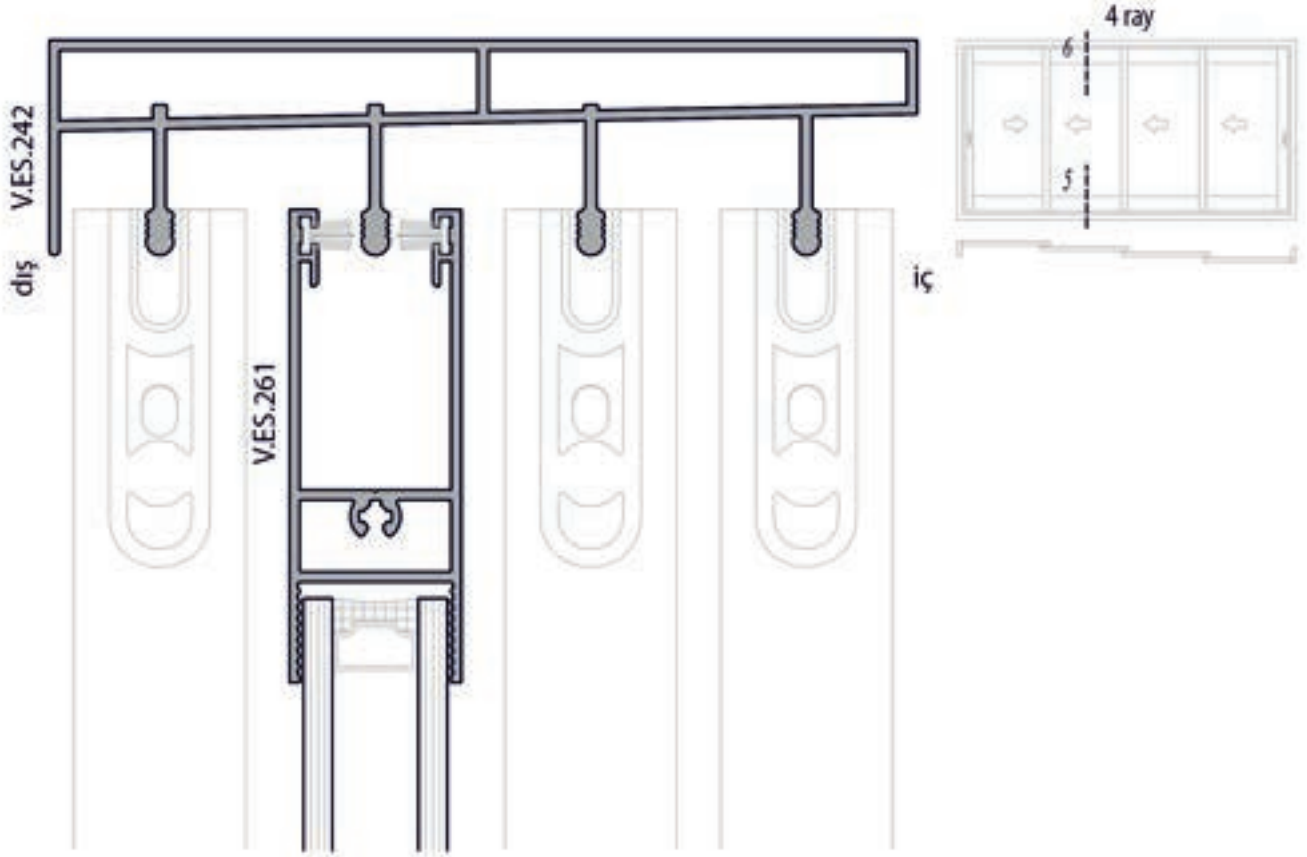


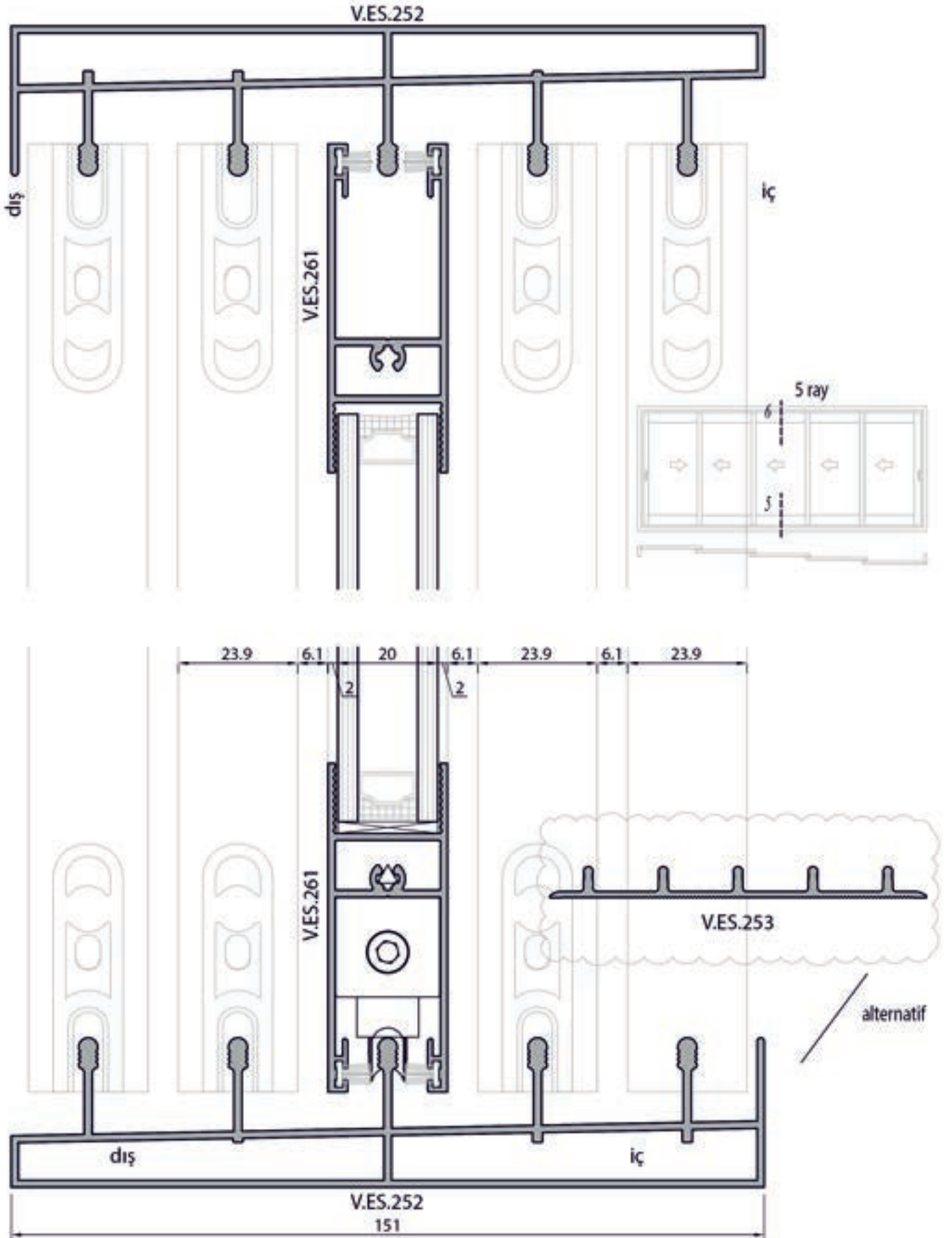


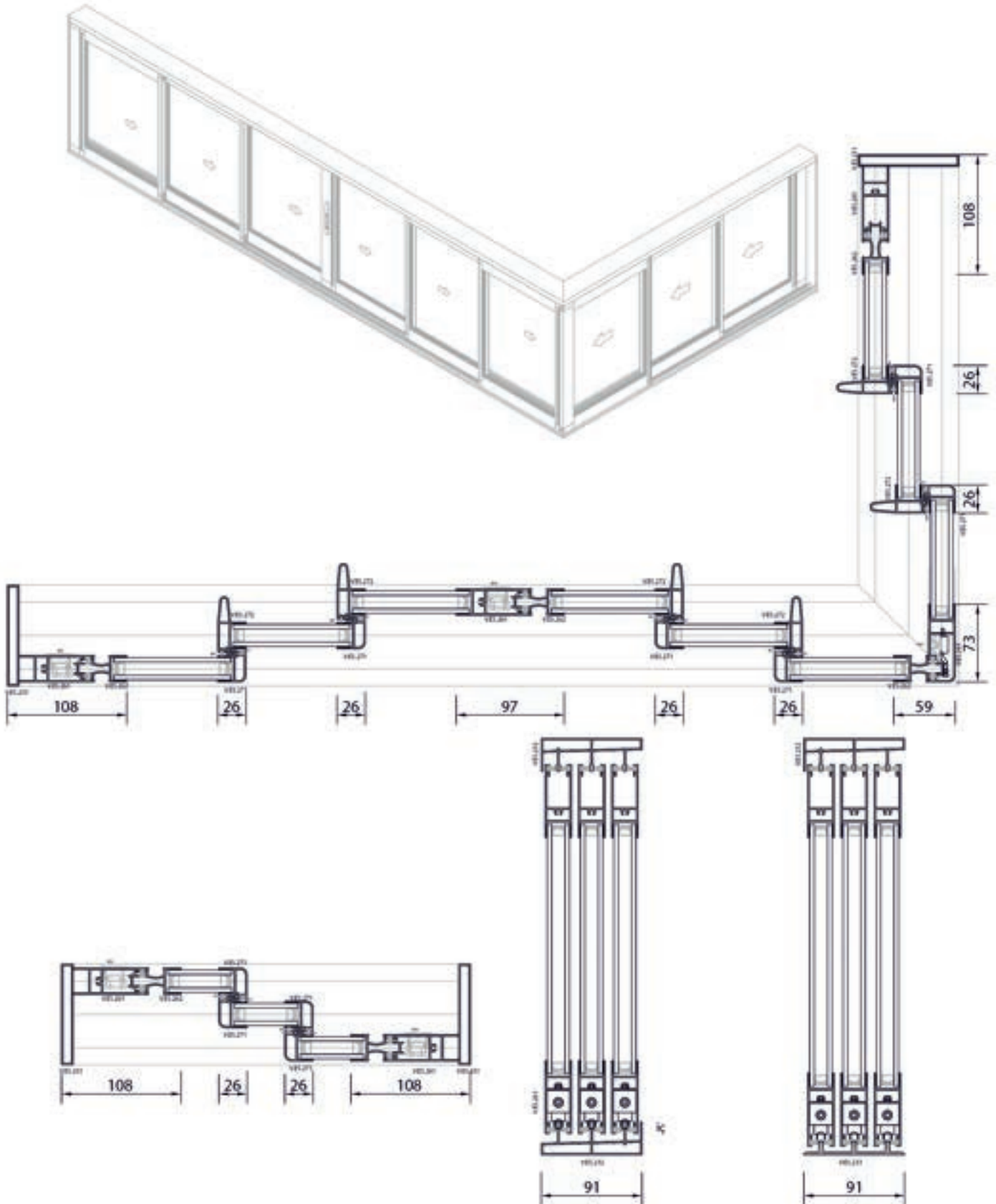


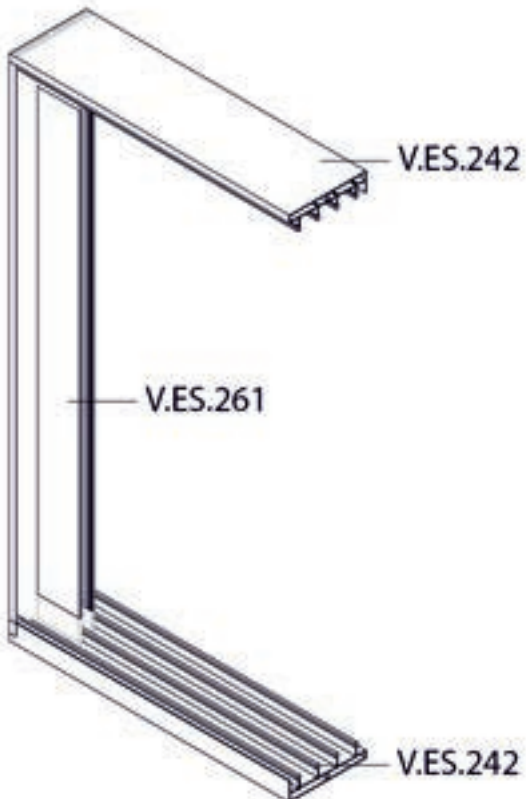
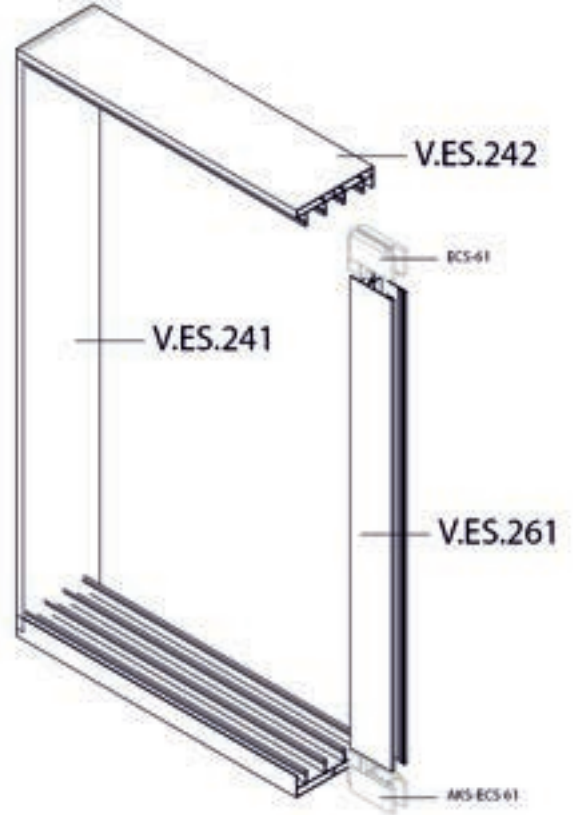
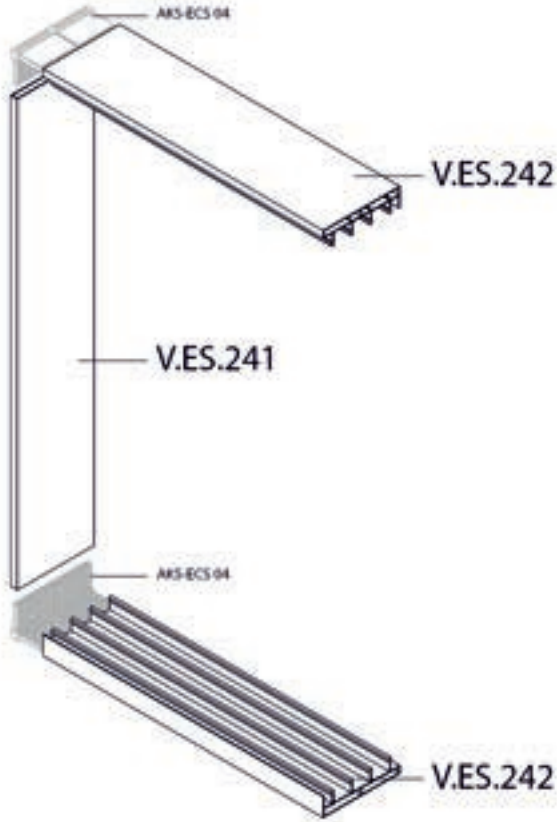


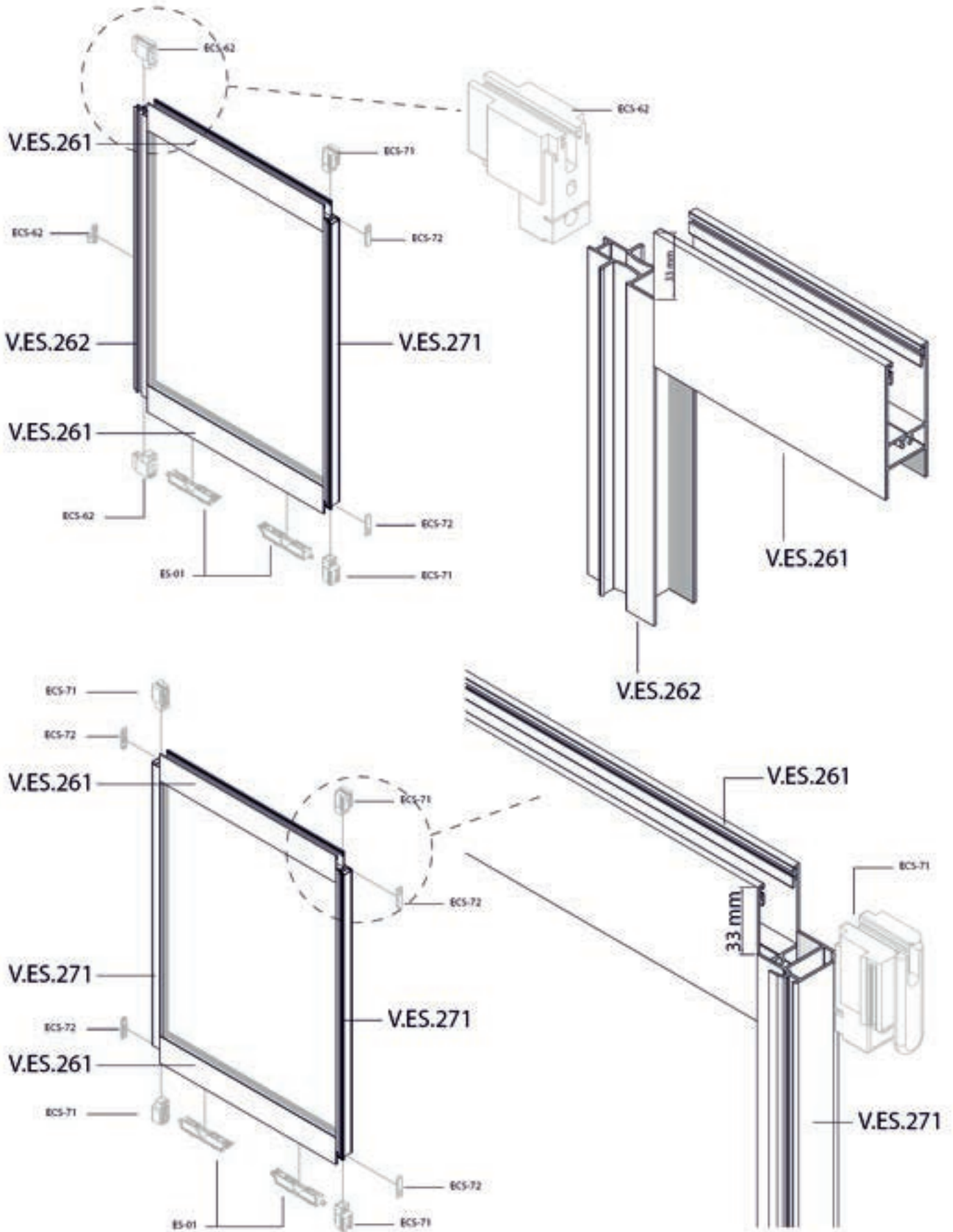


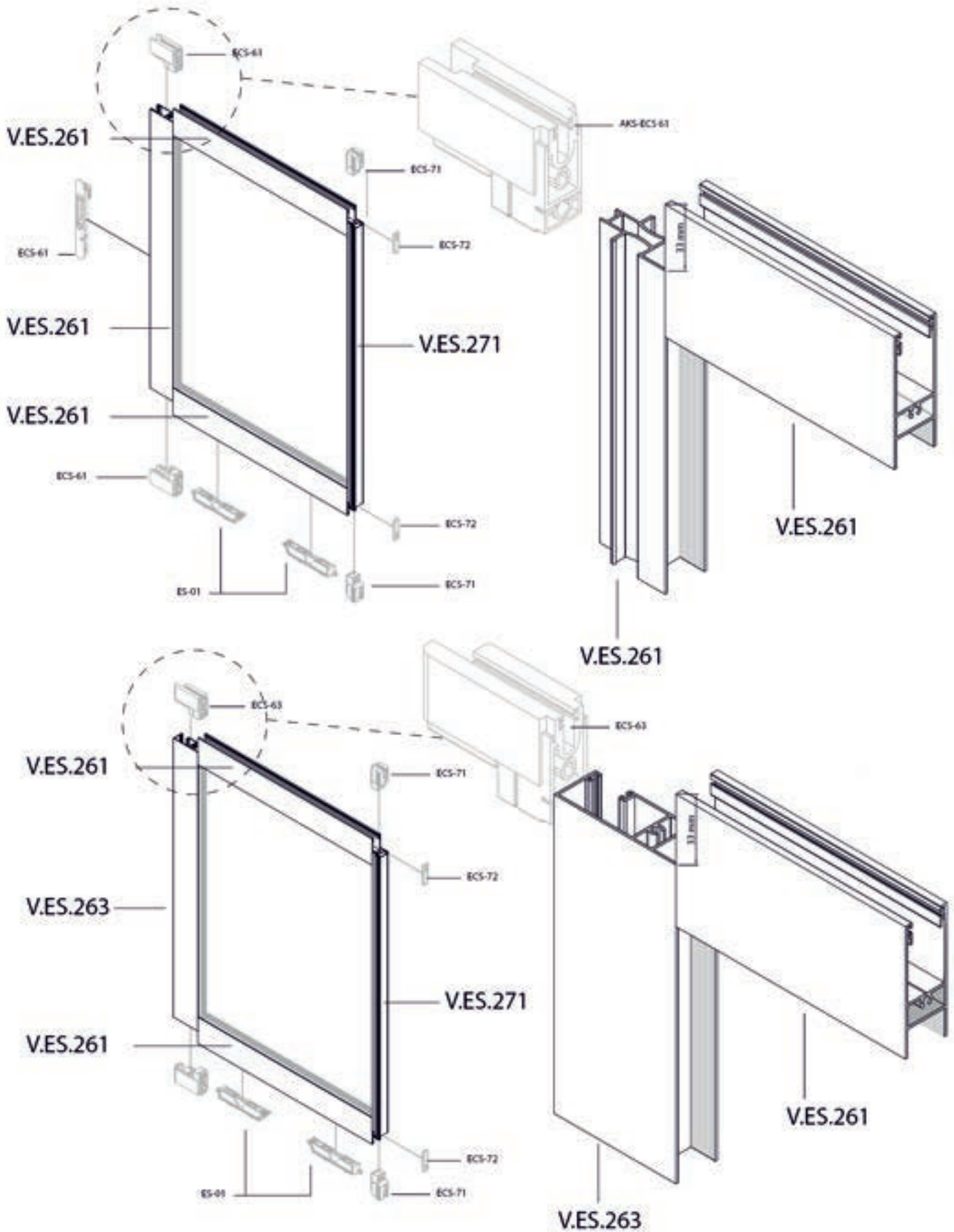


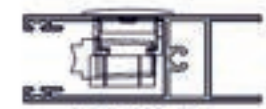




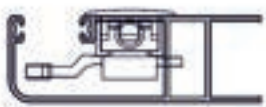




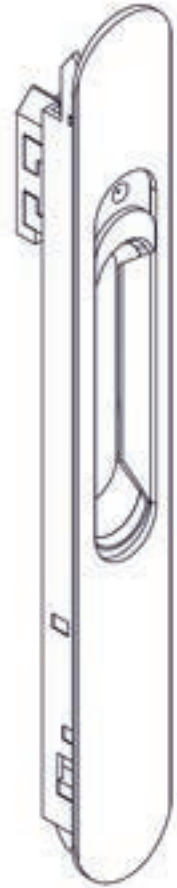
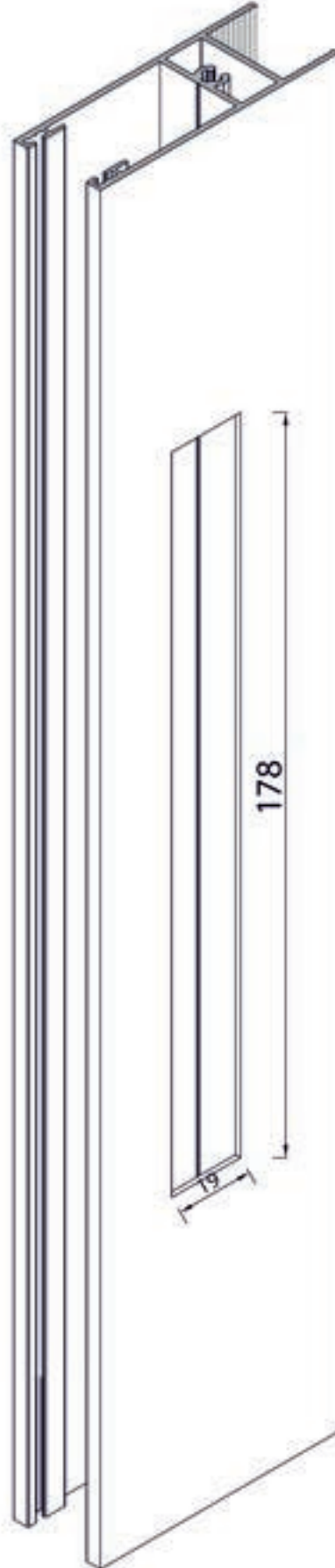


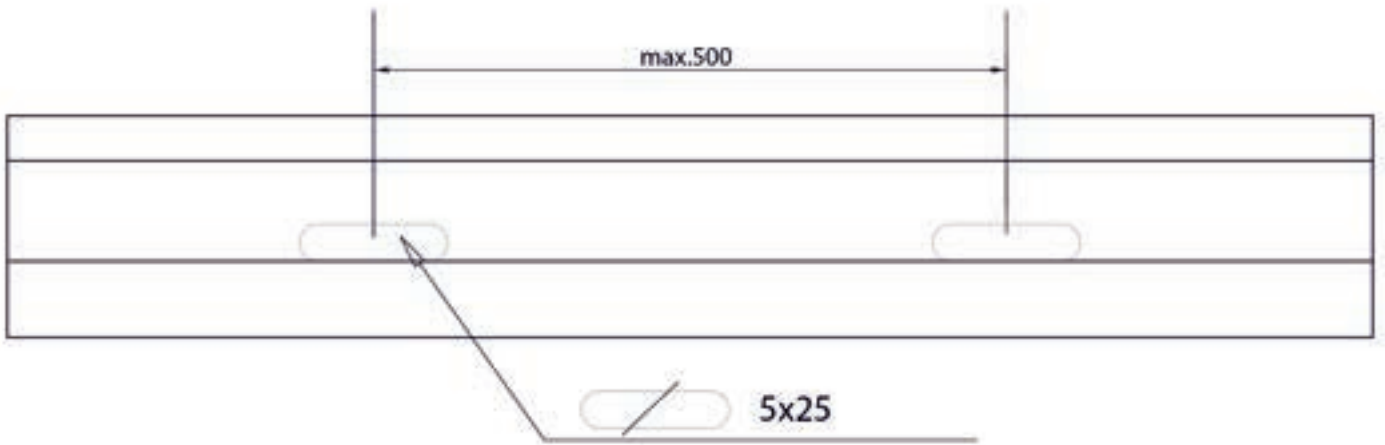
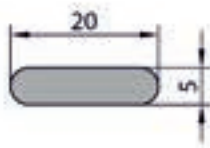
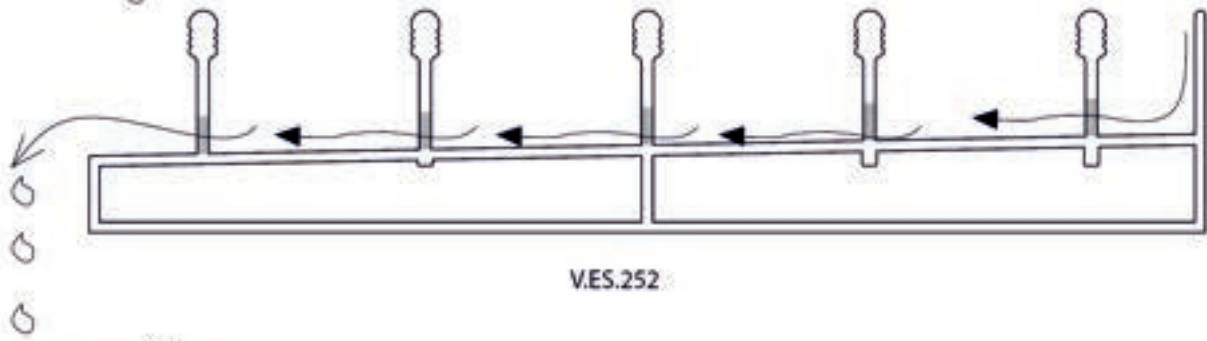
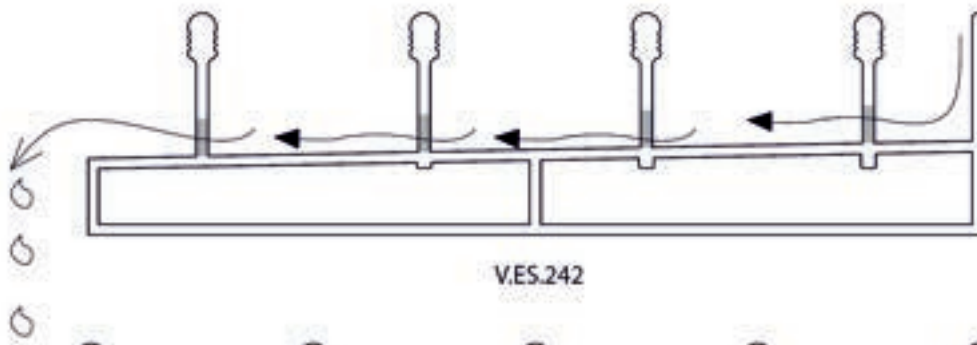
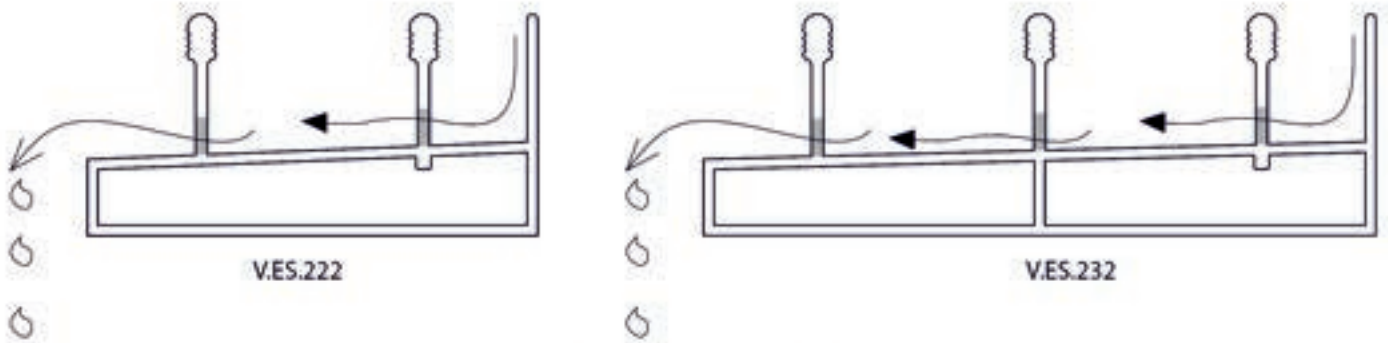


V.ES.261

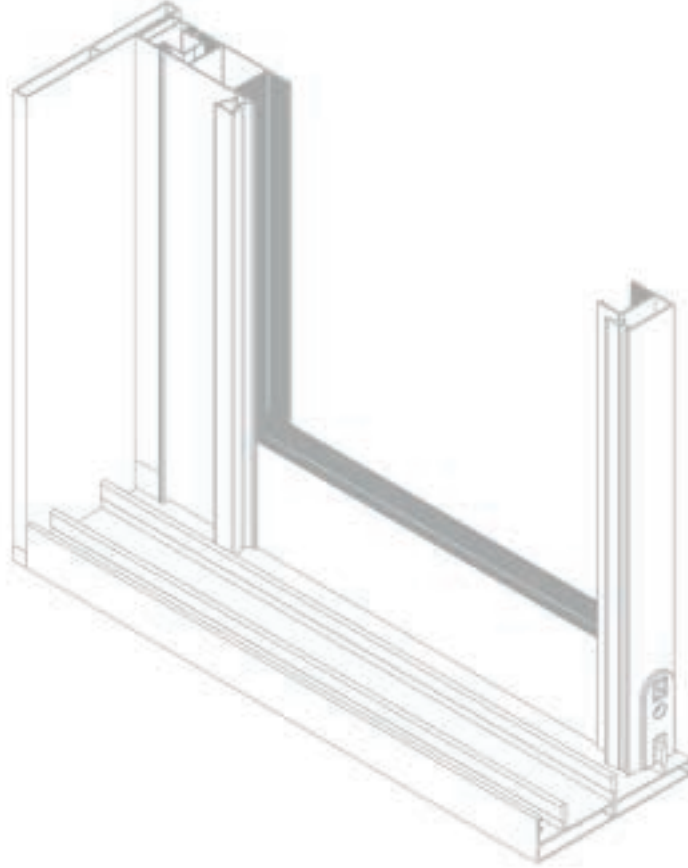


V.ES.263

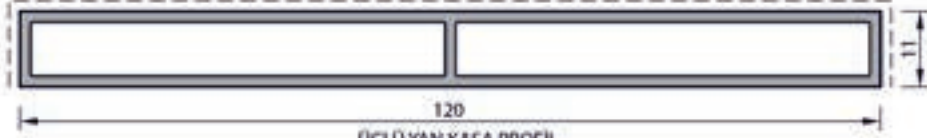




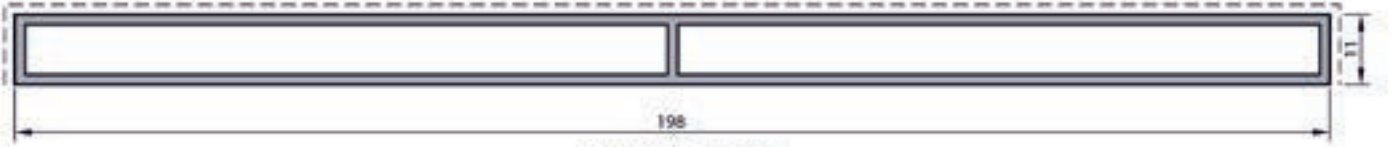
Ekonomik Sürme Sistem



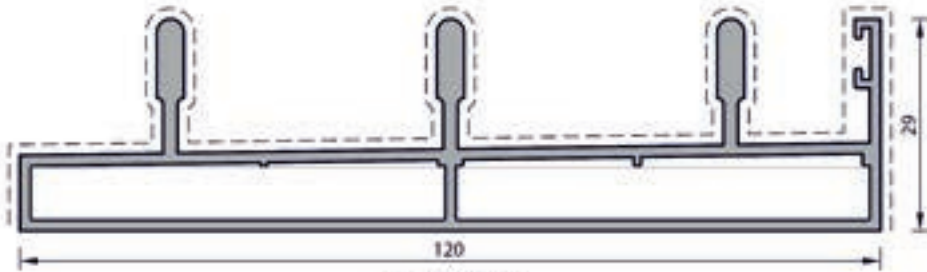
EKONOMİK SÜRME SİSTEM	EKONOMİK SÜRME SİSTEM	V.ES.	V.ES.	101
	<ul style="list-style-type: none">✓ Kasa; 3 Raylı ve 5 raylı✓ Cam Özelliği: 8 mm, 10 mm tek cam ve 20 mm ısıcam✓ Max. kanat ağırlığı : 120 kg		SİSTEM	PR NO



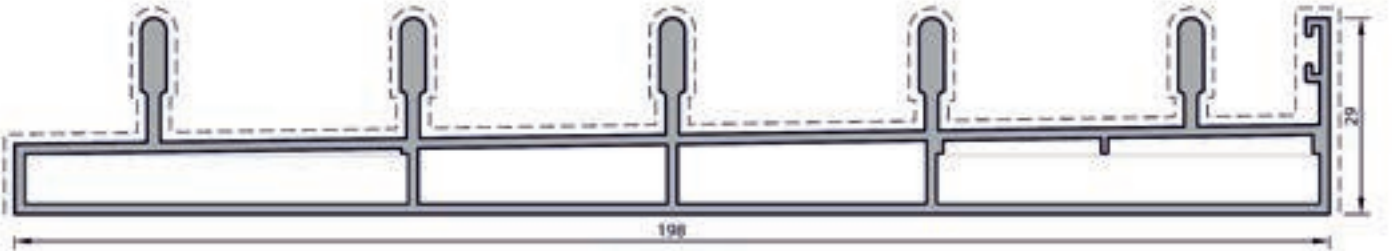
ÜÇLÜ YAN KASA PROFİL
V.E.S.101
1.065 kg/m



BEŞLİ YAN KASA PROFİL
V.E.S.102
1.703 kg/m

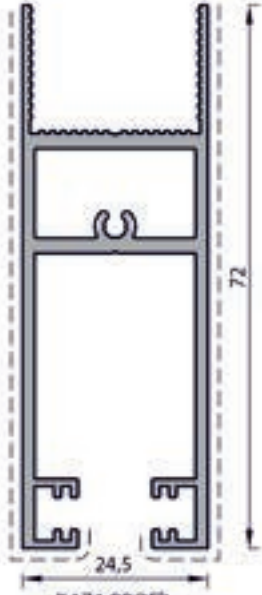


ÜÇ RAYLI PROFİL
V.E.S.100
1.624 kg/m

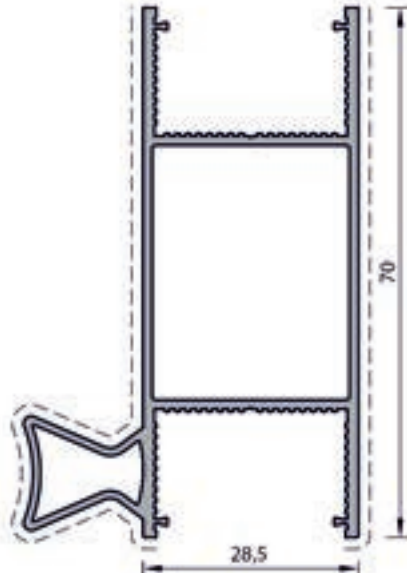


BEŞ RAYLI PROFİL
V.E.S.110
2.625 kg/m

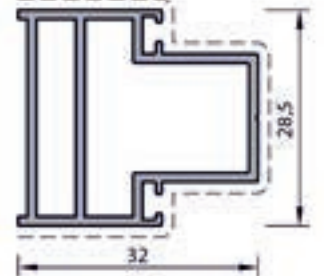
* Profil ağırlıkları teoriktir. Ağırlık olarak teslimde yapılan tartım geçerlidir.



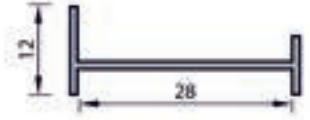
BAZA PROFIL
V.ES.105
0.935 kg/mt



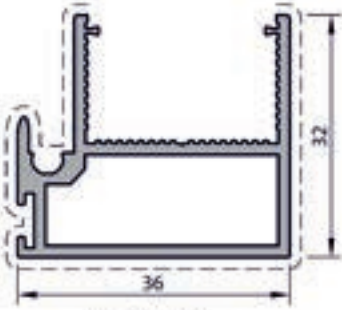
DÜŞEY KANAT PROFİL
V.ES.107
0.870 kg/mt



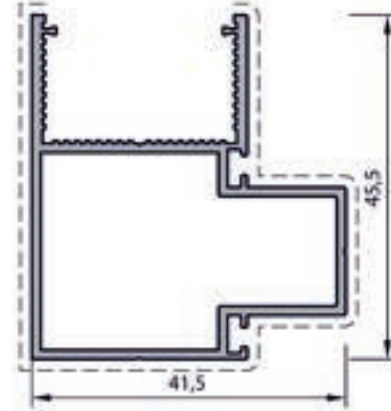
KILIT KARŞILIK PROFİL
V.ES.106
0.485 kg/mt



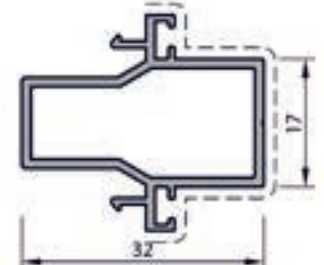
KENET DESTEK PROFİL
V.ES.112
0.130 kg/mt



KENET PROFİL
V.ES.109
0.606 kg/mt



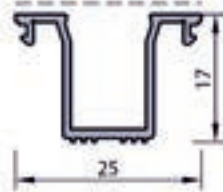
90° KÖŞE PROFİL
V.ES.111
0.625 kg/mt



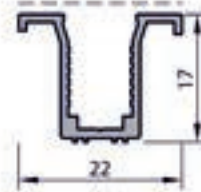
KANAT BİRLEŞİM PROFİLİ
V.ES.108
0.375 kg/mt



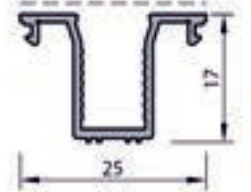
10 MM CAM ÇİTA PROFİL
V.ES.103
0.174 kg/mt



10 MM CAM ÇİTA PROFİL
V.ES.104
0.176 kg/mt



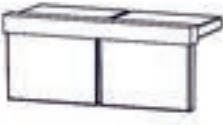



























8 MM CAM ÇİTA PROFİL
V.ES.116
0.169 kg/mt



8 MM CAM ÇİTA PROFİL
V.ES.115
0.178 kg/mt

* Profil ağırlıkları teoriktir. Ağırlık olarak tesliminde yapılan tartım geçerlidir.

KOD	ŞEKİL	TANIM	PAKET METRAJİ	KULLANIM YERİ
ES-01		Ayarlı Rulman	2 Adet	
ES-02		3 lü Kasa Köşe	4 Adet	
ES-03		Kenar Kilitleme Takoza	4 Adet	
ES-04		Kenet Profil Takoza	8 Adet	
ES-05		Kol Profil Takoza	4 Adet	
ES-06		Kenet Kapak	12 Adet	

KOD	ŞEKİL	TANIM	PAKET METRAJİ	KULLANIM YERİ
ES-07		Tozluk	4 Adet	
ES-08		Köşe Dönüş Profil Takozu	2 Adet	
ES-09		Orta Adaptör Takozu	2 Adet	
ES-10		Havuz Kol Kilit Takimi	1 Takım	
ES-11		5 li Kasa Köşe Birleşim Takozu	4 Adet	
LS55520		Perdeli Fırça Fitili	400 m/pk	
Z-93		Epdm Karşılık Baskı Fitili	19 gr/m 12 kg - 630 m	
W55.511		Epdm Kenet Fitili	16 gr/m 10 kg - 609 m	

3 ray



3 ray



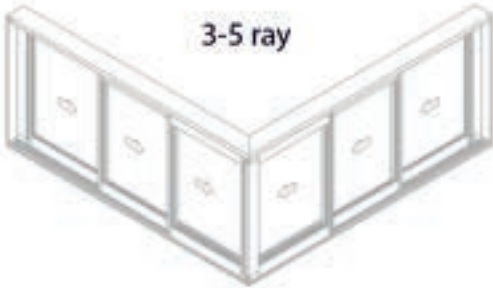
5 ray



5 ray

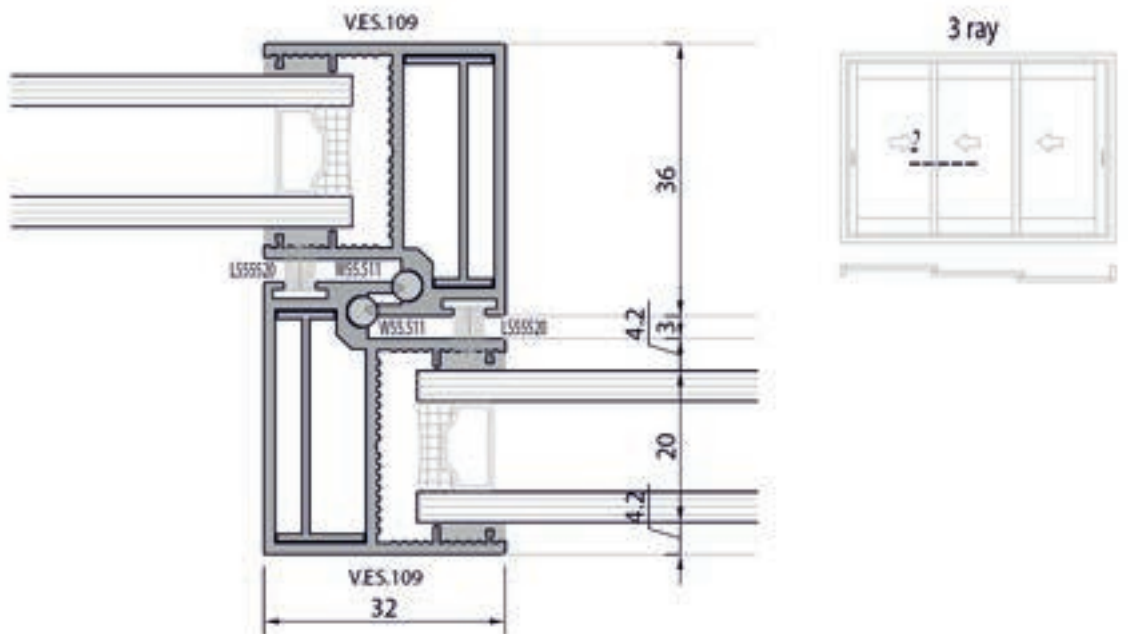
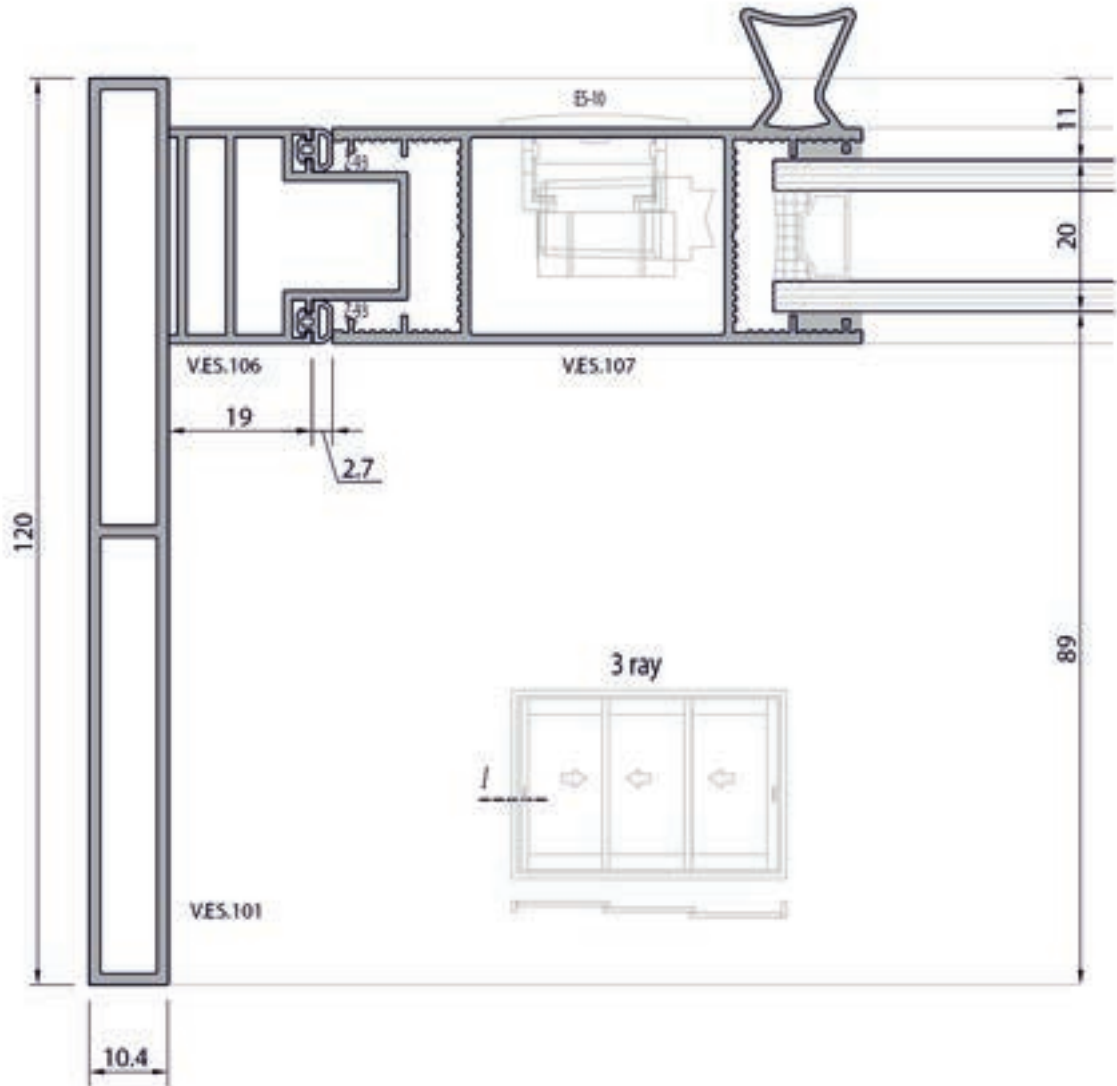


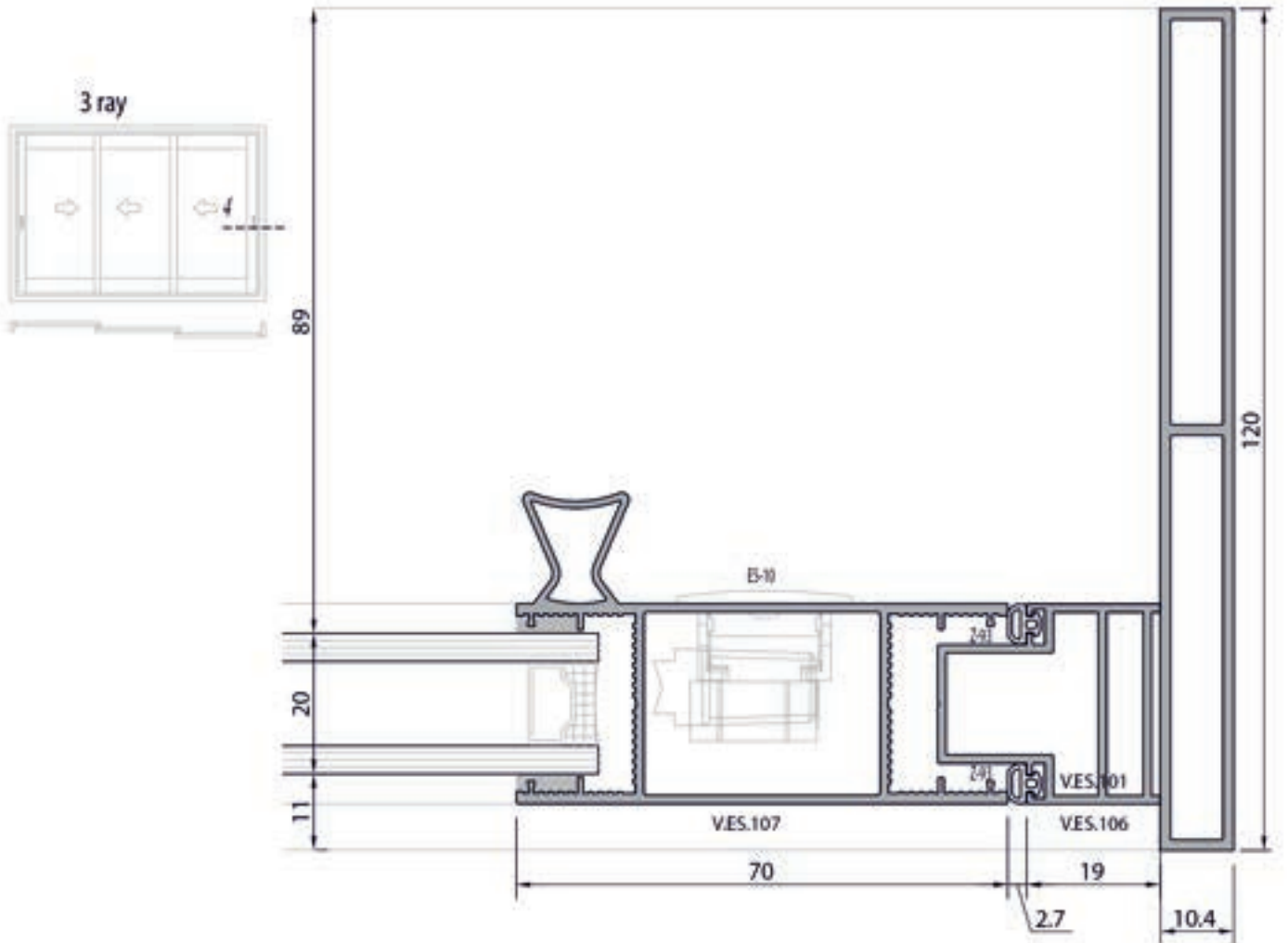
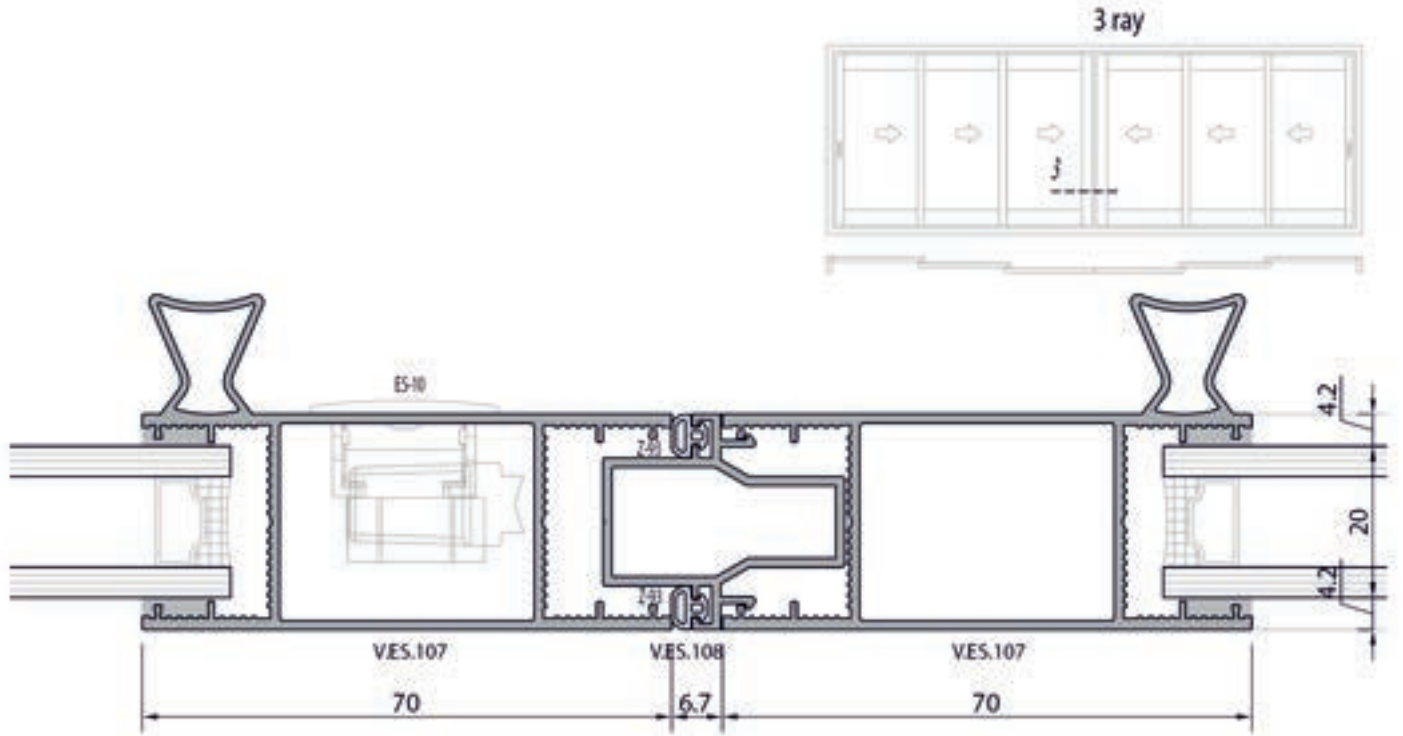
3-5 ray

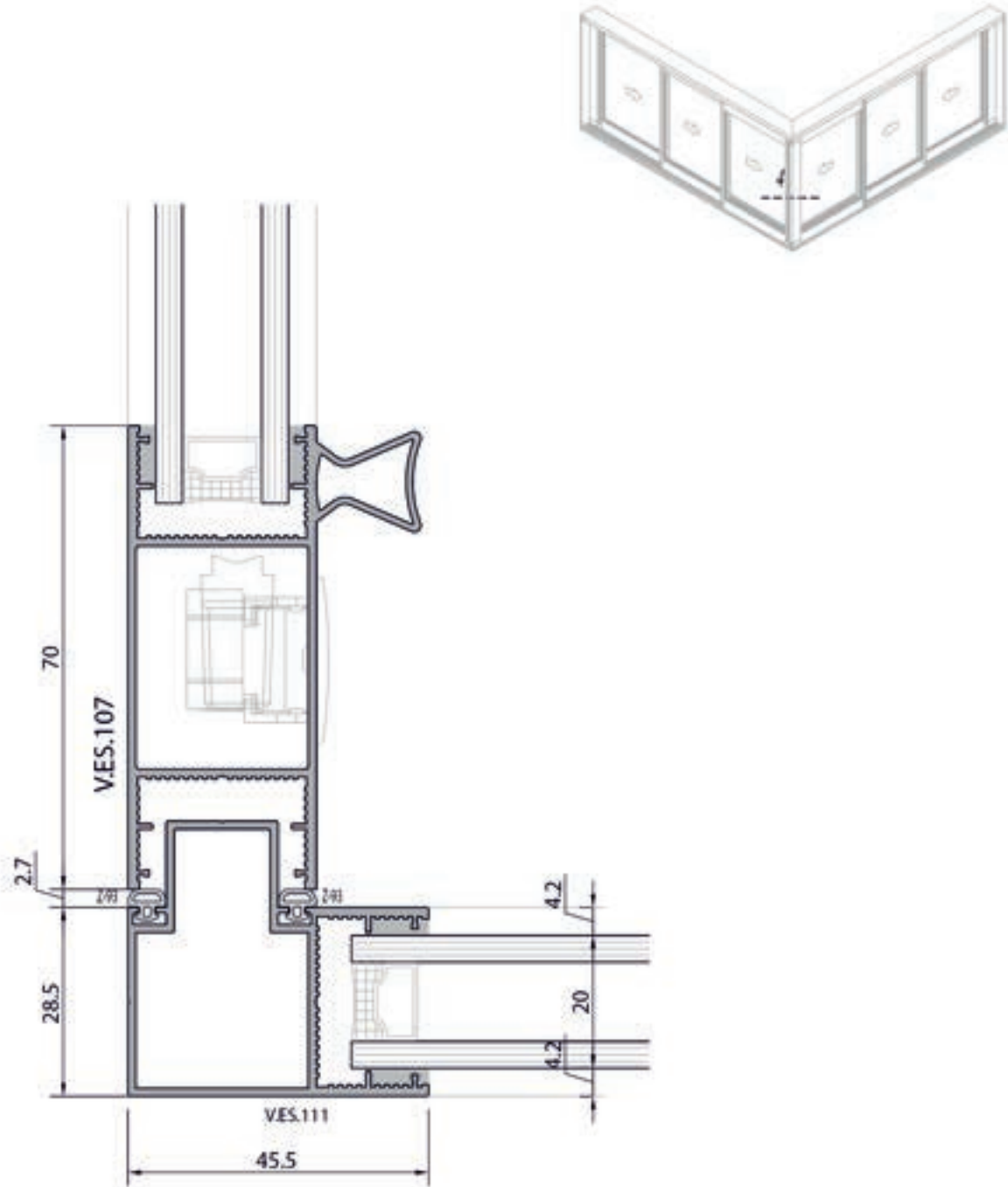


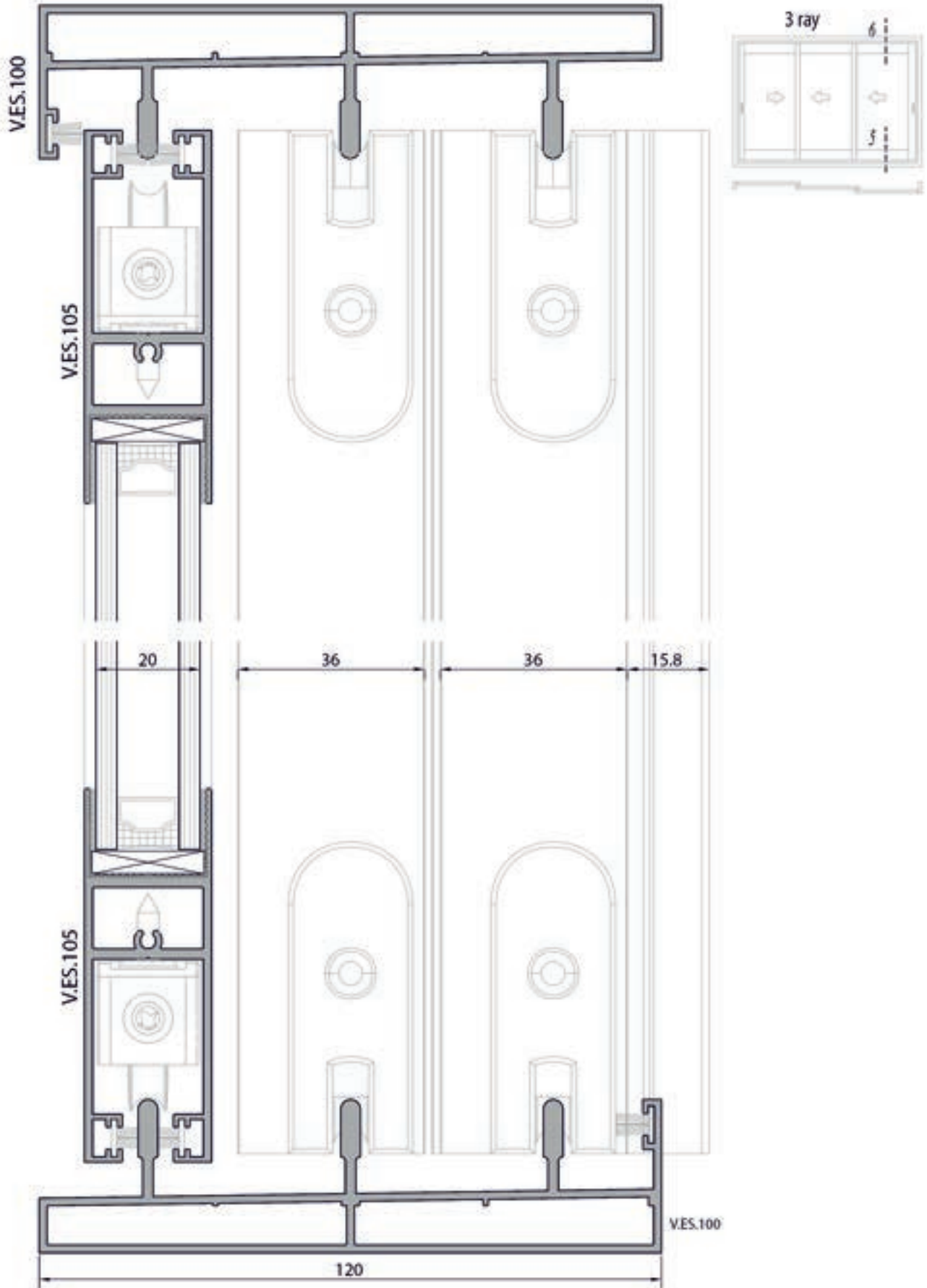
3-5 ray

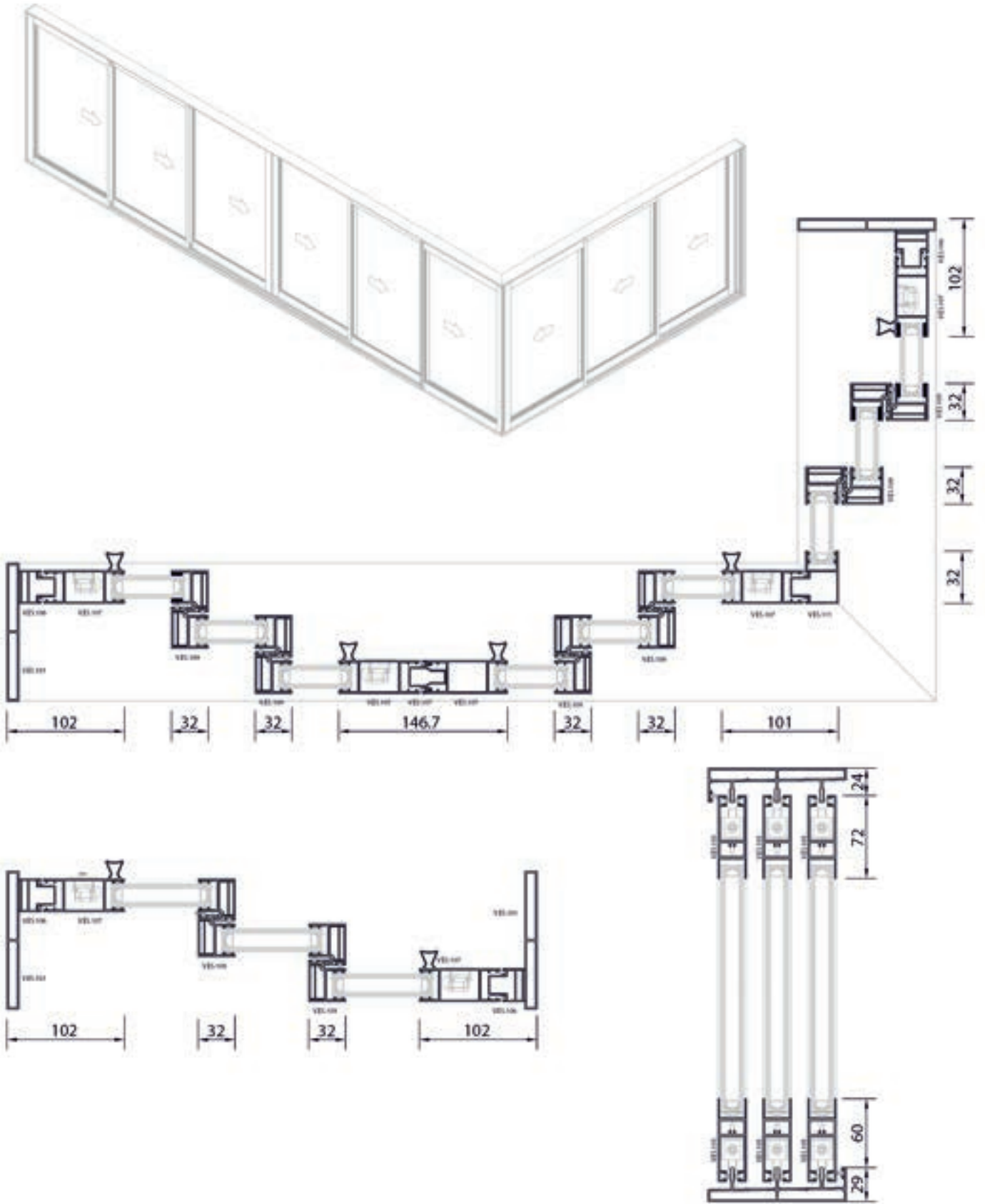


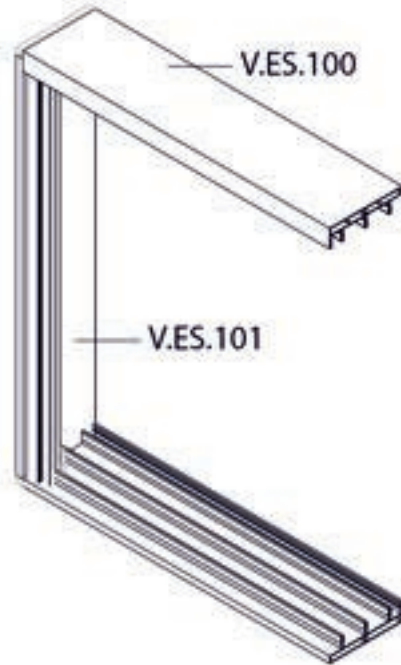
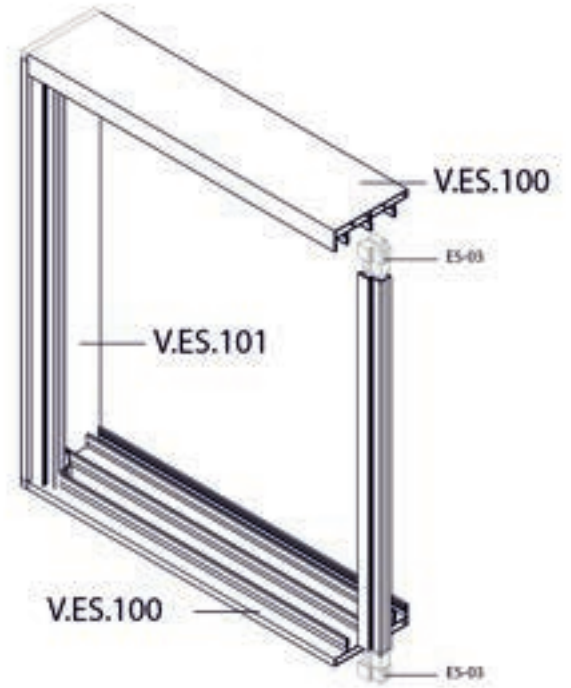


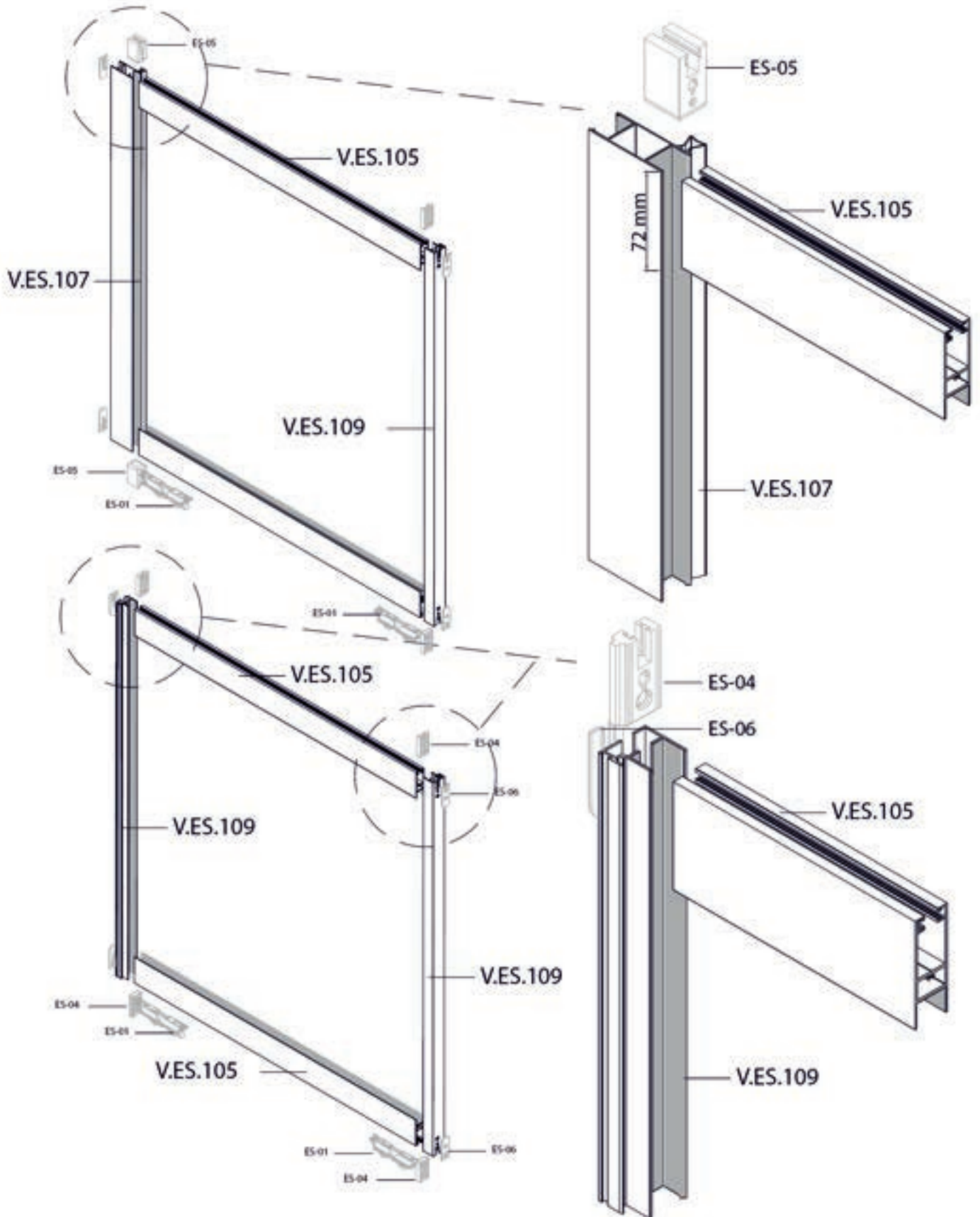


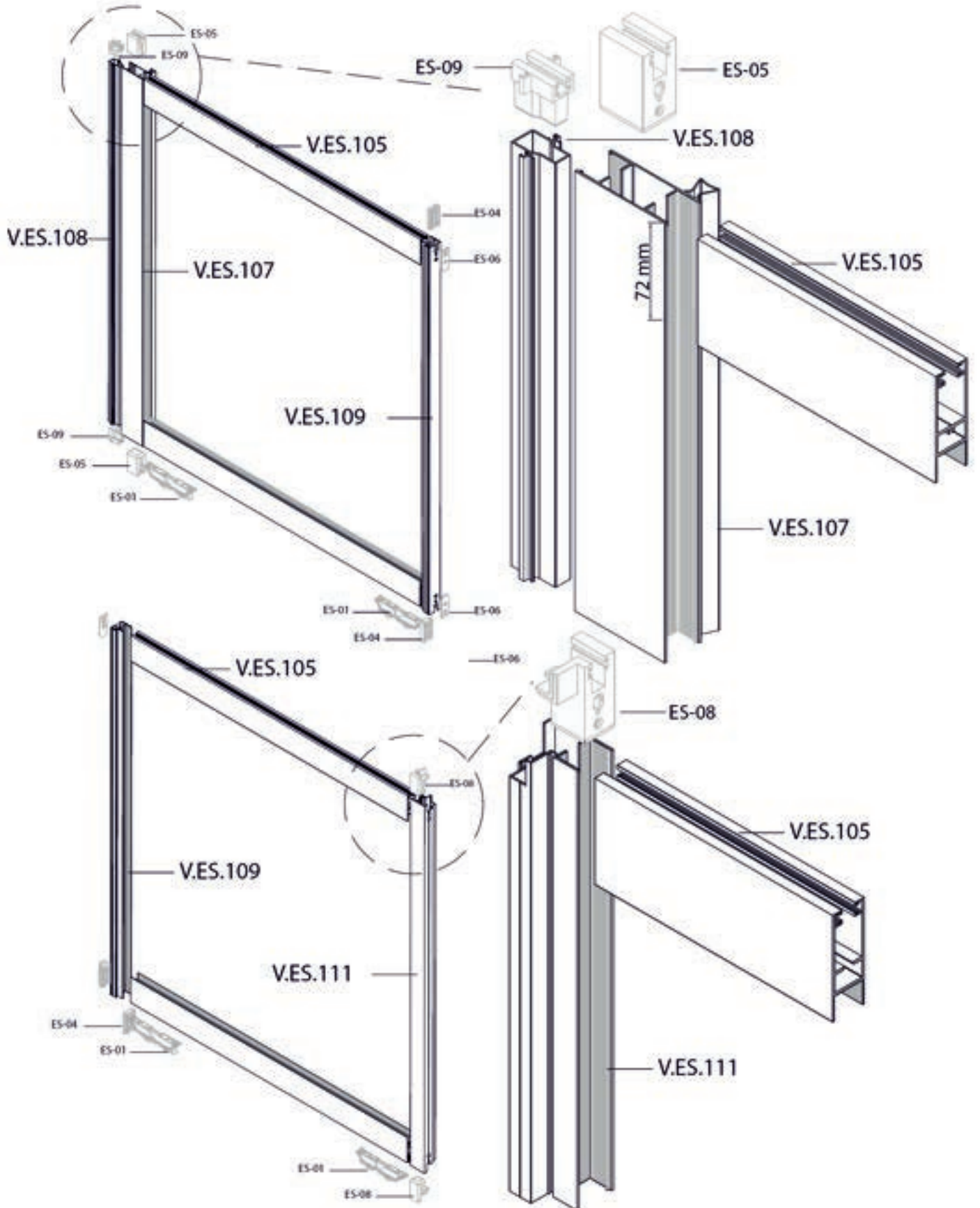


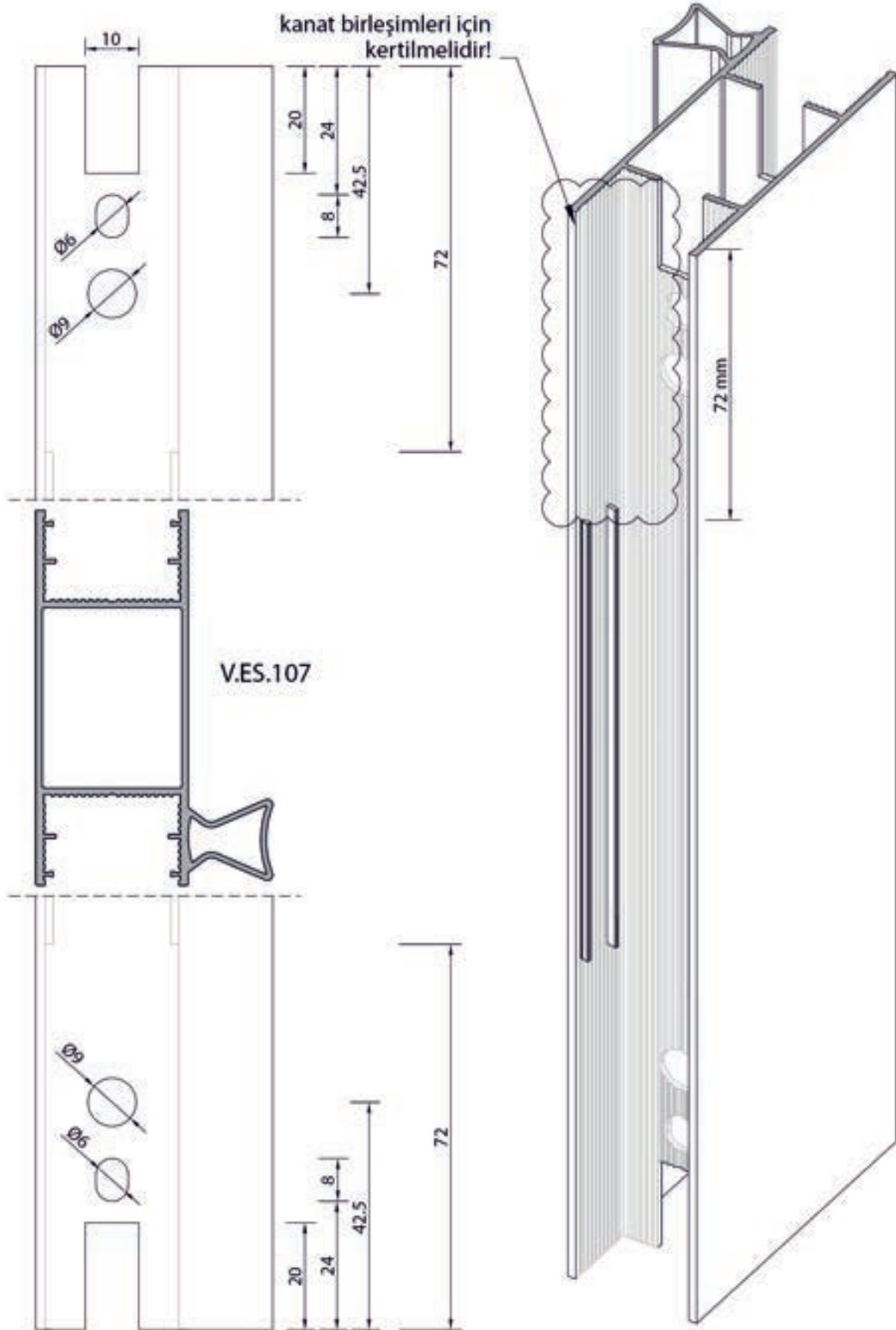


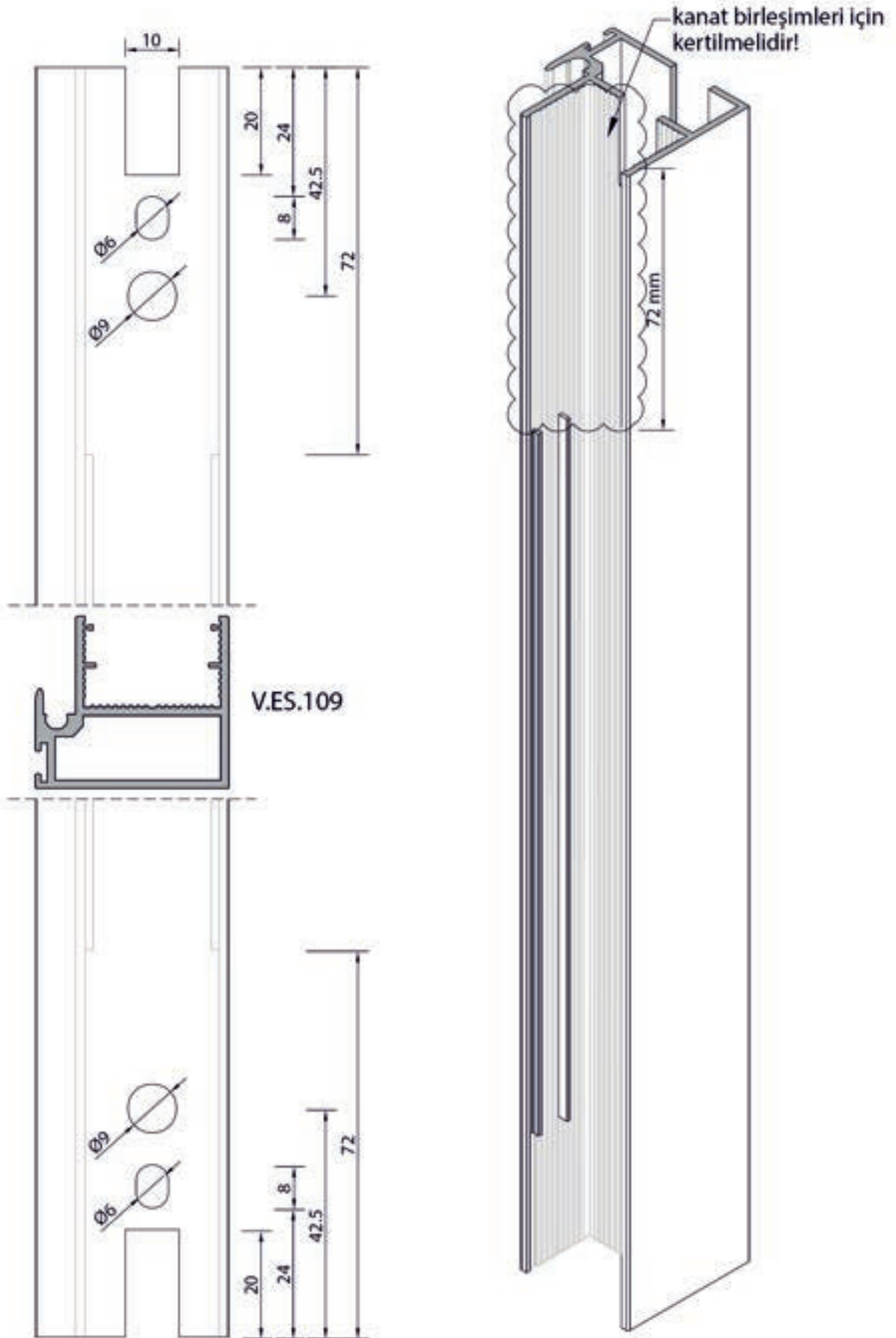


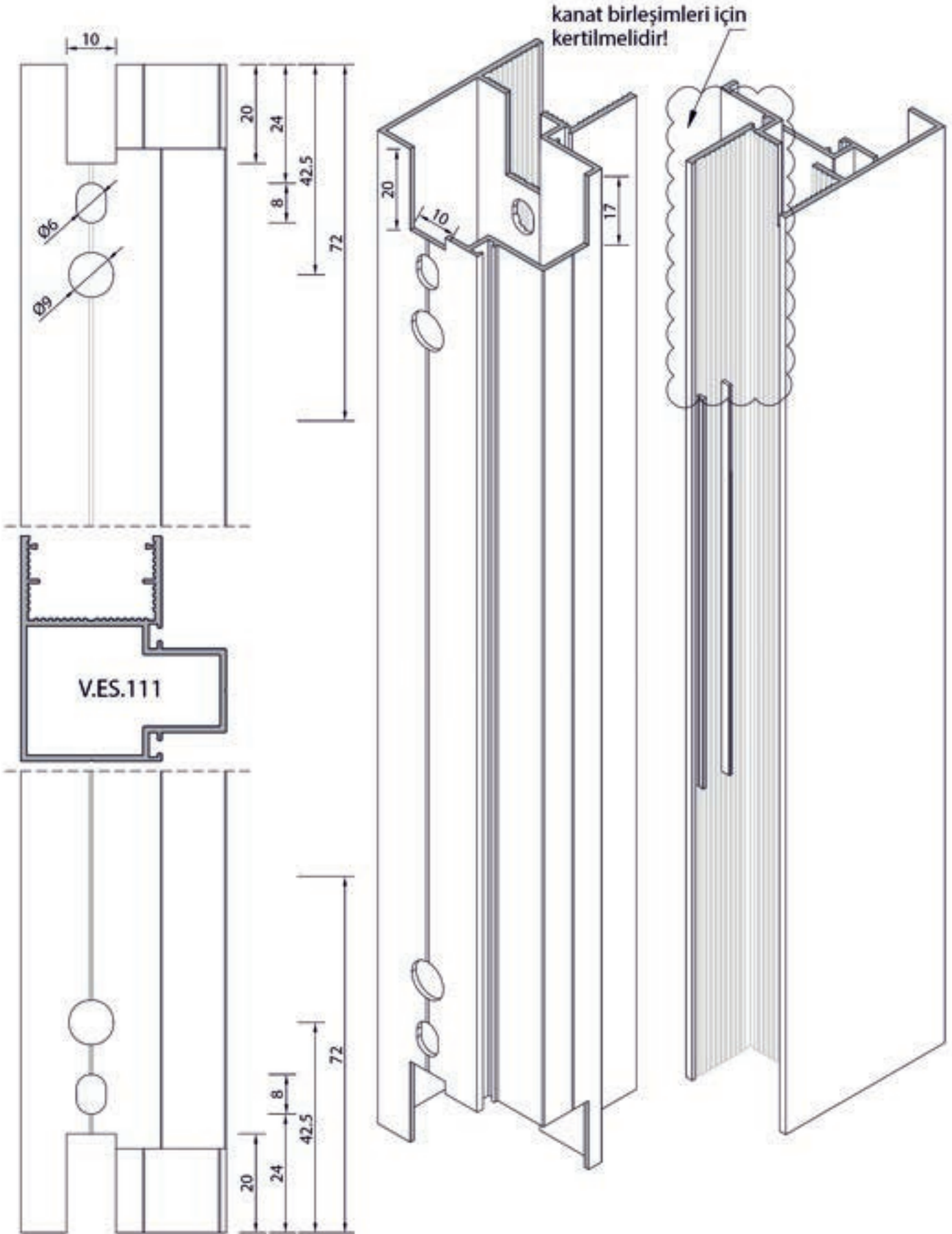


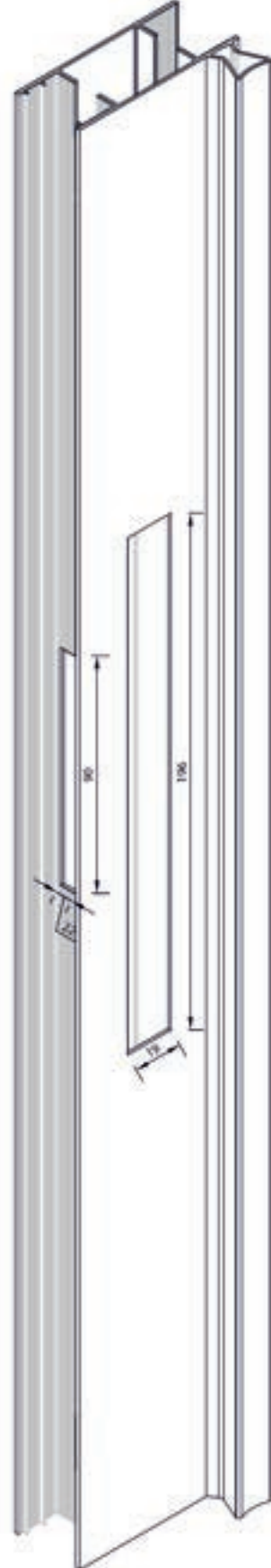


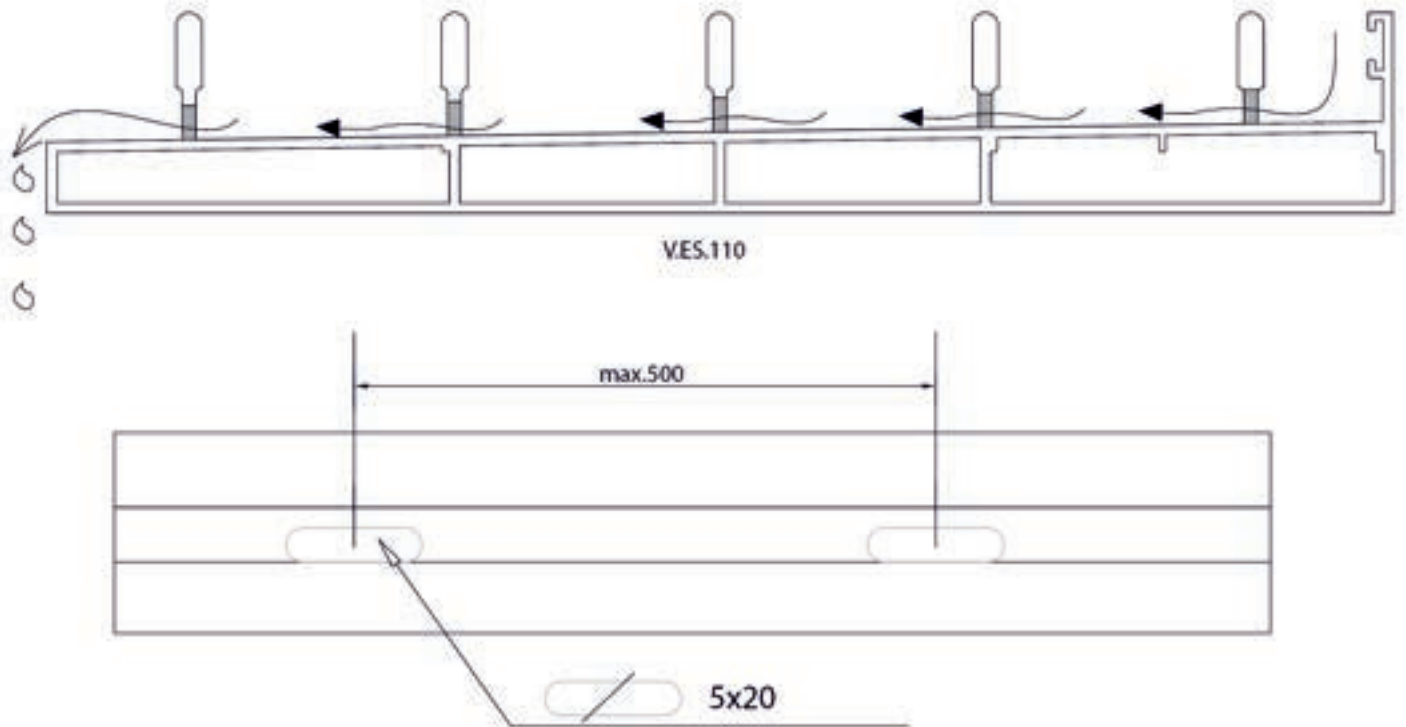
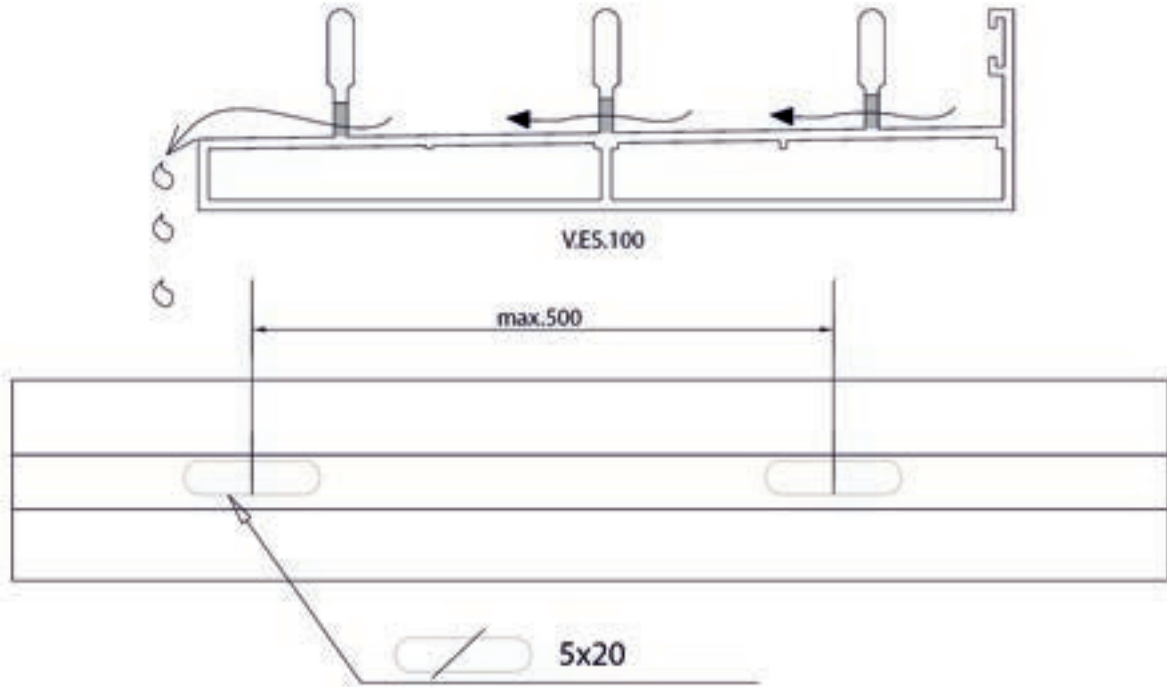


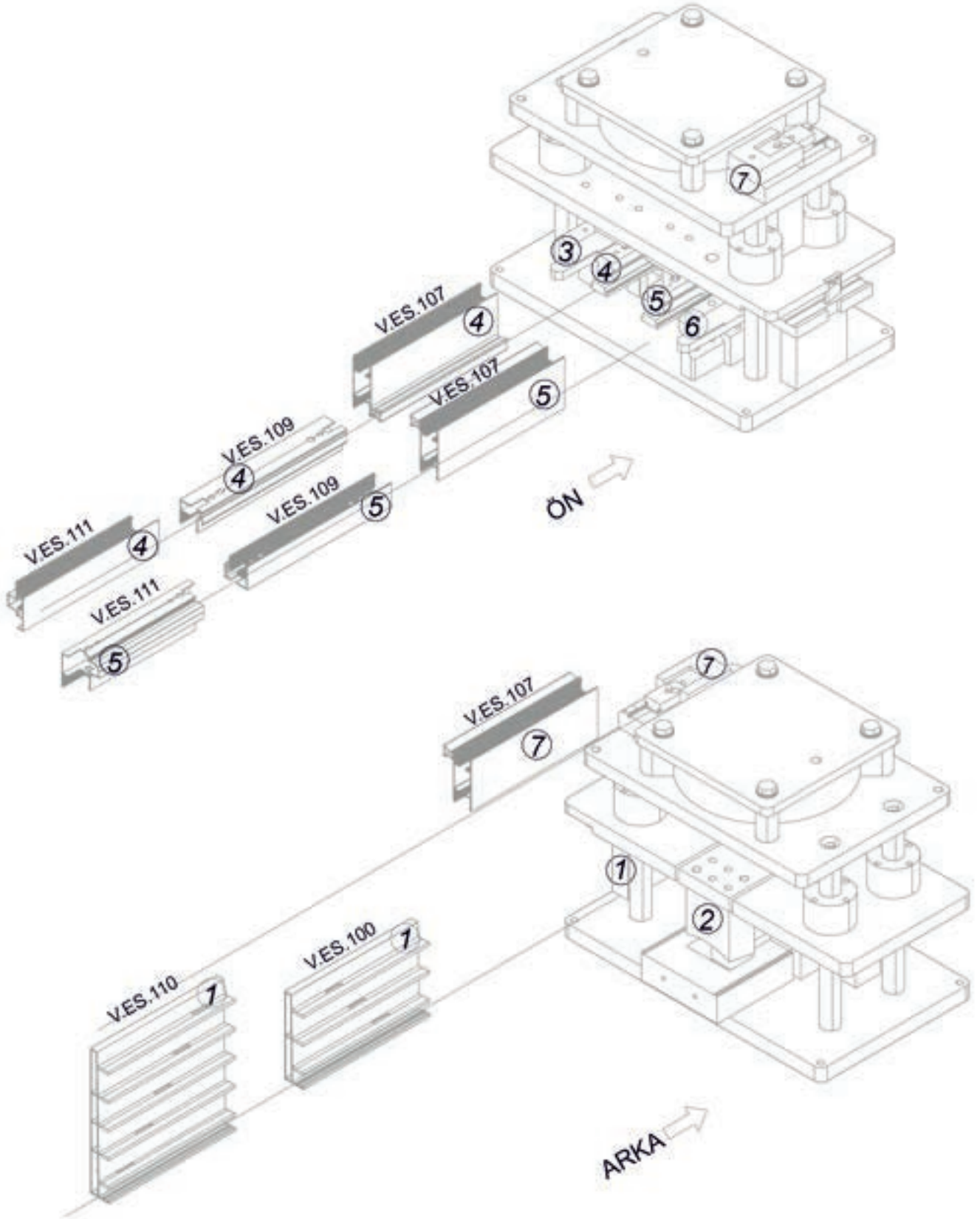




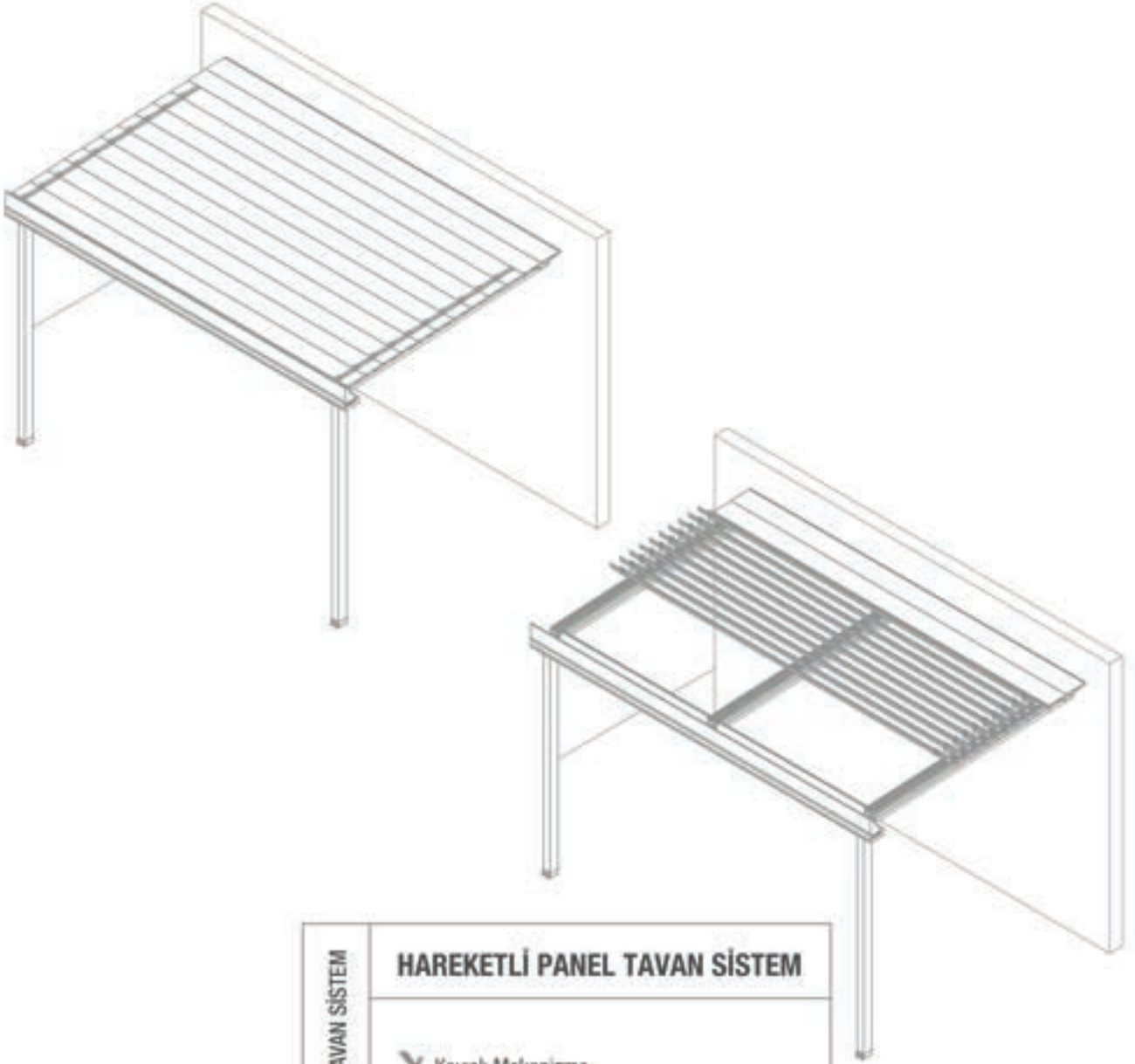




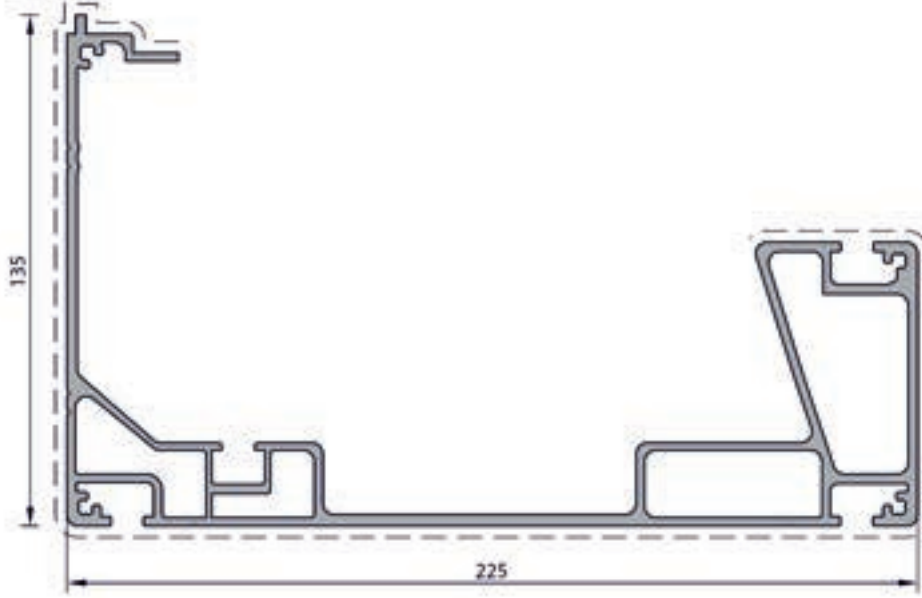




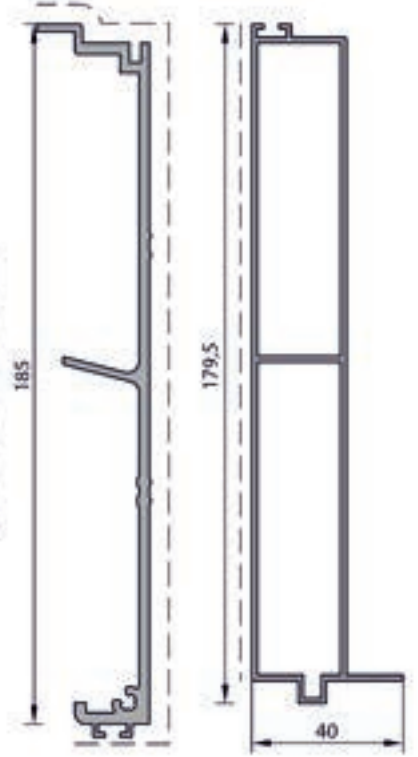
Hareketli Panel Tavan Sistem



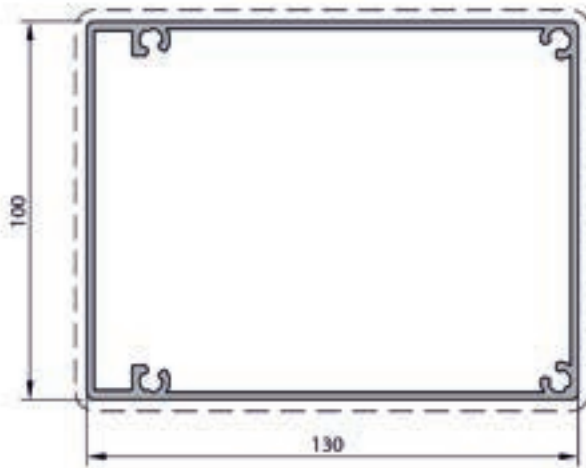
HAREKETLİ PANEL TAVAN SİSTEM	HAREKETLİ PANEL TAVAN SİSTEM
	<ul style="list-style-type: none">▼ Kayışlı Mekanizma▼ Max. 50 m² alan▼ Max. genişlik 800cm



DERE PROFILI
3344
5.600 kg/mt



DERE KAPAK PROFILI **DERE İÇ KAPAMA PROFILI**
3345 8469
1.950 kg/mt 1.786 kg/mt

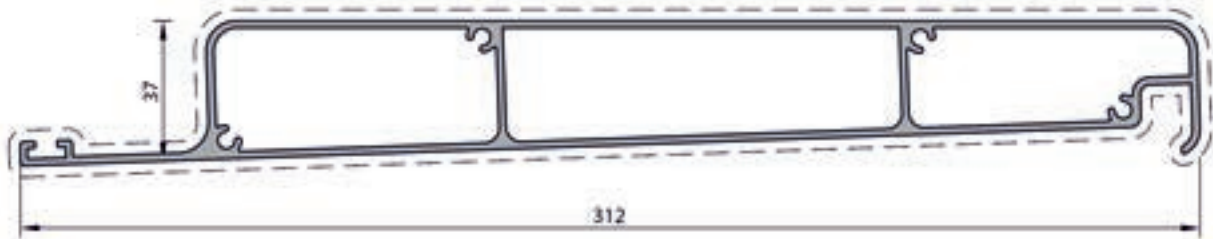
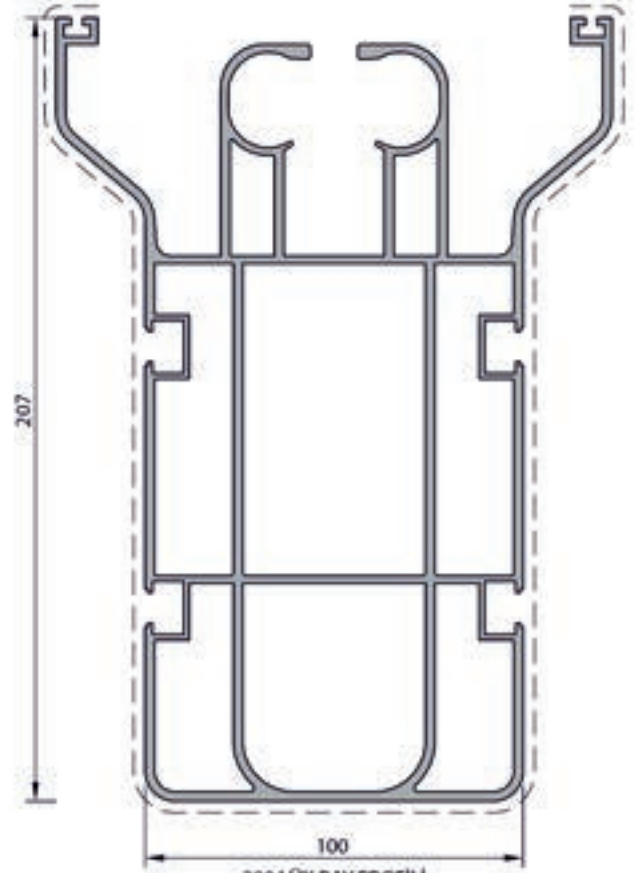
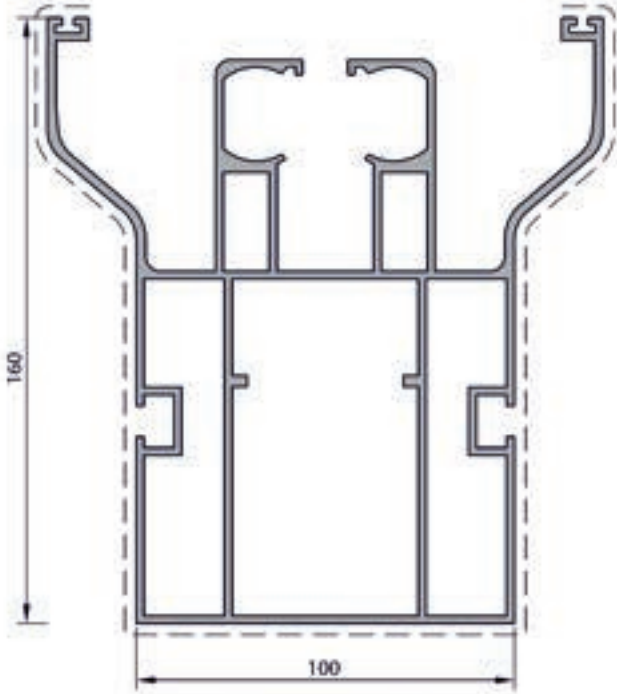


DİKME PROFILI
8471
2.767 kg/mt




























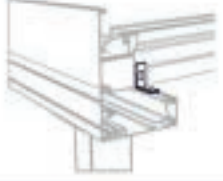







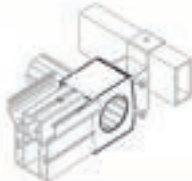


MOTOR BORU PROFILI
8470
1.426 kg/mt




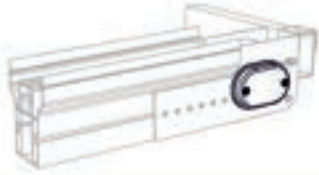


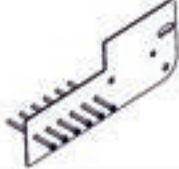



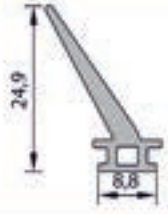



* Profil ağırlıkları teoriktir. Ağırlık olarak teslimde yapılan tartım geçerlidir.

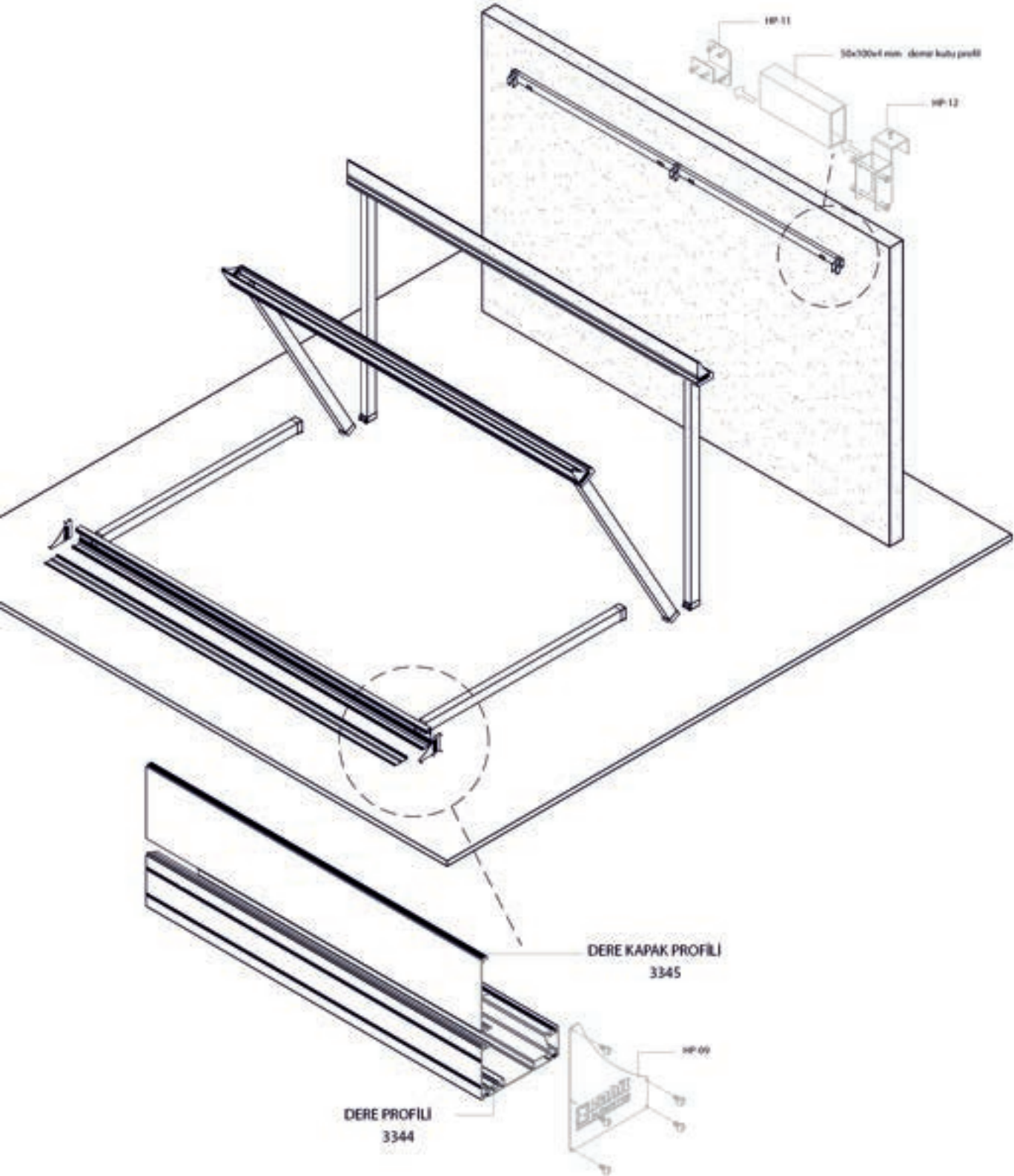


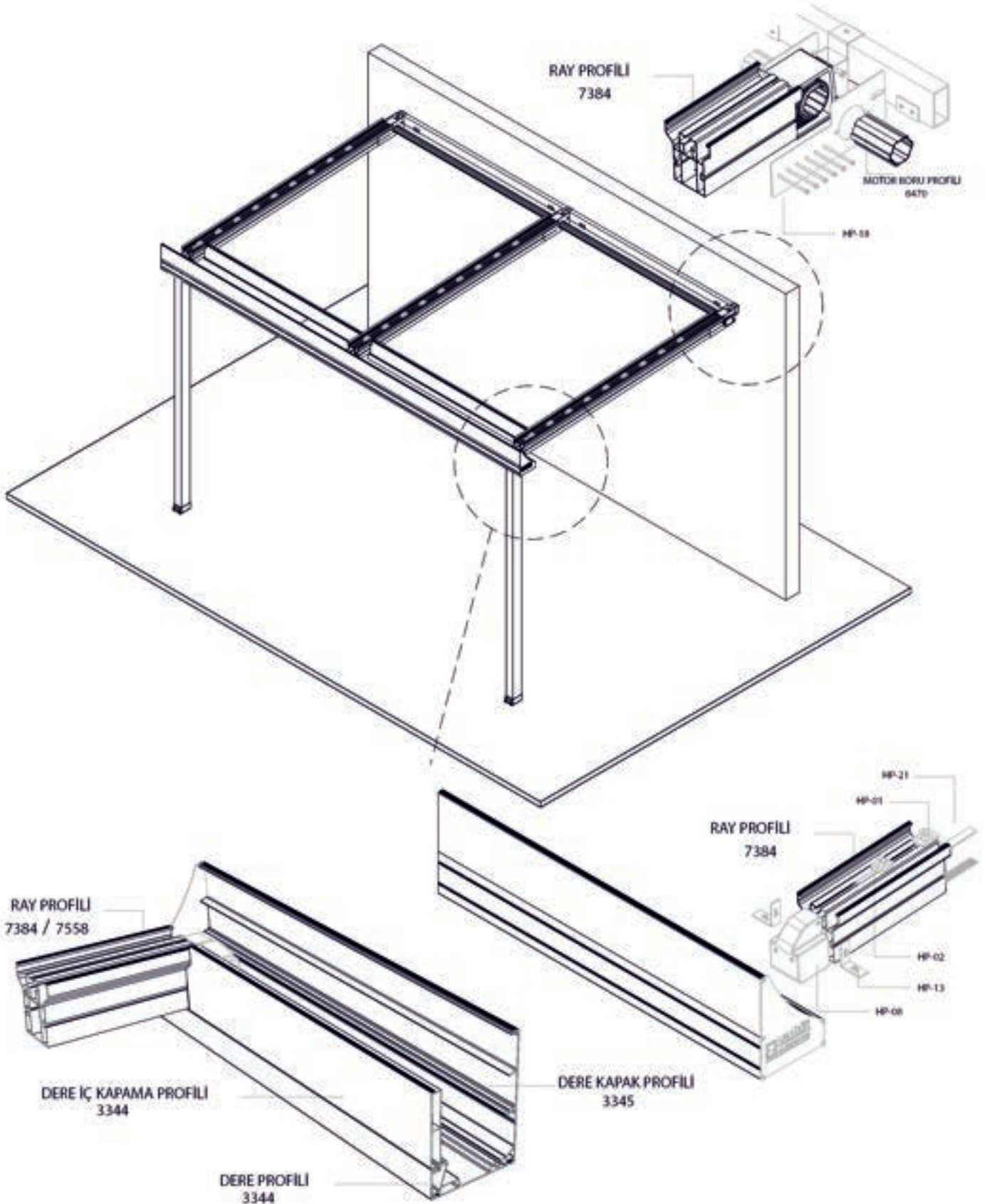
* Profili ağırlıkları teoriktir. Ağırlık olarak tesliminde yapılan tartım geçerlidir.

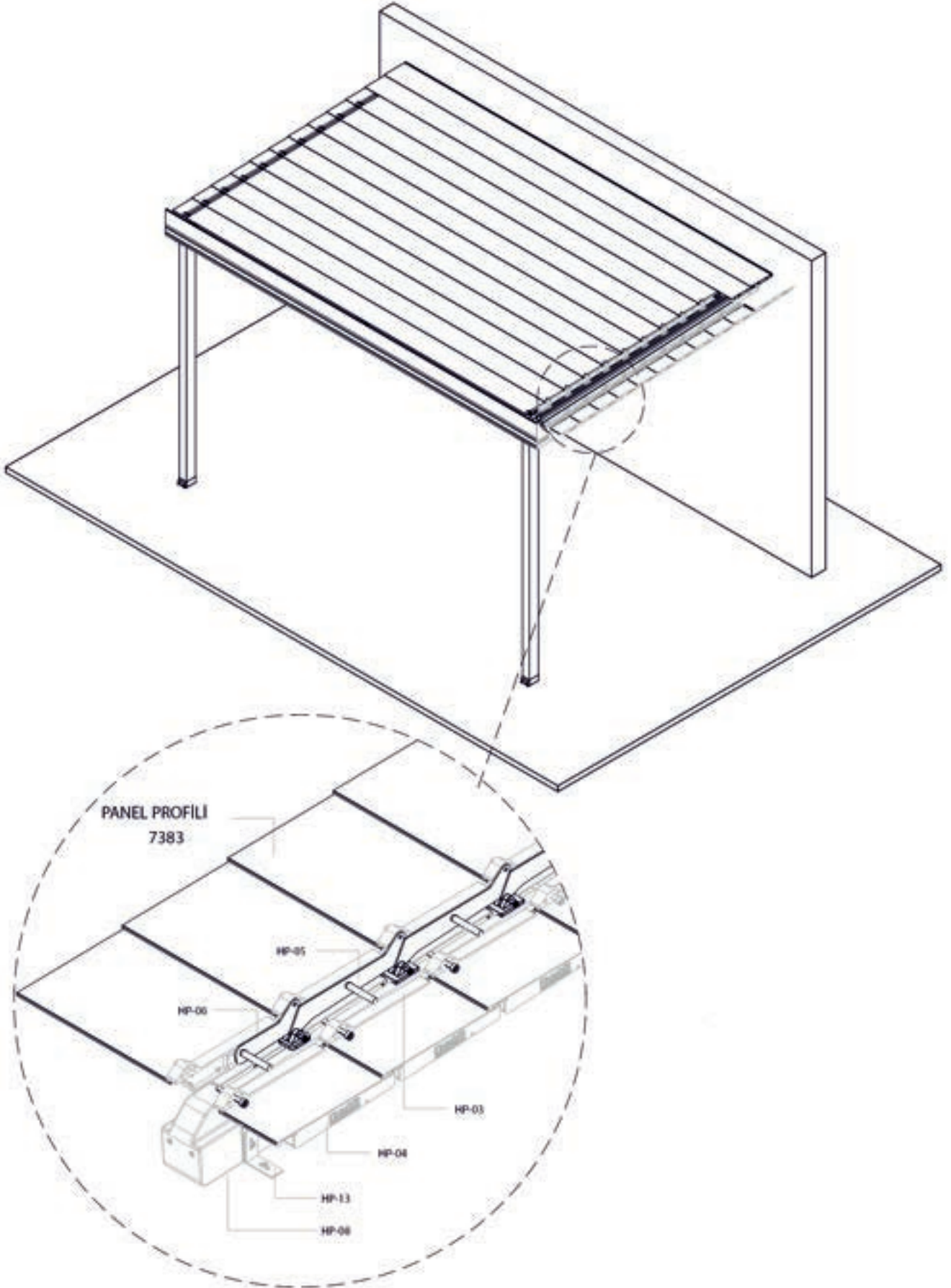
KOD	ŞEKİL	TANIM	PAKET METRAJİ	KULLANIM YERİ
HP-01		Küçük Araba Takımı	1 Adet	
HP-02		Büyük Araba Takımı	1 Adet	
HP-03		Panel Kapak (Sağ-Sol)	1 Takım	
HP-04		Panel Yan Kapak (Sağ-Sol)	1 Takım	
HP-05		Büyük Makas	1 Adet	
HP-06		Küçük Makas	4 Adet	
HP-07		M12 pim	1 Adet	
HP-08		Ray Ön Takım	3 Adet	
HP-09		Dere Yan Kapak	2 Adet	

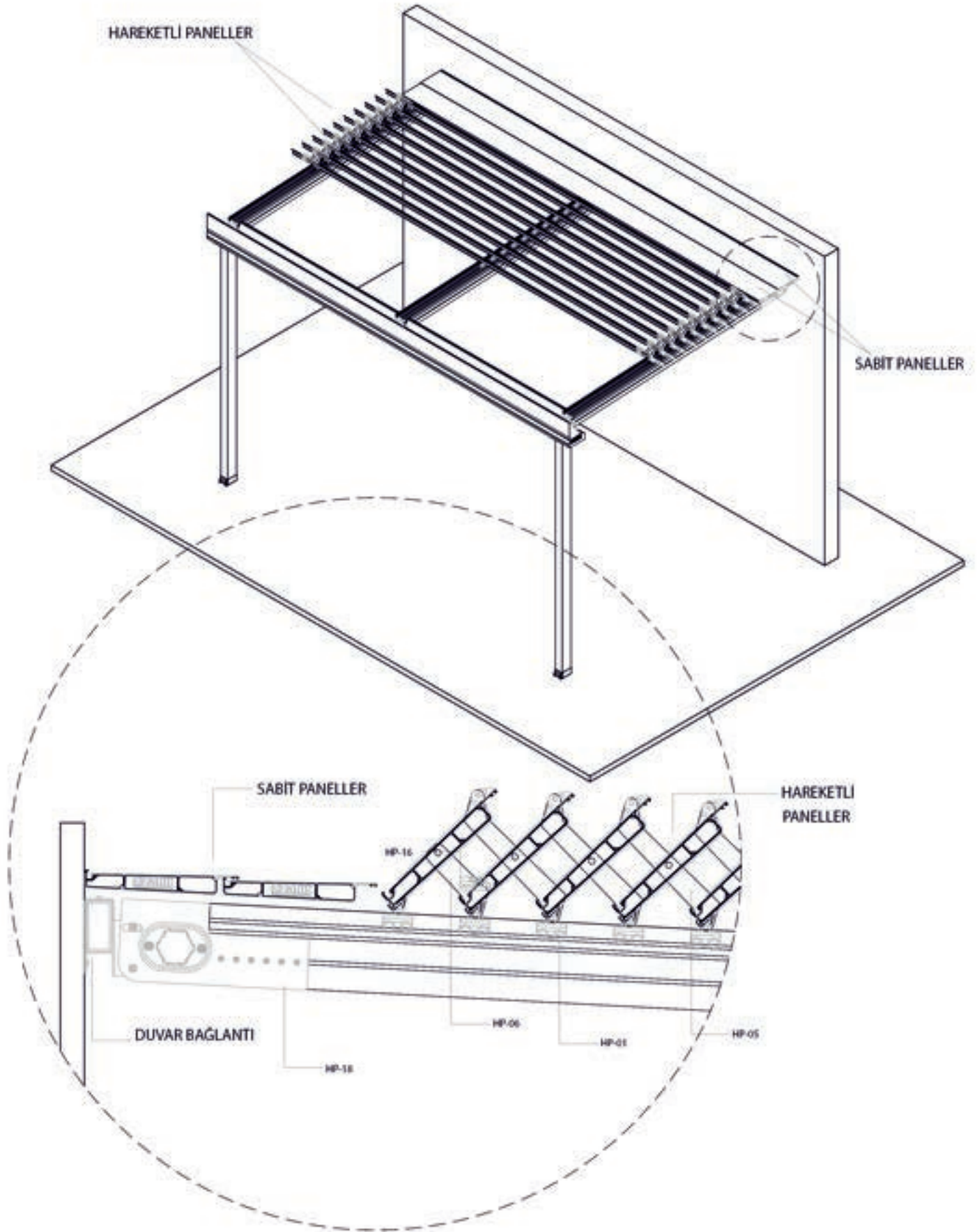
KOD	ŞEKİL	TANIM	PAKET METRAJİ	KULLANIM YERİ
HP-10		Panel Orta Mafsal	1 Adet	
HP-11		Kutu Profil Bağlantı Laması	1 Adet	
HP-12		Ray Profili Bağlantı Laması	1 Adet	
HP-13		Bağlantı Laması	1 Adet	
HP-14		Dere Bağlantı Flanşı	2 Adet	
HP-15		Dikme Profil Pabuç	1 Adet	
HP-16		Araba Sabitleme Sacı	1 Adet	
HP-17		Motor Bağlantı Takımı	1 Adet	
HP-18		Motor Bağlantı Flanşı	1 Adet	

KOD	ŞEKİL	TANIM	PAKET METRAJİ	KULLANIM YERİ
HP-19		M12 Somunlu Vida	1 adet	
HP-20		Motor Kapak	1 adet	
HP-21		Triger Kayış	1 adet	
HP-22		Motor Bağlantı Flanşı (Deliksiz)		
Z-95		Hareketli Panel Fitili	94 gr/m 160 m	
Z-96		Sabit Panel Fitili	115 gr/m 130 m	
Z-97		Ray ve Dere İç Kapama Fitili	163 gr/m 92	





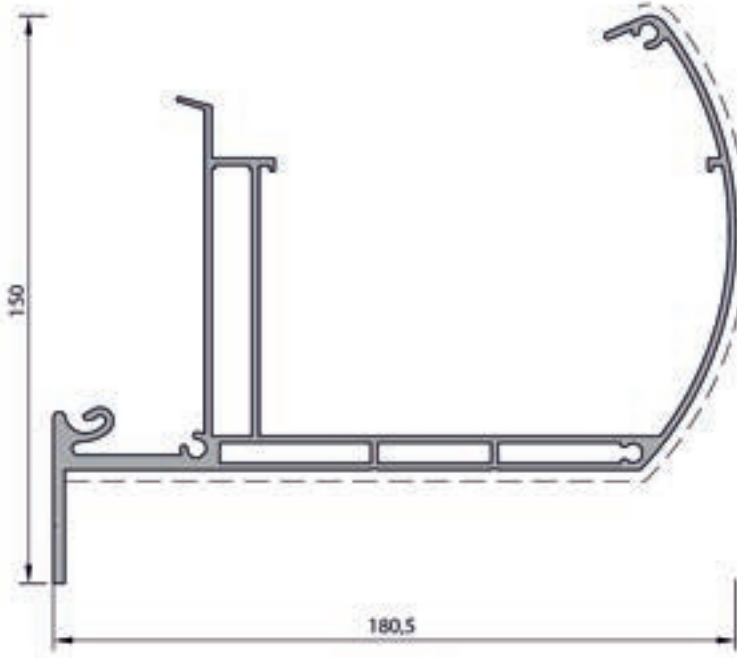




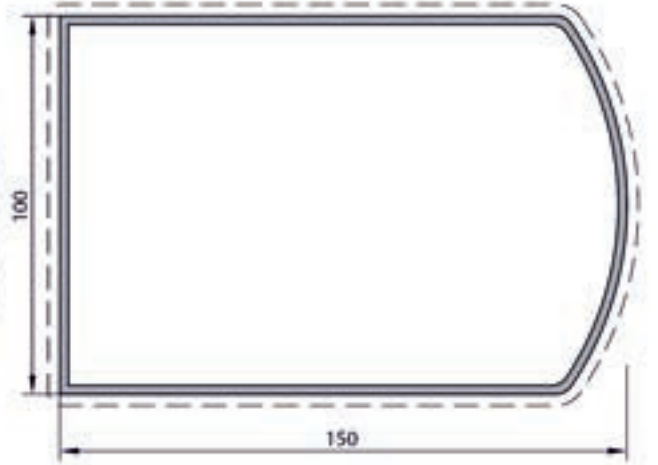
Sabit Cam Tavan Sistem



SABİT CAM TAVAN SİSTEM	SABİT CAM TAVAN SİSTEM	V.S.C.	V.SC.	201
	<ul style="list-style-type: none">✓ Ekonomik, Kolay Montaj✓ Cam Özelliği: 8 mm tek cam ve 20 mm ısıcam✓ Max. panel genişlik 800 cm, derinlik 300 cm		SİSTEM	PR NO



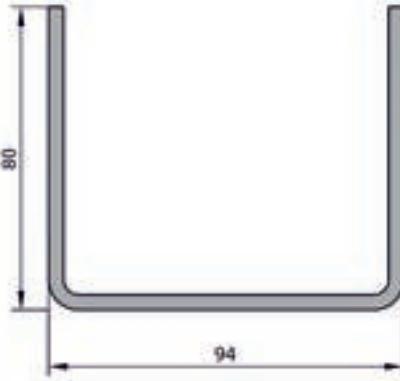
DERE PROFILI
V.SC.103
3.992 kg/mt



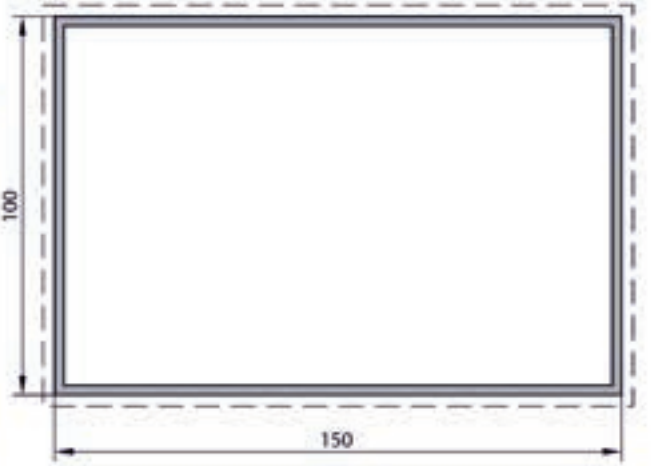
DİKME PROFILI
V.SC.104
2.902 kg/mt



GRIYAJ PROFILI
V.SC.100
2.730 kg/mt



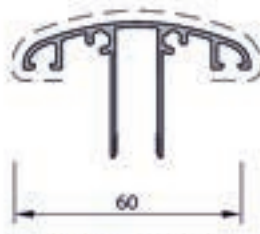
DİKME BAĞLANTI PROFILI
V.SC.106
2.610 kg/mt



DİKME PROFILI
3798
3.320 kg/mt



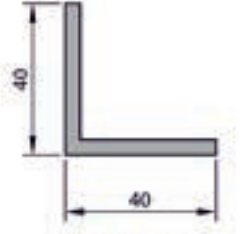
TEK CAM KAPAK PROFILI
V.SC.101
0.548 kg/mt



ÇİFT CAM KAPAK PROFILI
V.SC.201
0.630 kg/mt

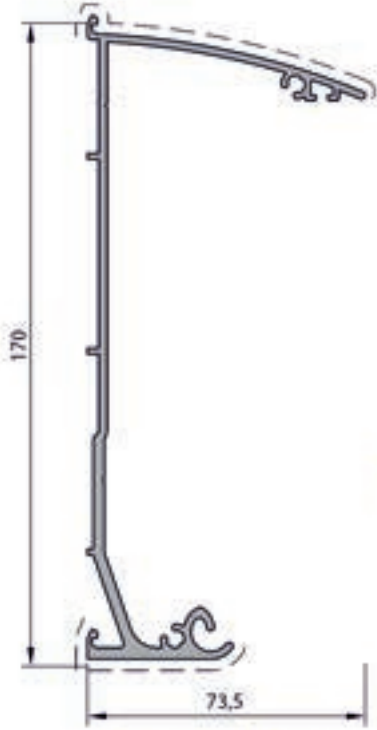


LED KANAL KAPAK PROFILI
V.SC.205
0.068 kg/mt

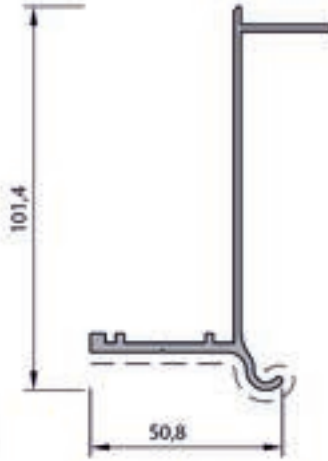


KÖŞE PROFILI
V.SC.109
0.820 kg/mt

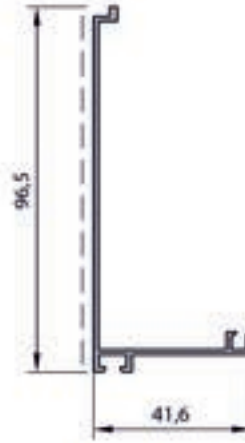
* Profil ağırlıkları teoriktir. Ağırlık olarak teslimde yapılan tartım geçerlidir.



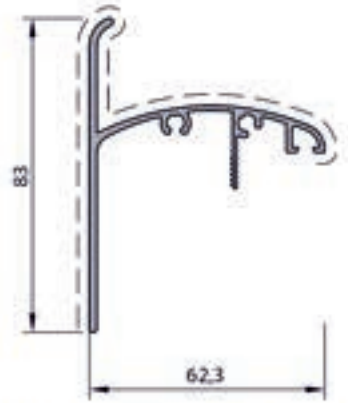
TEK CAM SABİTLEME PROFİLİ
V.SC.105
2.085 kg/mt



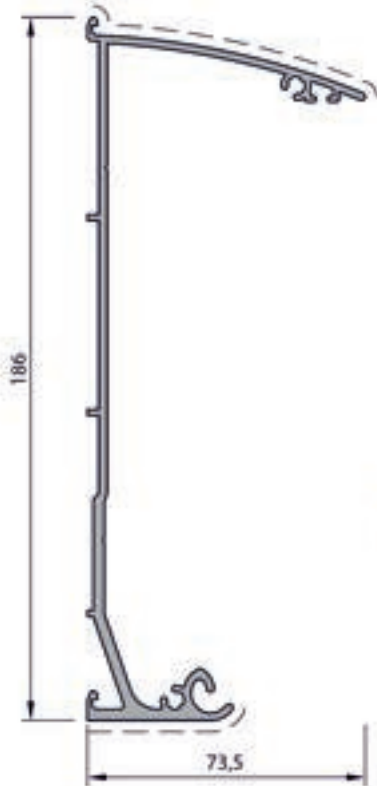
TEK CAM GEÇME PROFİLİ
V.SC.102
0.975 kg/mt



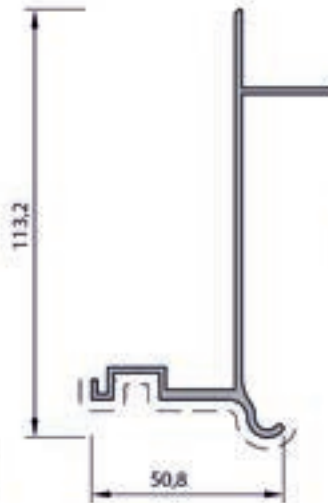
TEK CAM DESTEK PROFİLİ
V.SC.108
0.570 kg/mt



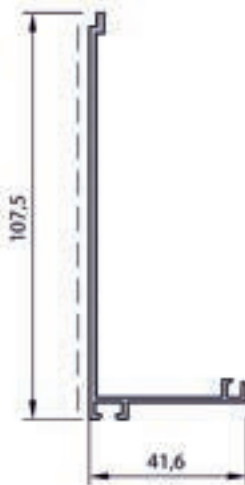
TEK CAM BİTİM KAPAK PROFİLİ
V.SC.107
0.921 kg/mt



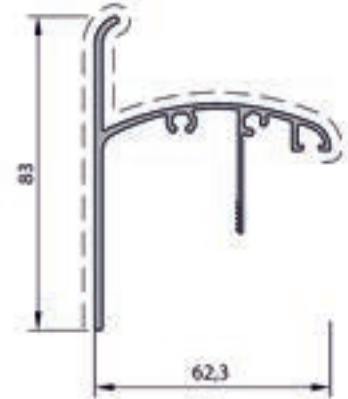
ÇİFT CAM SABİTLEME PROFİLİ
V.SC.202
2.180 kg/mt



ÇİFT CAM GEÇME PROFİLİ
V.SC.203
1.011 kg/mt

























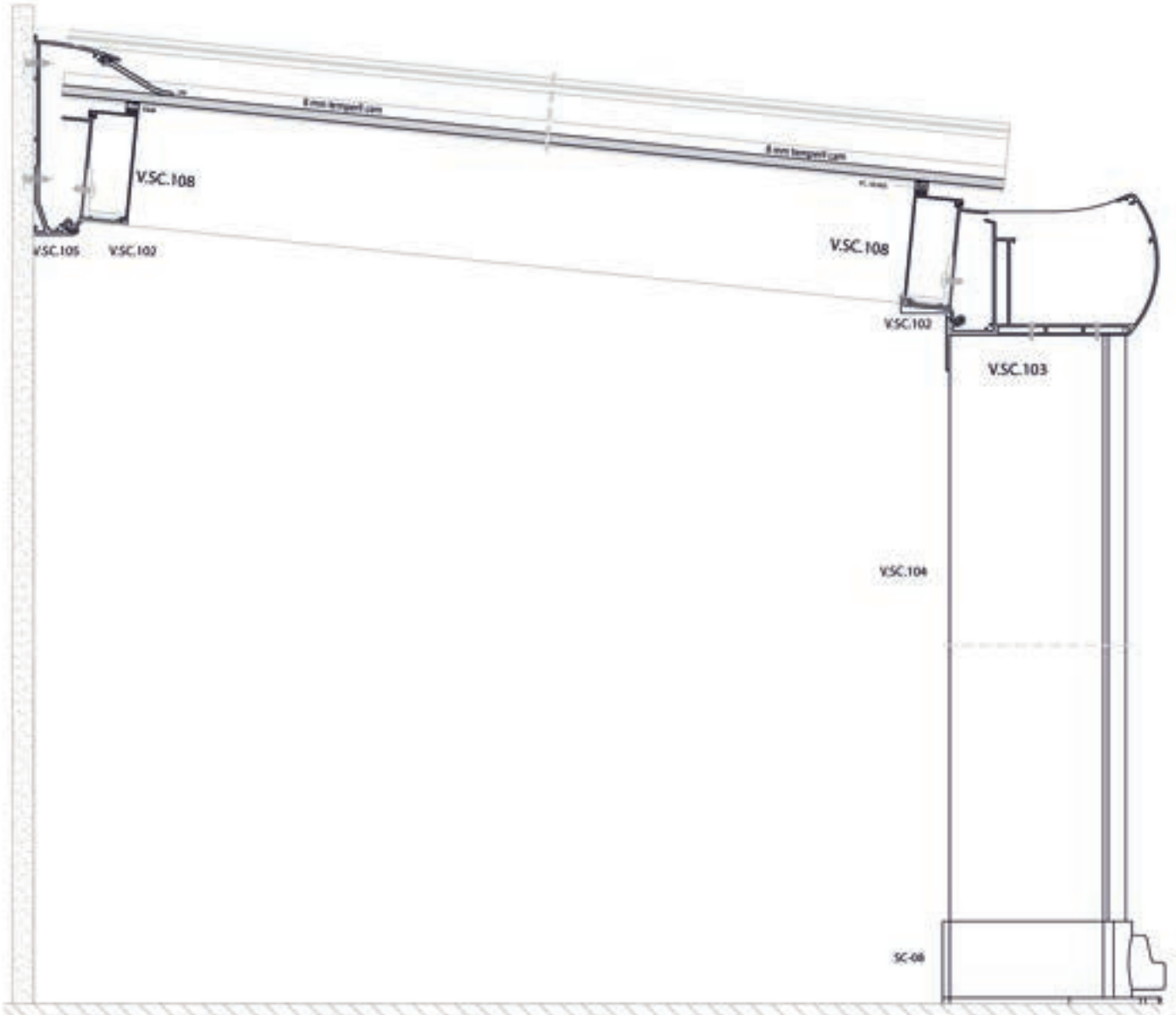
ÇİFT CAM DESTEK PROFİLİ
V.SC.204
0.737 kg/mt

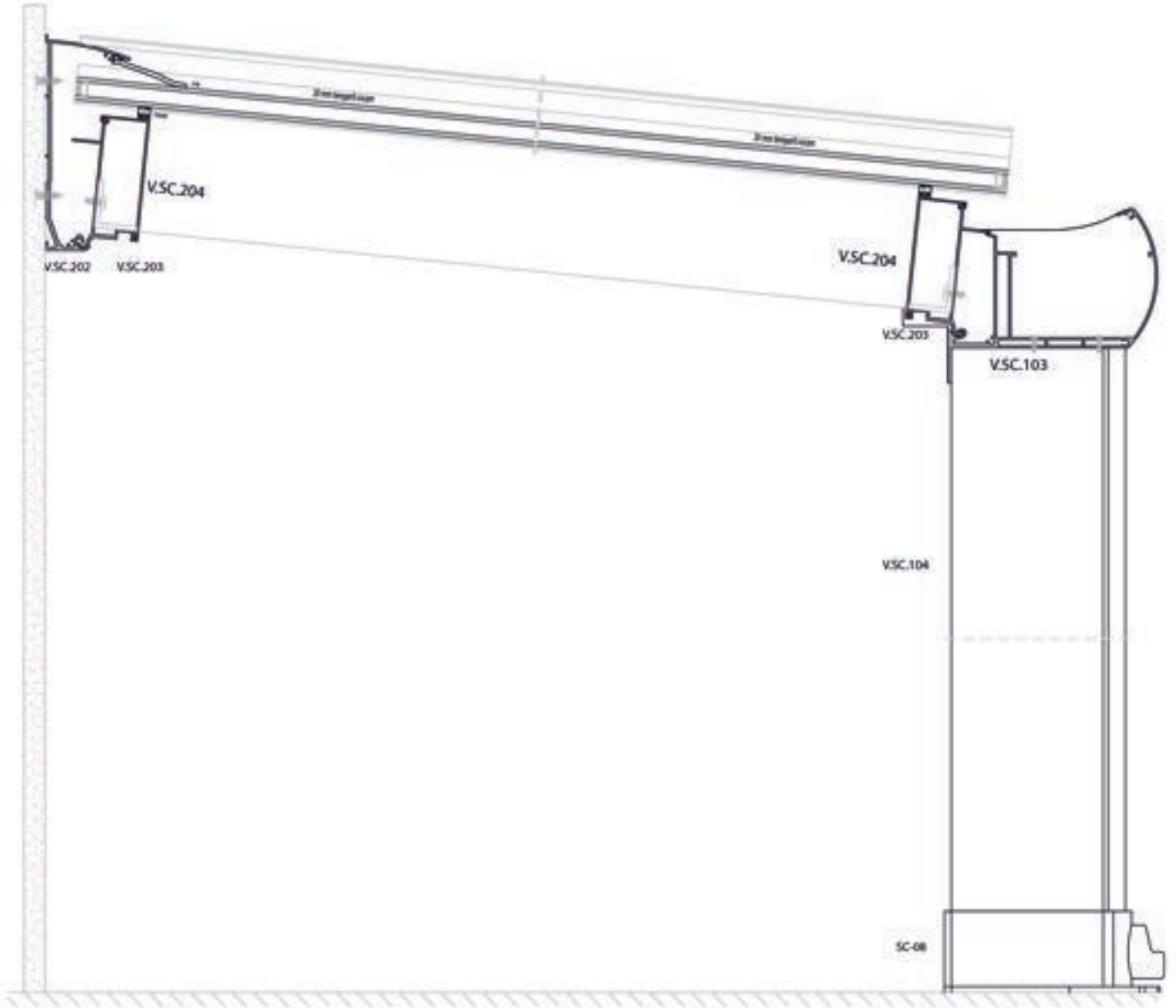
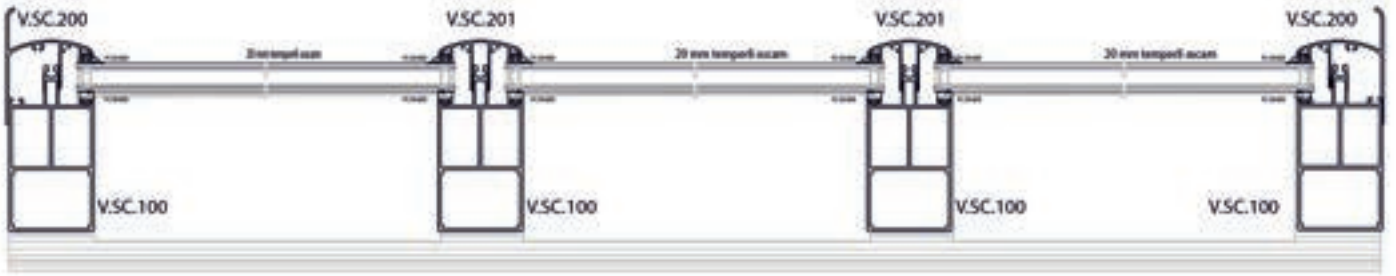
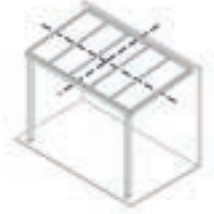


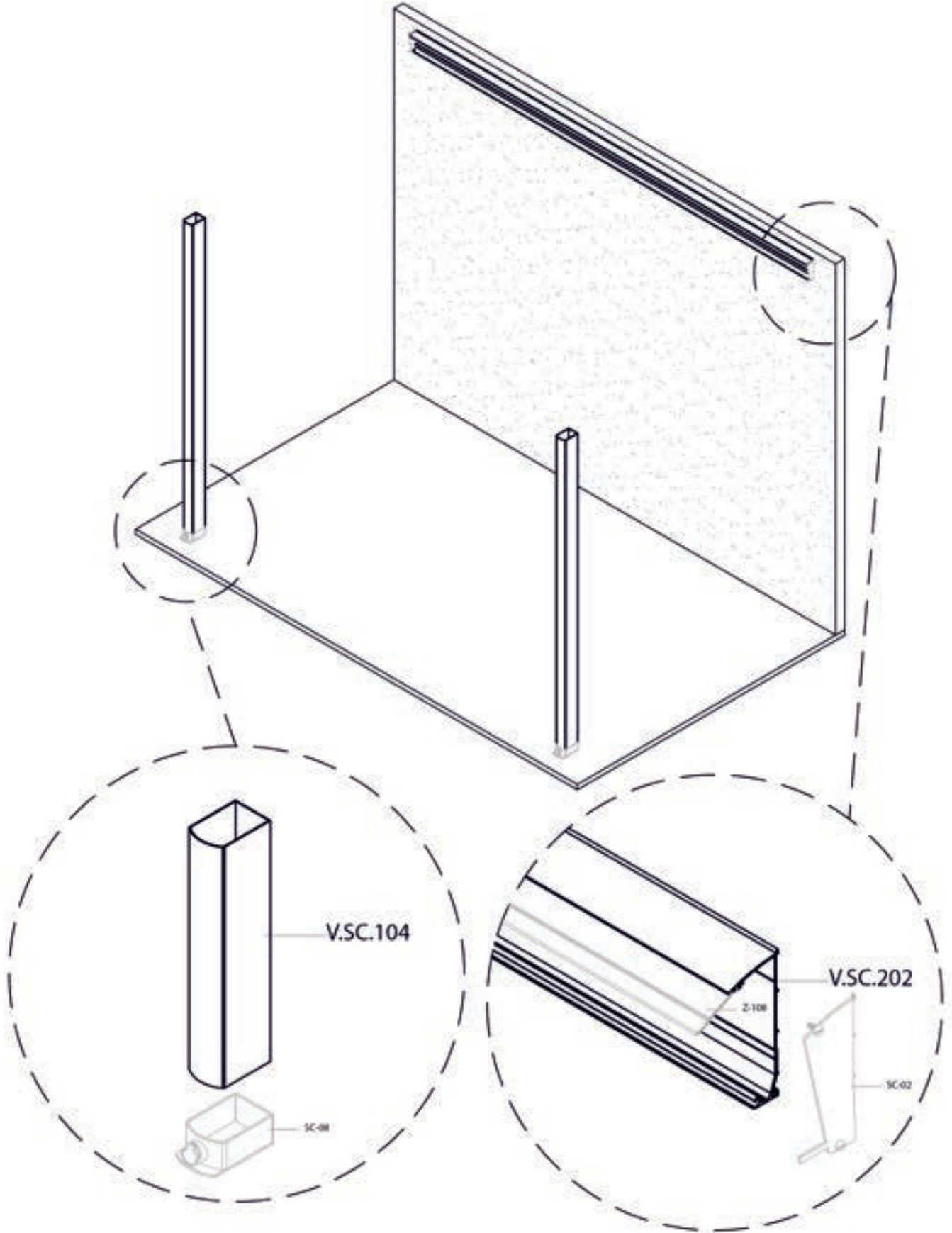
ÇİFT CAM BİTİM KAPAK PROFİLİ
V.SC.200
0.960 kg/mt

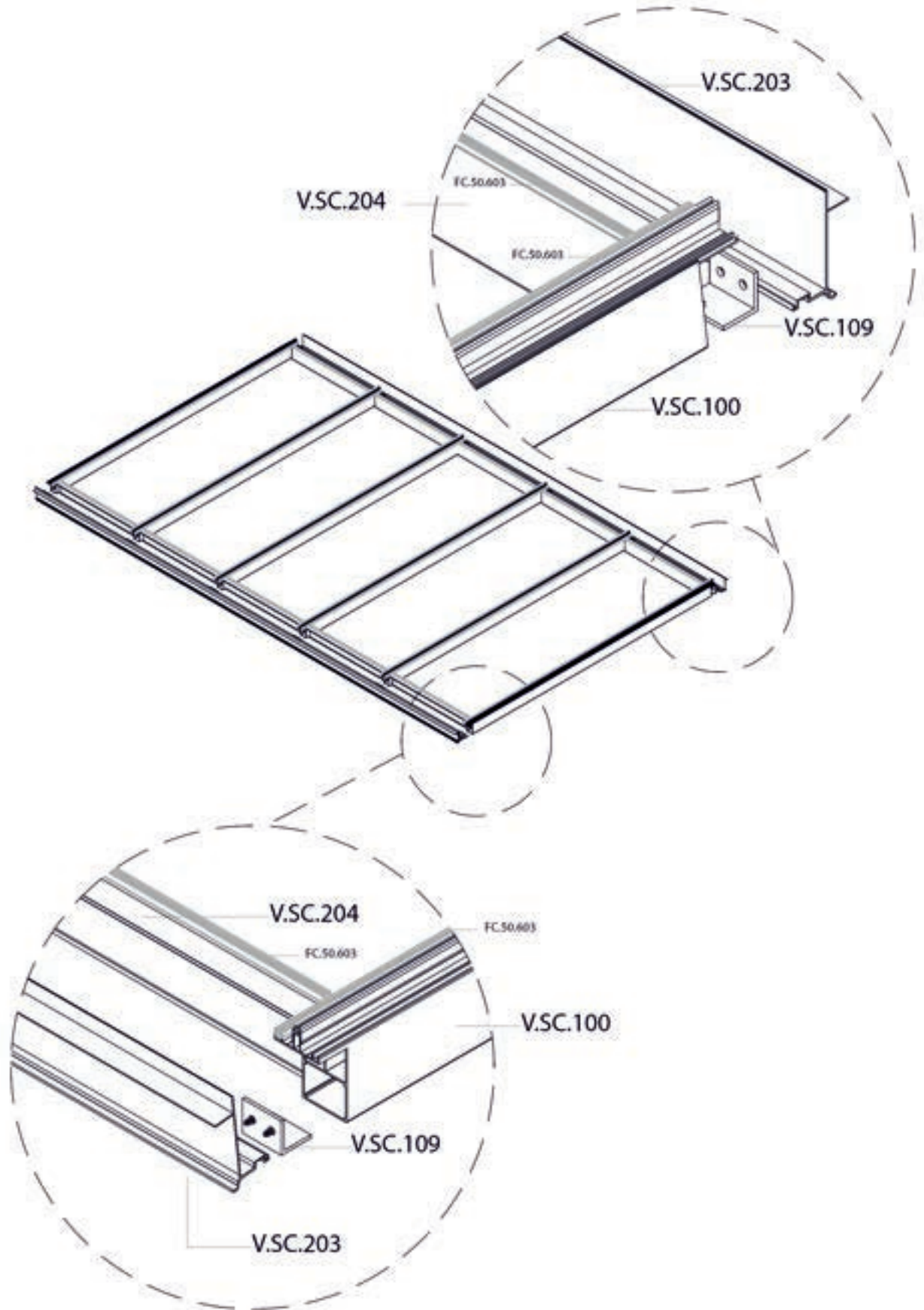
* Profil ağırlıkları teoriktir. Ağırlık olarak teslimde yapılan tartım geçerlidir.

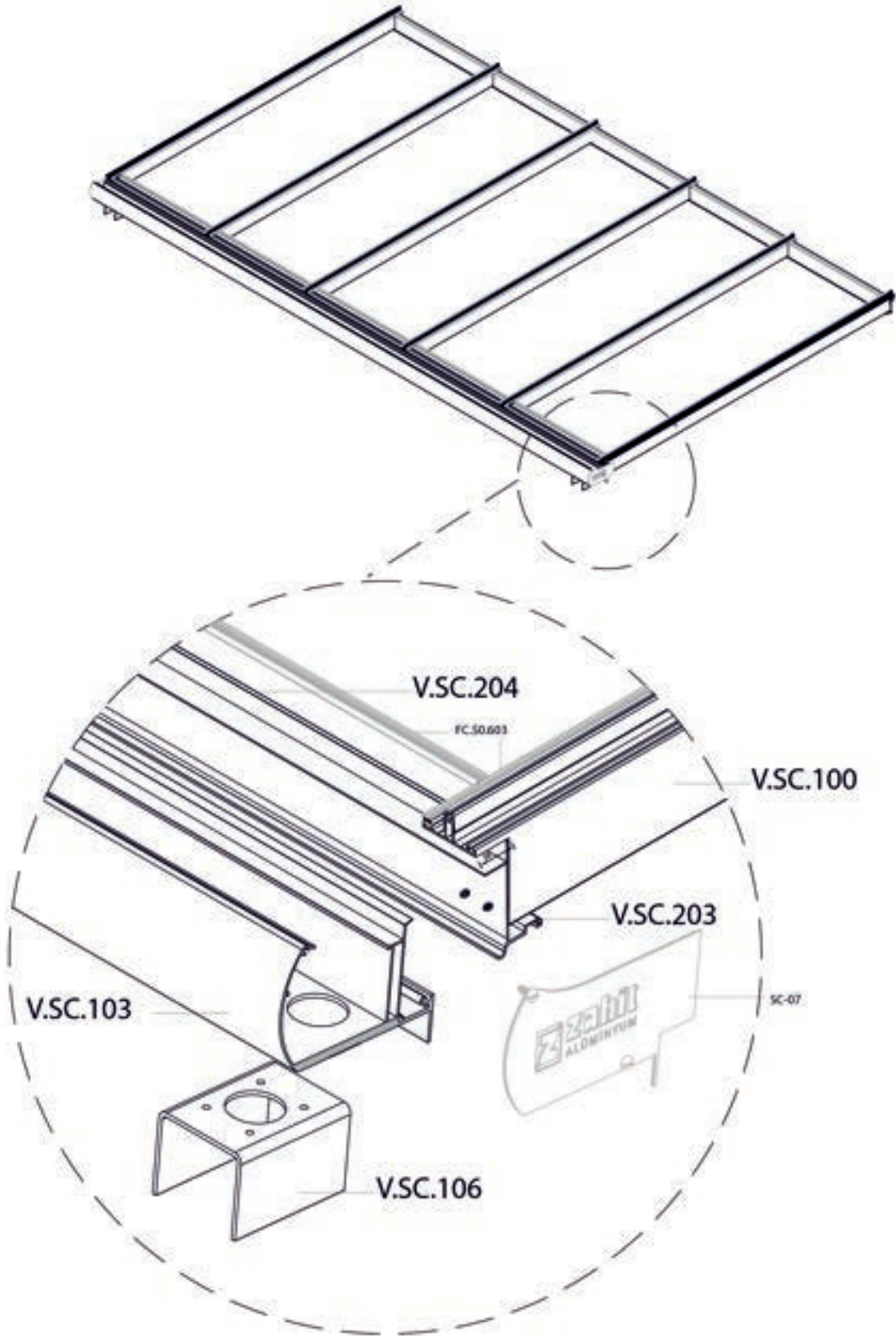
KOD	ŞEKİL	TANIM	PAKET METRAJİ	KULLANIM YERİ
SC-01		Tek cam Sabitleme Profil Kapak	2 adet	
SC-02		Çift cam Sabitleme Profil Kapak	2 adet	
SC-03		Çift Cam Yan Bitim Profil Kapak	2 adet	
SC-04		Tek Cam Yan Bitim Profil Kapak	2 adet	
SC-05		Çift Cam Orta Profil Kapak	1 adet	
SC-06		Tek Cam Orta Profil Kapak	1 adet	
SC-07		Dere Profili Yan Kapak	2 adet	
SC-08		Dikme Profili Döküm Ayak	1 adet	
Z-108		Epdm Yaprak Fitol	344 gr/m 12 kg - 34 m	
FC.50.620		Epdm Baskı Üst Fitol	85 gr/m 15 kg - 173 m	
FC.50.603		Epdm Baskı Alt Fitol	97 gr/m 15 kg - 152 m	

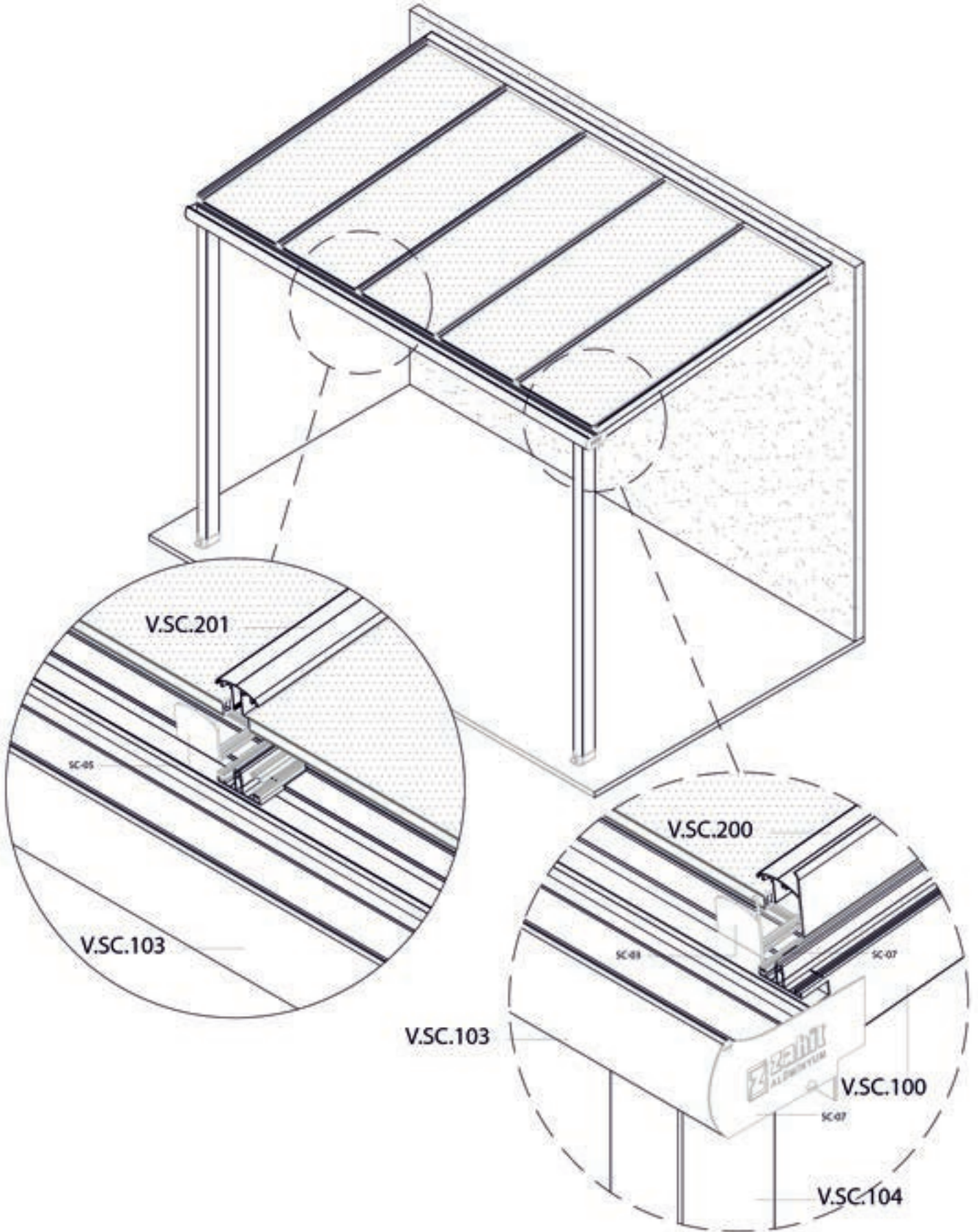


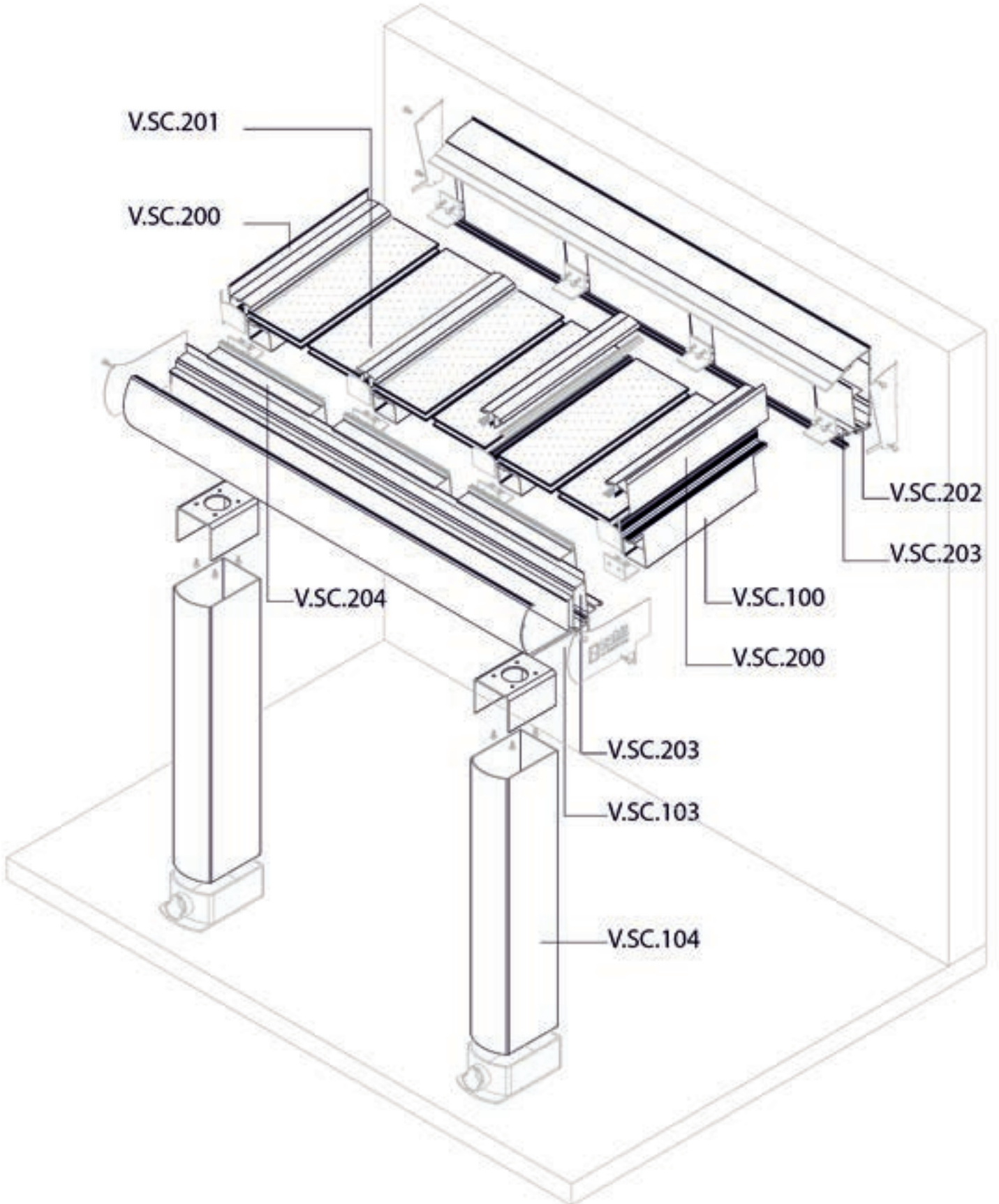




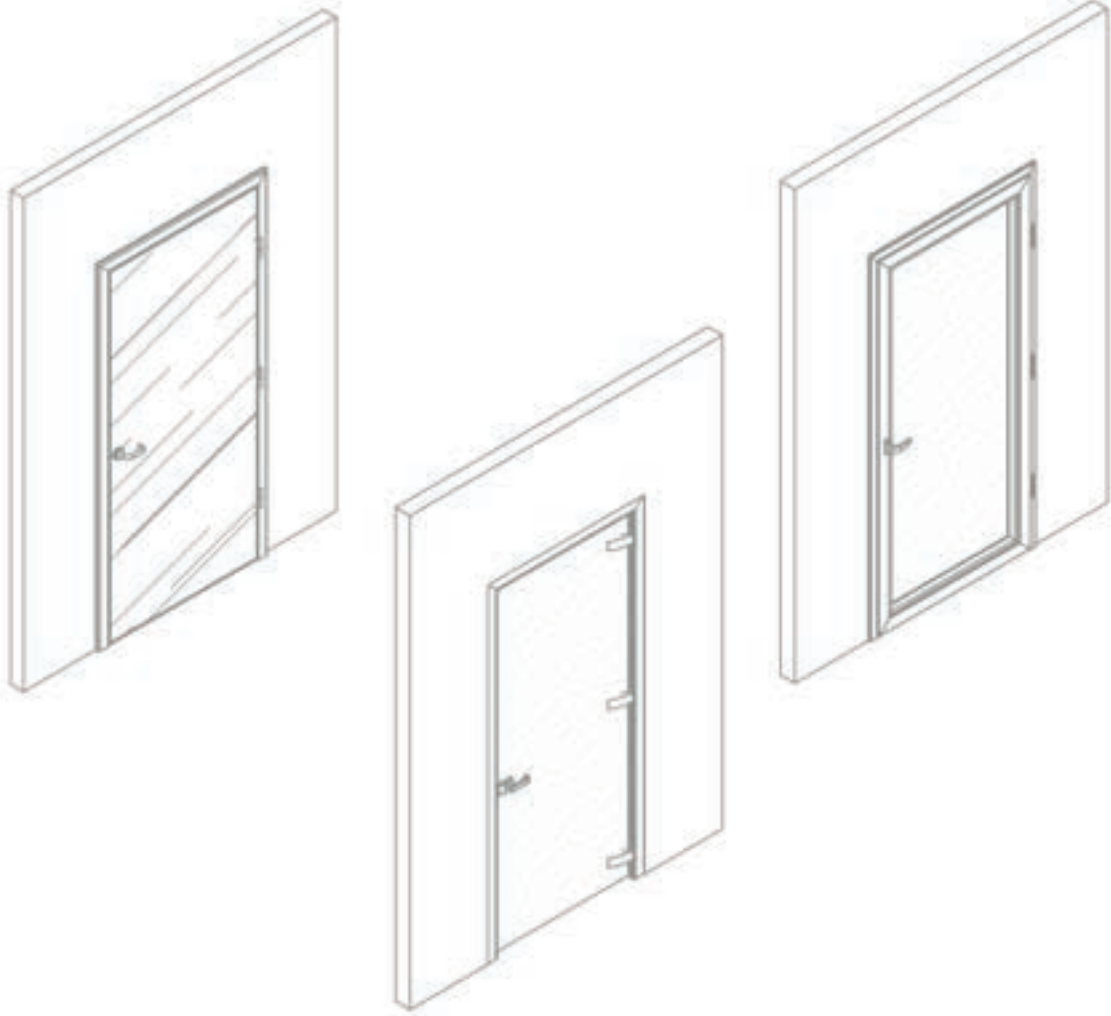




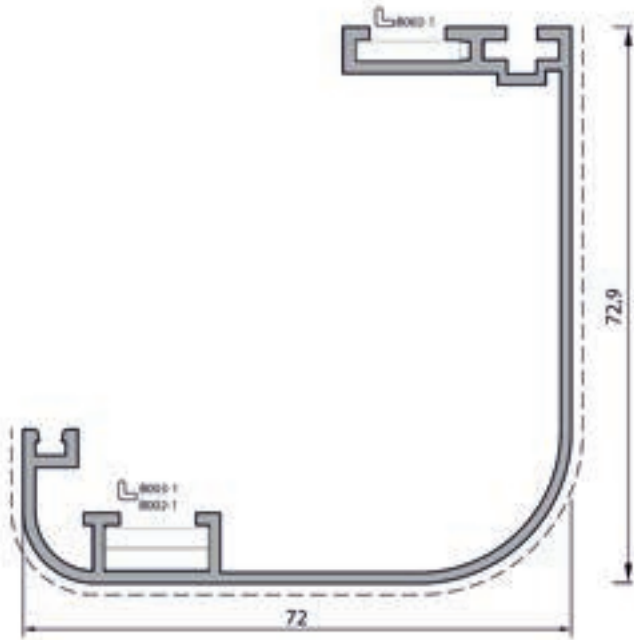




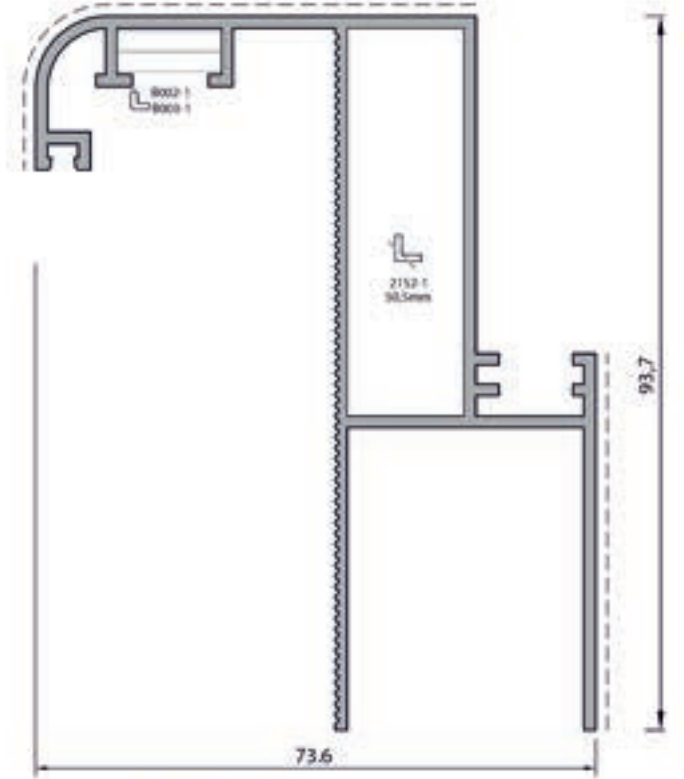
Ofis Bölme Sistemleri



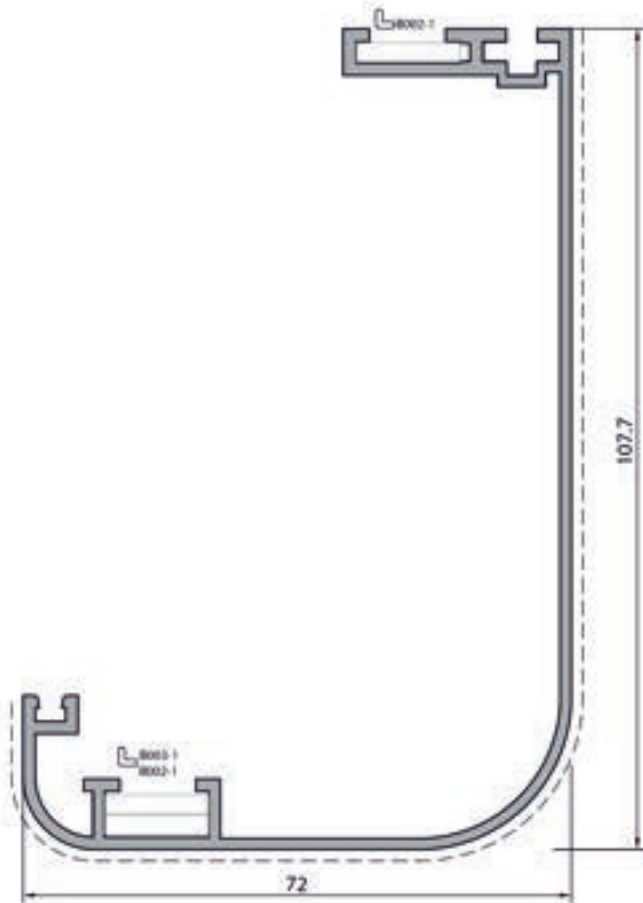
	OFİS BÖLME SİSTEMLERİ	
OFİS BÖLME SİSTEMLERİ	<ul style="list-style-type: none">✓ Ekonomik, kolay montaj✓ Cam Özelliği; 6 mm, 8 mm, 10 mm tek cam✓ Uygulanabilir duvar kalınlığı: 82mm- 324 mm	



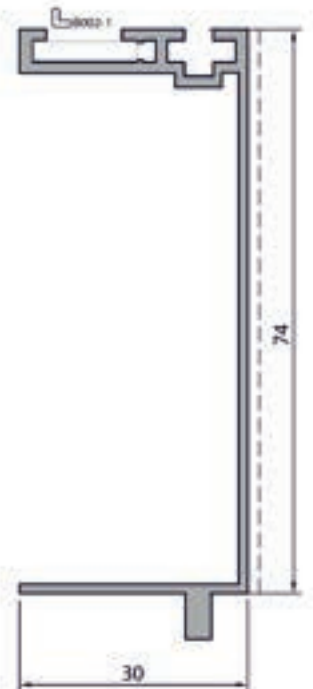
PERVAZ PROFILI
6137
0.945 kg/mt



KASA PROFILI
6139
1.385 kg/mt

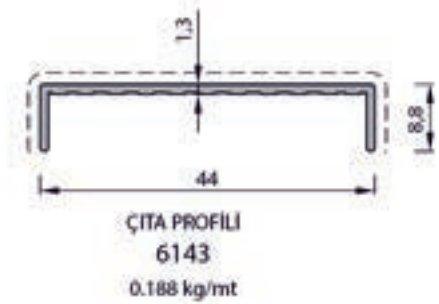
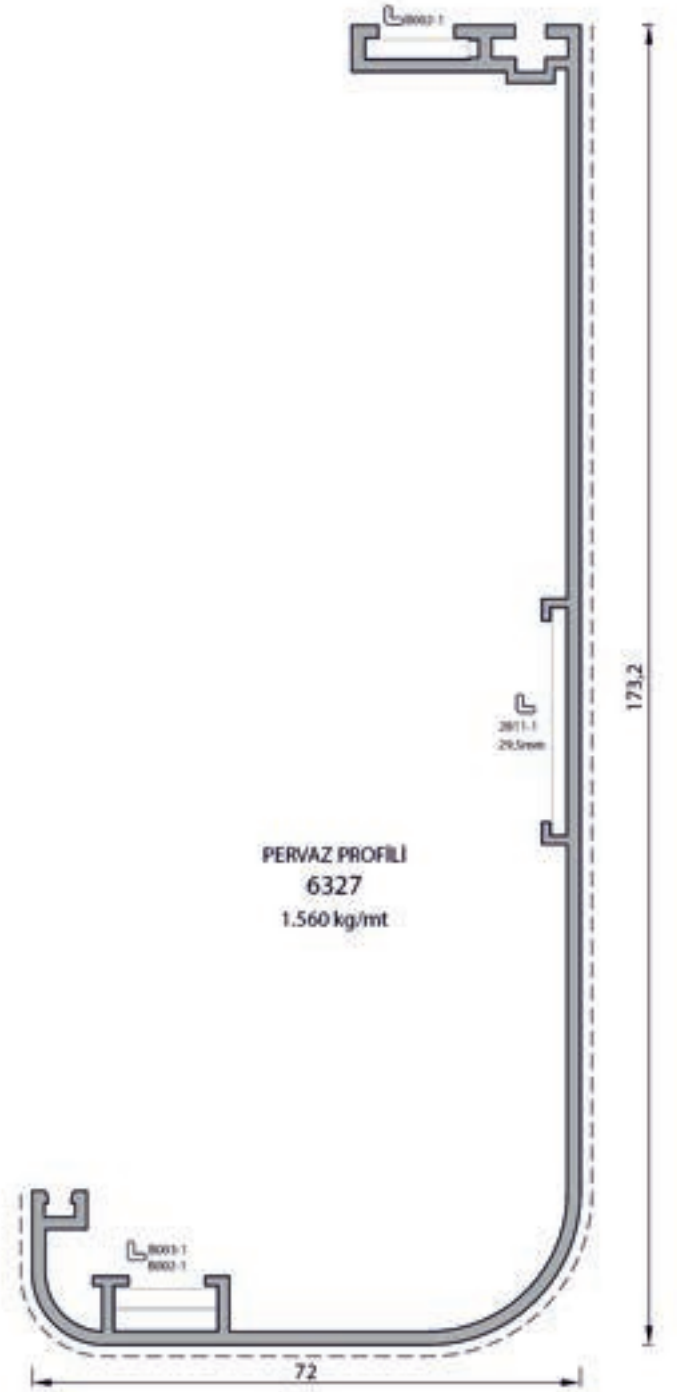
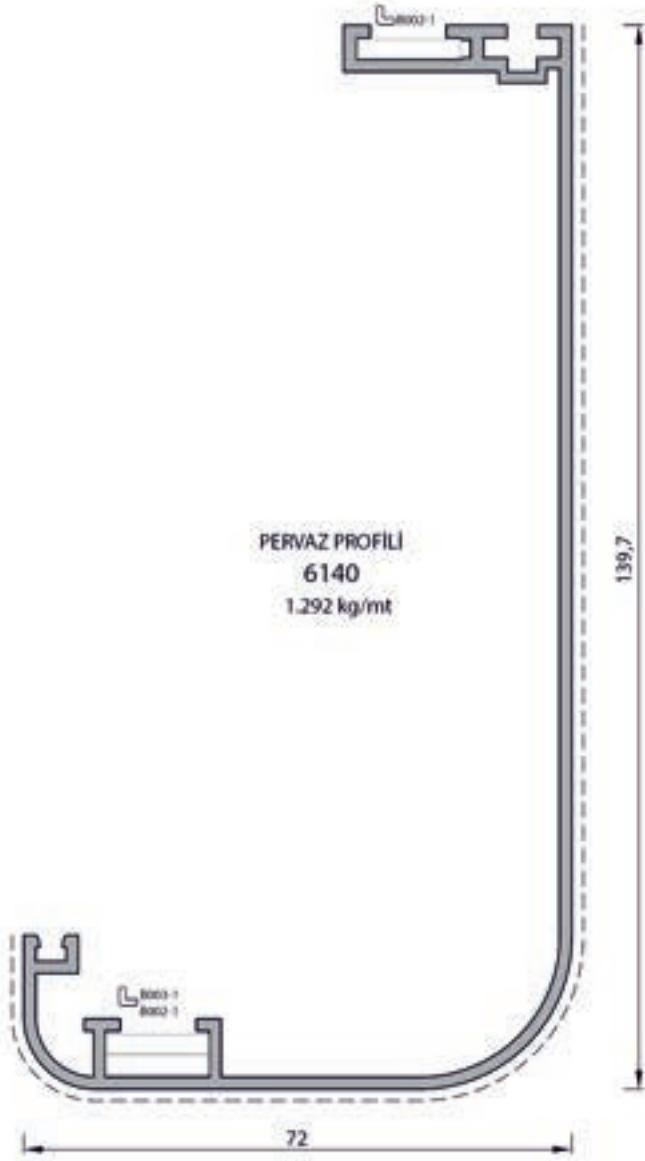


PERVAZ PROFILI
6138
1.095 kg/mt

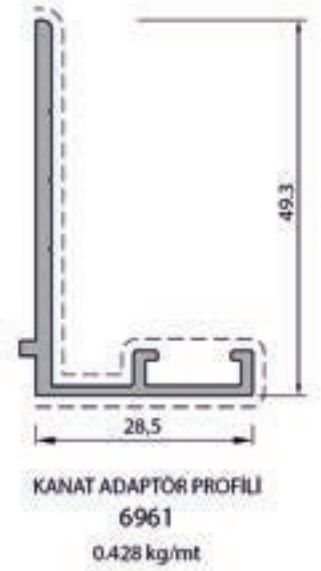
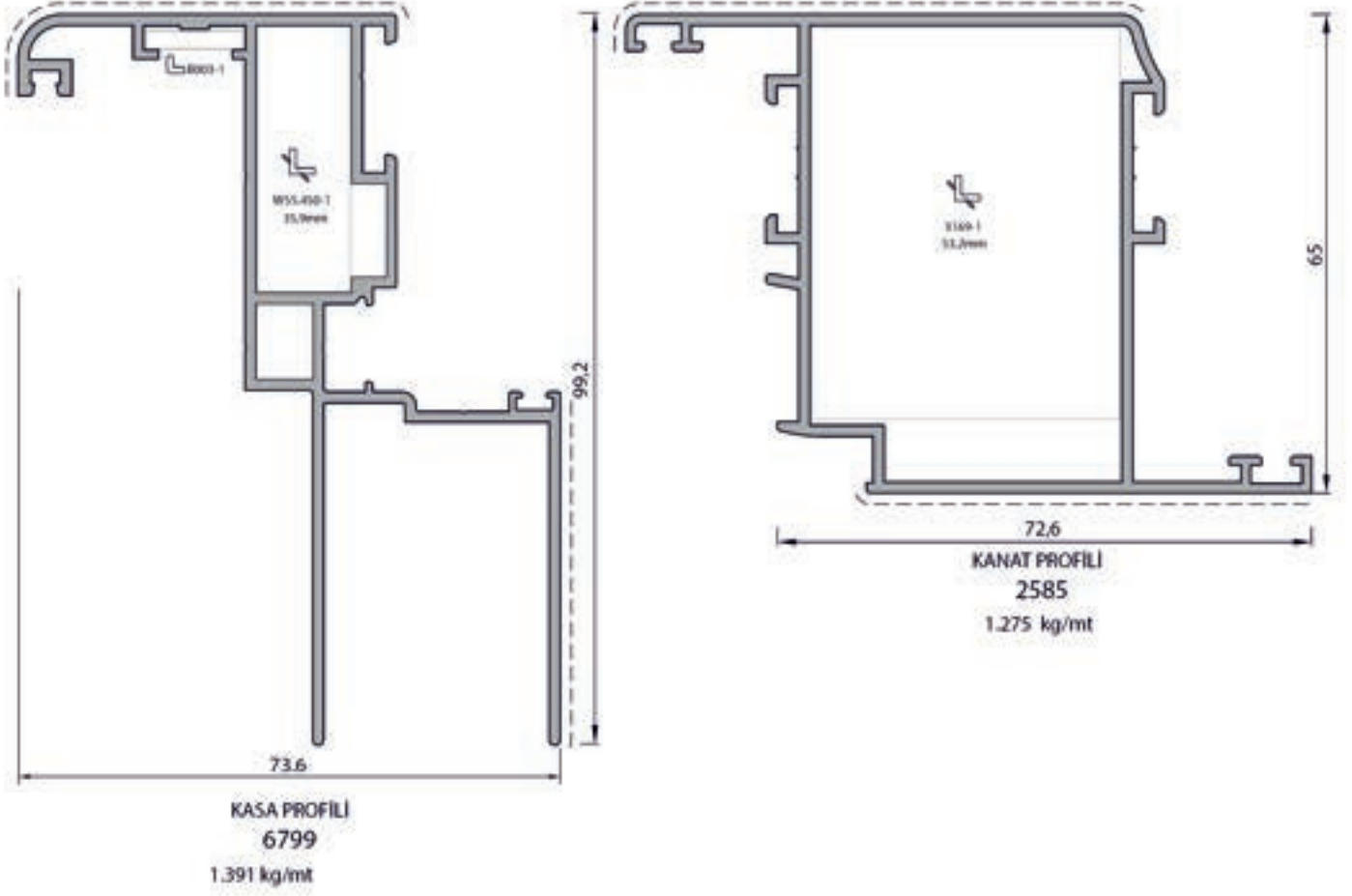


EK PERVAZ PROFILI
6142
0.602 kg/mt

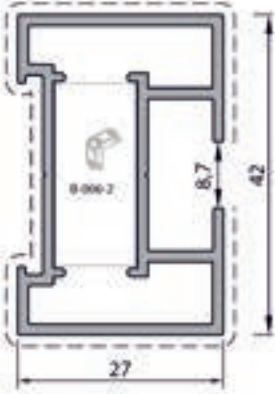
* Profil ağırlıkları teoriktir. Ağırlık olarak teslimde yapılan tartım geçerlidir.



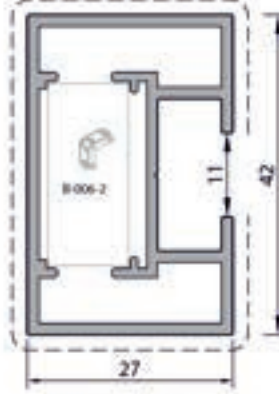
* Profil ağırlıkları teoriktir. Ağırlık olarak teslimde yapılan tartım geçerlidir.



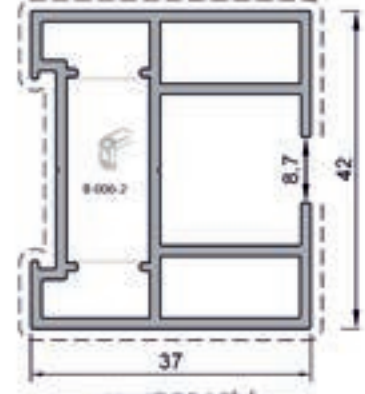
* Profil ağırlıkları teoriktir. Ağırlık olarak teslimde yapılan tartım geçerlidir.



KANAT PROFİLİ
6798
0.677 kg/mt



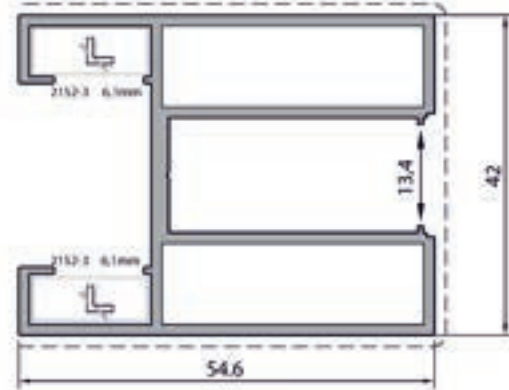
KANAT PROFİLİ
8166
0.723 kg/mt



KANAT PROFİLİ
8811
0.877 kg/mt



KANAT ADAPTÖR PROFİLİ
8779
0.613 kg/mt



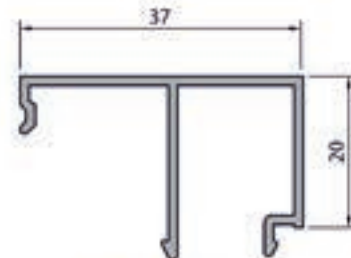
KASA PROFİLİ
8780
1.030 kg/mt



ÇITA PROFİLİ
6795
0.114 kg/mt

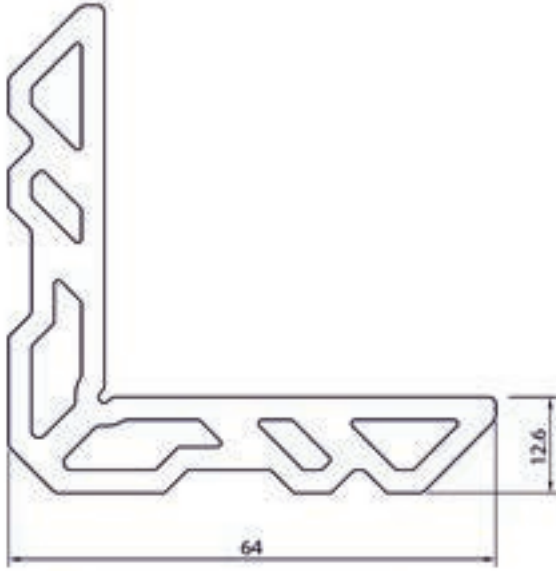


ÇITA PROFİLİ
4491
0.099kg/mt

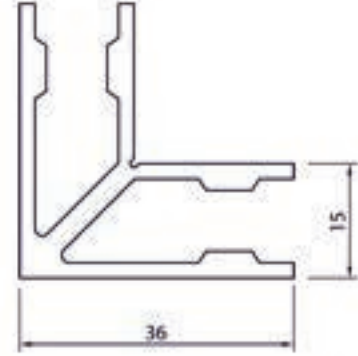


ÇITA PROFİLİ
5598
0.315kg/mt

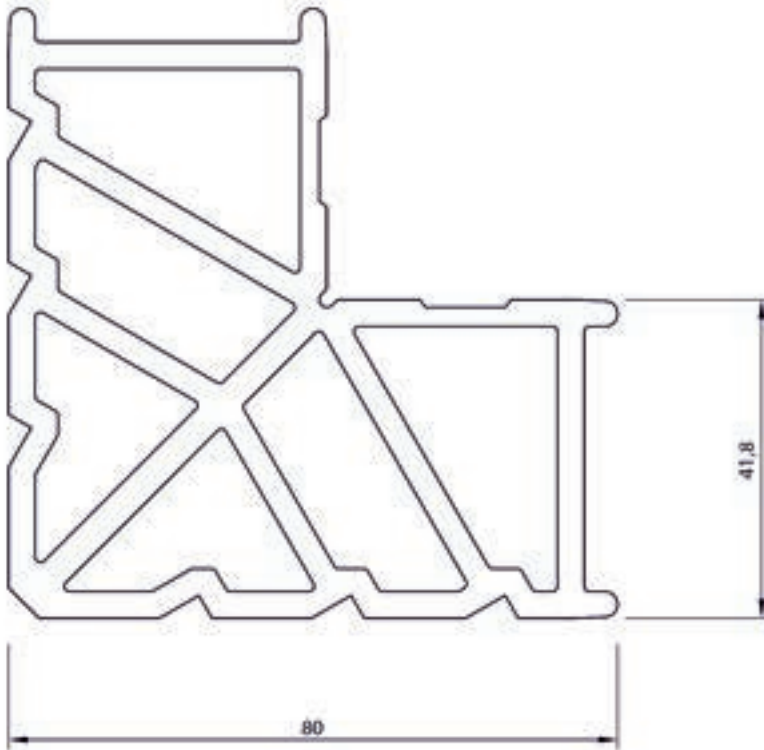
* Profil ağırlıkları teoriktir. Ağırlık olarak teslimde yapılan tartım geçerlidir.



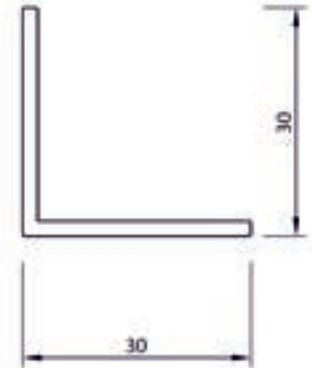
Kasa köşe takoz profili	
W55.450	: 2,327 kg/m
W55.450-1	35,9 mm



Kasa köşe takoz profili	
2152	: 0,865 kg/m
Weight	: 0,865 kg/m
2152-1	50,5 mm
2152-2	19,5 mm
2152-3	6,1 mm

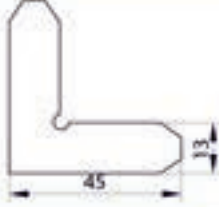

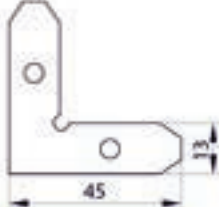

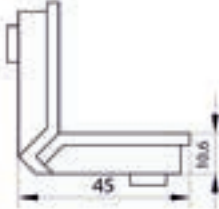
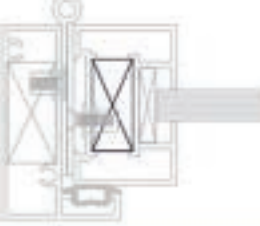
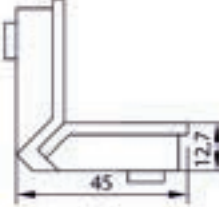
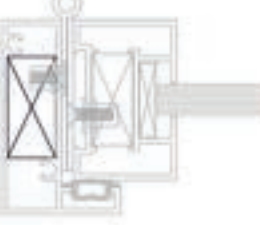


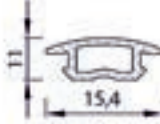

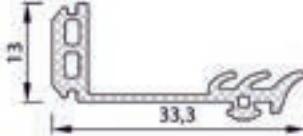












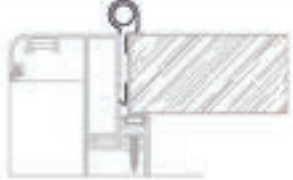



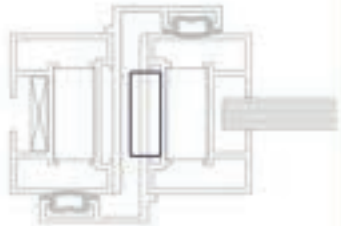
Kanat Köşe Takoz Profili	
3169	: 4,680 kg/m
3169-1	53,2 mm



Köşebent Profili	
2811	: 0,315 kg/m
2811-1	29,5 mm

* Profil ağırlıkları teoriktir. Ağırlık olarak teslimde yapılan tartım geçerlidir.

KOD	ŞEKİL	TANIM	PAKET METRAJİ	KULLANIM YERİ
B-002-1		Köşe Onbaşı	6 pcs/1 tk.	
B-003-1		Vidalı Köşe Onbaşı	2 pcs/1 tk.	
B-006-2		Köşe Takoğu	2 pcs/1 tk.	
B-006-3		Köşe Takoğu	2 pcs/1 tk.	
F-001-26		Kasa Bini Fitili	425 mt 28 gr/mt	
F-001-27		Kanat Bini Fitili	200 mt 59 gr/mt	
F-001-28		Bini Fitili	92 mt 130 gr/mt	
Z-71		Kanat Bini Fitili	200 mt 50 gr/mt	

KOD	ŞEKİL	TANIM	PAKET METRAJİ	KULLANIM YERİ
Z-01		İç Cam Fitili	250 mt 48 gr/mt	
Z-03		Dış Cam Fitili	200 mt 58gr/mt	
Z-04		İç Cam Fitili	190 mt 65 gr/mt	
A014-14		Özel Kapı Mentşesi	1 Adet	
A014-5		Sistem Mentşesi	1 Adet	
G150		Giese Sürgü	1 Adet	



A089-1

Ahşap kapı hoppe atlanta model kol
(alüminyum / takım)



A089-2

Ahşap kapı hoppe rozetli atlanta model kol
(alüminyum / takım)



A089-3

Ahşap kapı hoppe paris model kol
(plastik / takım)



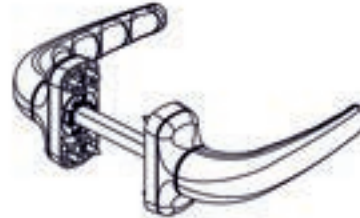
A089-4

Cam kapı hoppe atlanta model kol
(alüminyum / takım)



A089-5

Cam kapı hoppe paris model kol
(plastik / takım)



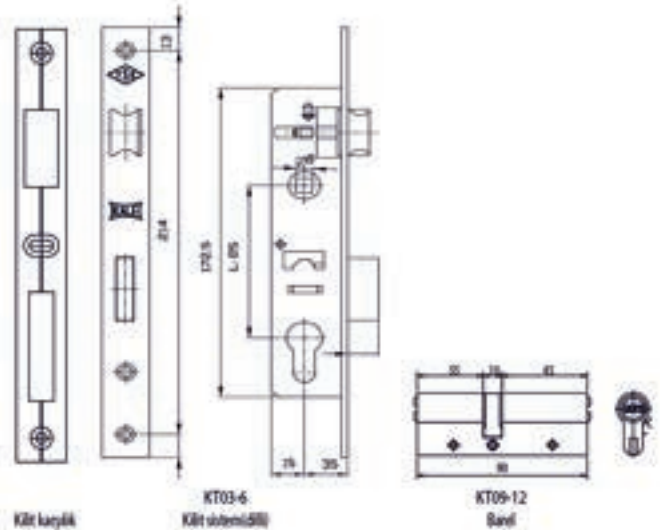
A096

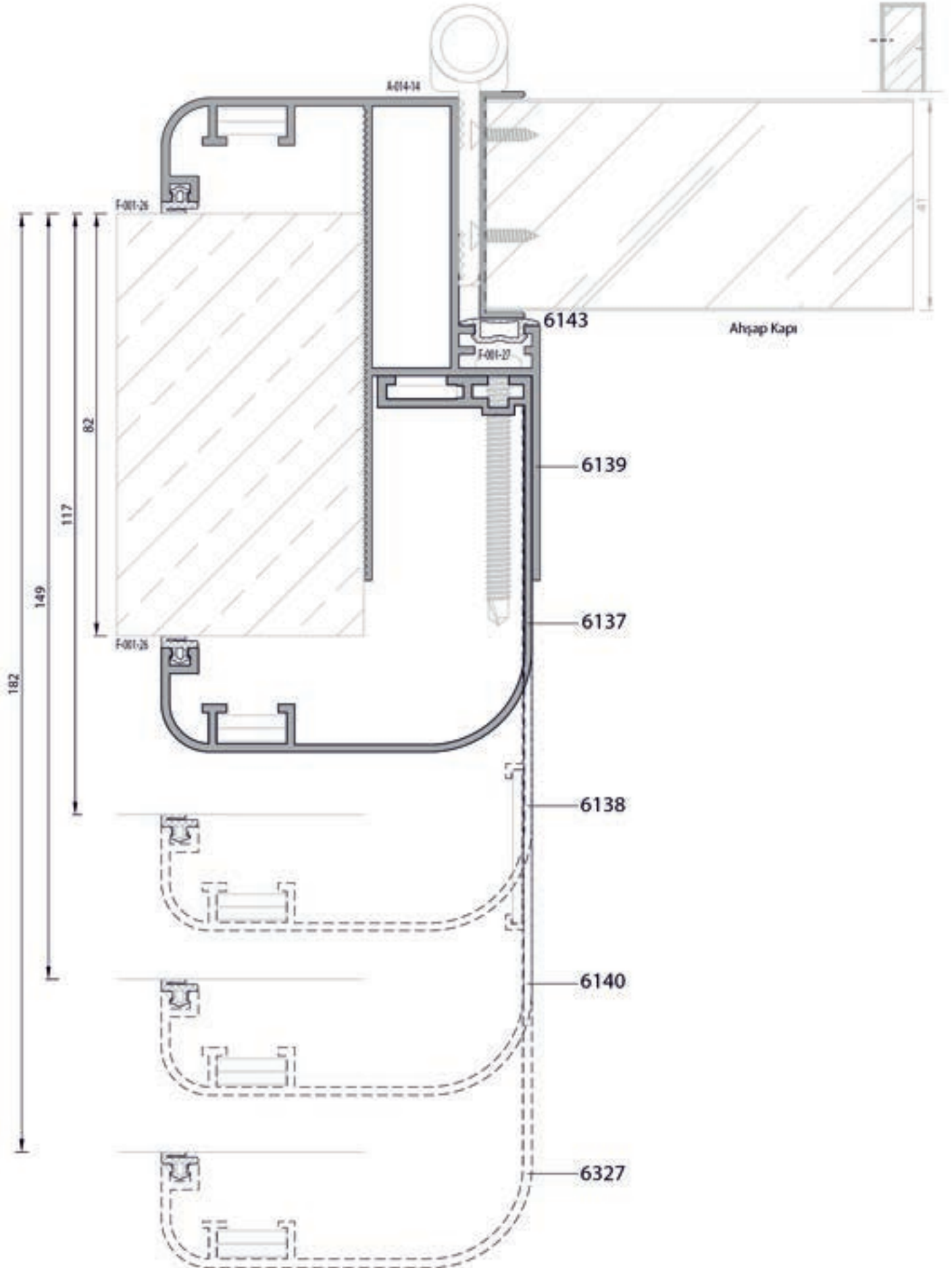
Savio kapı kolu

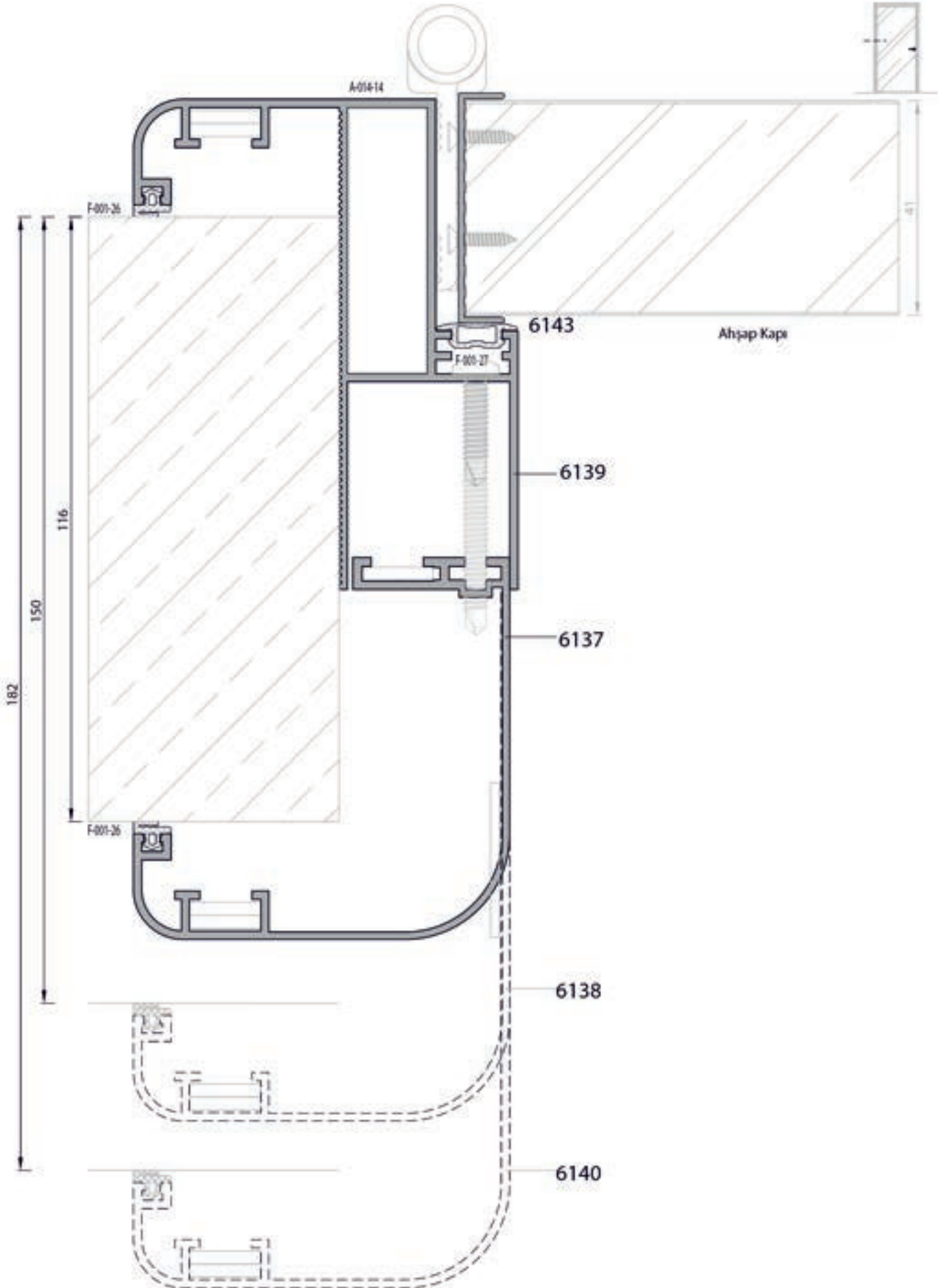


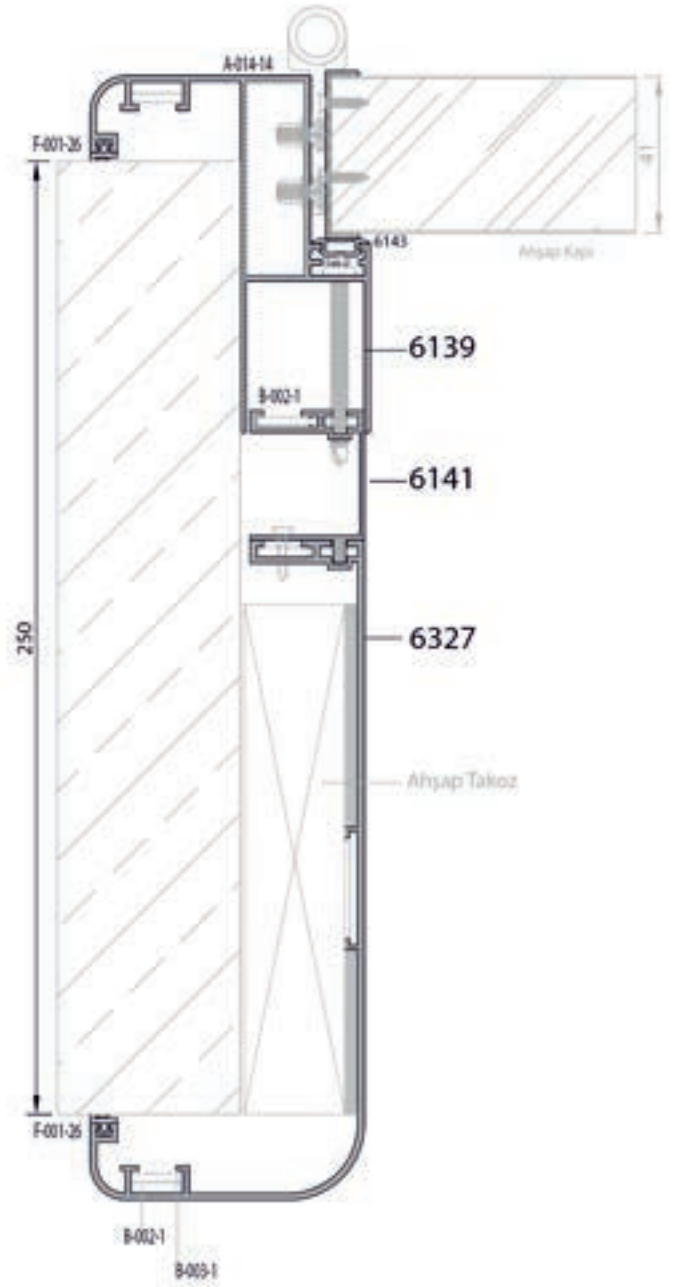
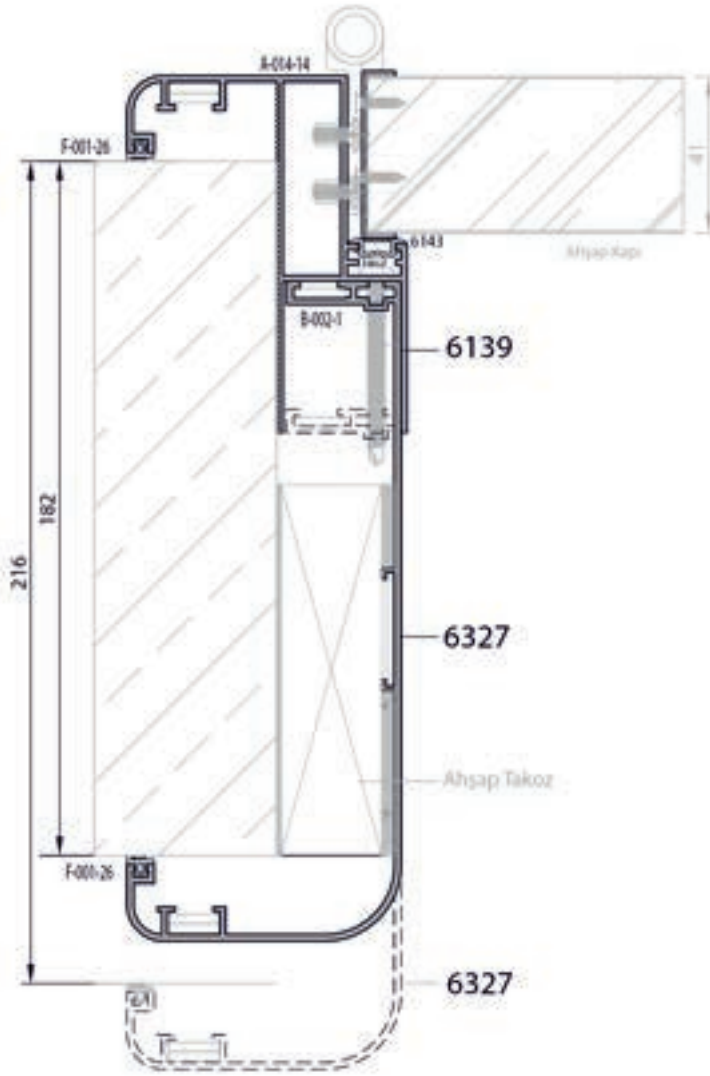
A089-6

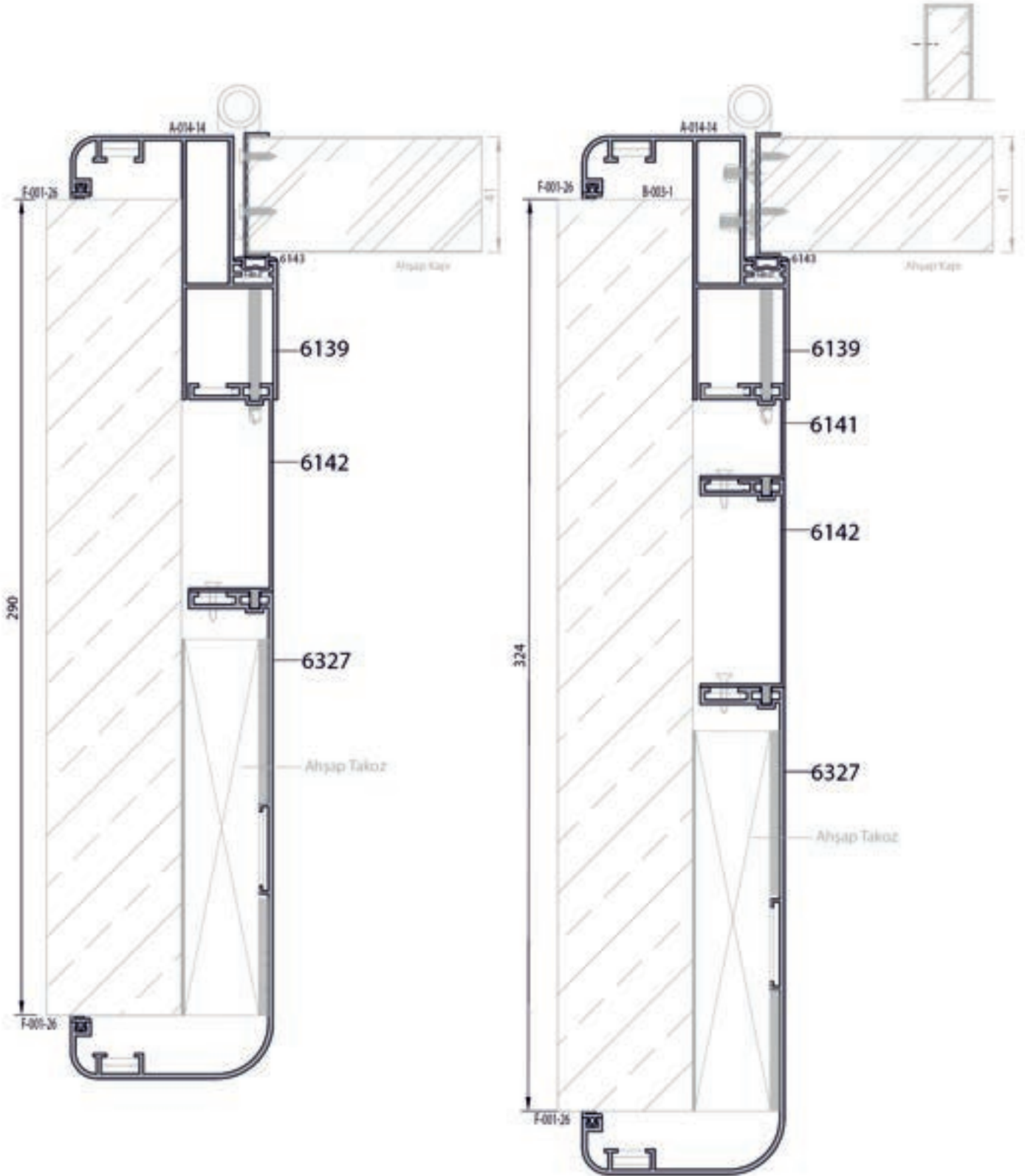
Cam kapı dorma rondo model kol
(alüminyum / takım)

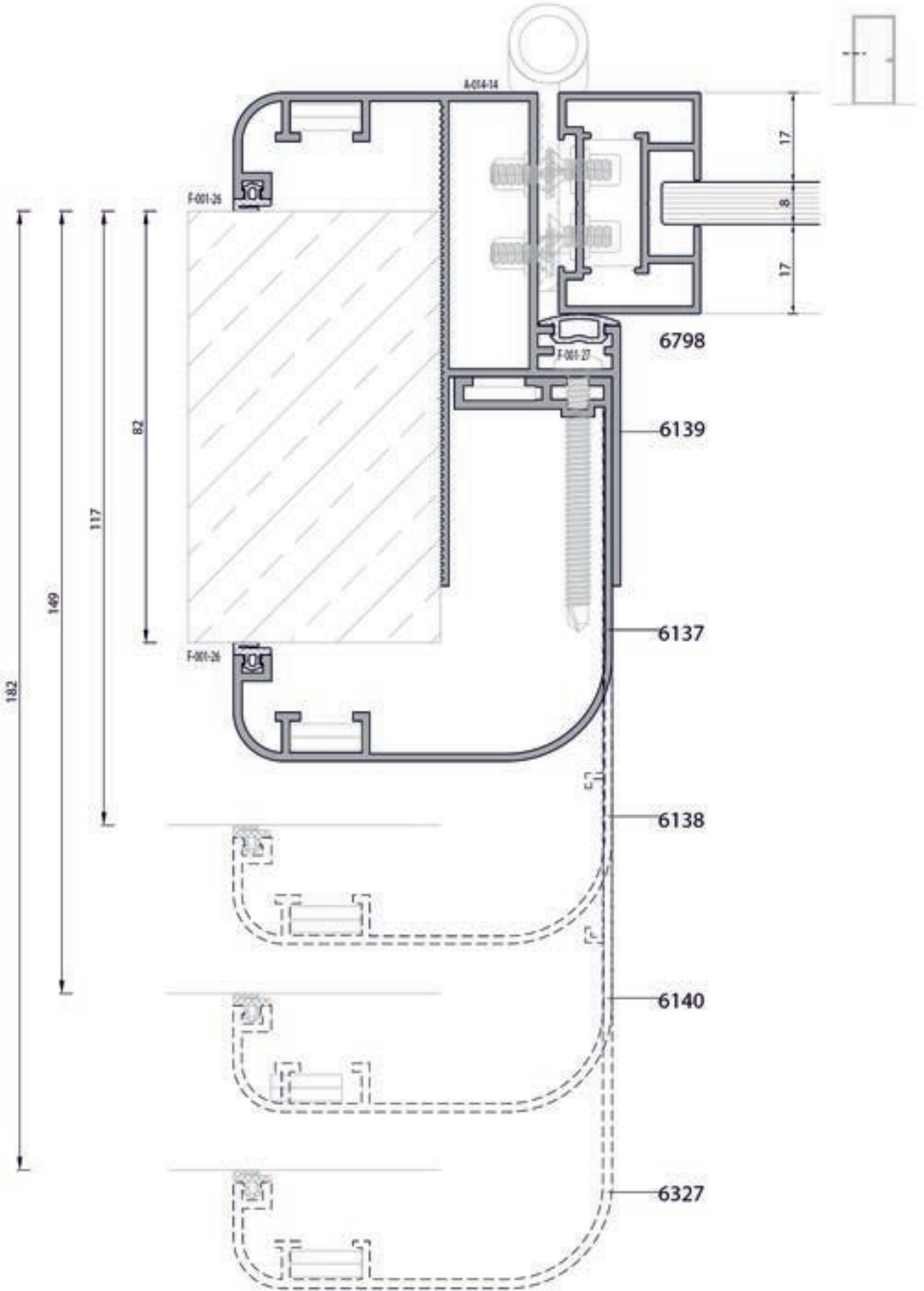


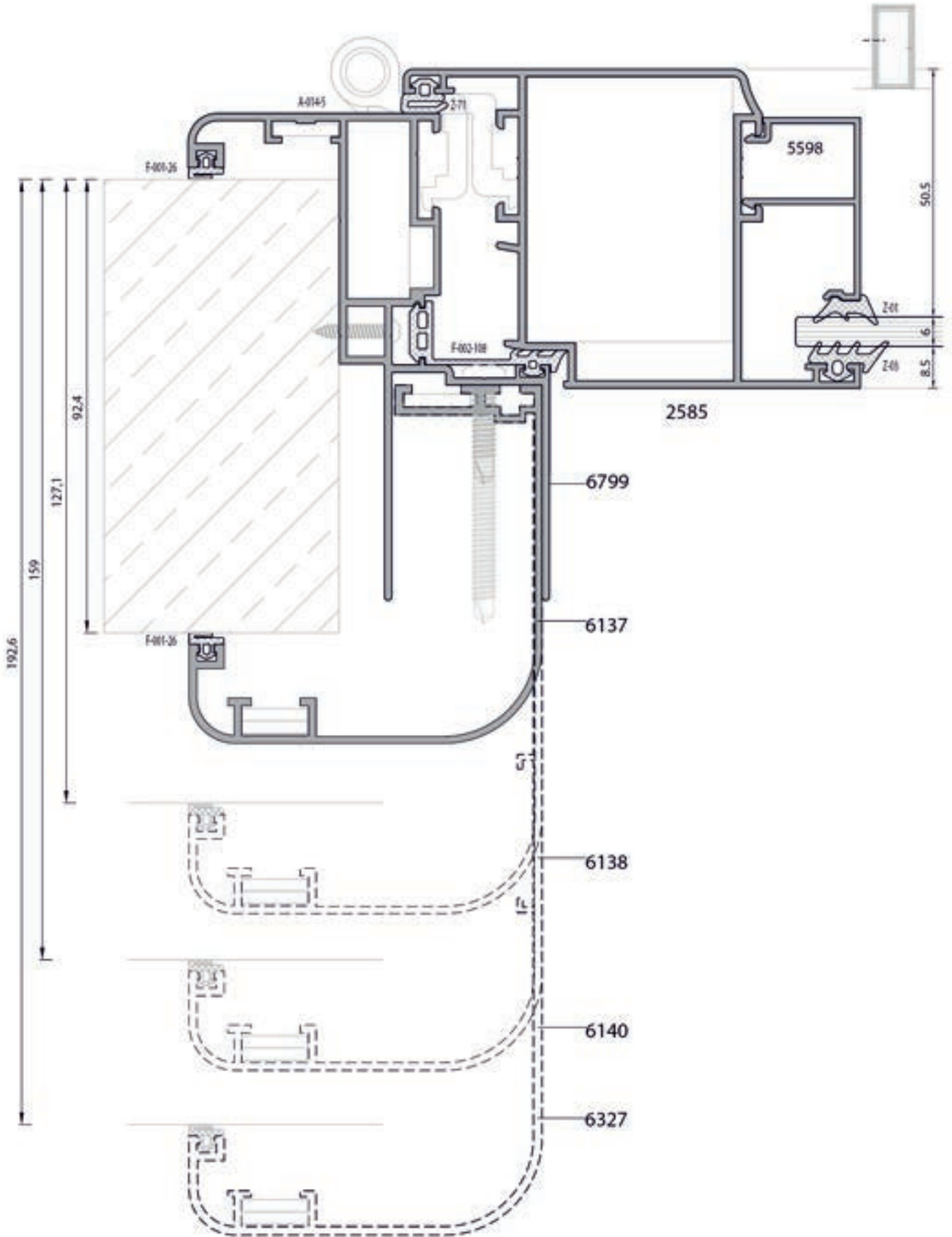


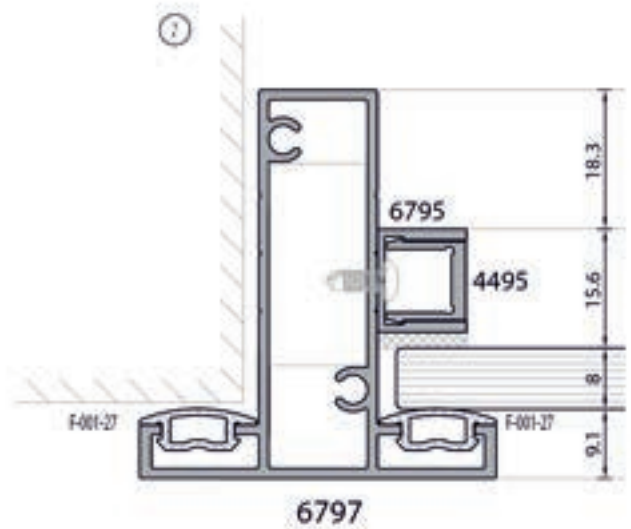
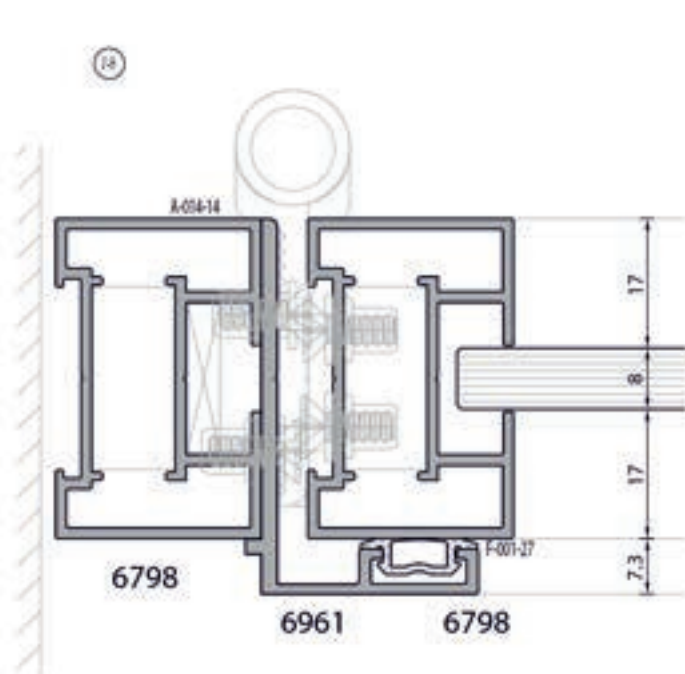
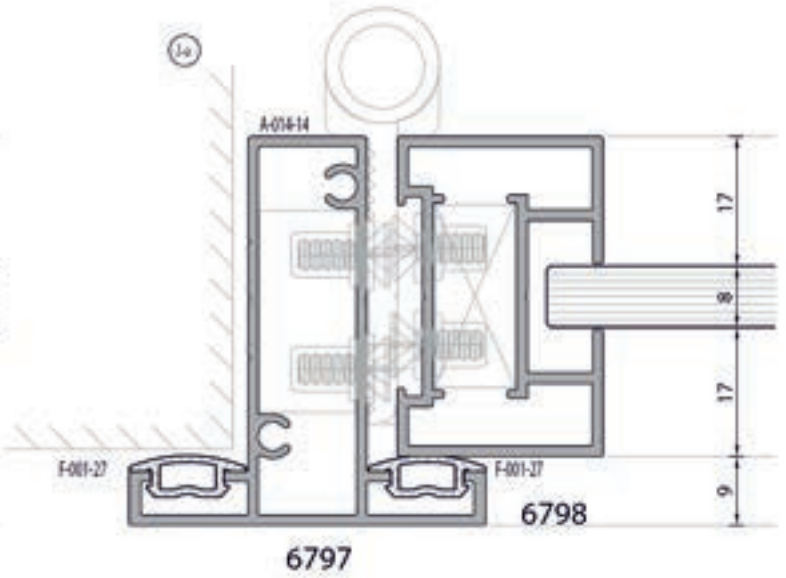
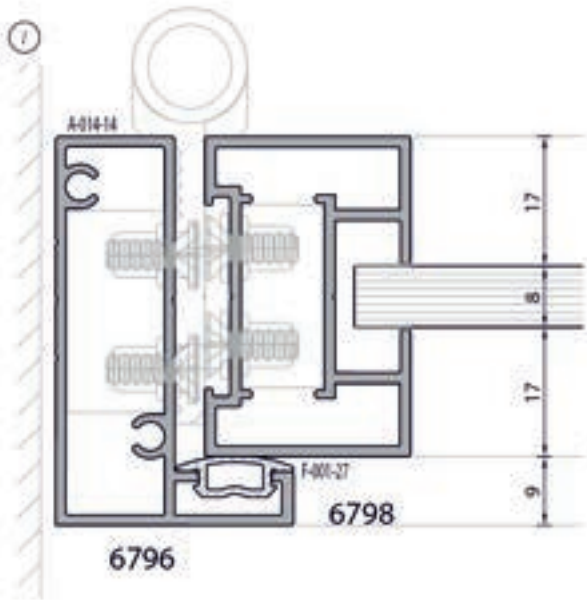
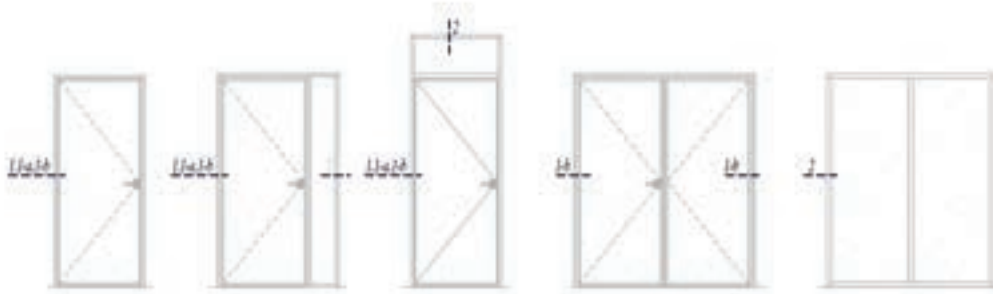


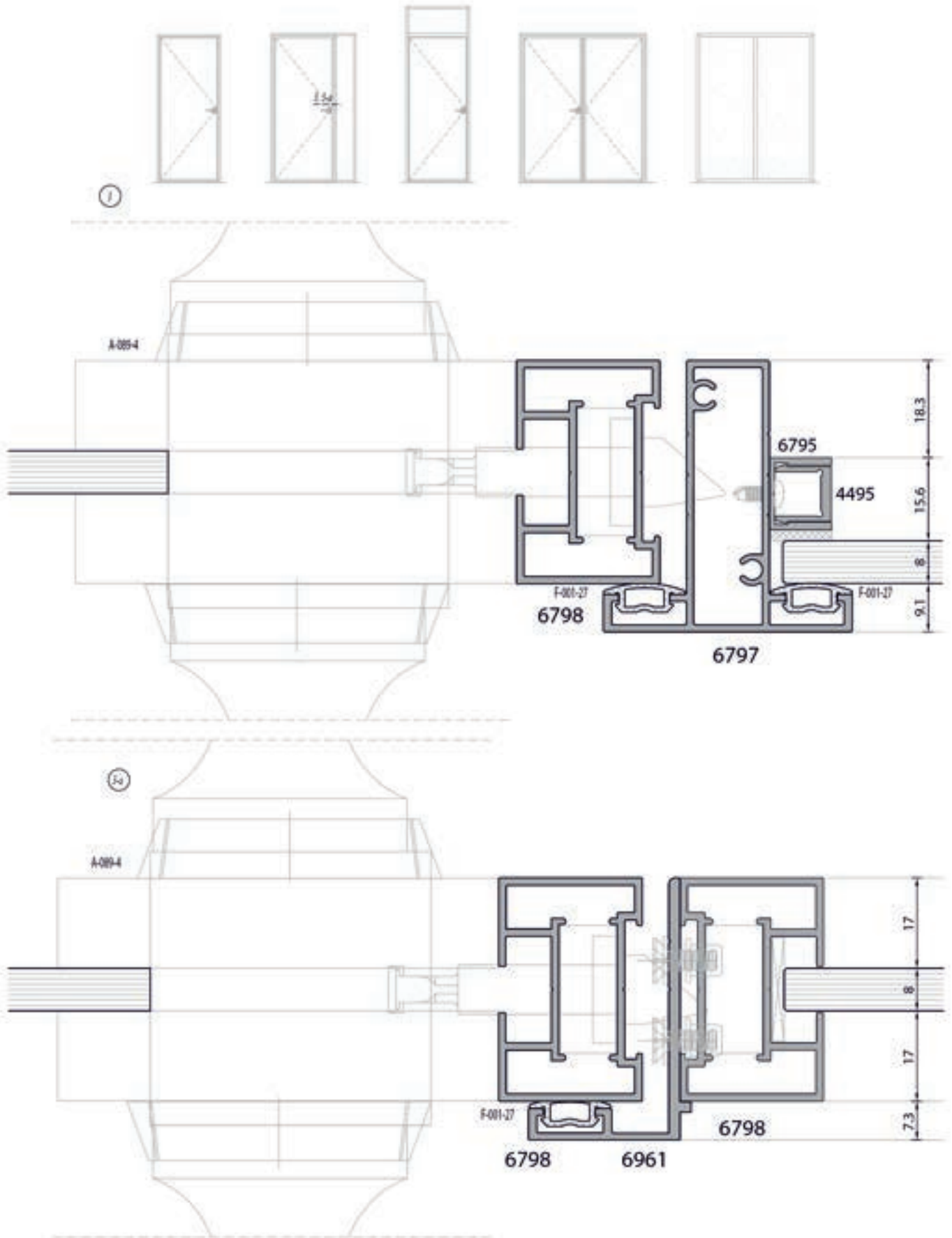


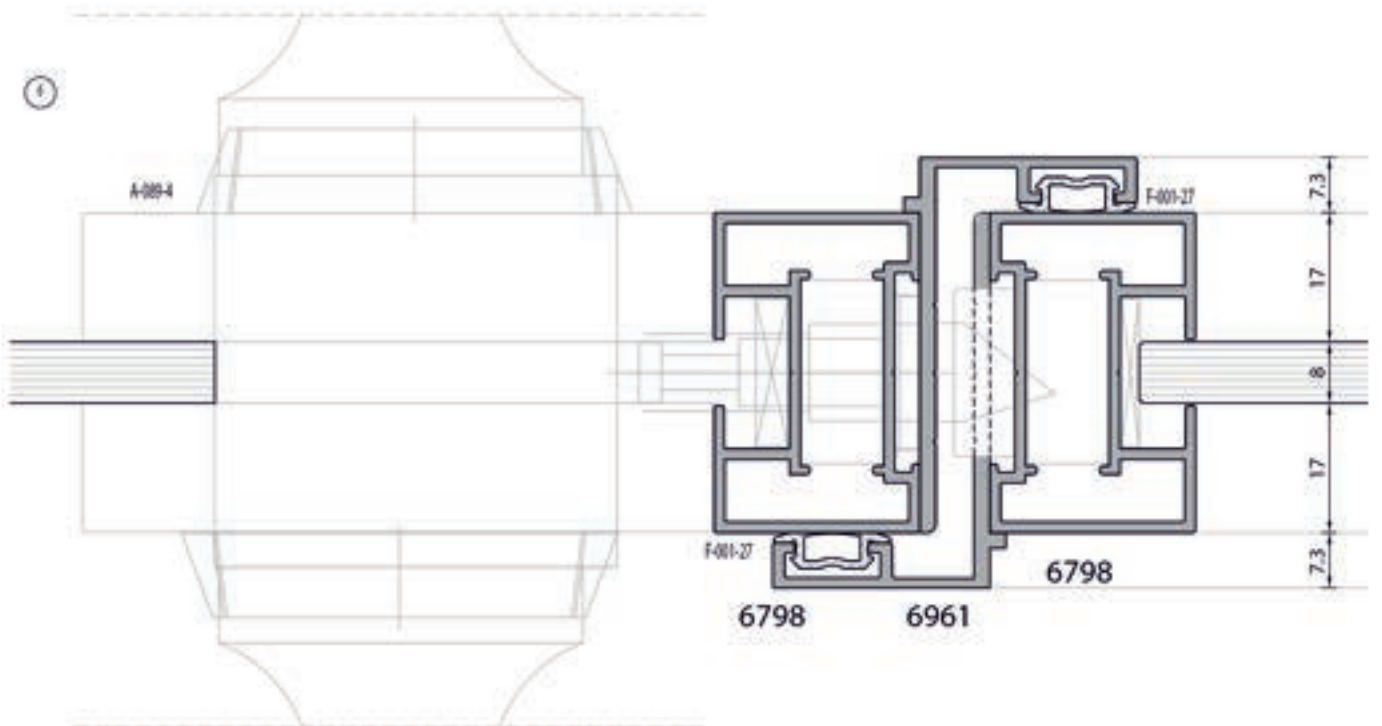
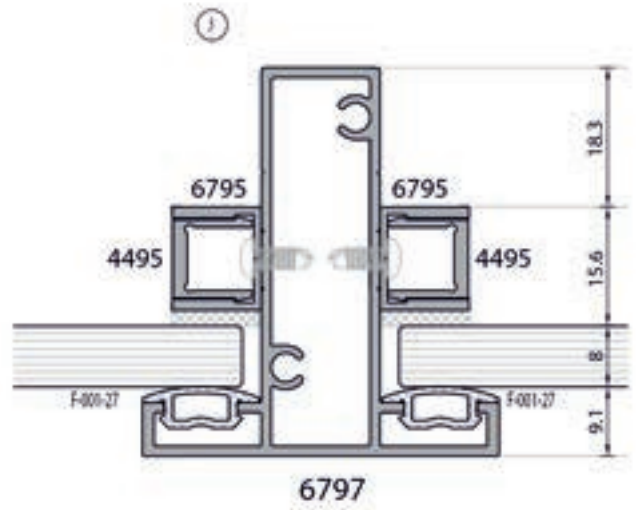
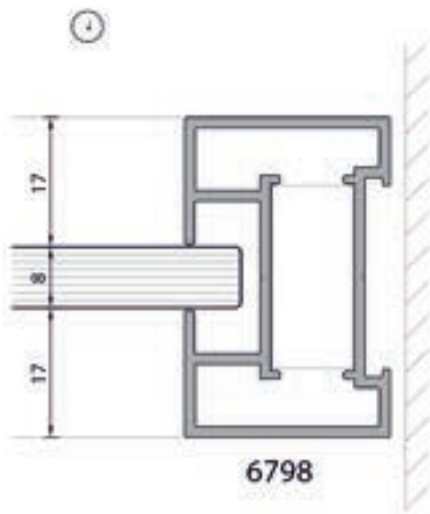


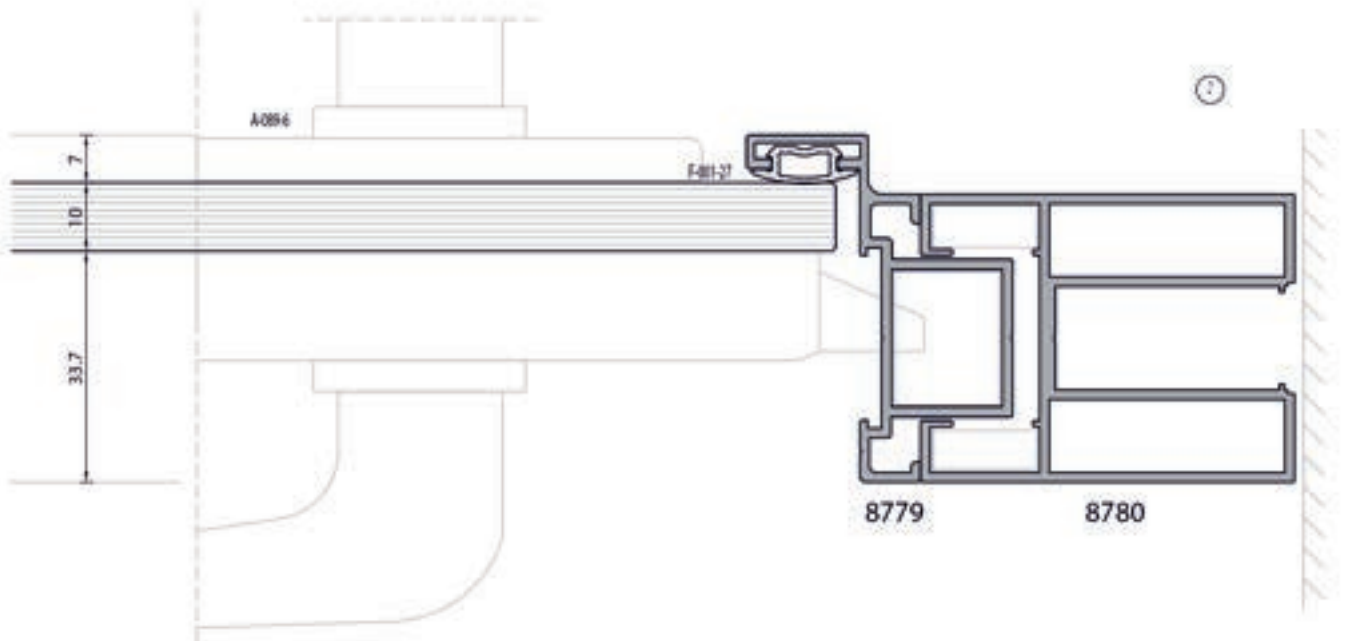
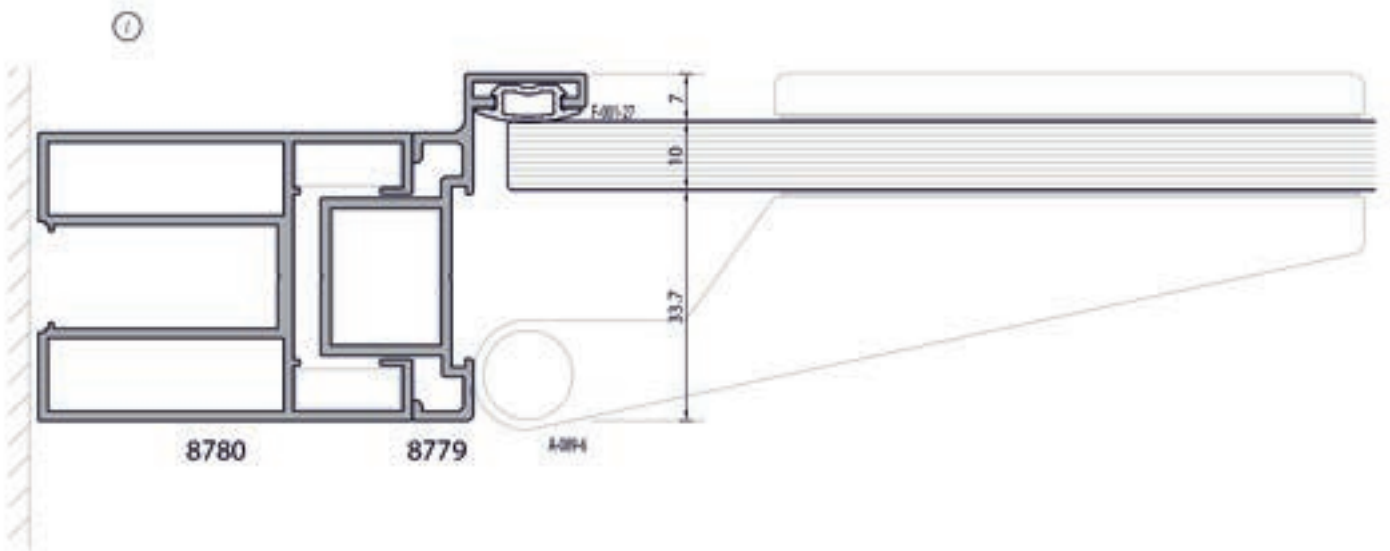
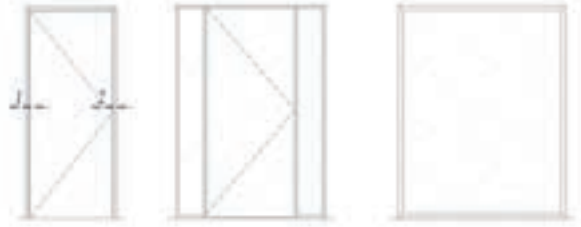


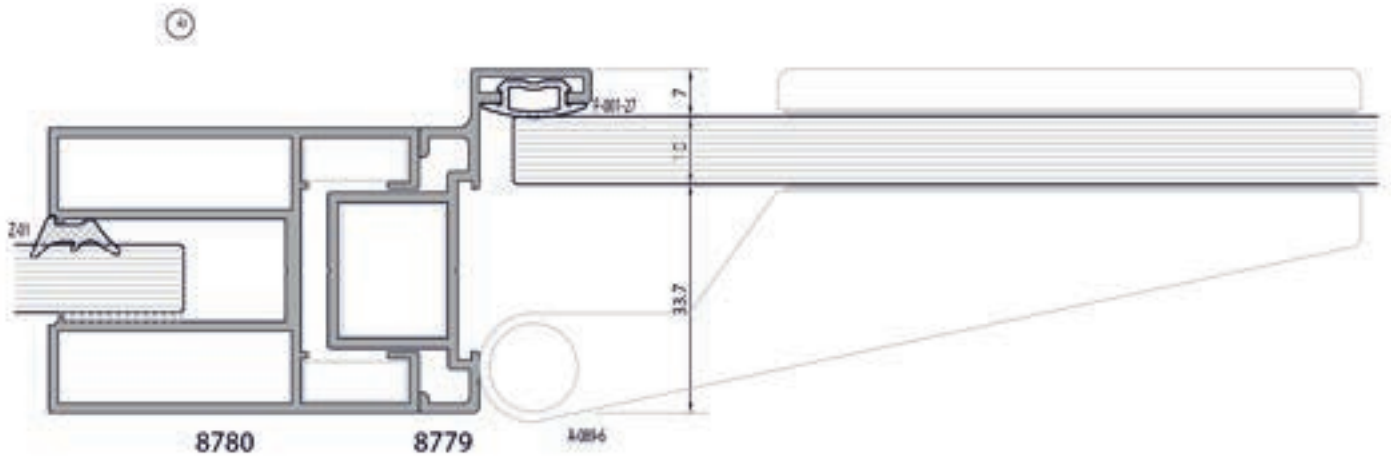
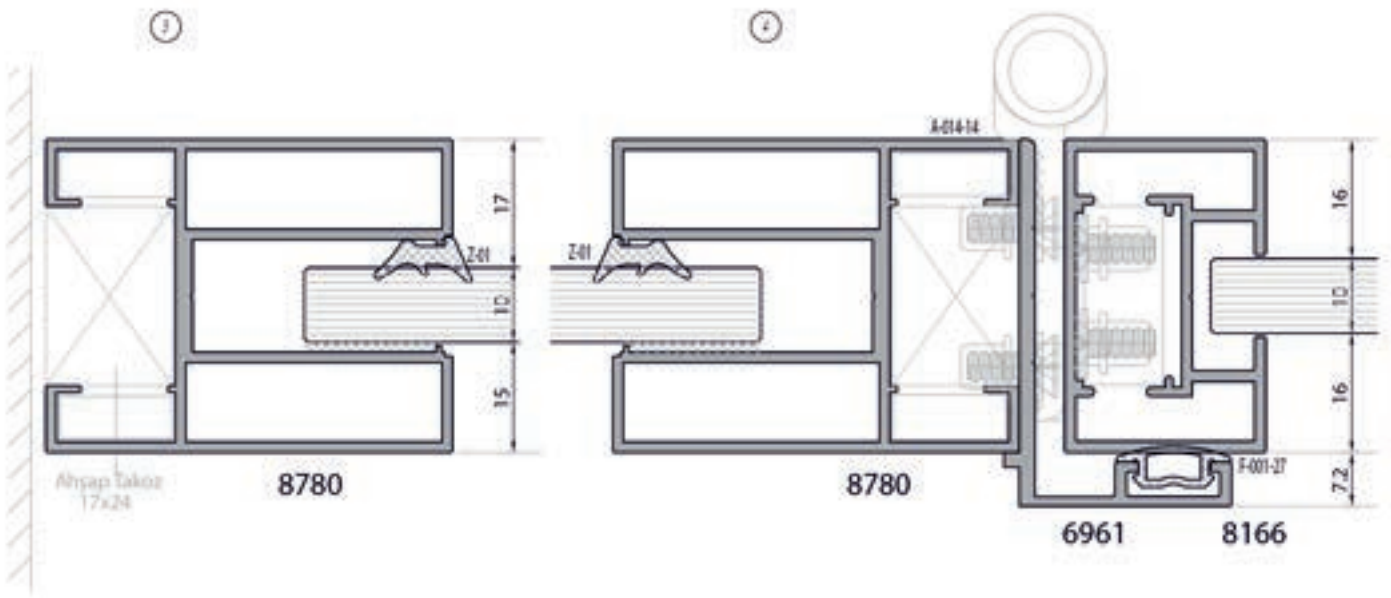
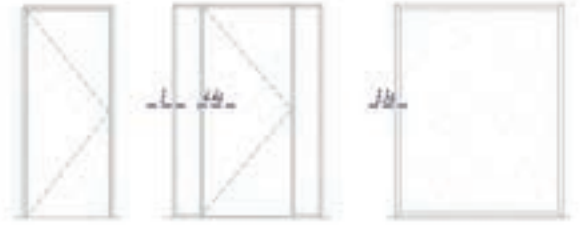


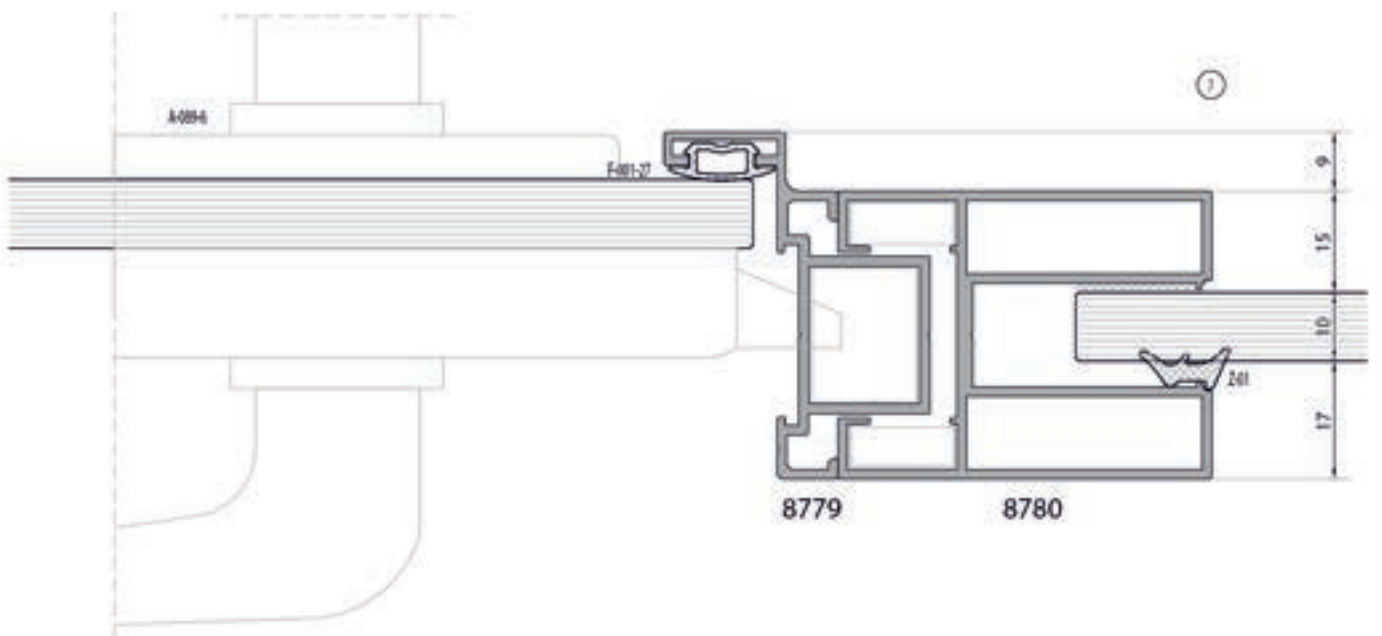
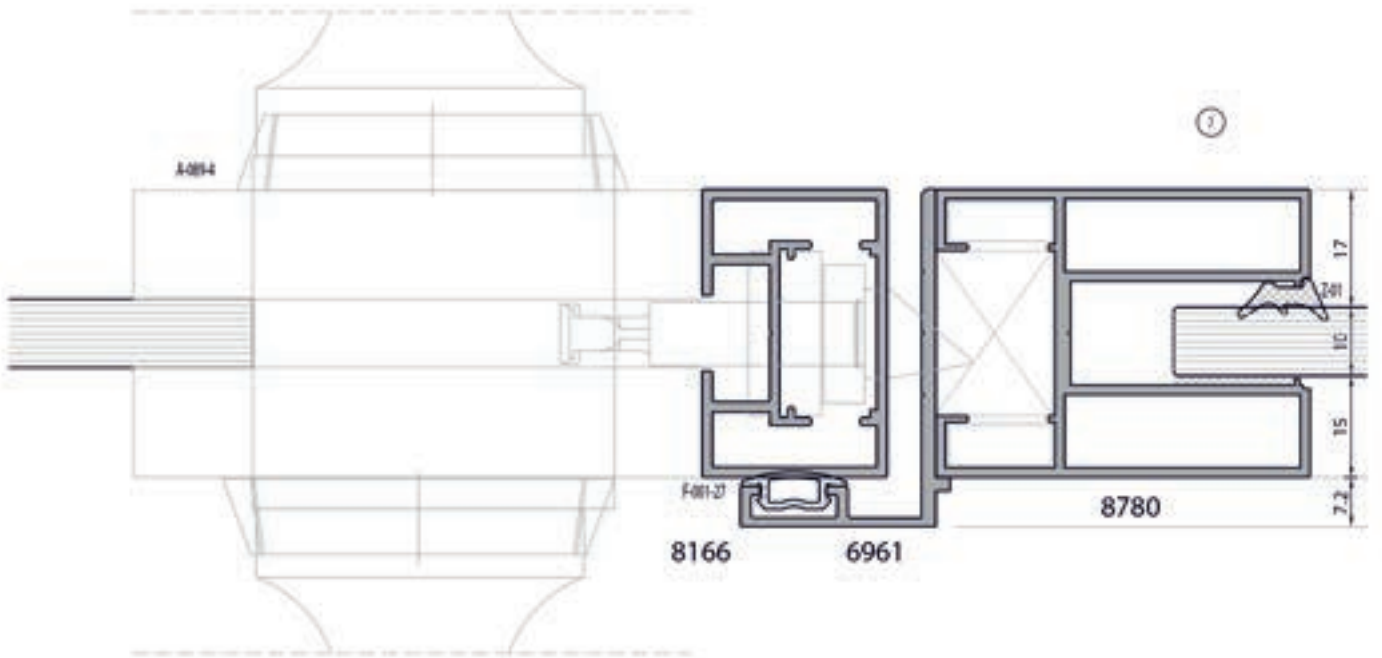


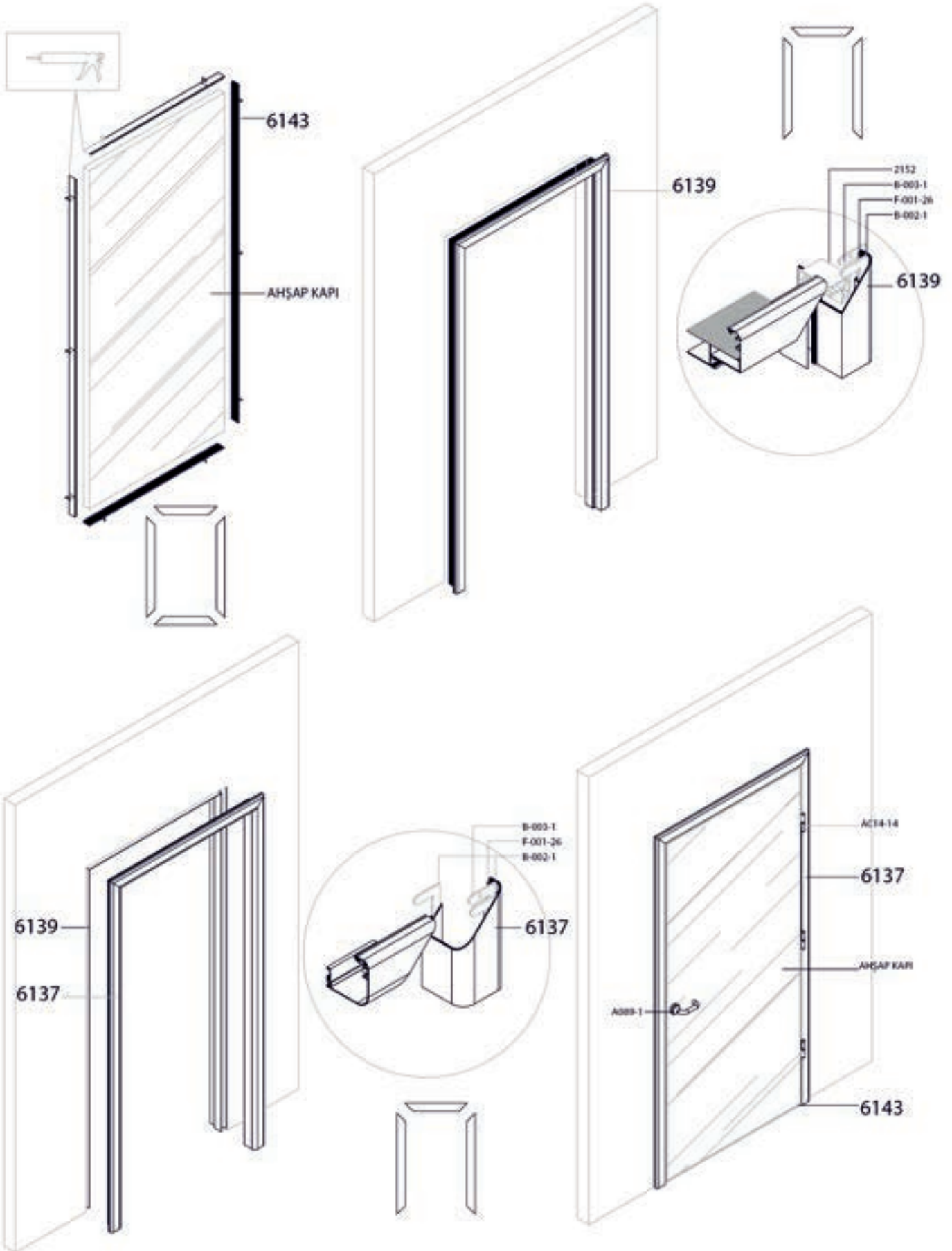


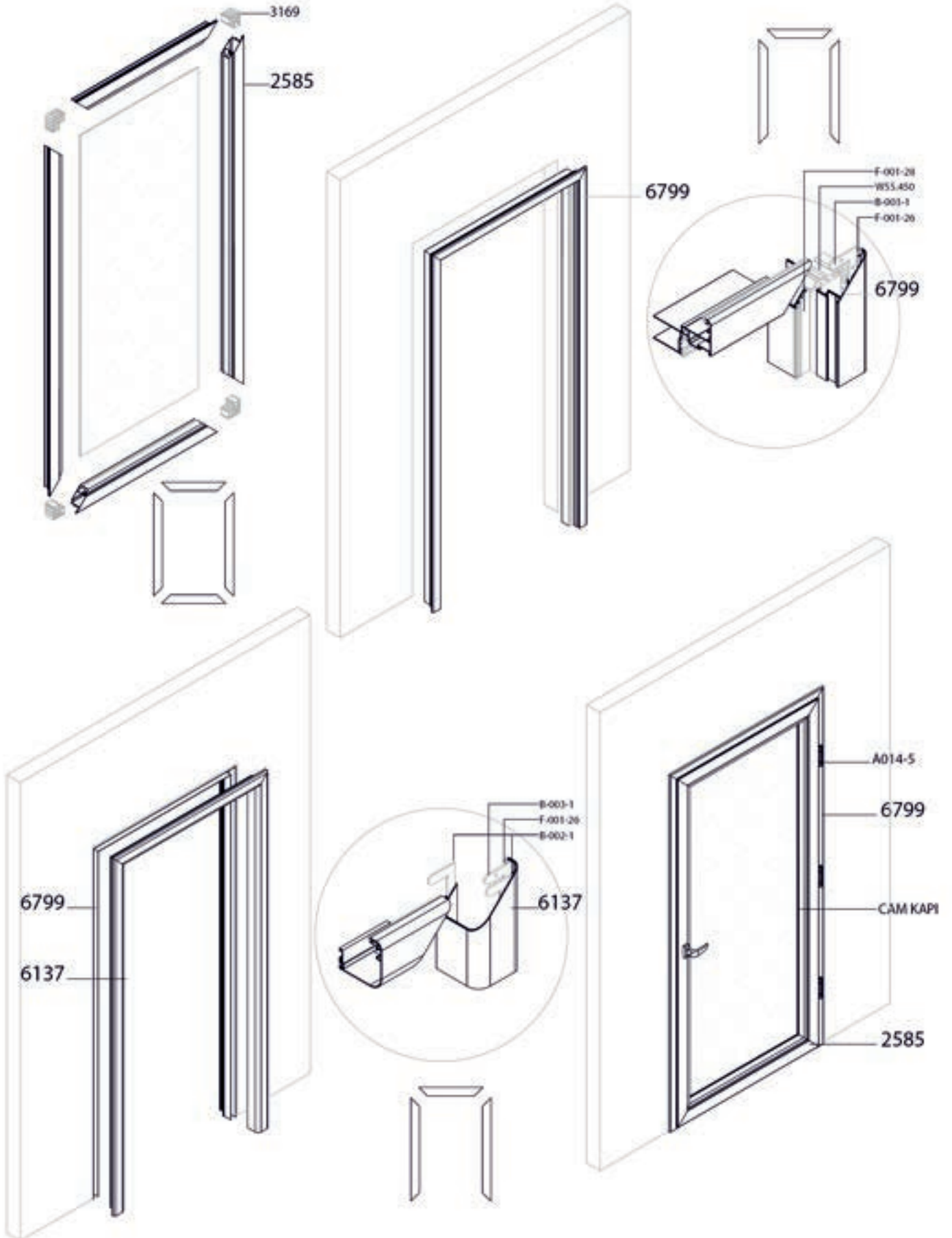


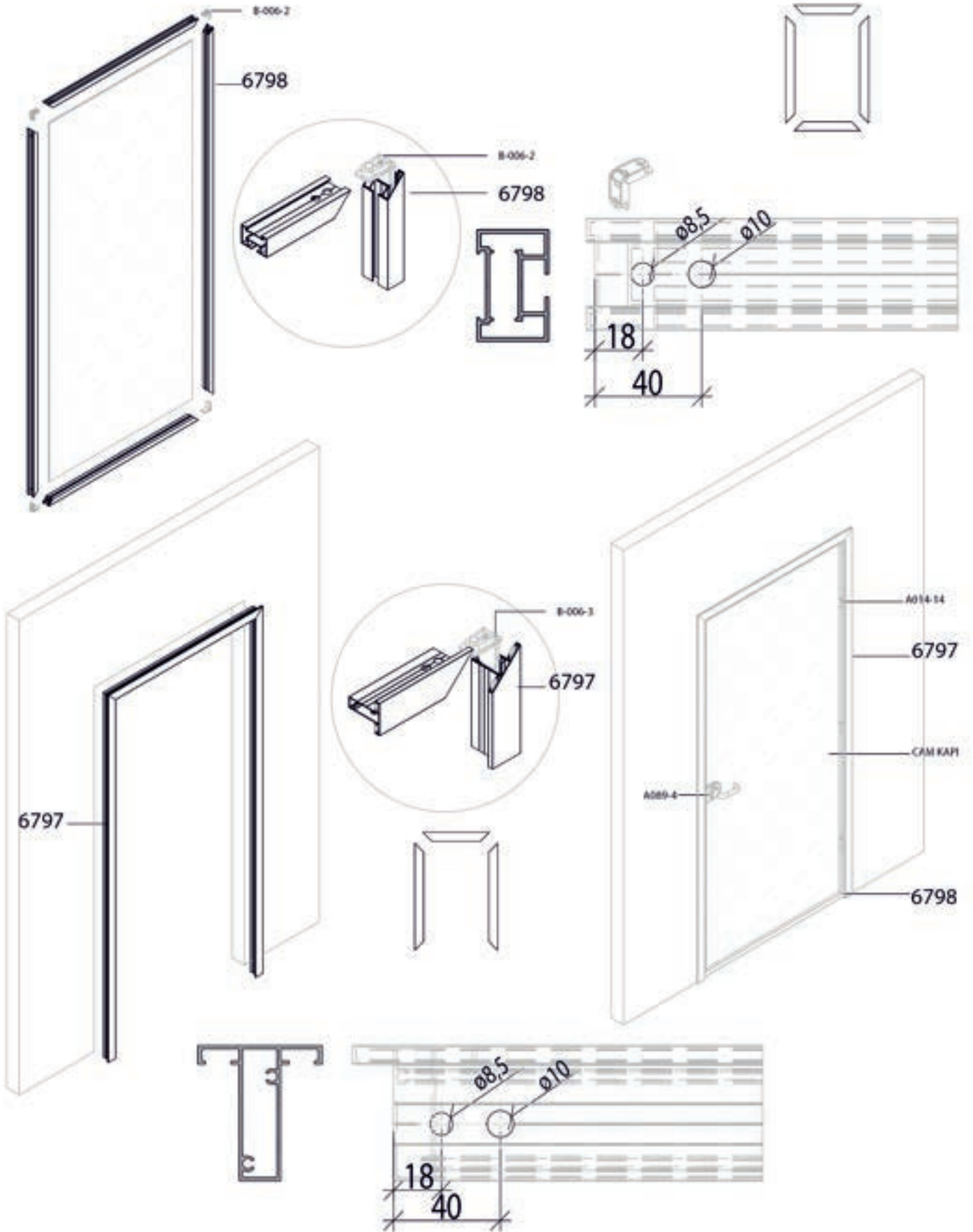


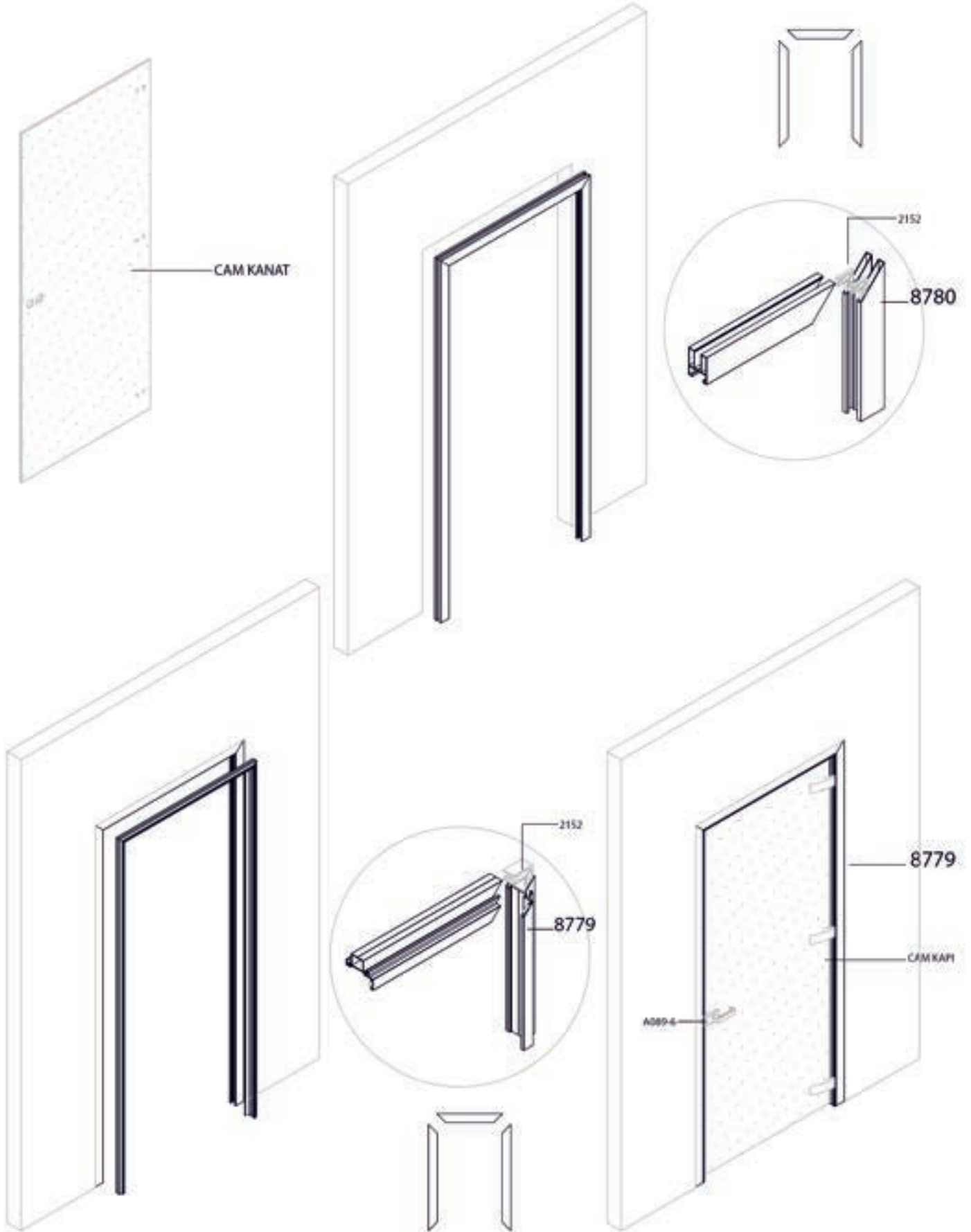







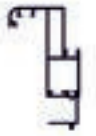
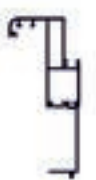








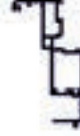










KAPI KASASI & PERVAZLAR	 6137 0.945 kg/mt	 6138 1.095 kg/mt	 6140 1.292 kg/mt	 6327 1.560 kg/mt
 6139 1.385 kg/mt	82 mm -116 mm arası	117mm -150 mm arası	149 mm -182 mm arası	182 mm - 216 mm arası
 6139 & 6141 1.385 kg/mt & 0.471 kg/mt	82 mm -150 mm arası	117mm -185 mm arası	149 mm -217 mm arası	182 mm - 250 mm arası
 6139 & 6142 1.385 kg/mt & 0.602 kg/mt	82 mm -190 mm arası	117mm -225 mm arası	149 mm -257 mm arası	182 mm - 290 mm arası
 6139 & 6140 & 6142 1.385 kg/mt & 0.471 kg/mt & 0.602 kg/mt	82 mm -224 mm arası	117mm -259 mm arası	149 mm -291 mm arası	182 mm - 324 mm arası

<p>KAPI KASASI & PERVAZLAR</p>	 <p>6137 0.945 kg/mt</p>	 <p>6138 1.095 kg/mt</p>	 <p>6140 1.292 kg/mt</p>	 <p>6327 1.560 kg/mt</p>
 <p>6799 1.391 kg/mt</p>	<p>92 mm - 130 mm arası</p>	<p>127 mm - 165 mm arası</p>	<p>159 mm - 197 mm arası</p>	<p>193 mm - 230 mm arası</p>
 <p>6799 & 6141 1.391 kg/mt & 0.471 kg/mt</p>	<p>92 mm - 165 mm arası</p>	<p>127 mm - 199mm arası</p>	<p>159 mm - 231 mm arası</p>	<p>193 mm - 265 mm arası</p>
 <p>6799 & 6142 1.391 kg/mt & 0.602 kg/mt</p>	<p>92 mm - 205 mm arası</p>	<p>127 mm - 239 mm arası</p>	<p>159 mm - 271 mm arası</p>	<p>193 mm - 305 mm arası</p>
 <p>6799 & 6141 & 6142 1.391 kg/mt & 0.471 kg/mt & 0.602 kg/mt</p>	<p>92 mm - 239 mm arası</p>	<p>127 mm - 273 mm arası</p>	<p>159 mm - 305 mm arası</p>	<p>193 mm - 339 mm arası</p>



AlumeCons

PERFECT CHOICE