

# AlumeCons

PERFECT CHOICE

ÜRÜN KATALOĐU  
PRODUCT CATALOGUE

# AlumeCons

PERFECT CHOICE



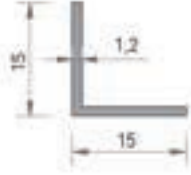
# INDEX

	MUHTELİF PROFİLLER MISCELLANEOUS PROFILES	01 - 96
	DOĞRAMA SERİ CUTTING SERIES	97 - 142
AW 5500	YALITIMSIZ SİSTEM NON - THERMAL SYSTEM	143 - 172
AT 5500	YALITIMLI SİSTEM THERMAL SYSTEM	173 - 208
AT 6500	YALITIMLI PENCERE - KAPI SİSTEMİ THERMAL WINDOW AND DOOR SYSTEM	209 - 233
	MODÜLER DUVAR BÖLME SİSTEMLERİ MODULAR PARTITION WALL SYSTEMS	234 - 237
	TUBA SERİ TUBA SERIES	238 - 247
2000	SÜRME SERİ SLIDING SERIES	248 - 254
	İZMİR SÜRME SERİ İZMİR SLIDING SERIES	255 - 259
	KIBRIS SÜRME SERİ CYPRUS SLIDING SERIES	260 - 266
LS 4000	SÜRME SİSTEM SLIDING SYSTEM	267 - 278
LS 4500	YALITIMLI SÜRME SİSTEM THERMAL SLIDING SYSTEM	279 - 295
GOS-S 4500	YALITIMLI SÜRME SİSTEM THERMAL SLIDING SYSTEM	296 - 303
ST 7700	YALITIMLI SÜRME SİSTEM THERMAL SLIDING SYSTEM	304 - 323
SW 3500	SÜRME SİSTEM SLIDING SYSTEM	324 - 337
SW 3500 PLUS	SÜRME SİSTEM SLIDING SYSTEM	338 - 349
ST 3500	YALITIMLI SÜRME SİSTEM THERMAL SLIDING SYSTEM	350 - 362
ST 3500 PLUS	YALITIMLI SÜRME SİSTEM THERMAL SLIDING SYSTEM	363 - 375
AFC 50	KAPAKLI CEPHE SİSTEMİ COVERED FACADE SYSTEM	376 - 432
AFS 50	SİLİKON CEPHE SİSTEMİ SILICONE FACADE SYSTEM	
ASR 65	ÇELİK TAKVİYELİ CEPHE SİSTEMİ FACADE SYSTEM WITH REINFORCEMENT	433 - 442
AS EF 50	KLİPSLİ SİLİKON CEPHE CLIP ON SILICONE FACADE	443 - 464
ASL 500	KONDENS KANALLI ÇATI IŞIKLIK SİSTEMİ CONDENSATE CHANNEL ROOF SKYLIGHT SYSTEM	465 - 477
	GÜNEŞ KIRICI SİSTEMLERİ SOLAR SHADING SYSTEMS	478 - 500
	HAREKETLİ GÜNEŞ KIRICI SİSTEMİ ADJUSTABLE SUN BREAKING SYSTEM	501 - 508
	KOMPOZİT PANEL PROFİLLERİ COMPOSITE PANEL PROFILES	509 - 517
	SERTİFİKALAR CERTIFICATE	518

# MUHTELİF PROFİLLER

## MUHTELİF PROFİLLER / MISCELLANEOUS PROFILES

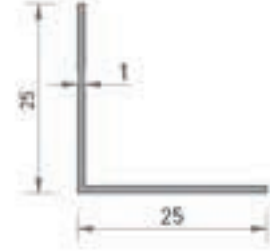
KÖŞEBENT PROFİLLERİ / CORNERPIECE PROFILES	02
KUTU PROFİLLERİ / BOX PROFILES	06
"U" PROFİLLERİ / "U" PROFILES	16
"T" PERVAZ PROFİLLERİ / "T" DECORATIVE PANEL PROFILES	17
KÖŞEBENT PROFİLLERİ / CORNER PROFILES	19
YARDIMCI PROFİLLER / AUXILIARY PROFILES	20
SİNEKLİK PROFİLLERİ / FLYNET PROFILES	23
SÜRME - STOR SİNEKLİK PROFİLLERİ / SLIDING ROLLER FLYNET PROFILES	25
DUŞKABİN PROFİLLERİ / SHOWER CABIN PROFILES	26
PANJUR PROFİLLERİ / SHOWER CABIN PROFILES	37
KAYAR KAPI PROFİLLERİ / SLIDING DOOR PROFILES	40
POLİKARBON PROFİLLERİ / POLYCARBONATE PROFILES	41
AHŞAP DOĞRAMA PROFİLLERİ / WOOD JOINERY PROFILES	42
CAM KANALLI KORKULUK SİSTEM PROFİLLERİ / RAILING SYSTEM PROFILES	54
İÇ BÖLME SÜPÜRGELİK PROFİLLERİ / SEPERATOR / SKIRTING PROFILES	56
HALI PROFİLLERİ / CARPET PROFILES	58
SERAMİK PROFİLLERİ / SERAMIC PROFILES	59
DEKORATİF PROFİLLERİ / DECORATIVE PROFILES	60
PVC KAPI / PENCERE PROFİLLERİ / PVC DOOR AND WINDOW PROFILES	61
KÜPEŞTE PROFİLLERİ / BALLUSTRADE PROFILES	64
MOBİLYA PROFİLLERİ / FURNITURE PROFILES	79
TENTE PROFİLLERİ / TENT PROFILES	86
MENFEZ PROFİLLERİ / CULVERT PROFILES	87
REKLAM PROFİLLERİ / ADVERTORIAL PROFILES	90
SOĞUTUCU PROFİLLERİ / COOLER PROFILES	92
SANAYİ PROFİLLERİ / INDUSTRIAL PROFILES	93



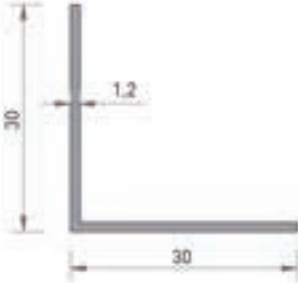
**2262**  
15 x 15 KÖŞEBENT  
0.095 kg/mt



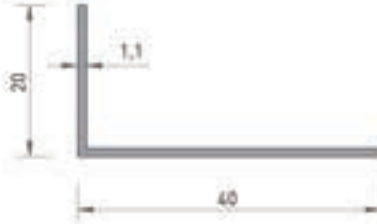
**2163**  
20 x 20 KÖŞEBENT  
0.125 kg/mt



**2162**  
25 x 25 KÖŞEBENT  
0.135 kg/mt



**2161**  
30 x 30 KÖŞEBENT  
0.190 kg/mt



**2261**  
20 x 40 KÖŞEBENT  
0.175 kg/mt



**2165**  
20 x 50 KÖŞEBENT  
0.205 kg/mt



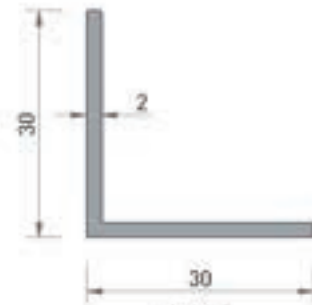
**2259**  
20 x 60 KÖŞEBENT  
0.280 kg/mt



**2419**  
20 x 80 KÖŞEBENT  
0.335 kg/mt



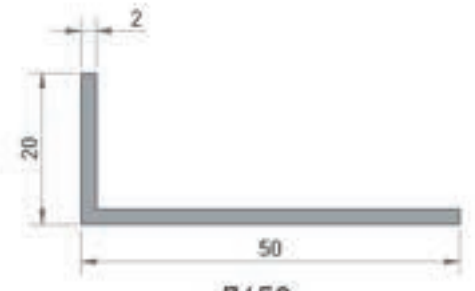
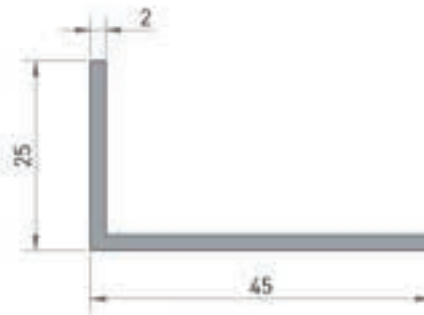
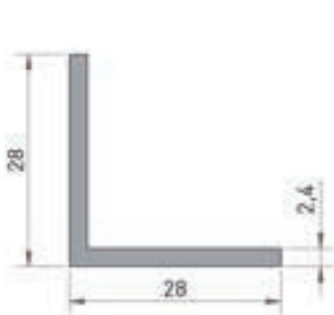
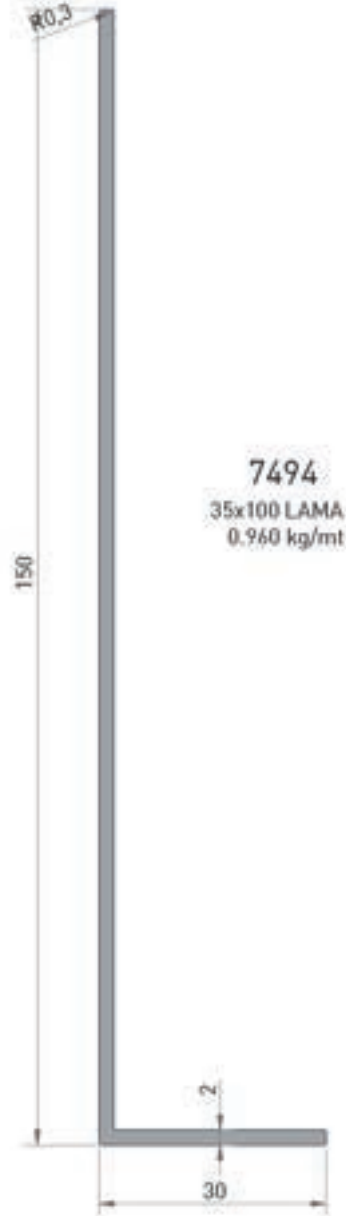
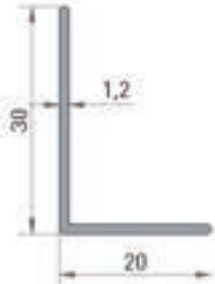
**2417**  
20 x 100 KÖŞEBENT  
0.405 kg/mt



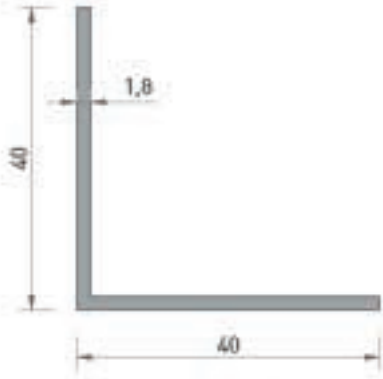
**2811**  
30 x 30 KÖŞEBENT  
0.315 kg/mt

\* Belirtilen ağırlıklar Pres Profil için teorik kilogramlardır.  
\* Boyalı Profillerde ağırlığa % 5 ilave edilmesi gereklidir.

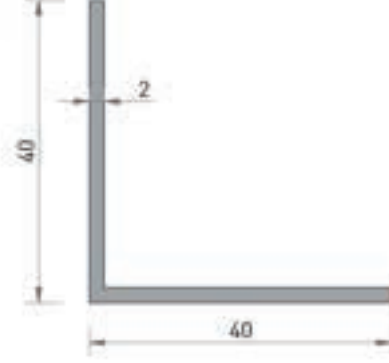
## KÖŞEBENT PROFİLLERİ CORNERPIECE PROFILES



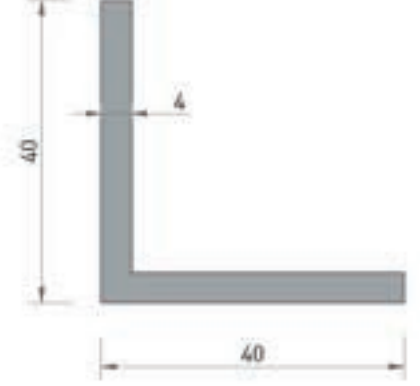
\* Belirtilen ağırlıklar Pres Profil için teorik kilogramlardır.  
\* Boyalı Profillerde ağırlığa % 5 ilave edilmesi gereklidir.



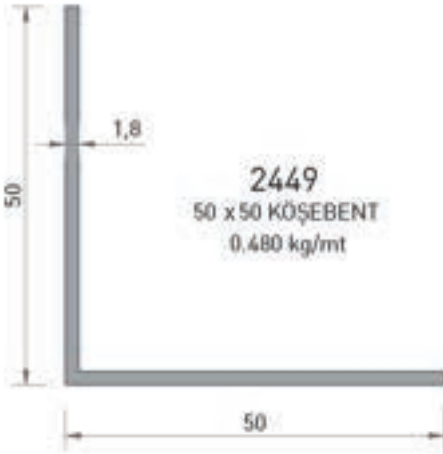
**2448**  
40 x 40 KÖŞEBENT  
0.380 kg/mt



**3253**  
40 x 40 KÖŞEBENT  
0.425 kg/mt



**2164**  
40 x 40 KÖŞEBENT  
0.820 kg/mt



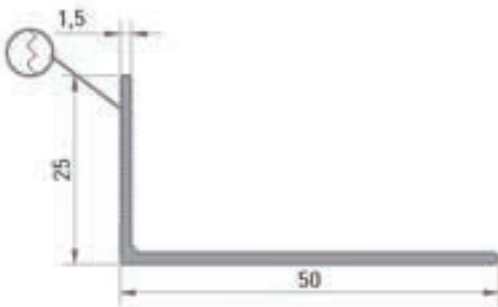
**2449**  
50 x 50 KÖŞEBENT  
0.480 kg/mt



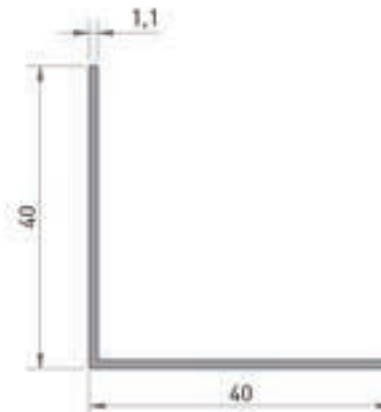
**2418**  
50x80 KÖŞEBENT  
0.865 kg/mt



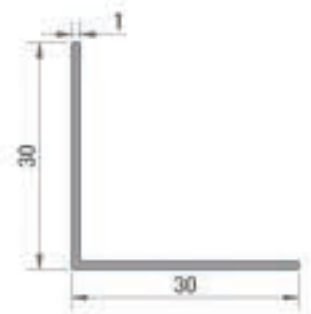
**3160**  
30x70 KÖŞEBENT  
0.790 kg/mt



**7350**  
50 x 25 KÖŞEBENT  
0.295 kg/mt



**7364**  
40x40x1.1 KÖŞEBENT  
0.235 kg/mt



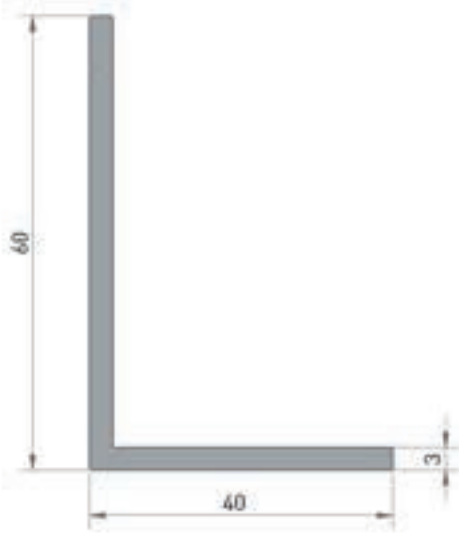
**4952**  
REKLAM PROF.  
0.170 kg / mt

\* Belirtilen ağırlıklar Pres Profil için teorik kilogramlardır.  
\* Boyalı Profillerde ağırlığa % 5 ilave edilmesi gereklidir.

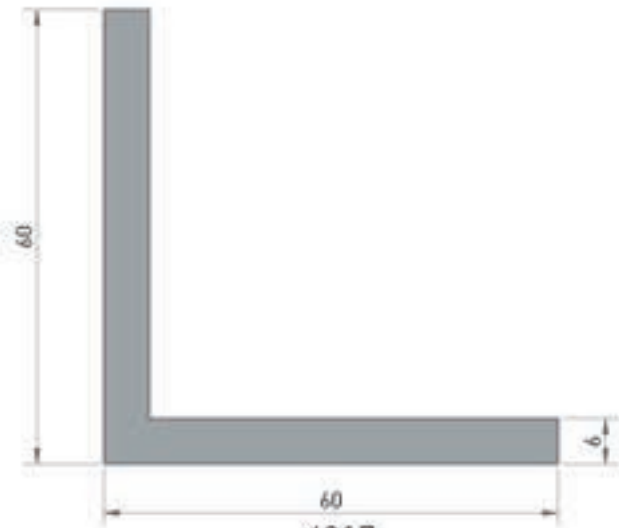
# KÖŞEBENT PROFİLLERİ

## CORNERPIECE PROFILES

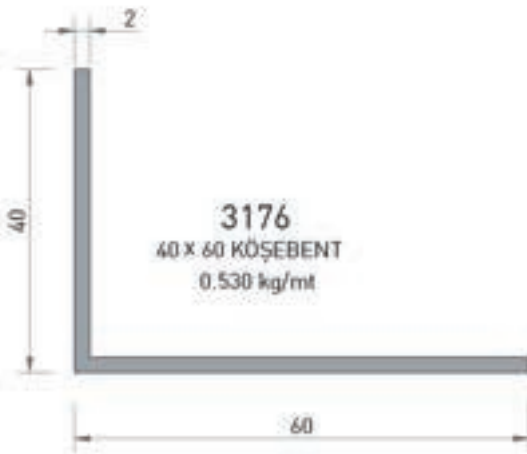
PROFİL KESİT DETAYLARI / PROFILE DETAIL DRAWINGS



**4534**  
60X40 KÖŞEBENT  
0.795 kg/mt



**4917**  
60 X 60 X 6 KÖŞEBENT  
1.855 kg/mt



**3176**  
40 X 60 KÖŞEBENT  
0.530 kg/mt



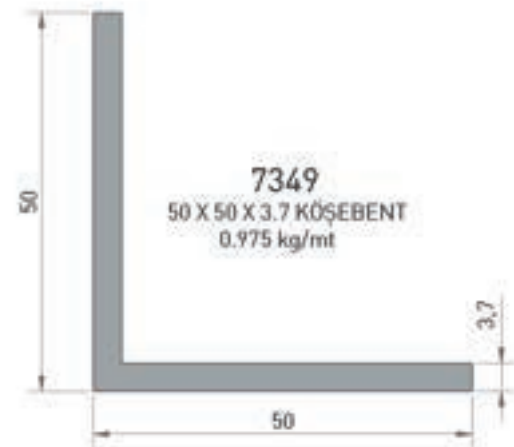
**4918**  
60 X 40 X 6 KÖŞEBENT  
1.530 kg/mt



**6159**  
60 X 20 KÖŞEBENT  
0.425 kg/mt



**6158**  
60 X 20 KÖŞEBENT  
0.530 kg/mt



**7349**  
50 X 50 X 3.7 KÖŞEBENT  
0.975 kg/mt

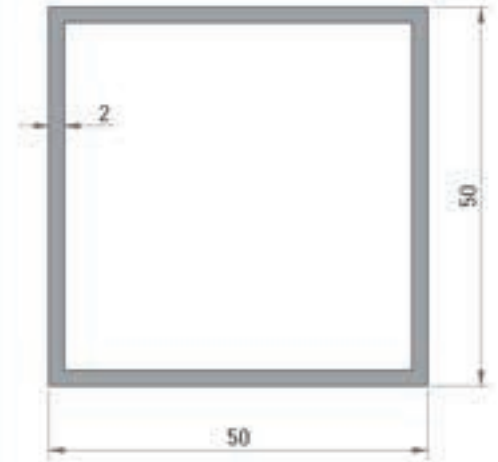




**3708**  
0.445 kg/mt  
27.5X44X1.5



**4548**  
29.1 X 18.8 KUTU  
0.295kg/mt

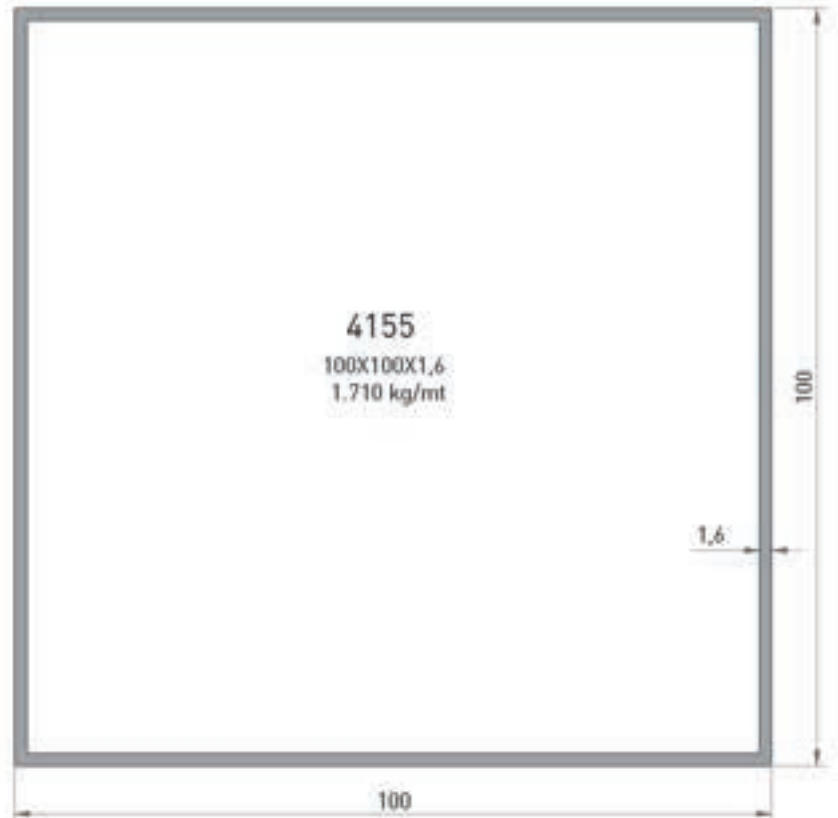


**3836**  
50X50X2KUTU  
1040 kg/mt

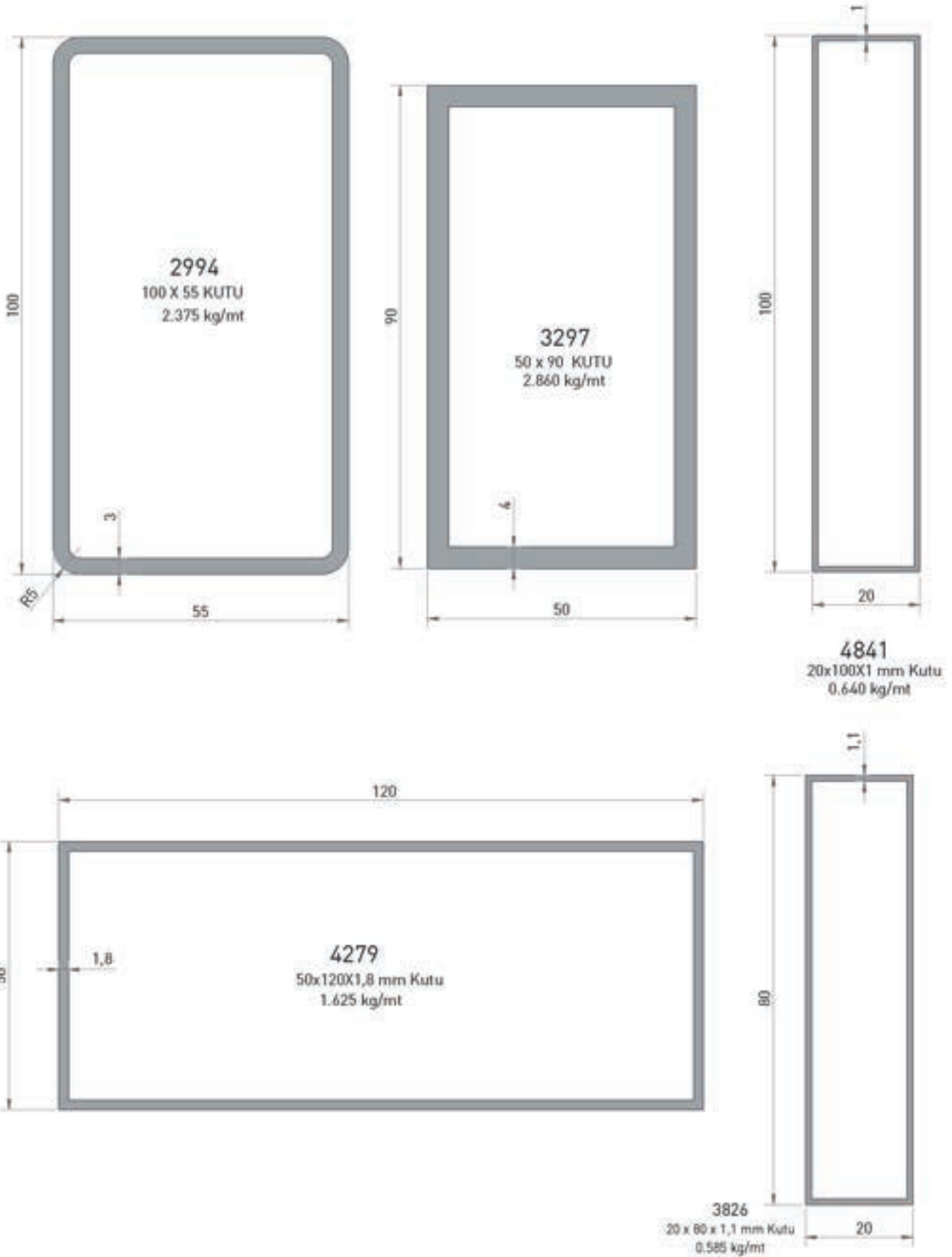
# KUTU PROFİLLERİ

## BOX PROFILES

PROFİL KESİT DETAYLARI / PROFILE DETAIL DRAWINGS



\* Belirtilen ağırlıklar Pres Profil için teorik kilogramlardır.  
\* Boyalı Profillerde ağırlığa % 5 ilave edilmesi gereklidir.

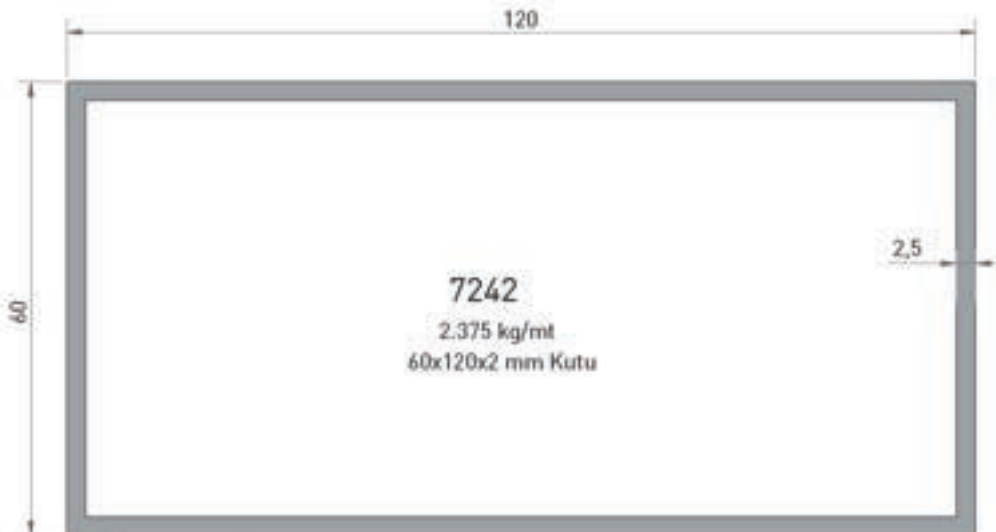
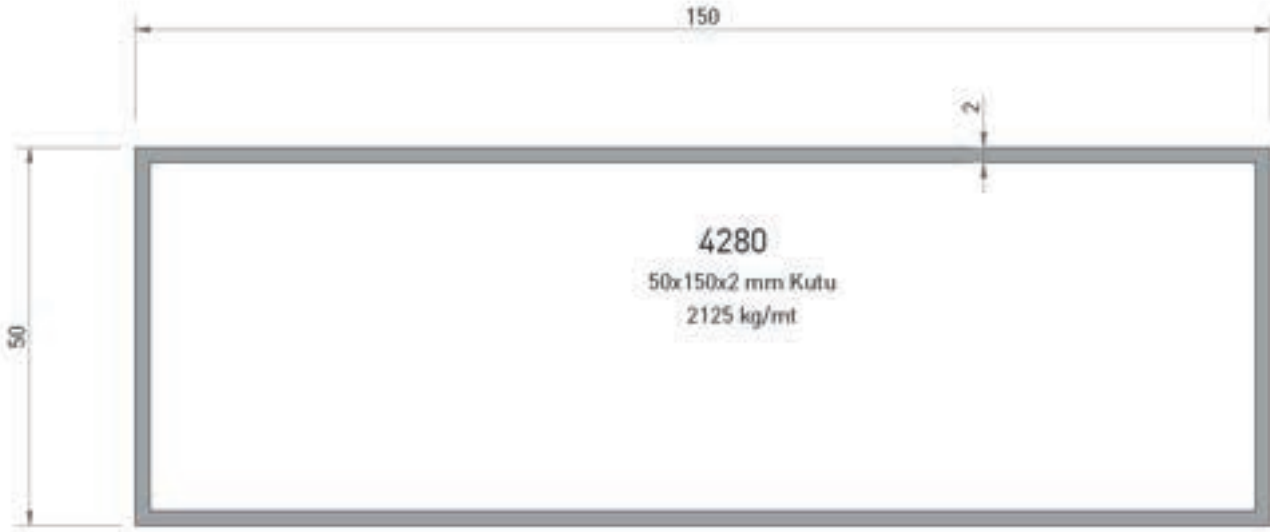


\* Belirtilen ağırlıklar Pres Profil için teorik kilogramlardır.  
\* Boyalı Profillerde ağırlığa % 5 ilave edilmesi gereklidir.

# KUTU PROFİLLERİ

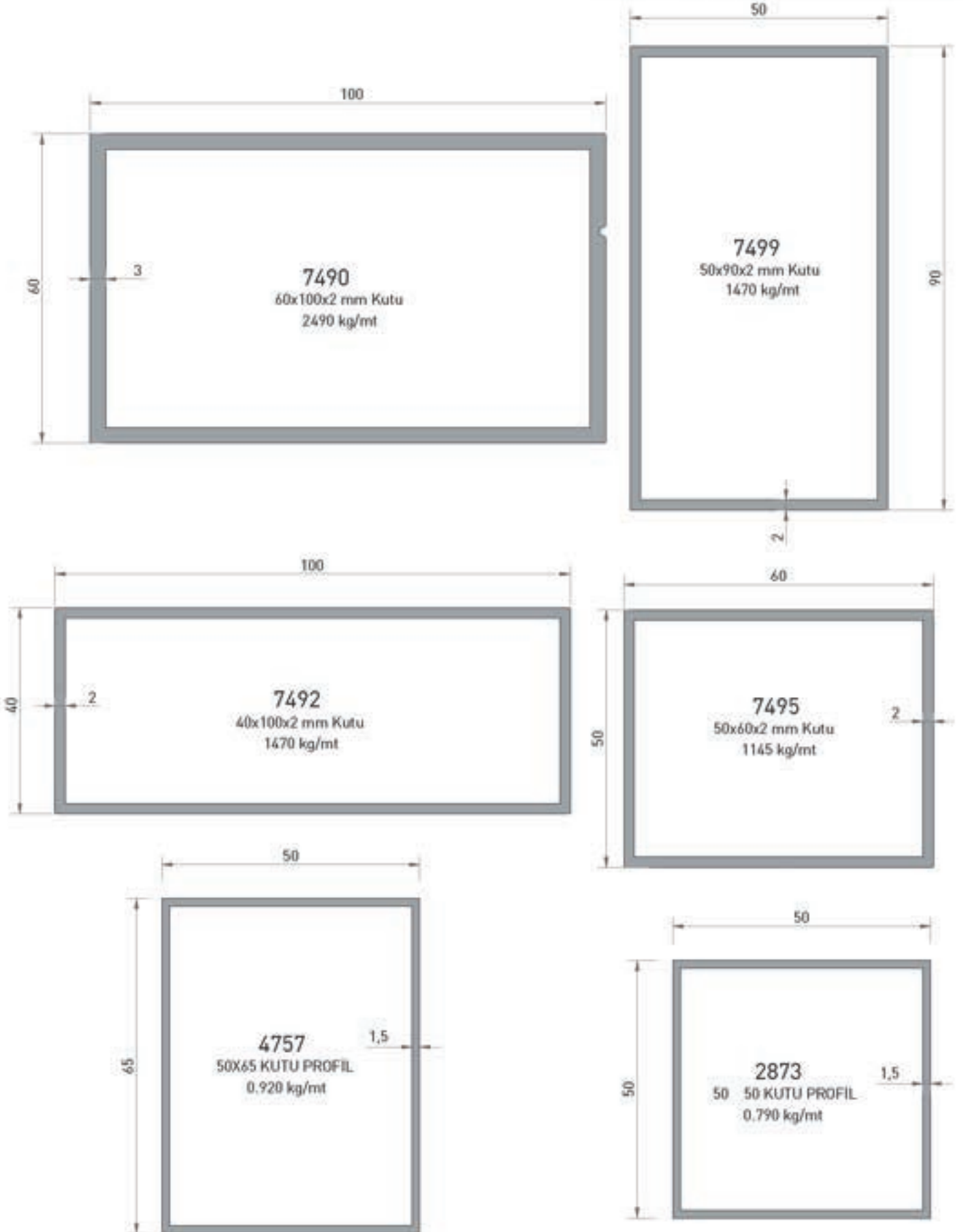
## BOX PROFILES

PROFİL KESİT DETAYLARI / PROFILE DETAIL DRAWINGS



\* Belirtilen ağırlıklar Pres Profil için teorik kilogramlardır.  
\* Boyalı Profillerde ağırlığa % 5 ilave edilmesi gereklidir.

PROFİL KESİT DETAYLARI / PROFILE DETAIL DRAWINGS

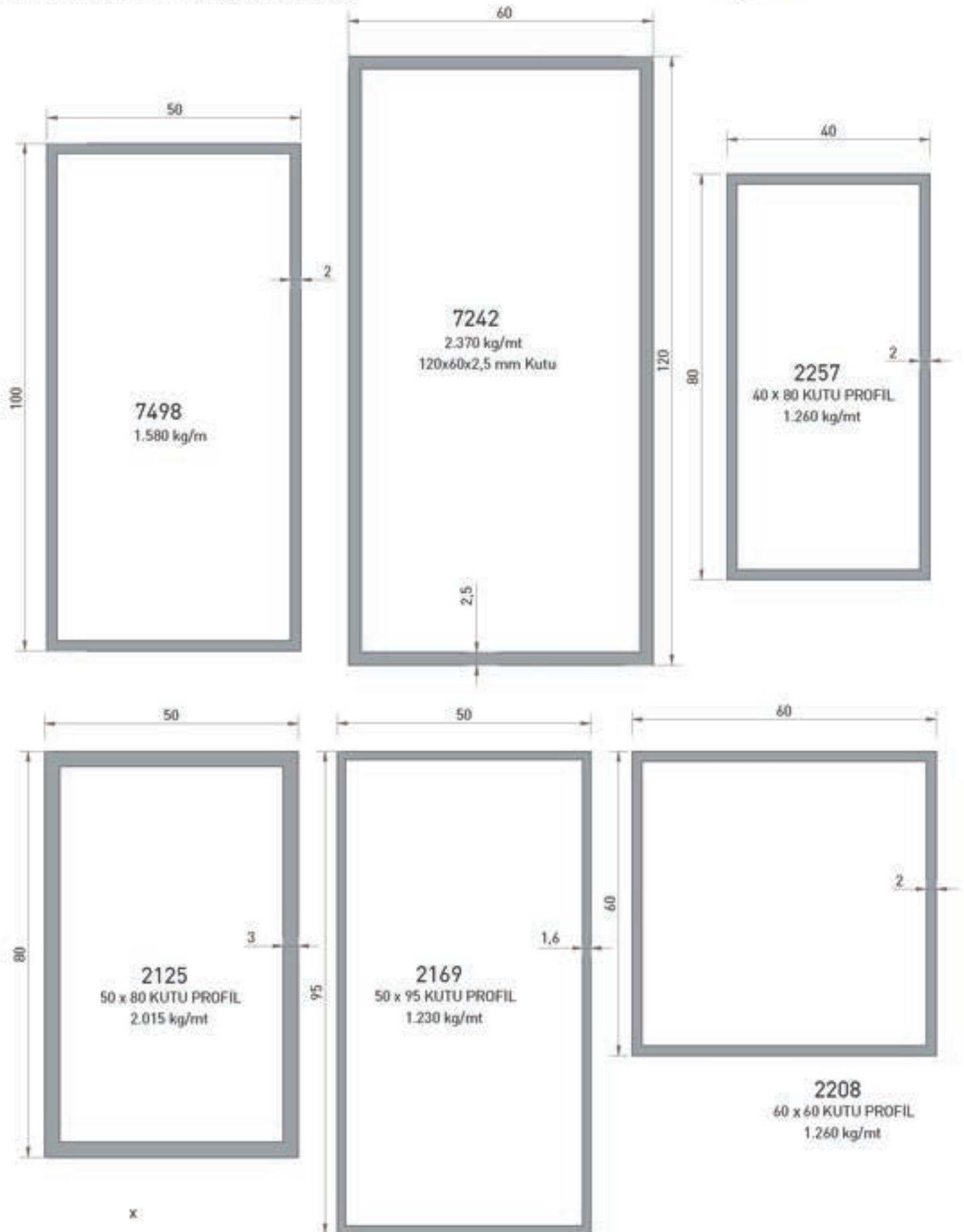


\* Belirtilen ağırlıklar Pres Profil için teorik kilogramlardır.  
\* Boyalı Profillerde ağırlığa % 5 ilave edilmesi gereklidir.

# KUTU PROFİLLERİ

## BOX PROFILES

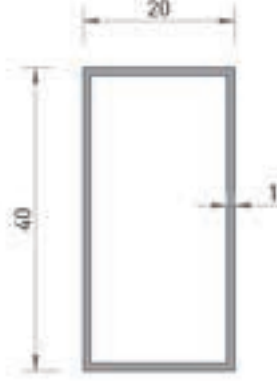
PROFİL KESİT DETAYLARI / PROFILE DETAIL DRAWINGS



\* Belirtilen ağırlıklar Pres Profil için teorik kilogramlardır.  
\* Boyalı Profillerde ağırlığa % 5 ilave edilmesi gereklidir.



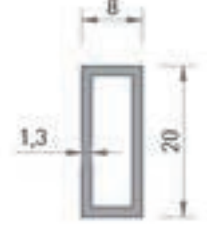
**2409**  
15 x 50 KUTU PROFİL  
0.345 kg/mt



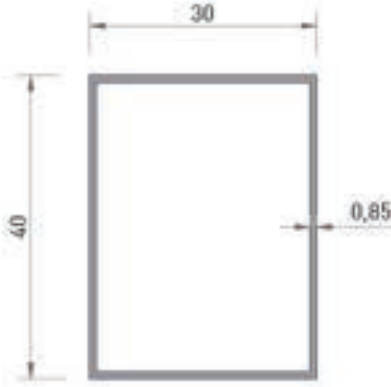
**2230**  
20 x 40 KUTU PROFİL  
0.315 kg/mt



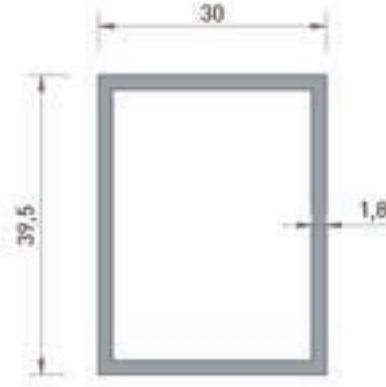
**2167**  
17 x 25 KUTU PROFİL  
0.215 kg/mt



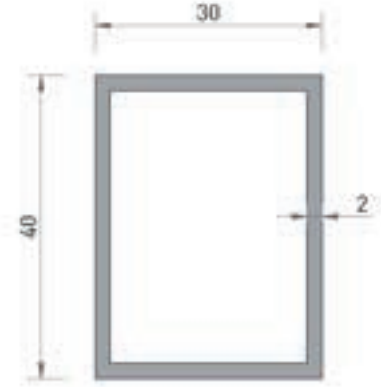
**4398**  
8 x 20 KUTU PROFİL  
0.180 kg/mt



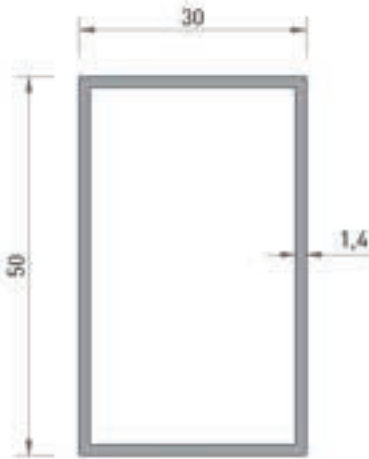
**2173**  
30 x 40 KUTU PROFİL  
0.315 kg/mt



**2408**  
30 x 40 KUTU PROFİL  
0.650 kg/mt



**2396**  
30 x 40 KUTU PROFİL  
0.720 kg/mt



**4700**  
30 x 50 KUTU PROFİL  
0.590 kg/mt



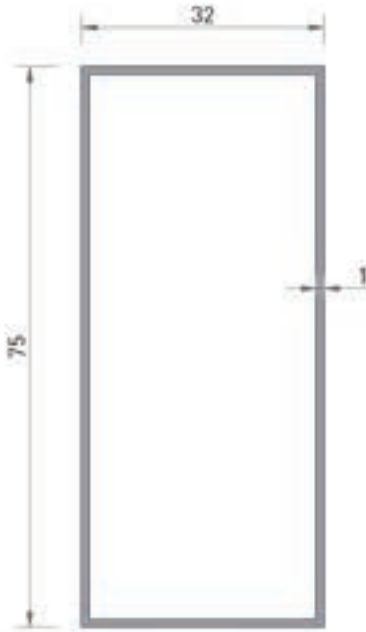
**2211**  
30 x 80 KUTU PROFİL  
1.150 kg/mt

\* Belirtilen ağırlıklar Pres Profil için teorik kilogramlardır.  
\* Boyalı Profillerde ağırlığa % 5 ilave edilmesi gereklidir.

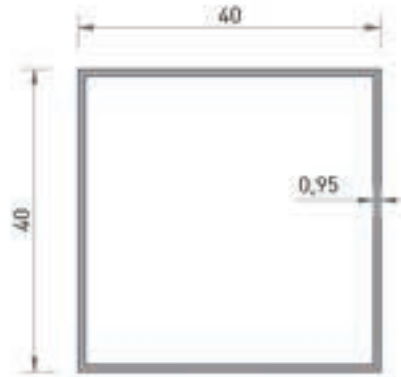
# KUTU PROFİLLERİ

## BOX PROFILES

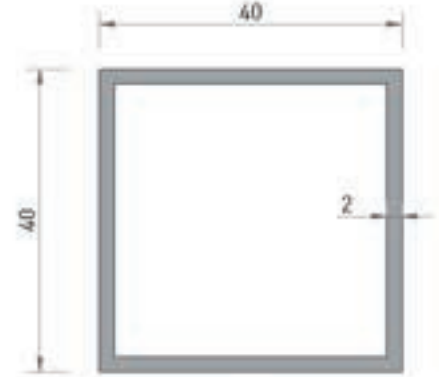
PROFİL KESİT DETAYLARI / PROFILE DETAIL DRAWINGS



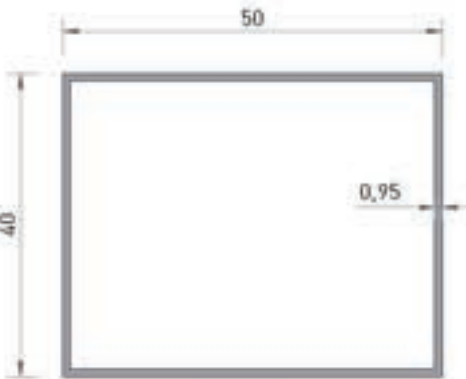
**2168**  
32 x 75 KUTU PROFİL  
0.565 kg/mt



**2116**  
40 x 40 KUTU PROFİL  
0.405 kg/mt



**2209**  
40 x 40 KUTU PROFİL  
0.825 kg/mt



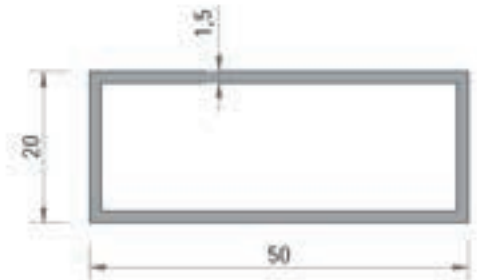
**2129**  
40 x 50 KUTU PROFİL  
0.460 kg/mt



**4716**  
40 x 60 KUTU PROFİL  
0.795 kg/mt



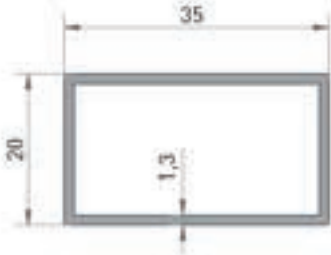
**2220**  
40 x 80 KUTU PROFİL  
0.950 kg/mt



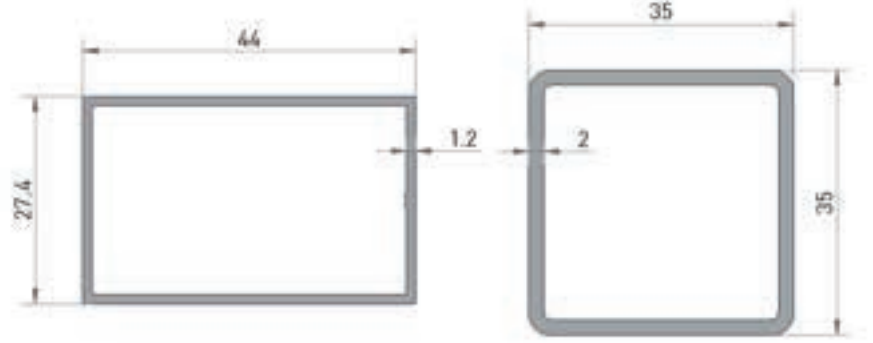
**4717**  
20 x 50 KUTU PROFİL  
0.550 kg/mt

\* Belirtilen ağırlıklar Pres Profil için teorik kilogramlardır.  
\* Boyalı Profillerde ağırlığa % 5 ilave edilmesi gereklidir.





**3661**  
KUTU PROFİLİ  
0.370 kg/mt

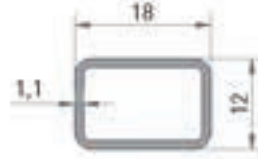


**3708**  
27.5 X 44 KUTU  
0.445 kg/mt

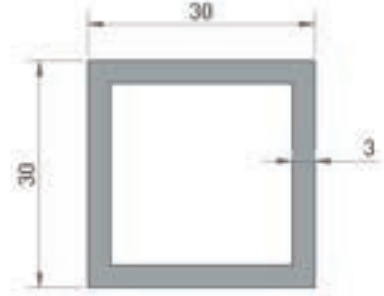
**2972**  
35 X 35 KUTU  
0.700 kg/mt



**4302**  
KUTU PROFİLİ  
0.365 kg / mt



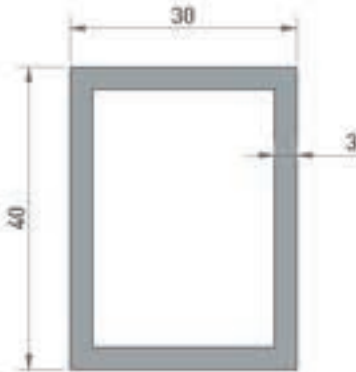
**2984**  
18 X 12 KUTU  
0.155 kg/mt



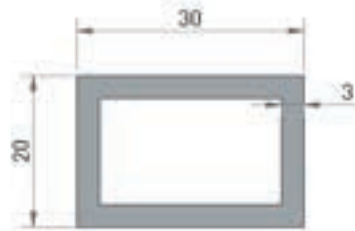
**7818**  
KUTU PROFİLİ  
0.878 kg/mt



**2887**  
PERDE ÇUBUK  
0.065 kg/mt



**7817**  
KUTU PROFİLİ  
1.041 kg/mt



**7819**  
KUTU PROFİLİ  
0.715 kg/mt



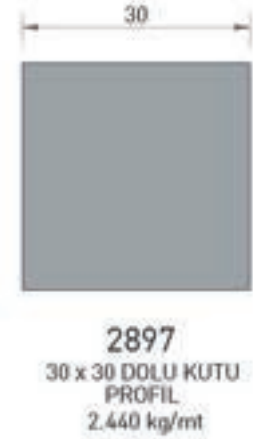
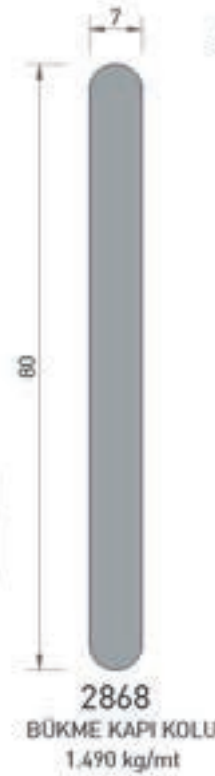
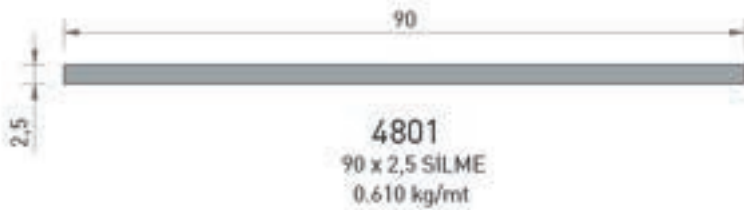
**2815**  
50 x 20 DOLU KUTU  
PROFİL  
2.695 kg/mt

\* Belirtilen ağırlıklar Pres Profil için teorik kilogramlardır.  
\* Boyalı Profillerde ağırlığa % 5 ilave edilmesi gereklidir.

# KUTU PROFİLLERİ

## BOX PROFILES

PROFİL KESİT DETAYLARI / PROFILE DETAIL DRAWINGS



\* Belirtilen ağırlıklar Pres Profil için teorik kilogramlardır.  
\* Boyalı Profillerde ağırlığa % 5 ilave edilmesi gereklidir.



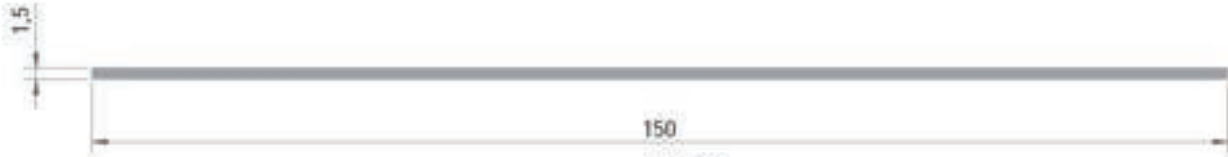
**4278**  
40x1,5 SILME  
0.160 kg/mt



**4277**  
58x1,5 SILME  
0.235 kg/mt



**4276**  
100x1,5 SILME  
0.410 kg/mt



**4275**  
150x1,5 SILME  
0.610 kg/mt



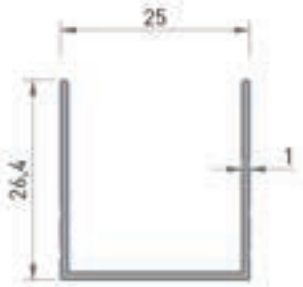
**4274**  
200x1,5 SILME  
1.084 kg/mt

\* Belirtilen ağırlıklar Pres Profil için teorik kilogramlardır.  
\* Boyalı Profillerde ağırlığa % 5 ilave edilmesi gereklidir.

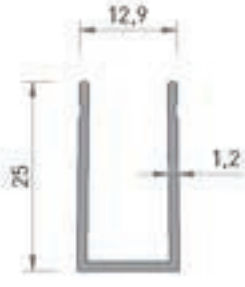
# "U" PROFİLLERİ

## "U" PROFILES

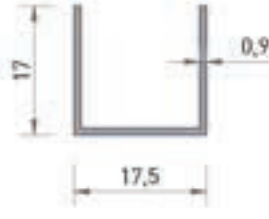
PROFİL KESİT DETAYLARI / PROFILE DETAIL DRAWINGS



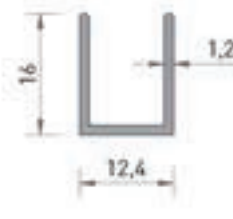
**2338**  
GENİŞ DUVAR DIKME  
0.205 kg/mt



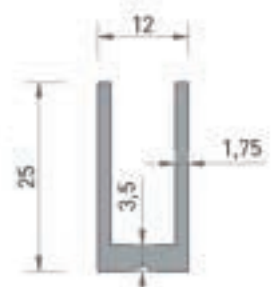
**2339**  
DAR DUVAR DIKME  
0.195 kg/mt



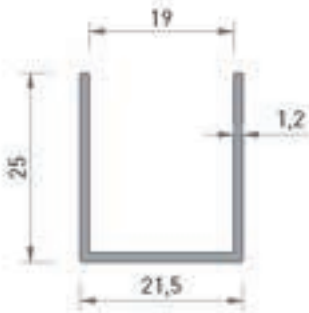
**2221**  
DAR "U" PROFİL  
0.120 kg/mt



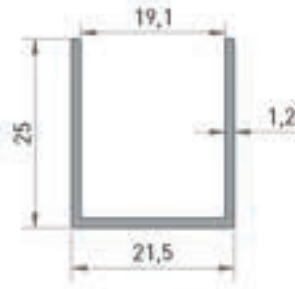
**2222**  
TAVAN "U" PROFİL  
0.135 kg/mt



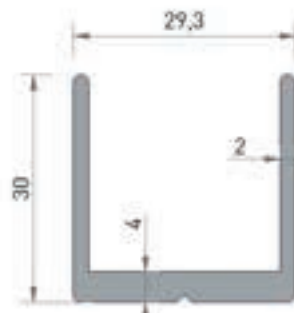
**2141**  
"U" BAĞLANTI  
0.315 kg/mt



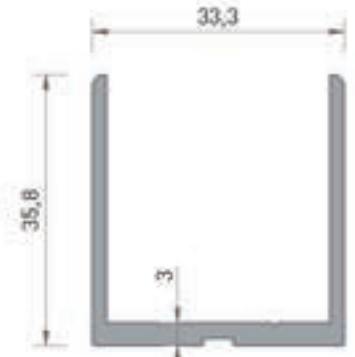
**2859**  
MOBİLYA "U" PROFİLİ  
0.160 kg/mt



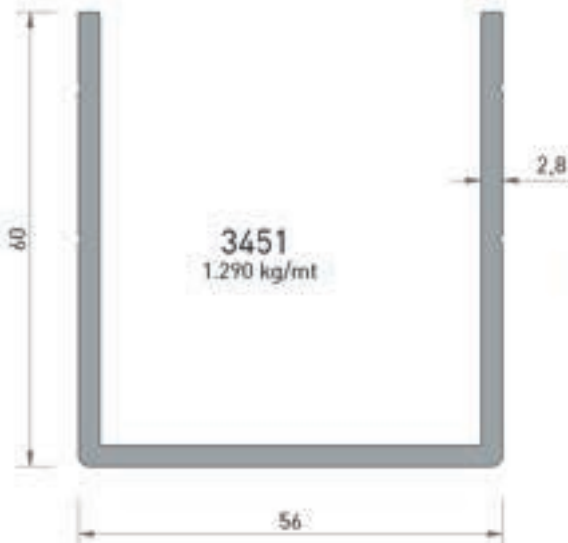
**4515**  
MOBİLYA "U" PROFİLİ  
0.230 kg/mt



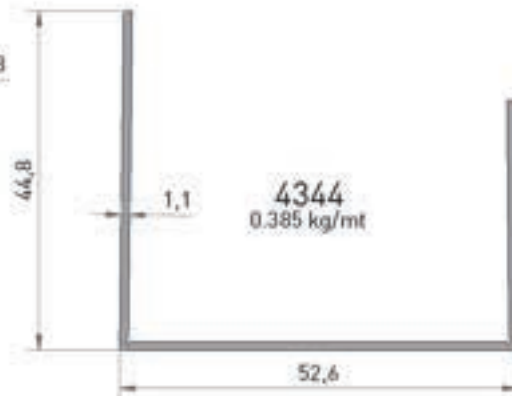
**2534**  
GENİŞ "U" BAĞLANTI  
0.595 kg/mt



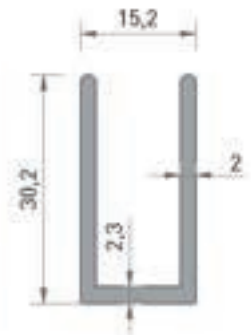
**2251**  
GENİŞ "U" BAĞLANTI  
0.595 kg/mt



**3451**  
1.290 kg/mt

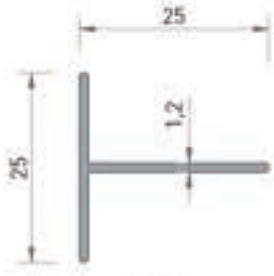


**4344**  
0.385 kg/mt

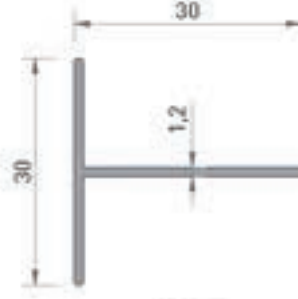


**2154**  
0.395 kg/mt

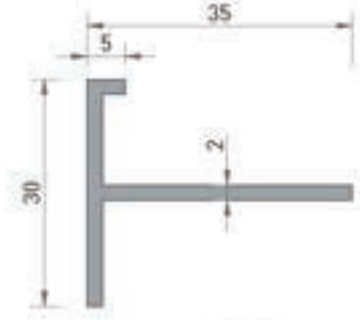
\* Belirtilen ağırlıklar Pres Profil için teorik kilogramlardır.  
\* Boyalı Profillerde ağırlığa % 5 ilave edilmesi gereklidir.



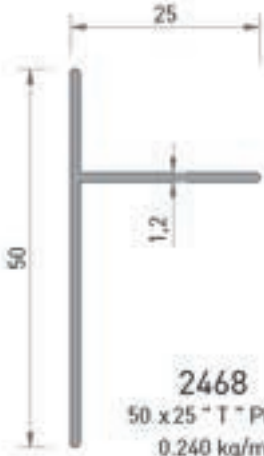
**2156**  
25 x 25 "T" PROFİL  
0.160 kg/mt



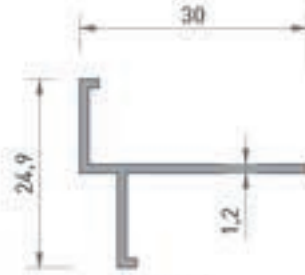
**2190**  
30 x 30 "T" PROFİL  
0.190 kg/mt



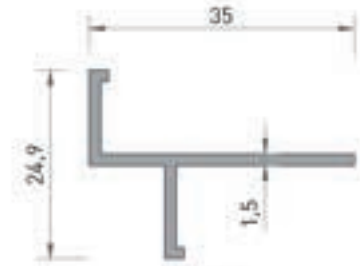
**2528**  
30 x 35 "T" PROFİL  
0.360 kg/mt



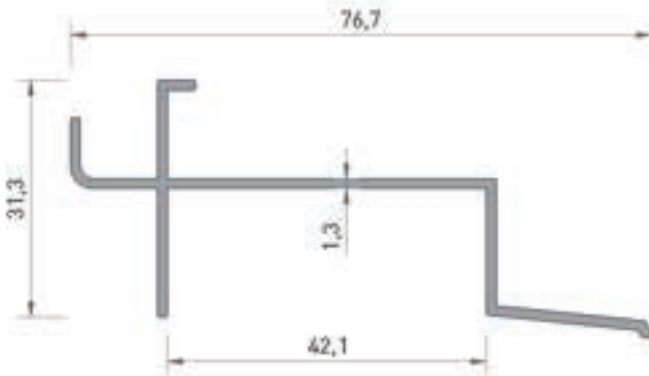
**2468**  
50 x 25 "T" PROFİL  
0.240 kg/mt



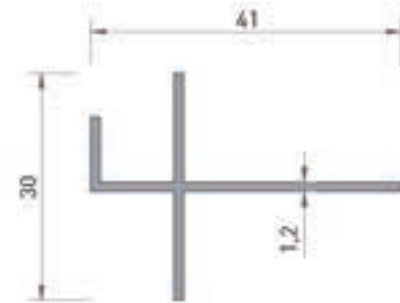
**2530**  
FUGALI "T" PROFİL  
0.185 kg/mt



**2529**  
FUGALI "T" PROFİL  
0.245 kg/mt



**2882**  
DENİZLİKLİ "T" PROFİL  
0.475 kg/mt

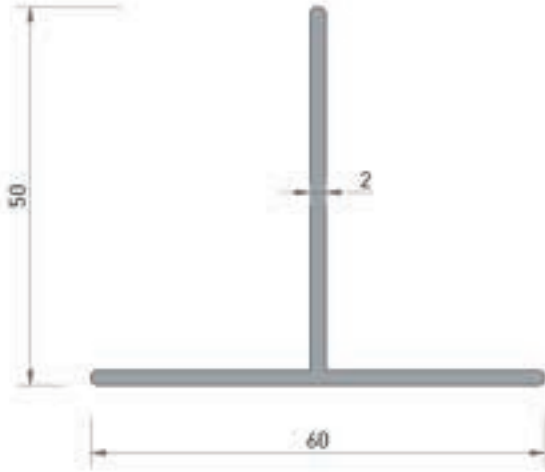


**2881**  
DAMLALIKLI "T" PROFİL  
0.250 kg/mt

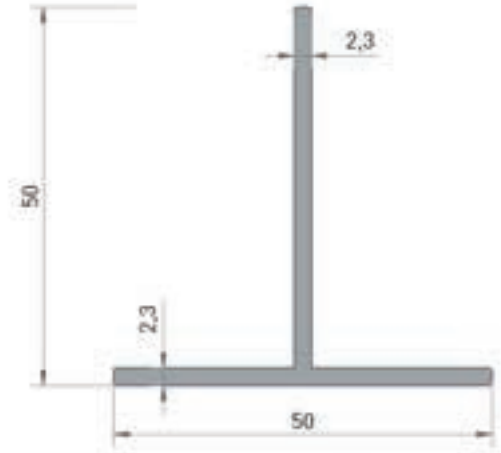
# KÖŞEBENT PROFİLLERİ

## CORNERPIECE PROFILES

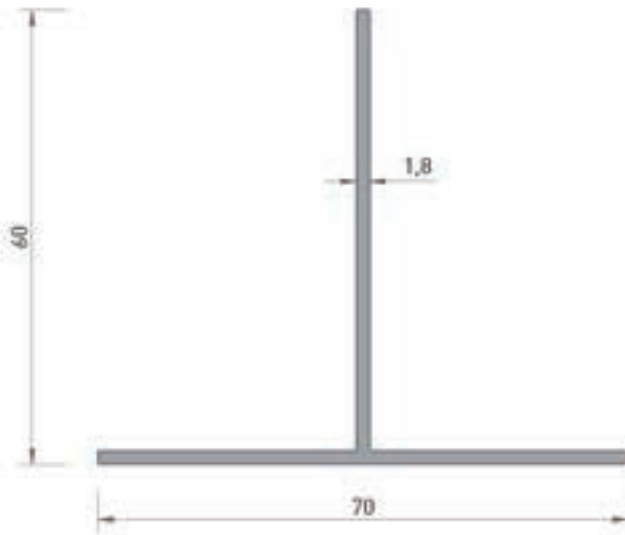
PROFİL KESİT DETAYLARI / PROFILE DETAIL DRAWINGS



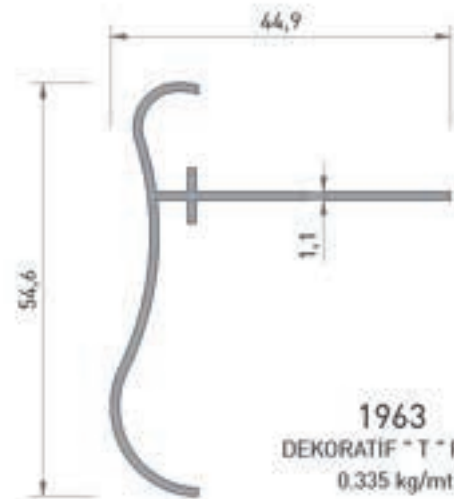
**4982**  
60 x 50 " T " PROFİL  
0.580 kg/mt



**7464**  
0.605 kg/mt

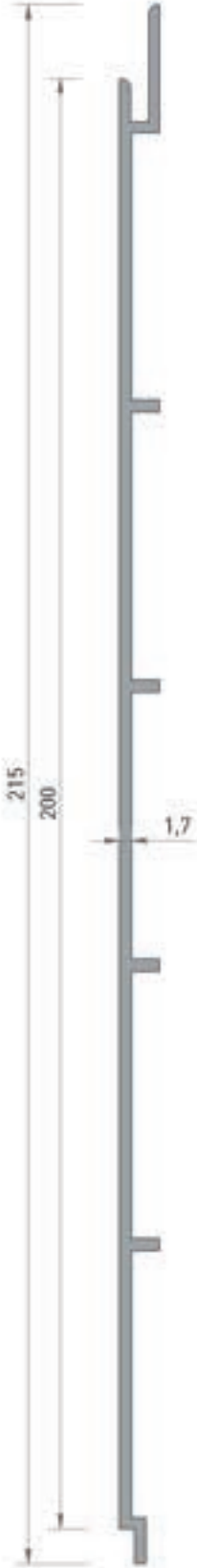


**3206**  
70 x 60 " T " PROFİL  
0.625 kg/mt



**1963**  
DEKORATIF " T " PROFİL  
0.335 kg/mt

\* Belirtilen ağırlıklar Pres Profil için teorik kilogramlardır.  
\* Boyalı Profillerde ağırlığa % 5 ilave edilmesi gereklidir.



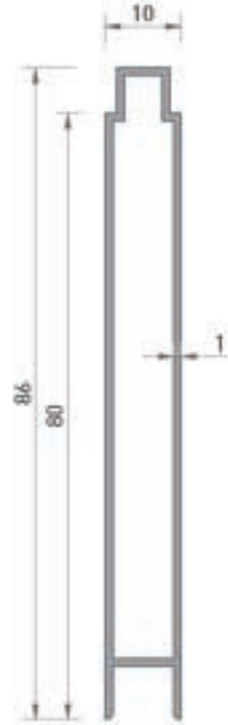
**2117**  
YAPRAK LAMBIRI  
1.095 kg/mt



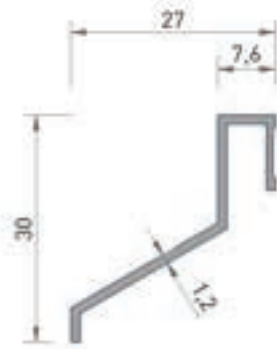
**2118**  
DEKORATİF  
YAPRAK LAMBIRI  
0.305 kg/mt



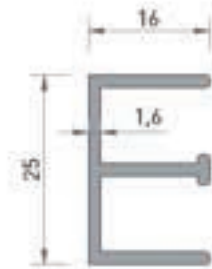
**2114**  
YAPRAK LAMBIRI  
0.295 kg/mt



**2115**  
TAHTA LAMBIRI  
0.510 kg/mt



**2158**  
DAMLALIK PROFİL  
0.180 kg/mt



**2177**  
SÜRME CAM "E"  
PROFİL  
0.305 kg/mt

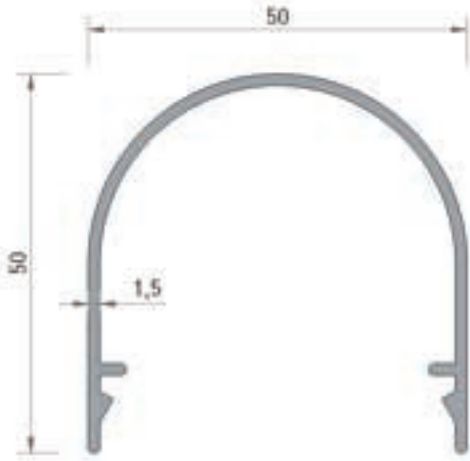


**2155**  
SÜRME CAM "H"  
PROFİL  
0.380 kg/mt

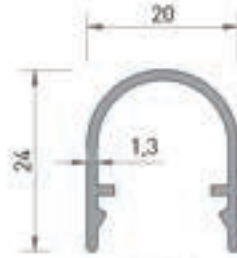
\* Belirtilen ağırlıklar Pres Profil için teorik kilogramlardır.  
\* Boyalı Profillerde ağırlığa % 5 ilave edilmesi gereklidir.

## YARDIMCI PROFİLLER AUXILIARY PROFILES

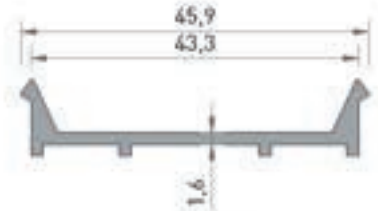
PROFİL KESİT DETAYLARI / PROFILE DETAIL DRAWINGS



**2126**  
50'LİK GRIYAJ  
0.560 kg/mt



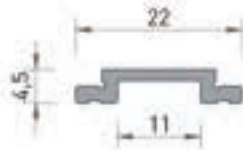
**2122**  
20'LİK GRIYAJ  
0.230 kg/mt



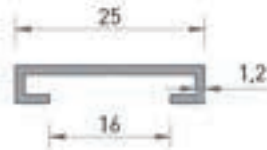
**2127**  
50'LİK GRIYAJ ALTI  
0.295 kg/mt



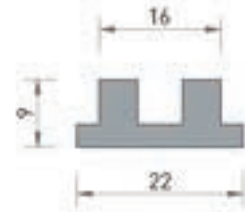
**2123**  
20'LİK GRIYAJ ALTI  
0.100 kg/mt



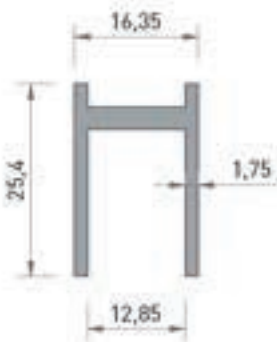
**2640**  
TU ÇUBUĞU İÇ  
0.130 kg/mt



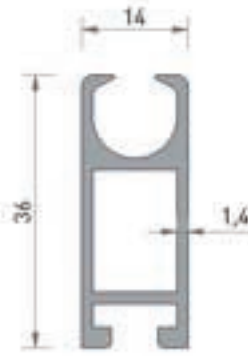
**2639**  
TU ÇUBUĞU DIŞ  
0.130 kg/mt



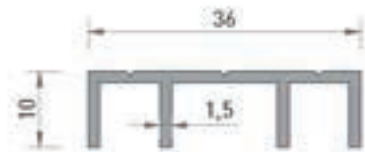
**2176**  
SÜRME CAM RAY  
0.340 kg/mt



**2226**  
AKSESUAR  
YARDIMCI PROFİL  
0.345 kg/mt



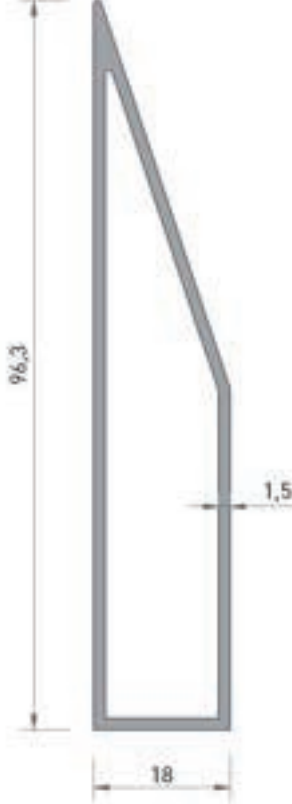
**2225**  
AKSESUAR  
YARDIMCI PROFİL  
0.450 kg/mt



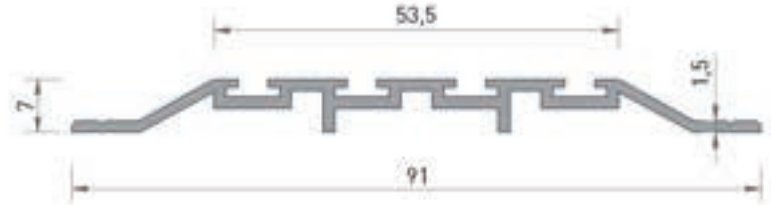
**2046**  
SÜRME STOPER  
0.285 kg/mt

\* Belirtilen ağırlıklar Pres Profil için teorik kilogramlardır.  
\* Boyalı Profillerde ağırlığa % 5 ilave edilmesi gereklidir.

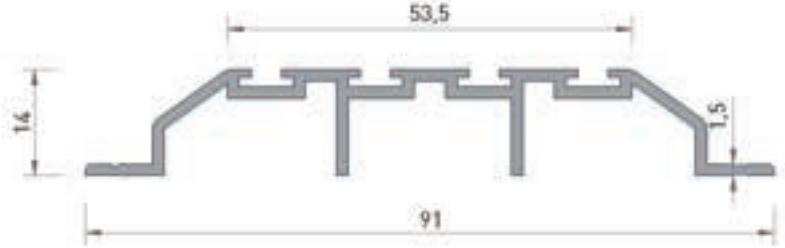




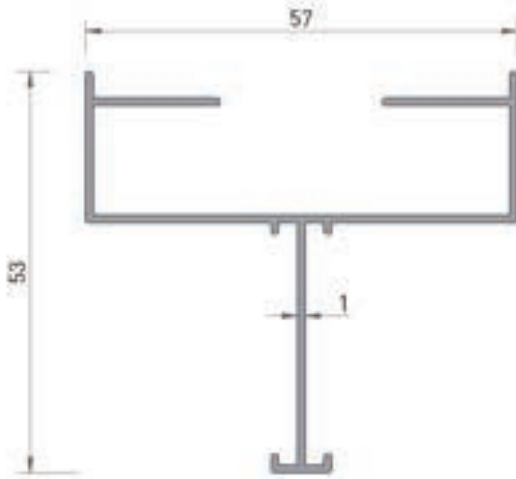
**2124**  
TRAPEZ (BIÇAK)  
MASTAR  
0.840 kg/mt



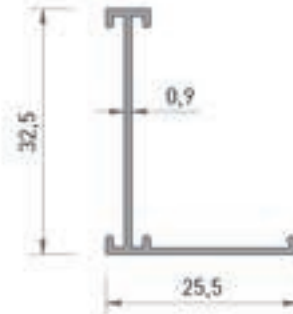
**2045**  
SÜRME TOZLUK  
0.505 kg/mt



**2070**  
SÜRME TOZLUK  
0.625 kg/mt



**4978**  
ASMATAVAN PROFİL  
0.470 kg/mt



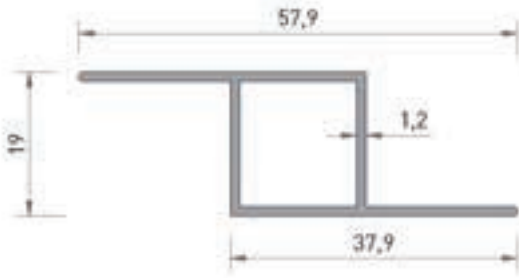
**4979**  
ASMATAVAN PROFİL  
0.175 kg/mt

\* Belirtilen ağırlıklar Pres Profil için teorik kilogramlardır.  
\* Boyalı Profillerde ağırlığa % 5 ilave edilmesi gereklidir.

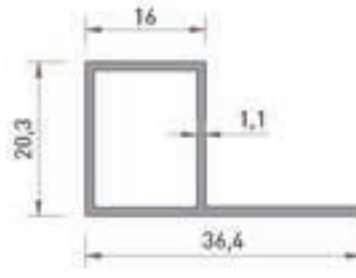
# SİNEKLİK PROFİLLERİ

## FLYNET PROFILES

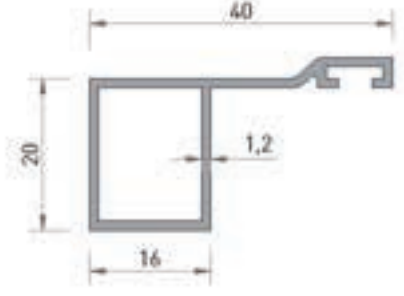
PROFİL KESİT DETAYLARI / PROFILE DETAIL DRAWINGS



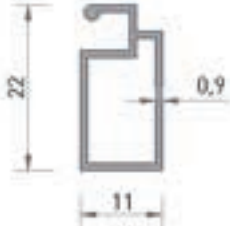
**2049**  
İÇE AÇILIR  
SİNEKLİK KASA  
0.355 kg/mt



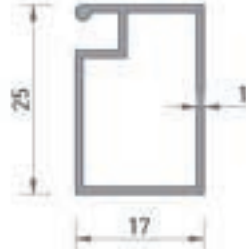
**2047**  
İÇE AÇILIR  
SİNEKLİK KASA  
0.270 kg/mt



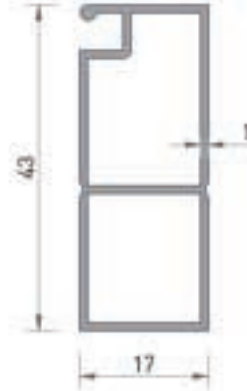
**2083**  
FITİLLİ  
SİNEKLİK KASA  
0.330 kg/mt



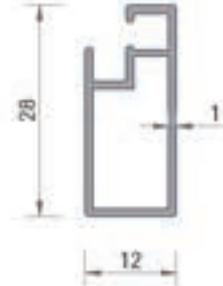
**2544**  
MINİ SİNEKLİK  
0.160 kg/mt



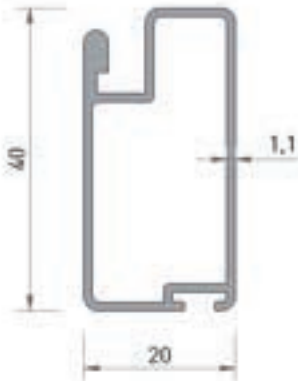
**2051**  
PENCERE SİNEKLİK  
0.225 kg/mt



**2050**  
KAPI SİNEKLİK  
0.370 kg/mt



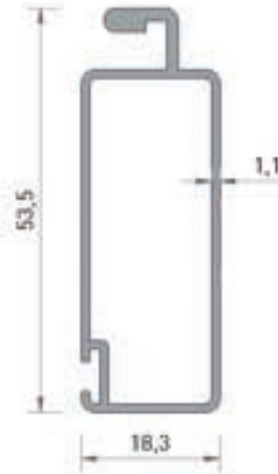
**2871**  
SİNEKLİK KANAT  
0.220 kg/mt



**2833**  
SİNEKLİK KANAT  
0.410 kg/mt



**2869**  
SİNEKLİK KANAT  
0.445 kg/mt

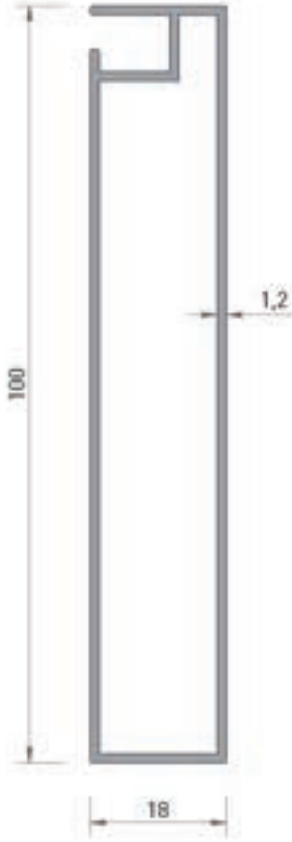


**2862**  
SİNEKLİK KANAT  
0.465 kg/mt



**2861**  
SİNEKLİK KANAT  
0.520 kg/mt

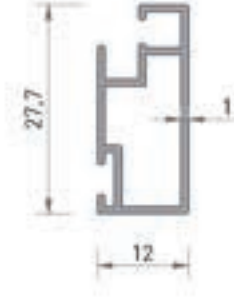
\* Belirtilen ağırlıklar Pres Profil için teorik kilogramlardır.  
\* Boyalı Profillerde ağırlığa % 5 ilave edilmesi gereklidir.



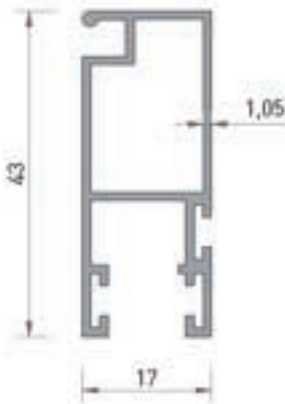
**3147**  
SİNEKLİK KANAT  
0.795 kg/mt



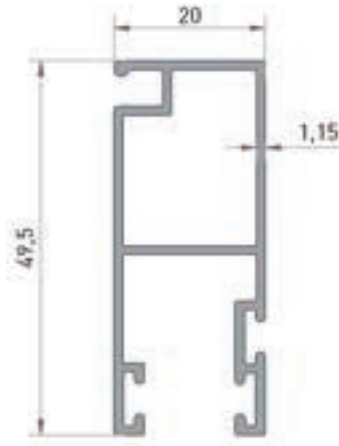
**3001**  
SİNEKLİK KANAT  
0.330 kg/mt



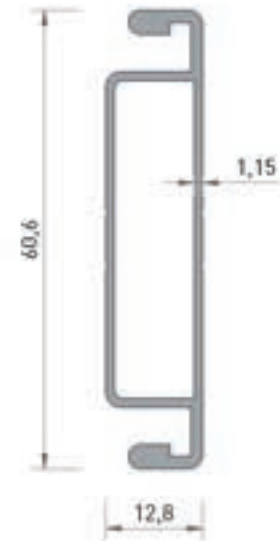
**3057**  
SİNEKLİK KANAT  
0.225 kg/mt



**2025**  
SÜRME SİNEKLİK  
0.420 kg/mt



**7351**  
SÜRME SİNEKLİK  
0.520 kg/mt



**2870**  
SİNEKLİK ORTA  
0.515 kg/mt

\* Belirtilen ağırlıklar Pres Profil için teorik kilogramlardır.  
\* Boyalı Profillerde ağırlığa % 5 ilave edilmesi gereklidir.

# SÜRME - STOR SİNEKLİK PROFİLLERİ

## SLIDING ROLLER FLYNET PROFILES

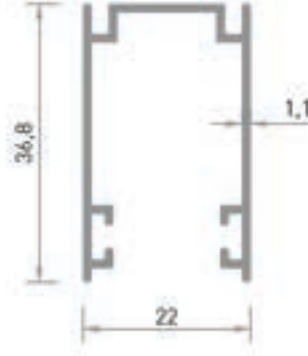
PROFİL KESİT DETAYLARI / PROFILE DETAIL DRAWINGS



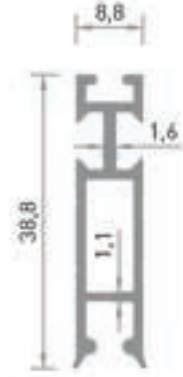
Yüzey kaplamadan önce kopanlarak bölge



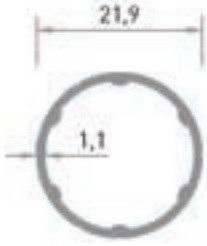
**4671**  
STOR SİNEKLİK  
KASA  
0.600 kg/mt



**4669**  
STOR SİNEKLİK  
YAN "U"  
0.355 kg/mt



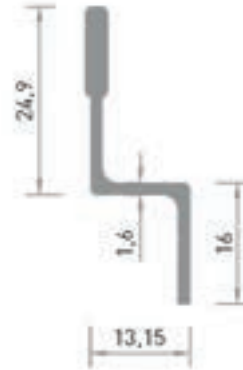
**4672**  
STOR SİNEKLİK  
ALT ETEK  
0.340 kg/mt



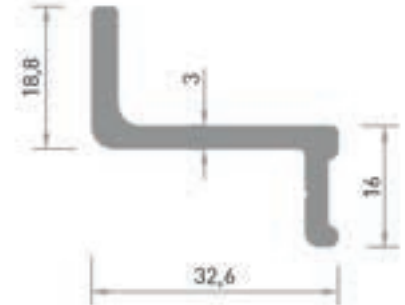
**4670**  
STOR SİNEKLİK  
TAMBUR  
0.215 kg/mt



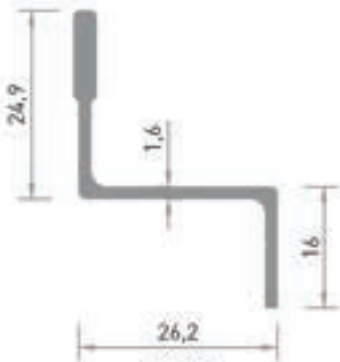
**1962**  
SİNEKLİK RAY  
0.355 kg/mt



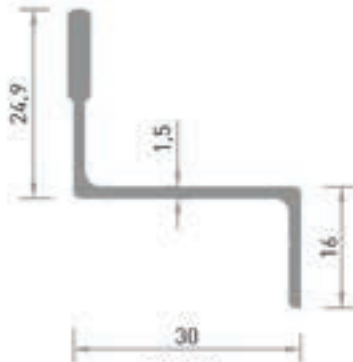
**2054**  
SİNEKLİK RAY  
0.270 kg/mt



**2055**  
SİNEKLİK RAY  
0.530 kg/mt



**2026**  
SİNEKLİK RAY  
0.325 kg/mt



**2029**  
SİNEKLİK RAY  
0.330 kg/mt

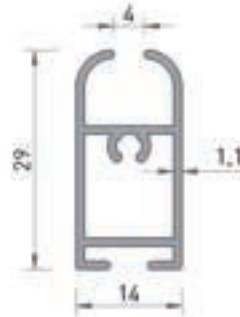


**2076**  
PVC SİNEKLİK RAY  
0.360 kg/mt

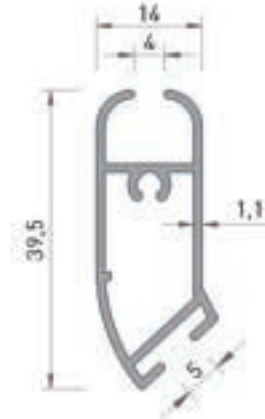
\* Belirtilen ağırlıklar Pres Profil için teorik kilogramlardır.  
\* Boyalı Profillerde ağırlığa % 5 ilave edilmesi gereklidir.



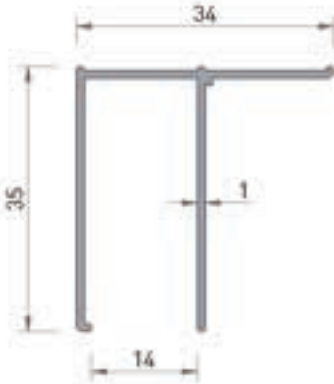
**3150**  
DİKME PROFİL  
0.255 kg/mt



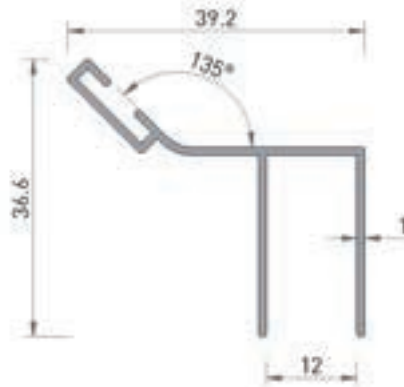
**3151**  
DİKME PROFİL  
0.300 kg/mt



**3152**  
KÖŞE DİKME  
0.345 kg/mt



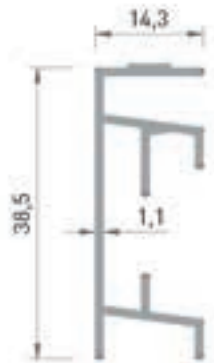
**3154**  
DUVAR DİKME  
0.280 kg/mt



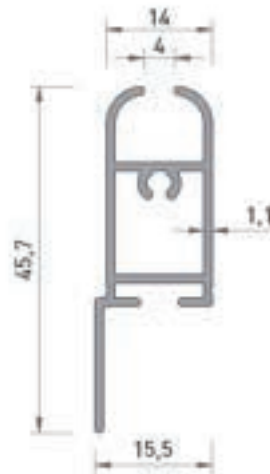
**3155**  
DUVAR DİKME  
0.275 kg/mt



**3148**  
DUVAR DİKME  
0.230 kg/mt



**3149**  
RAY PROFİL  
0.310 kg/mt

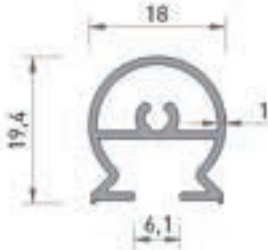


**3153**  
ASKI PROFİL  
0.355 kg/mt

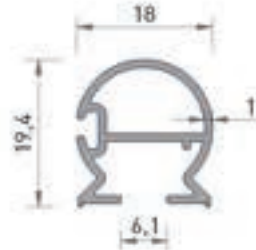
\* Belirtilen ağırlıklar Pres Profil için teorik kilogramlardır.  
\* Boyalı Profillerde ağırlığa % 5 ilave edilmesi gereklidir.

## DUŞKABİN PROFİLLERİ (BELLA SERİ) SHOWER CABIN PROFILES (BELLA SERIES)

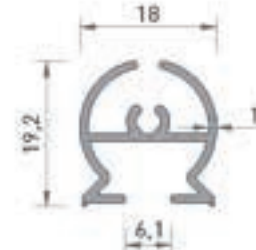
BELLA SERİ PROFİL KESİT DETAYLARI / BELLA SERIES PROFILE DETAIL DRAWINGS



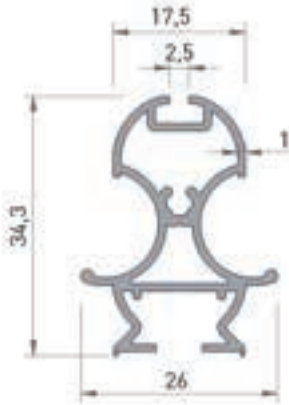
**2360**  
ÖN DİKME  
0.230 kg/mt



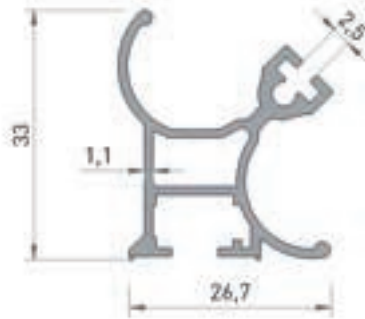
**2361**  
ARKA DİKME  
0.215 kg/mt



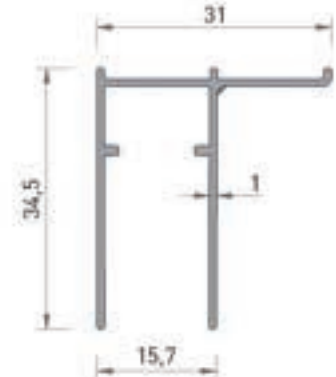
**2362**  
ORTA DİKME  
0.220 kg/mt



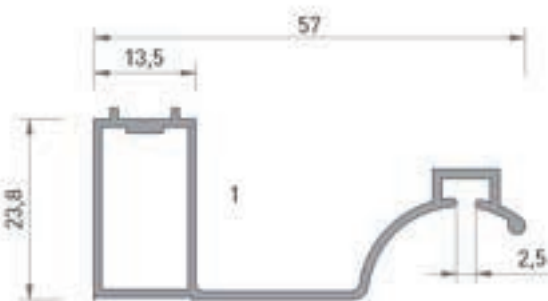
**2363**  
ORTA DİKME  
0.415 kg/mt



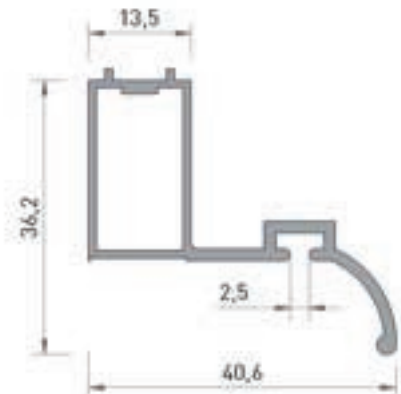
**2364**  
KÖŞE KIRIŞLI DİKME  
0.430 kg/mt



**2373**  
DUVAR DİKME  
0.275 kg/mt

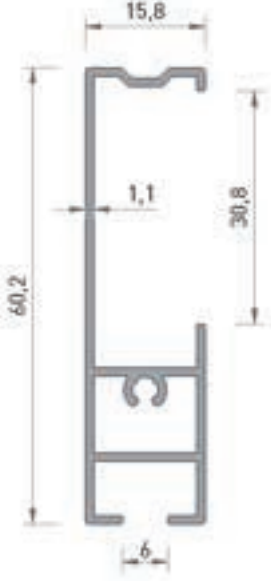


**2367**  
UZUN KAPI KARŞILIK  
0.410 kg/mt



**2366**  
KISA KAPI KARŞILIK  
0.405 kg/mt

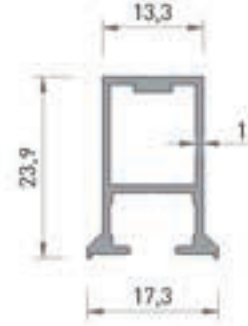
\* Belirtilen ağırlıklar Pres Profil için teorik kilogramlardır.  
\* Boyalı Profillerde ağırlığa % 5 ilave edilmesi gereklidir.



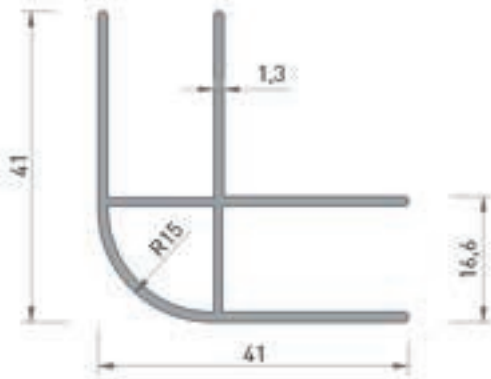
**2368**  
JAKUZI DIŞ RAY  
0.440 kg/mt



**2372**  
JAKUZI İÇ RAY  
0.270 kg/mt



**2370**  
ARKA SABİT  
0.240 kg/mt



**2384**  
AÇILI BAĞLI DIKME  
0.520 kg/mt

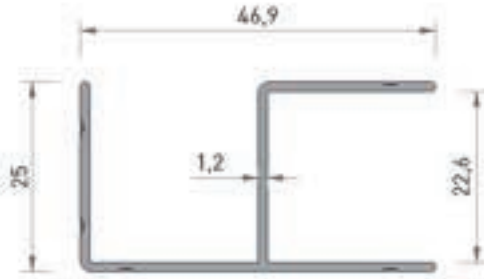


**2365**  
ASKILIK PROFİL  
0.290 kg/mt

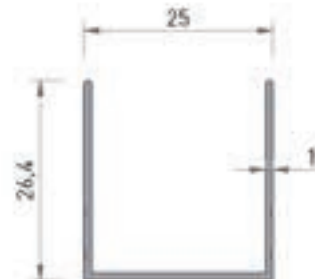
\* Belirtilen ağırlıklar Pres Profil için teorik kilogramlardır.  
\* Boyalı Profillerde ağırlığa % 5 ilave edilmesi gereklidir.

## DUŞKABİN PROFİLLERİ SHOWER CABIN PROFILES

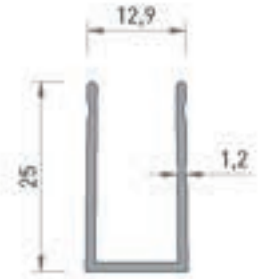
KING FITİLLİ SERİ PROFİL KESİT DETAYLARI / KING SERIES PROFILE DETAIL DRAWINGS



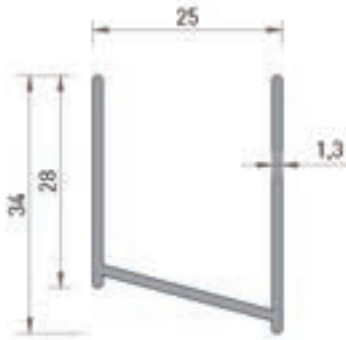
**2337**  
BAĞLI DIKME  
0.370 kg/mt



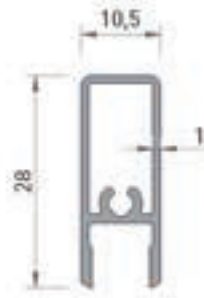
**2338**  
GENİŞ DUVAR DIKME  
0.205 kg/mt



**2339**  
DAR DUVAR DIKME  
0.195 kg/mt



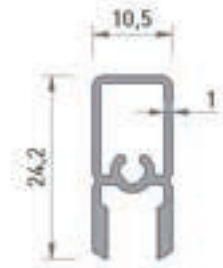
**2385**  
AÇILI DUVAR DIKME  
0.300 kg/mt



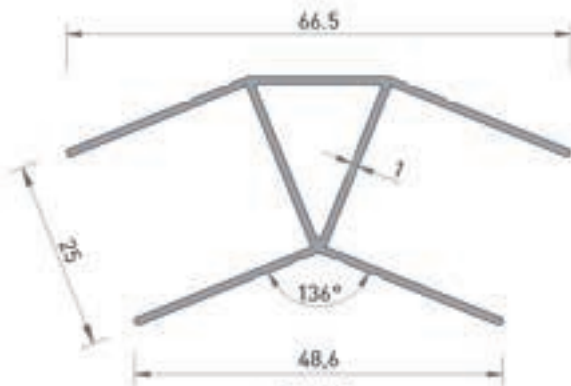
**2342**  
ÜÇ ALT/ÜST  
ÇERÇEVE DIKME  
0.235 kg/mt



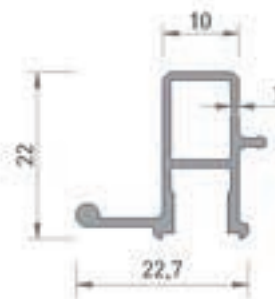
**2341**  
ÜÇ ÇERÇEVE  
DIKME  
0.220 kg/mt



**2357**  
FITİLLİ DIKME  
0.225 kg/mt



**2355**  
AÇILI BAĞLI DIKME  
0.455 kg/mt



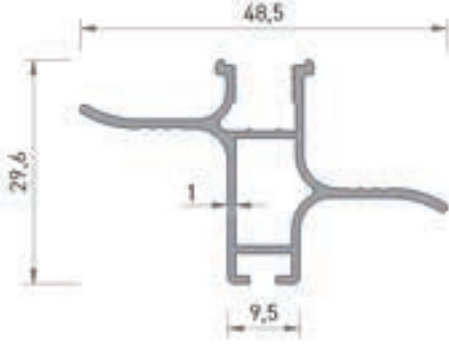
**2356**  
FITİLLİ ORTA  
0.235 kg/mt



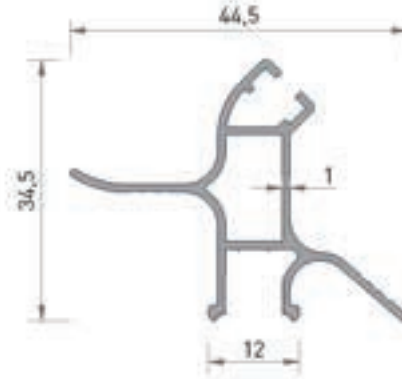
**2353**  
FITİLLİ ASKILIK  
0.300 kg/mt

\* Belirtilen ağırlıklar Pres Profil için teorik kilogramlardır.  
\* Boyalı Profillerde ağırlığa % 5 ilave edilmesi gereklidir.

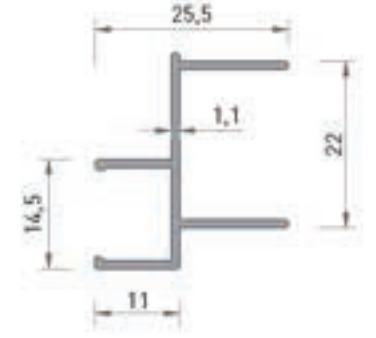




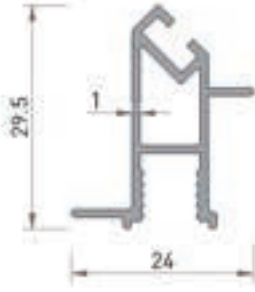
**2345**  
KANAT ÇEKME  
0.355 kg/mt



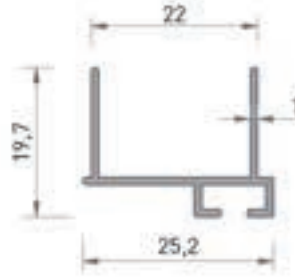
**2346**  
KÖŞE KANAT  
0.350 kg/mt



**2340**  
KAPI KARŞILIK  
0.230 kg/mt



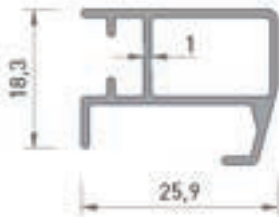
**2383**  
KÖŞE MİKNATIS  
0.270 kg/mt



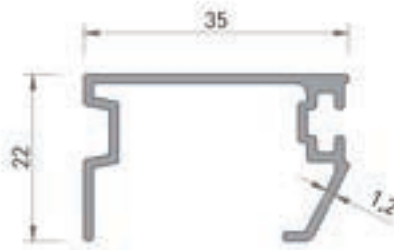
**2354**  
KAPI MİKNATIS  
KARŞILIK  
0.180 kg/mt



**2382**  
ORTA MİKNATIS  
0.260 kg/mt



**2335**  
İÇ RAY  
0.265 kg/mt

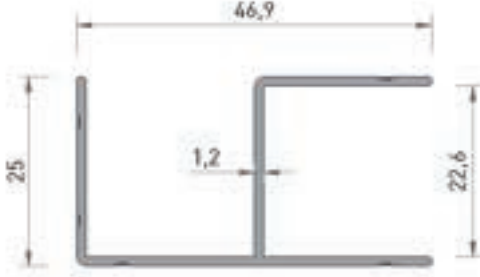


**2336**  
DIŞ RAY  
0.325 kg/mt

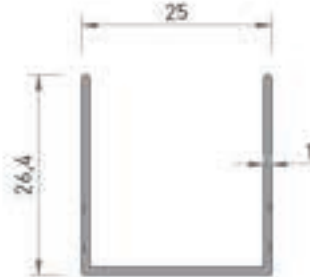
\* Belirtilen ağırlıklar Pres Profil için teorik kilogramlardır.  
\* Boyalı Profillerde ağırlığa % 5 ilave edilmesi gereklidir.

## DUŞKABİN PROFİLLERİ SHOWER CABIN PROFILES

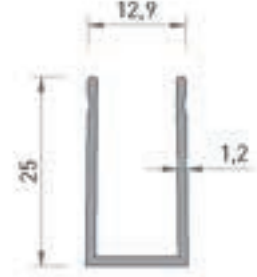
KING SİLİKONLU SERİ PROFİL KESİT DETAYLARI / KING SERIES PROFILE DETAIL DRAWINGS



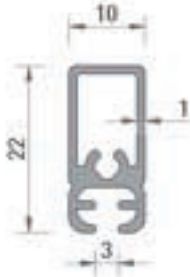
**2337**  
BAĞLI DIKME  
0.335 kg/mt



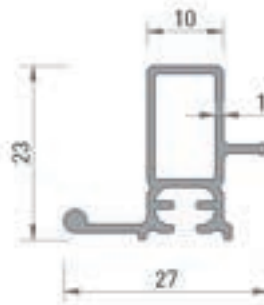
**2338**  
GENİŞ DUVAR DIKME  
0.205 kg/mt



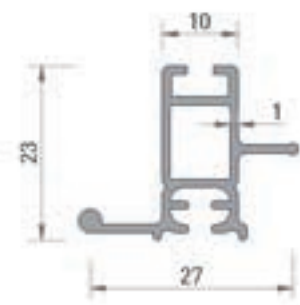
**2339**  
DAR DUVAR DIKME  
0.195 kg/mt



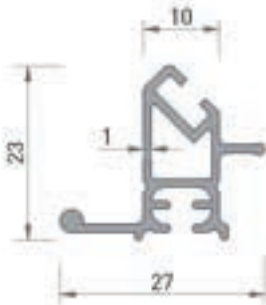
**2330**  
SABİT DIKME  
0.230 kg/mt



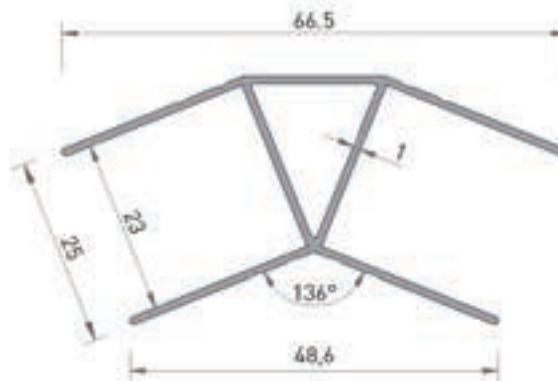
**2331**  
KAYAR DIKME  
0.265 kg/mt



**2332**  
DÜZ MİKNATISLI  
DIKME  
0.290 kg/mt



**2333**  
KÖŞE MİKNATISLI  
DIKME  
0.280 kg/mt

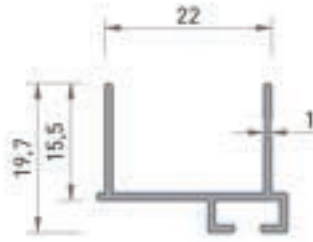


**2355**  
AÇILI BAĞLI DIKME  
0.455 kg/mt

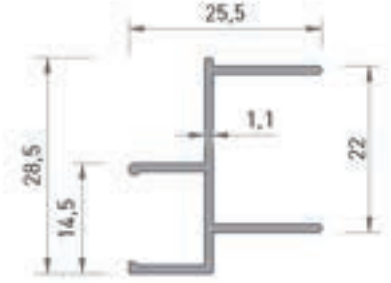
\* Belirtilen ağırlıklar Pres Profil için teorik kilogramlardır.  
\* Boyalı Profillerde ağırlığa % 5 ilave edilmesi gereklidir.



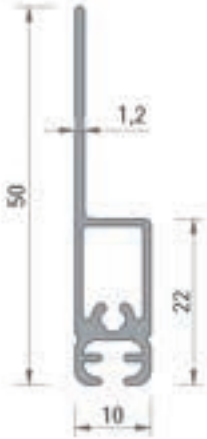
**2385**  
AÇILI DUVAR  
DİKME  
0.300 kg/mt



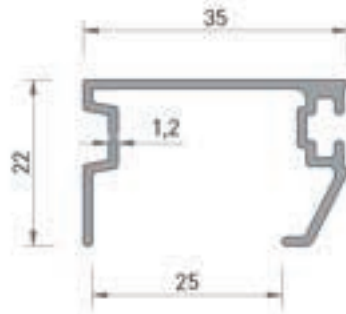
**2354**  
KAPI MİKNATİS  
KARŞILIK  
0.180 kg/mt



**2340**  
KAPI KARŞILIK  
0.230 kg/mt



**2334**  
ASKILIK PROFİL  
0.320 kg/mt



**2336**  
DIŞ RAY  
0.325 kg/mt

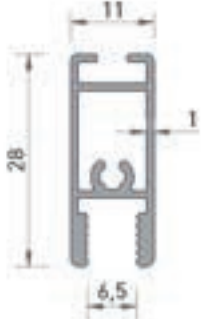


**2335**  
İÇ RAY  
0.265 kg/mt

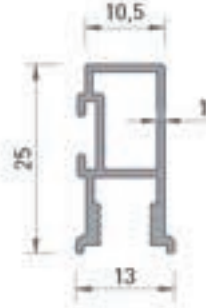
\* Belirtilen ağırlıklar Pres Profil için teorik kilogramlardır.  
\* Boyalı Profillerde ağırlığa % 5 ilave edilmesi gereklidir.

## DUŞKABİN PROFİLLERİ SHOWER CABIN PROFILES

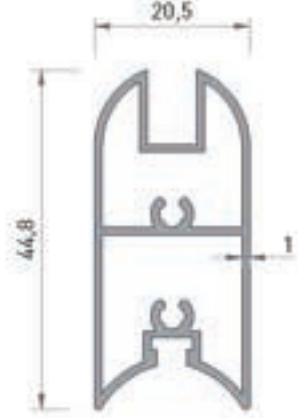
RELAX SERİ PROFİL KESİT DETAYLARI / RELAX SERIES PROFILE DETAIL DRAWINGS



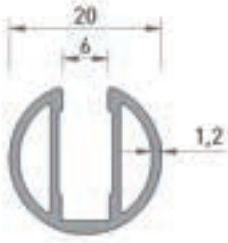
**3098**  
FITİLLİ DİKME  
0.280 kg/mt



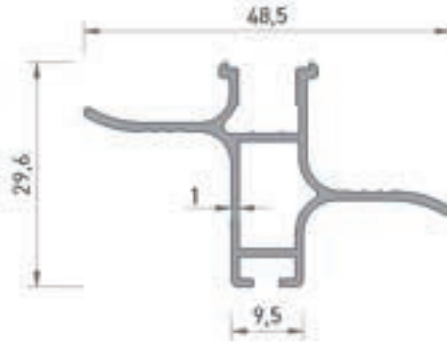
**3099**  
FITİLLİ DİKME  
0.230 kg/mt



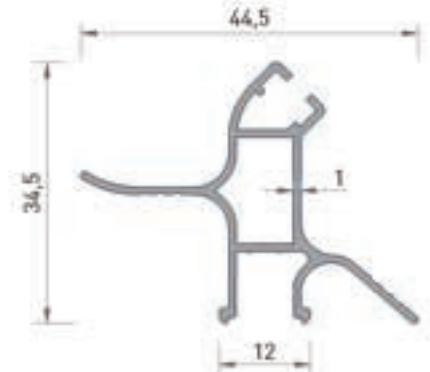
**3095**  
CAM KABİN YAN  
0.520 kg/mt



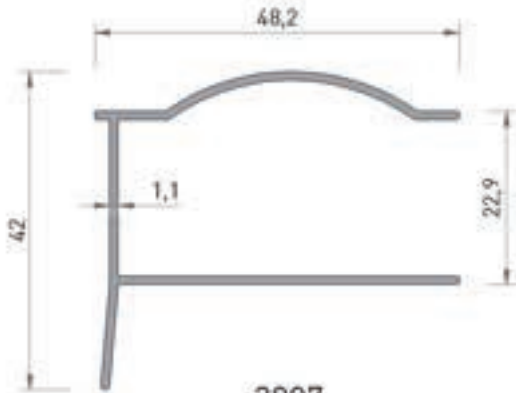
**3096**  
CAM KABİN YAN  
0.275 kg/mt



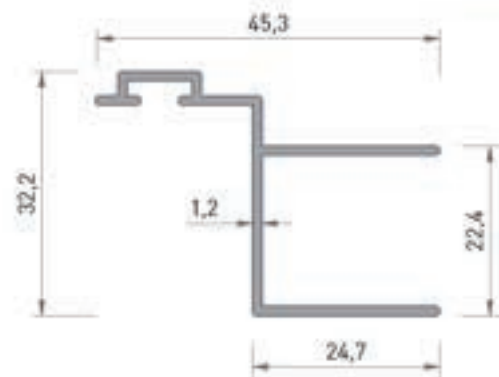
**2345**  
KANAT ÇEKME  
PROFİL  
0.355 kg/mt



**2346**  
KÖŞE KANAT  
PROFİL  
0.350 kg/mt

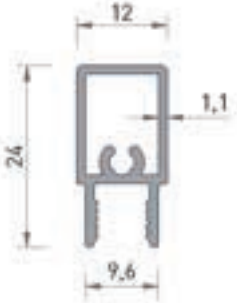


**3097**  
KENAR PROFİL  
0.390 kg/mt

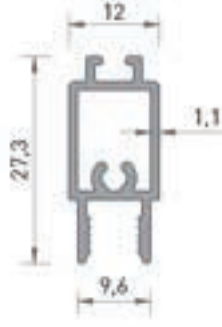


**3100**  
KAPI KARŞILIK  
0.345 kg/mt

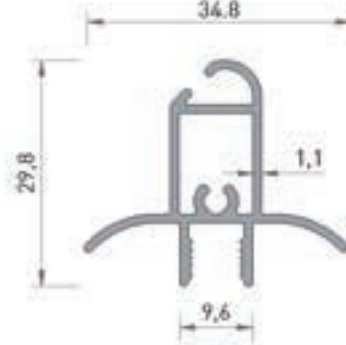
\* Belirtilen ağırlıklar Pres Profil için teorik kilogramlardır.  
\* Boyalı Profillerde ağırlığa % 5 ilave edilmesi gereklidir.



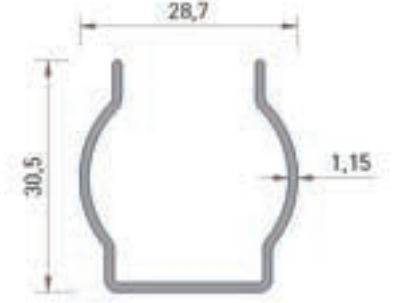
**2390**  
SABİT DİKME  
0.240 kg/mt



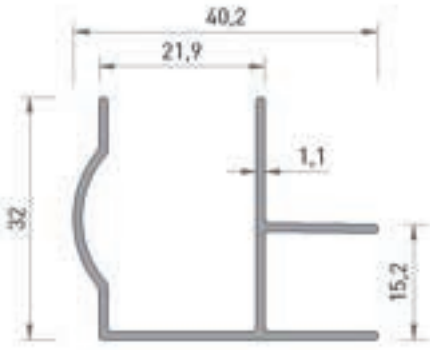
**2393**  
FİTİLLİ DİKME  
0.265 kg/mt



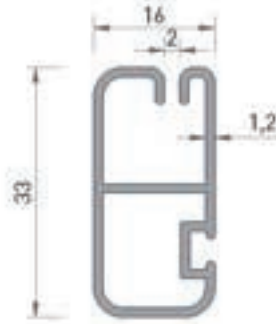
**2391**  
KÖŞE MİKNATISLI  
DİKME  
0.355 kg/mt



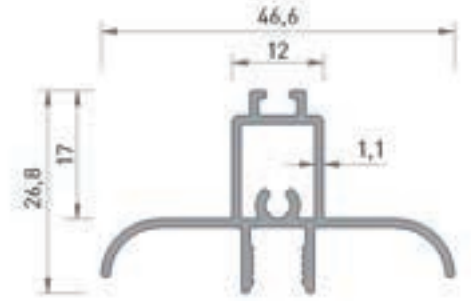
**2328**  
DUVAR DİKME  
0.260 kg/mt



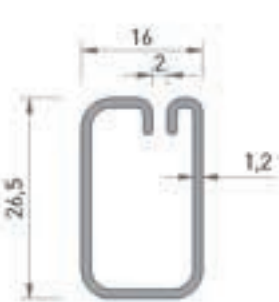
**2389**  
BAĞLI DİKME  
0.350 kg/mt



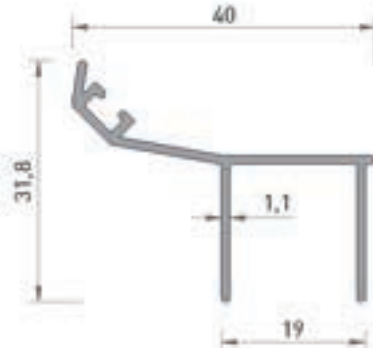
**2395**  
FİTİLLİ ÇERÇEVE PRF.  
0.370 kg/mt



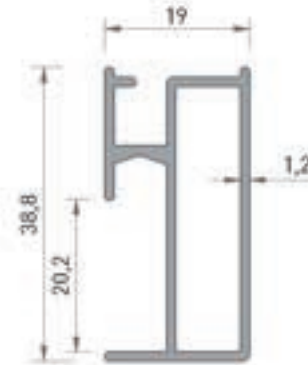
**2392**  
ÇERÇEVE PRF.  
0.390 kg/mt



**2359**  
ÇERÇEVE PROFİL  
0.260 kg/mt



**2394**  
KAPI KARŞILIK  
0.275 kg/mt



**2327**  
İÇ RAY  
0.435 kg/mt

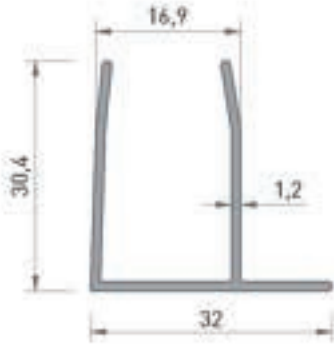


**2306**  
ASKILIK PROFİL  
0.290 kg/mt

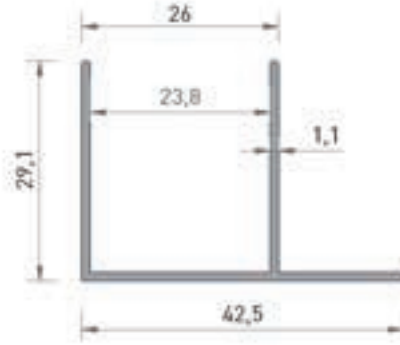
\* Belirtilen ağırlıklar Pres Profil için teorik kilogramlardır.  
\* Boyalı Profillerde ağırlığa % 5 ilave edilmesi gereklidir.

## DUŞKABİN PROFİLLERİ SHOWER CABIN PROFILES

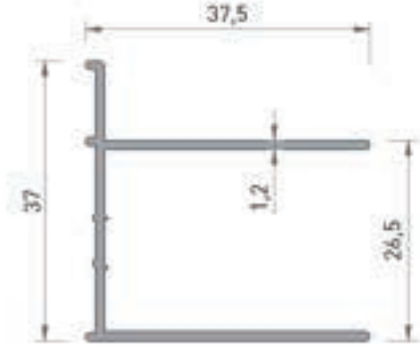
TROY SERİ PROFİL KESİT DETAYLARI / TROY SERIES PROFILE DETAIL DRAWINGS



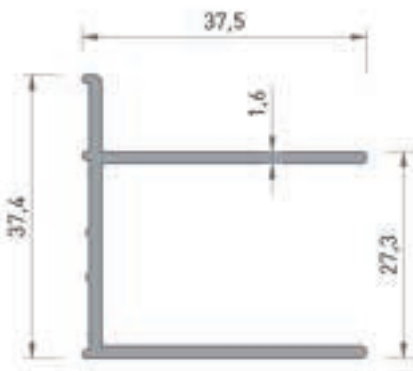
**2387**  
DUVAR DIKME  
0.295 kg/mt



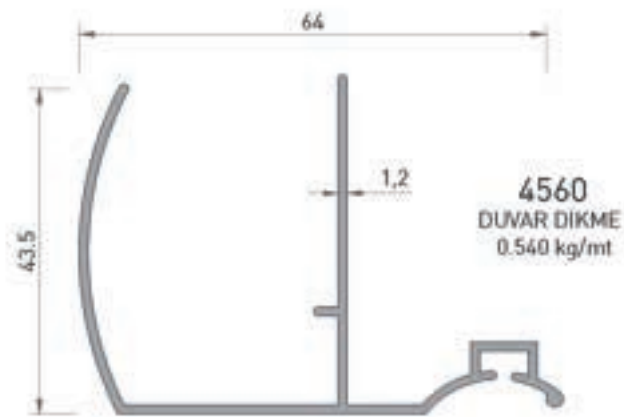
**4981**  
DUVAR DIKMESİ  
0.295 kg/mt



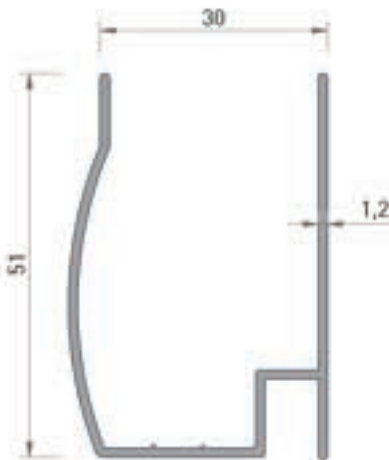
**2487**  
DUVAR DIKMESİ  
0.360 kg/mt



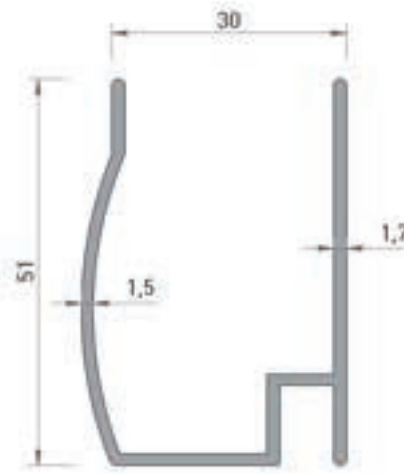
**2378**  
DUVAR DIKMESİ  
0.360 kg/mt



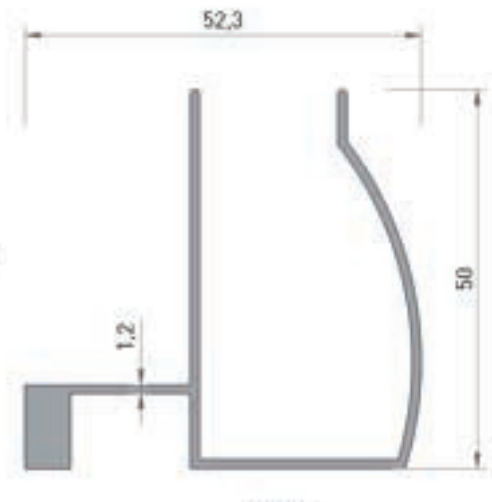
**4560**  
DUVAR DIKME  
0.540 kg/mt



**2486**  
CAM DIKMESİ  
0.460 kg/mt



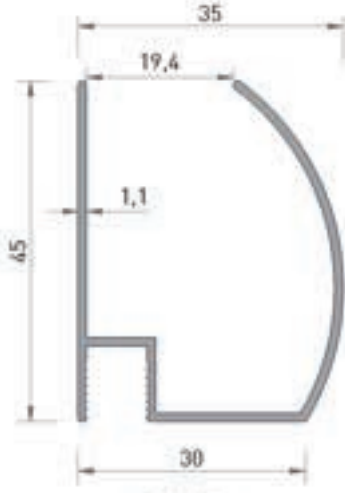
**2379**  
CAM DIKMESİ  
0.610 kg/mt



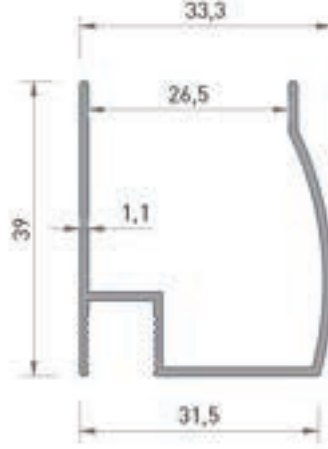
**3863**  
KENAR PROFİLİ  
0.635 kg/mt

\* Belirtilen ağırlıklar Pres Profil için teorik kilogramlardır.  
\* Boyalı Profillerde ağırlığa % 5 ilave edilmesi gereklidir.

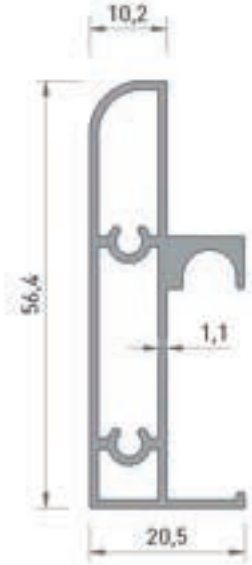
TROY SERİ PROFİL KESİT DETAYLARI / TROY SERIES PROFILE DETAIL DRAWINGS



**2388**  
KENAR PROFİLİ  
0.390 kg/mt



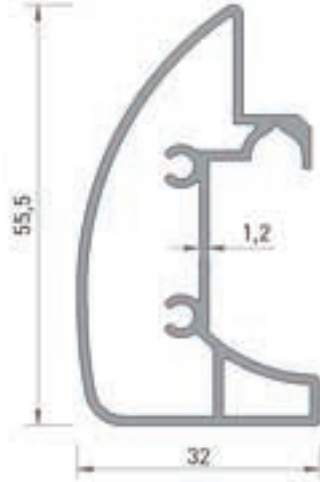
**4980**  
KENAR PROFİLİ  
0.345 kg/mt



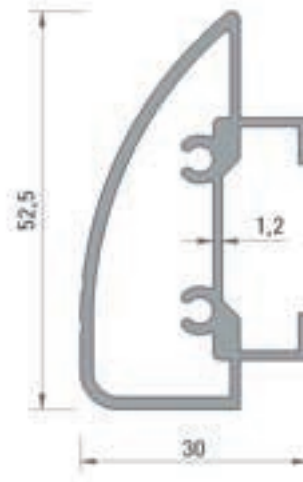
**4988**  
RAY PROFİLİ  
0.600 kg/mt



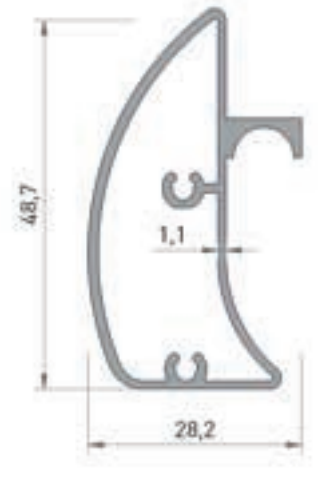
**2380**  
RAY PROFİLİ  
0.700 kg/mt



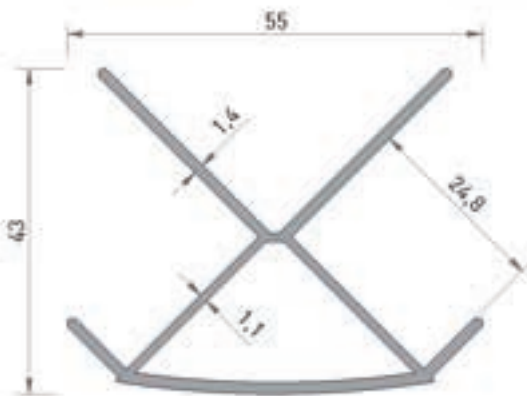
**2381**  
RAY PROFİLİ  
0.675 kg/mt



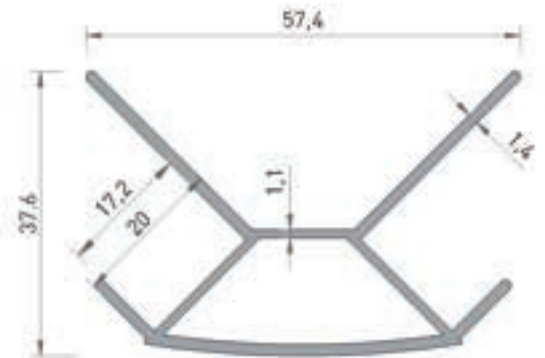
**3051**  
RAY PROFİLİ  
0.730 kg/mt



**3864**  
RAY PROFİLİ  
0.540 kg/mt



**4561**  
DÖNÜŞ PROFİLİ  
0.635 kg/mt

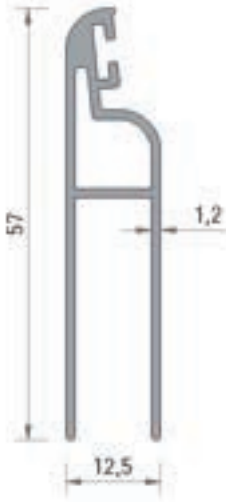


**2377**  
DÖNÜŞ PROFİLİ  
0.620 kg/mt

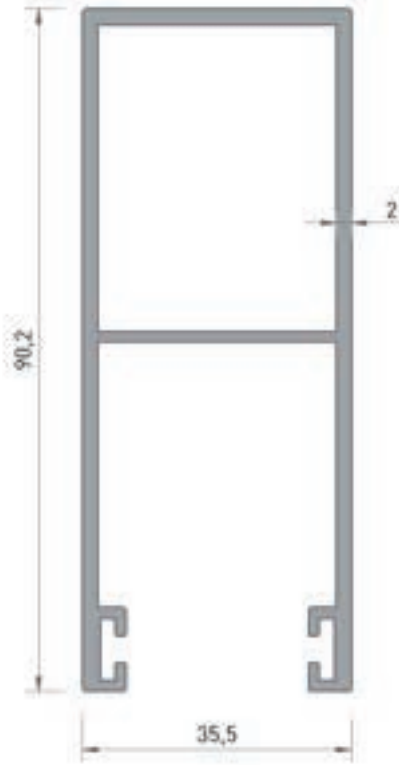
\* Belirtilen ağırlıklar Pres Profil için teorik kilogramlardır.  
\* Boyalı Profillerde ağırlığa % 5 ilave edilmesi gereklidir.

## PANJUR PROFİLLERİ SHOWER CABIN PROFILES

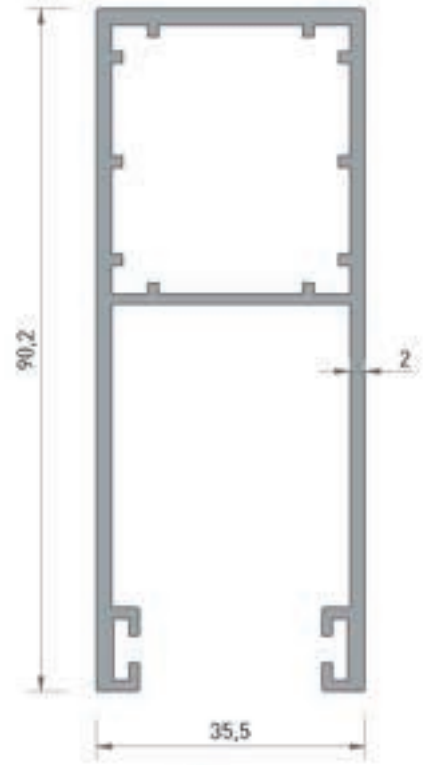
PROFİL KESİT DETAYLARI / PROFILE DETAIL DRAWINGS



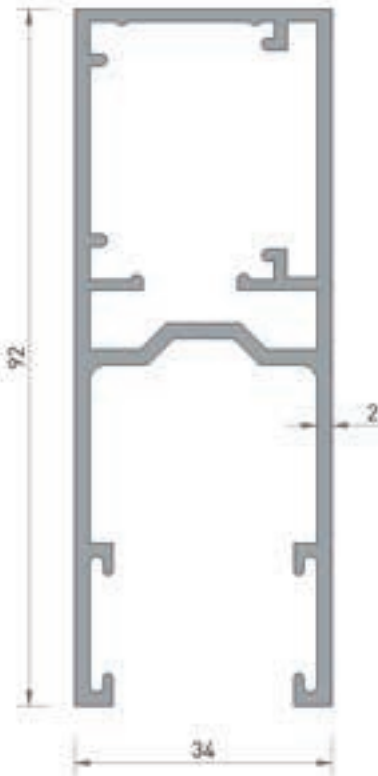
**4741**  
PANJUR PROFİL  
0.475 kg/mt



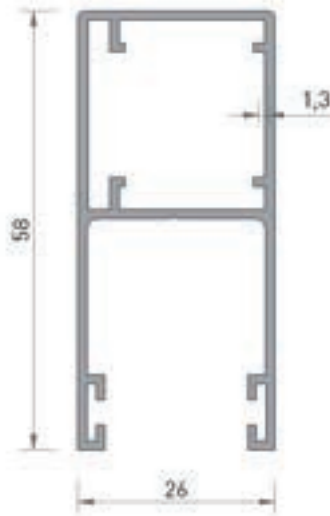
**4489**  
YAN " U " PROFİL  
1.395 kg/mt



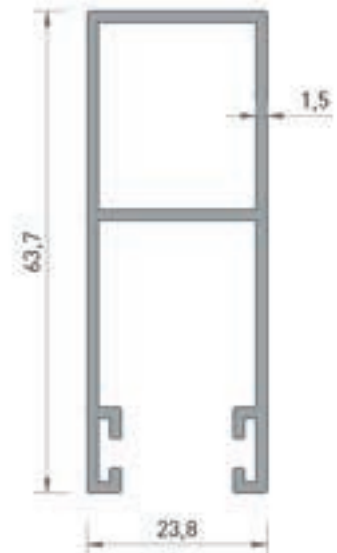
**2216**  
YAN " U " PROFİL  
1.445 kg/mt



**3094**  
YAN " U " PROFİL  
1.540 kg/mt



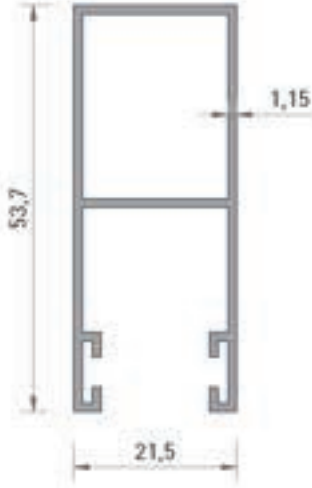
**2872**  
YAN " U " PROFİL  
0.640 kg/mt



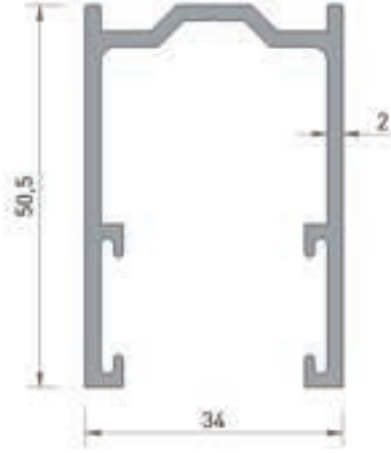
**2215**  
YAN " U " PROFİL  
0.770 kg/mt

\* Belirtilen ağırlıklar Pres Profil için teorik kilogramlardır.  
\* Boyalı Profillerde ağırlığa % 5 ilave edilmesi gereklidir.

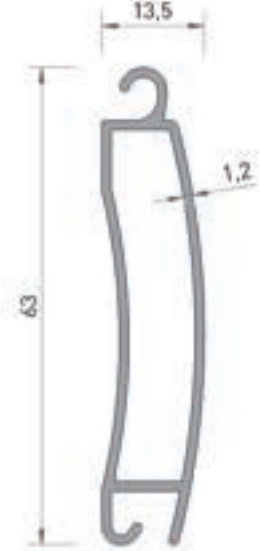




**2850**  
YAN "U" PROFİL  
0.510 kg/mt



**3093**  
YAN "U" PROFİL  
0.820 kg/mt



**2212**  
PALET PROFİL  
0.475 kg/mt



**3088**  
PALET PROFİL  
0.455 kg/mt



**4488**  
PALET PROFİL  
0.650 kg/mt



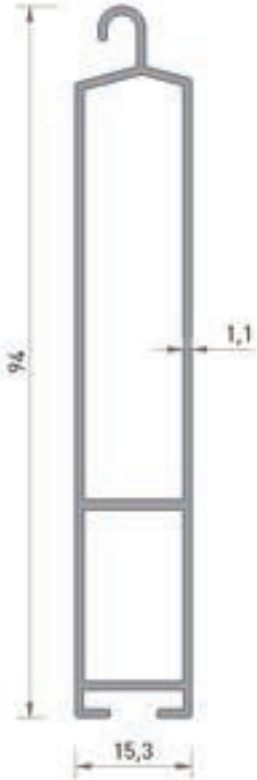
**2213**  
PALET PROFİL  
0.705 kg/mt

\* Belirtilen ağırlıklar Pres Profil için teorik kilogramlardır.  
\* Boyalı Profillerde ağırlığa % 5 ilave edilmesi gereklidir.

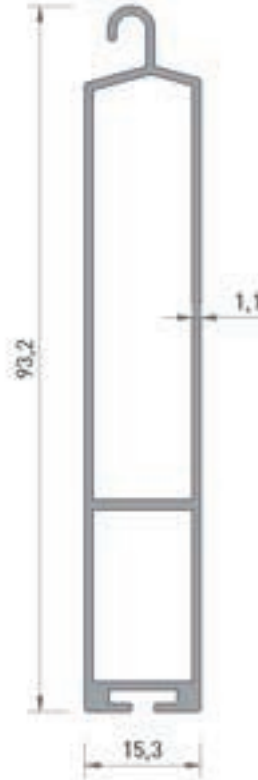
# PANJUR PROFİLLERİ

## SHOWER CABIN PROFILES

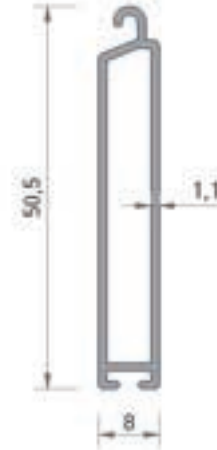
PROFİL KESİT DETAYLARI / PROFILE DETAIL DRAWINGS



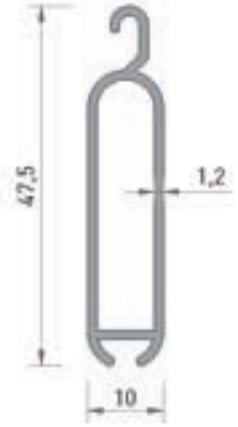
**4493**  
ALT ETEK PROFİL  
0.695 kg/mt



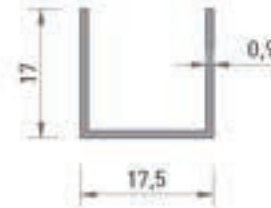
**2214**  
ALT ETEK PROFİL  
0.715 kg/mt



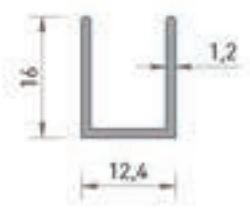
**2849**  
ALT ETEK PROFİL  
0.335 kg/mt



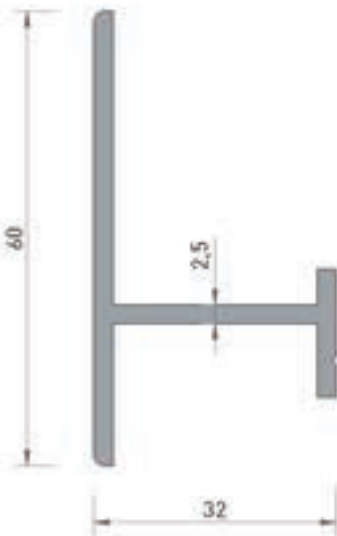
**2217**  
FITİLLİ ALT PARÇA  
0.340 kg/mt



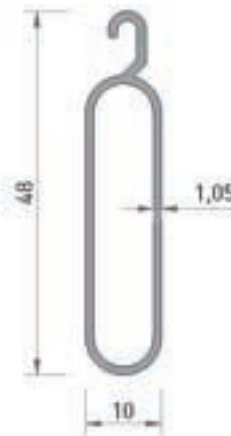
**2221**  
DAR "U" PROFİL  
0.120 kg/mt



**2222**  
TAVAN "U" PROFİL  
0.135 kg/mt



**2063**  
PANJUR KASA  
0.700 kg/mt

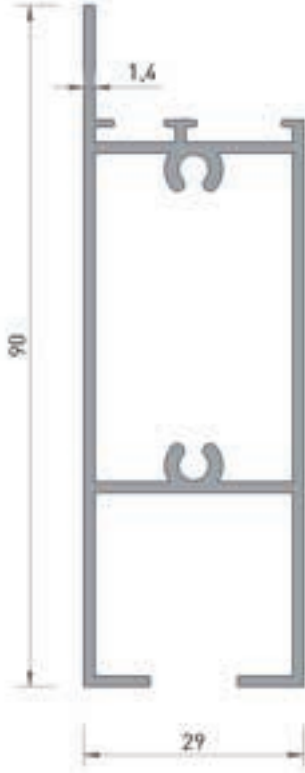


**2218**  
ALT PARÇA  
0.295 kg/mt

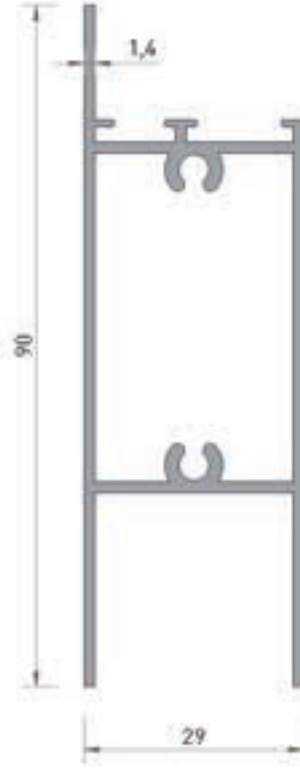


**2219**  
FITİLLİ "U"  
0.250 kg/mt

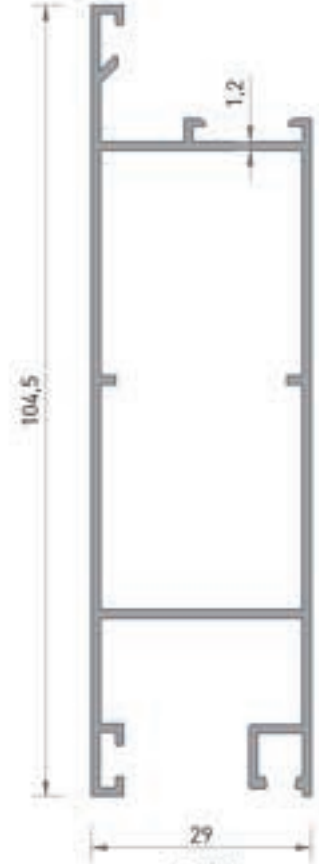
\* Belirtilen ağırlıklar Pres Profil için teorik kilogramlardır.  
\* Boyalı Profillerde ağırlığa % 5 ilave edilmesi gereklidir.



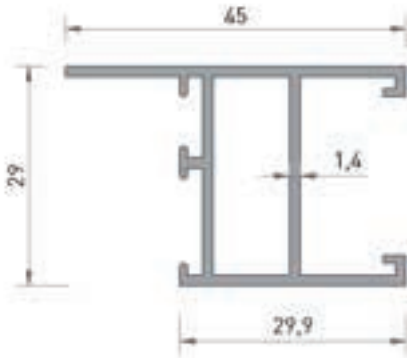
**4501**  
KANAT  
1.025 kg/mt



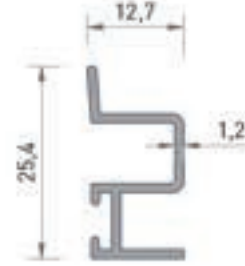
**4502**  
KANAT  
0.970 kg/mt



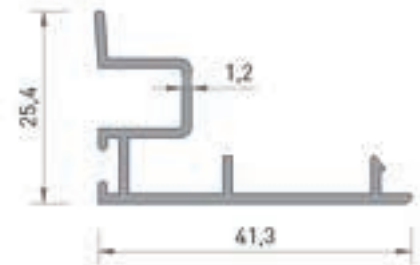
**4987**  
KANAT  
0.930 kg/mt



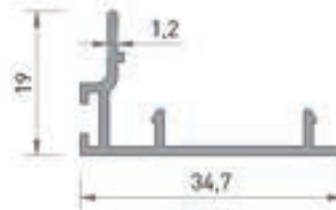
**4503**  
KANAT  
0.540 kg/mt



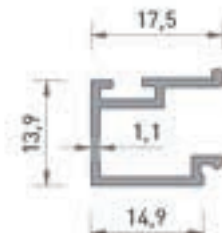
**4505**  
KENET PROFİL  
0.195 kg/mt



**4504**  
KENET KAPAK  
0.325 kg/mt



**4986**  
KENET KAPAK  
0.220 kg/mt



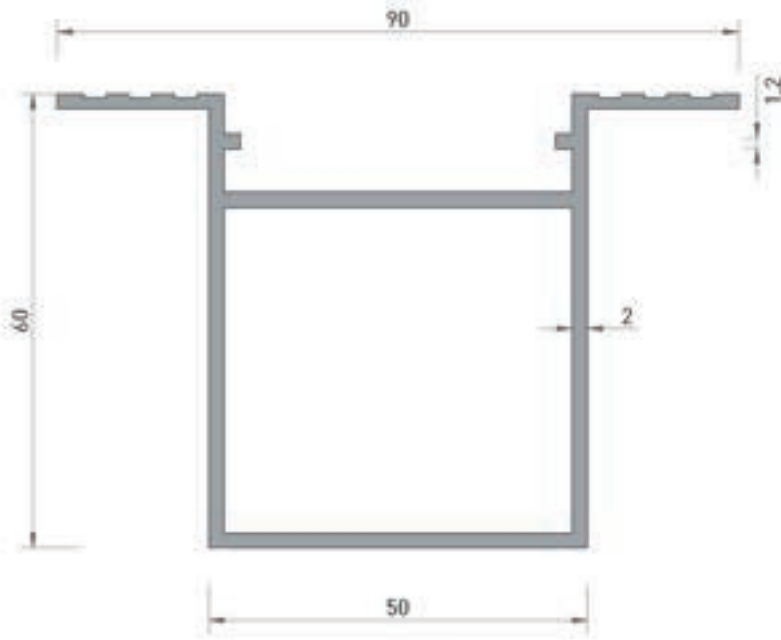
**2138**  
TEK CAM ÇİTASI  
0.175 kg/mt

\* Belirtilen ağırlıklar Pres Profil için teorik kilogramlardır.  
\* Boyalı Profillerde ağırlığa % 5 ilave edilmesi gereklidir.

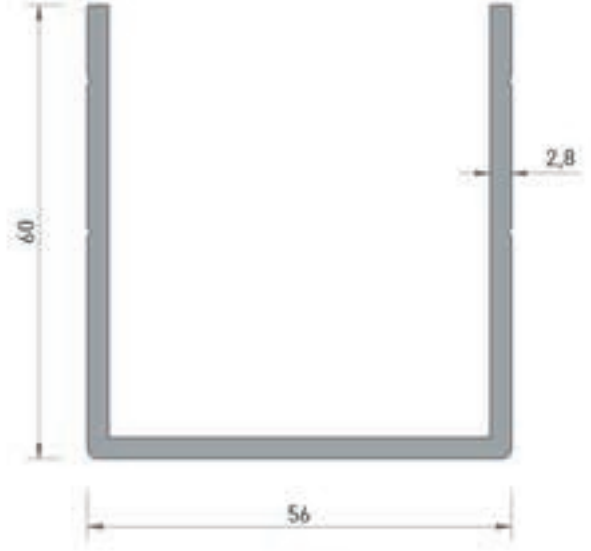
# POLİKARBON PROFİLLERİ

## POLYCARBONATE PROFILES

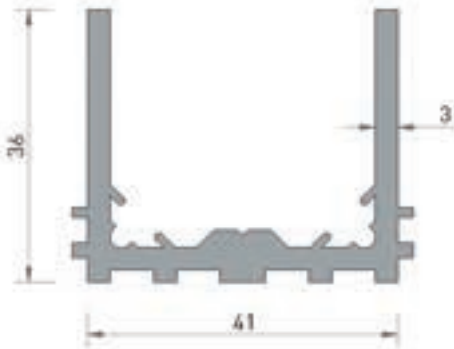
PROFİL KESİT DETAYLARI / PROFILE DETAIL DRAWINGS



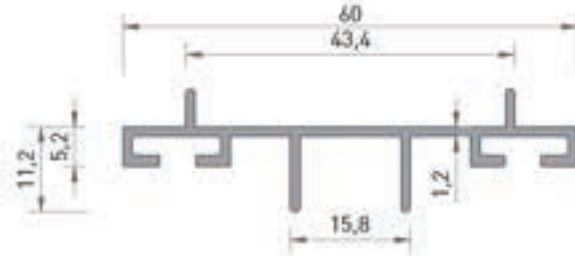
**3452**  
KOMPOZİT KASA  
1.365 kg/mt



**3451**  
KOMPOZİT "U" PROFİL  
1.290 kg/mt



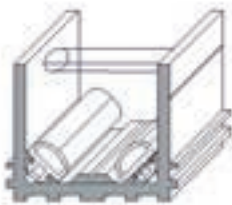
**3493**  
KOMPOZİT BAĞLANTI  
1.055 kg/mt



**2268**  
IŞIKLIK ALT PROFİL  
0.400 kg/mt



**2269**  
IŞIKLIK KAPAK  
0.365 kg/mt



**SCA-004**  
KOMPOZİT BAĞLANTI

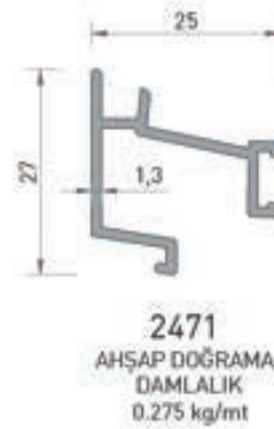
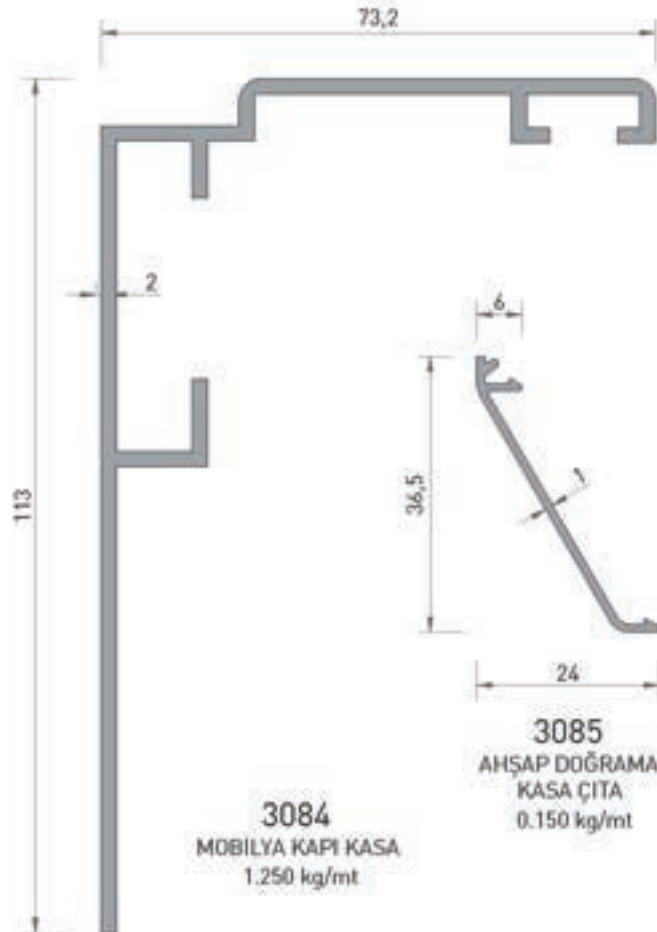
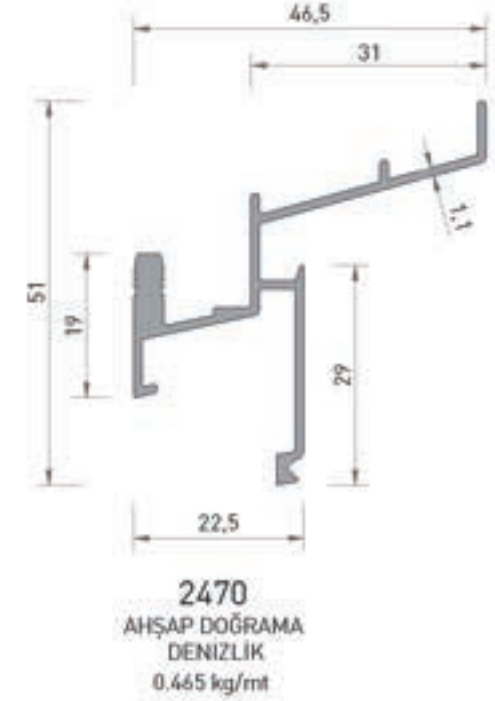
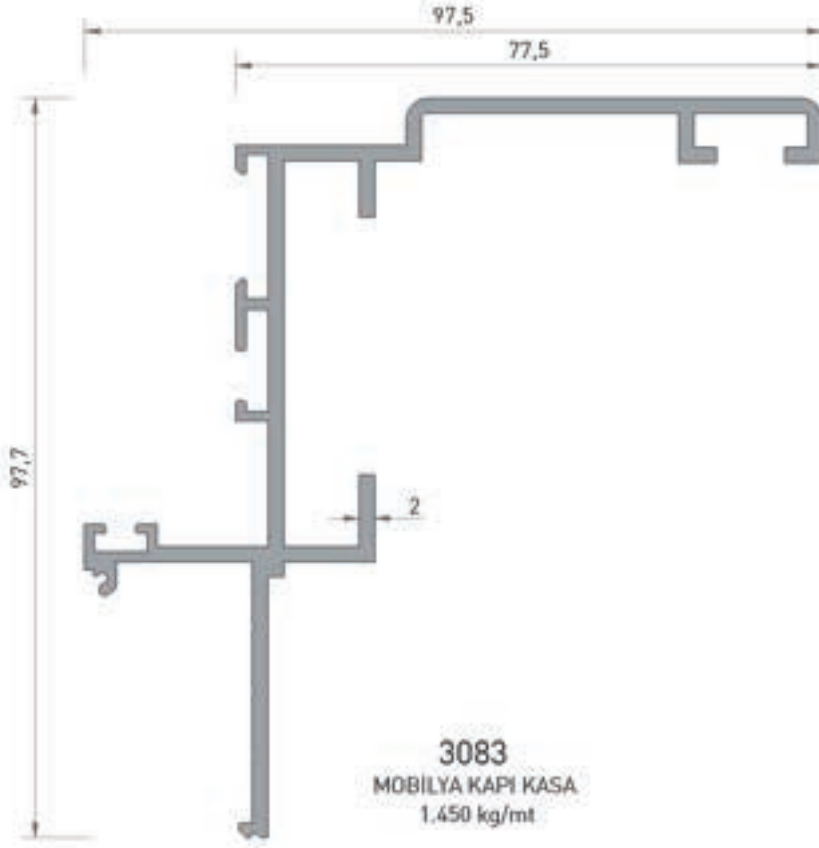


**2324**  
Ø 8 DOLU PROFİL  
0.135 kg/mt



**Z-64**

\* Belirtilen ağırlıklar Pres Profil için teorik kilogramlardır.  
\* Boyalı Profillerde ağırlığa % 5 ilave edilmesi gereklidir.

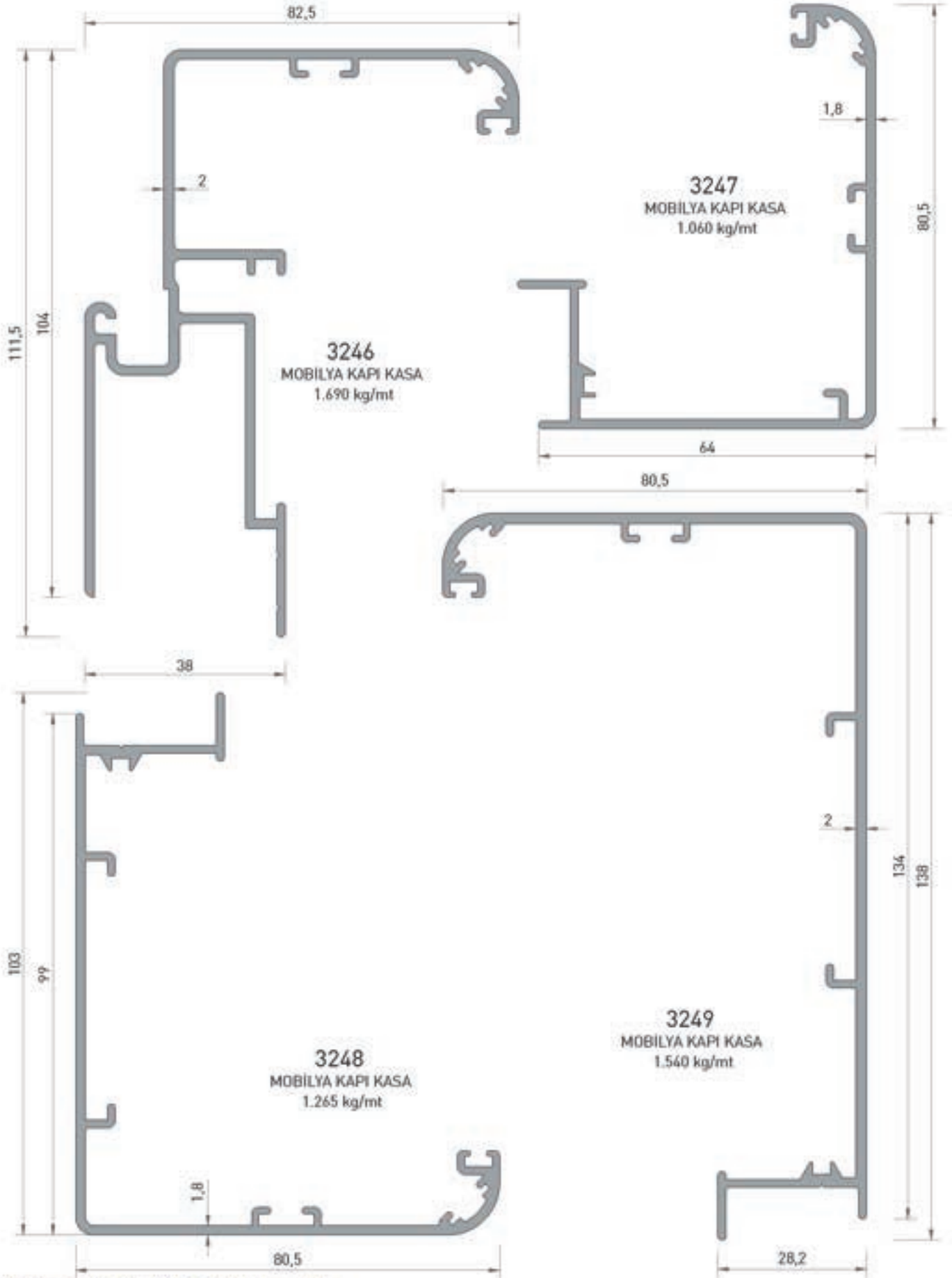


\* Belirtilen ağırlıklar Pres Profil için teorik kilogramlardır.  
\* Boyalı Profillerde ağırlığa % 5 ilave edilmesi gereklidir.

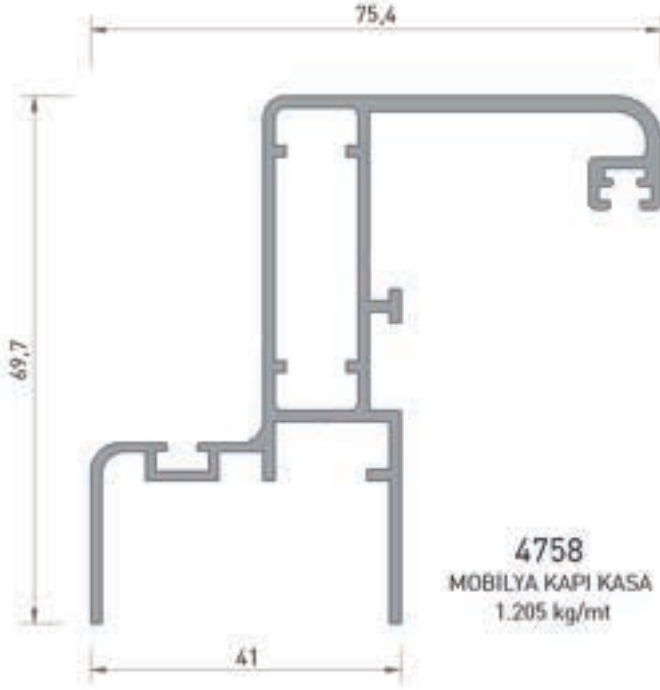
# AHŞAP DOĞRAMA PROFİLLERİ

## WOOD JOINERY PROFILES

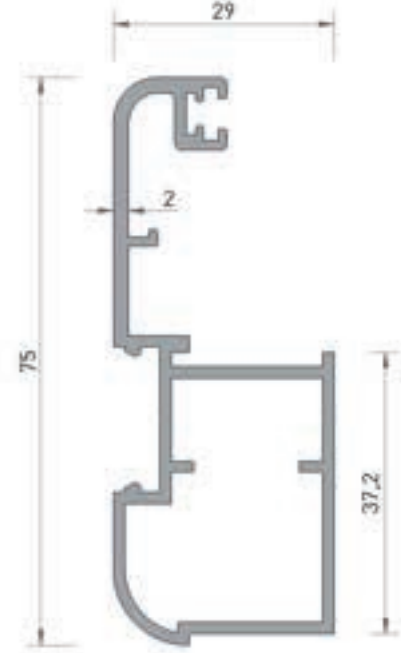
AYARLI AHŞAP KAPI PROFİL KESİT DETAYLARI / PROFILE DETAIL DRAWINGS



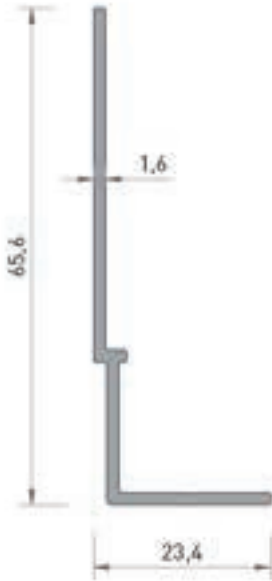
\* Belirtilen ağırlıklar Pres Profil için teorik kilogramlardır.  
\* Boyalı Profillerde ağırlığa % 5 ilave edilmesi gereklidir.



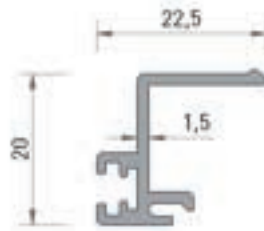
**4758**  
MOBİLYA KAPI KASA  
1.205 kg/mt



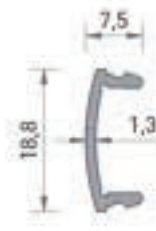
**4759**  
MOBİLYA KAPI KASA  
0.920 kg/mt



**4020**  
AHŞAP DOĞRAMA  
KASA ÇİTA  
0.390 kg/mt



**4767**  
AHŞAP DOĞRAMA  
KASA ÇİTA  
0.245 kg/mt

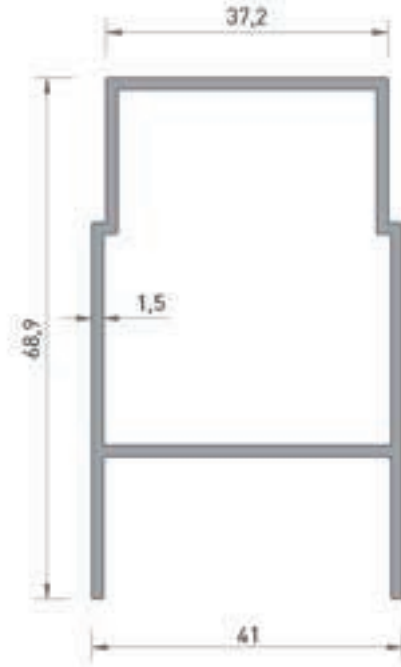


**4760**  
AHŞAP DOĞRAMA  
DIŞ PERVAZ ÇİTA  
0.110 kg/mt

## AHŞAP DOĞRAMA PROFİLLERİ

### WOOD JOINERY PROFILES

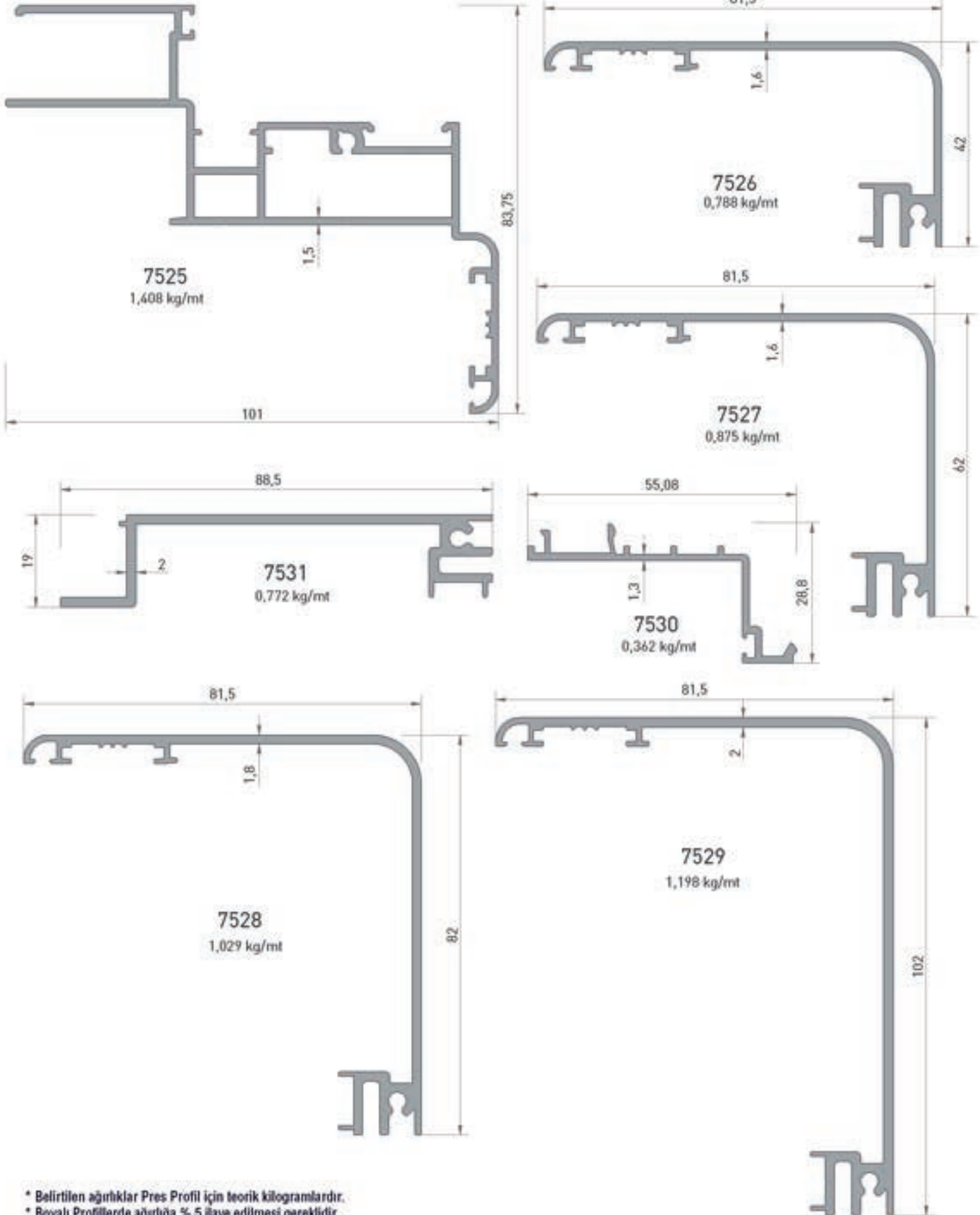
AYARLI AHŞAP KAPI PROFİL KESİT DETAYLARI / PROFILE DETAIL DRAWINGS



\* Belirtilen ağırlıklar Pres Profil için teorik kilogramlardır.  
\* Boyalı Profillerde ağırlığa % 5 ilave edilmesi gereklidir.



AYARLI AHŞAP KAPI PROFİL KESİT DETAYLARI / PROFILE DETAIL DRAWINGS




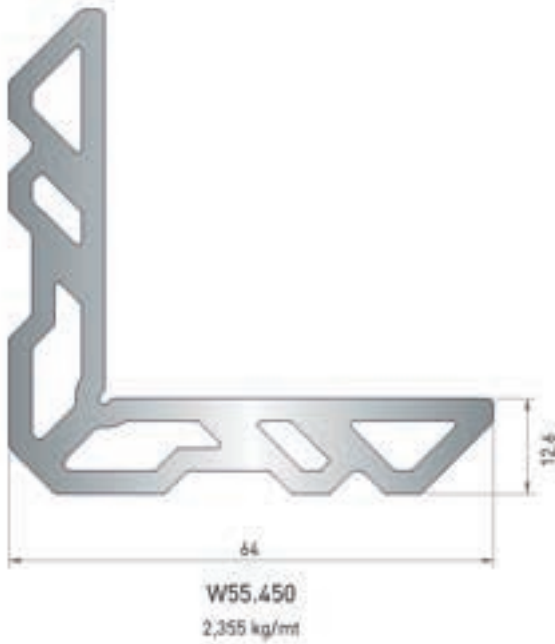
\* Belirtilen ağırlıklar Pres Profil için teorik kilogramlardır.  
\* Boyalı Profillerde ağırlığa % 5 ilave edilmesi gereklidir.

# AHŞAP DOĞRAMA PROFİLLERİ

## WOOD JOINERY PROFILES






AYARLI AHŞAP KAPI PROFİL KESİM DETAYLARI / PROFILE DETAIL DRAWINGS

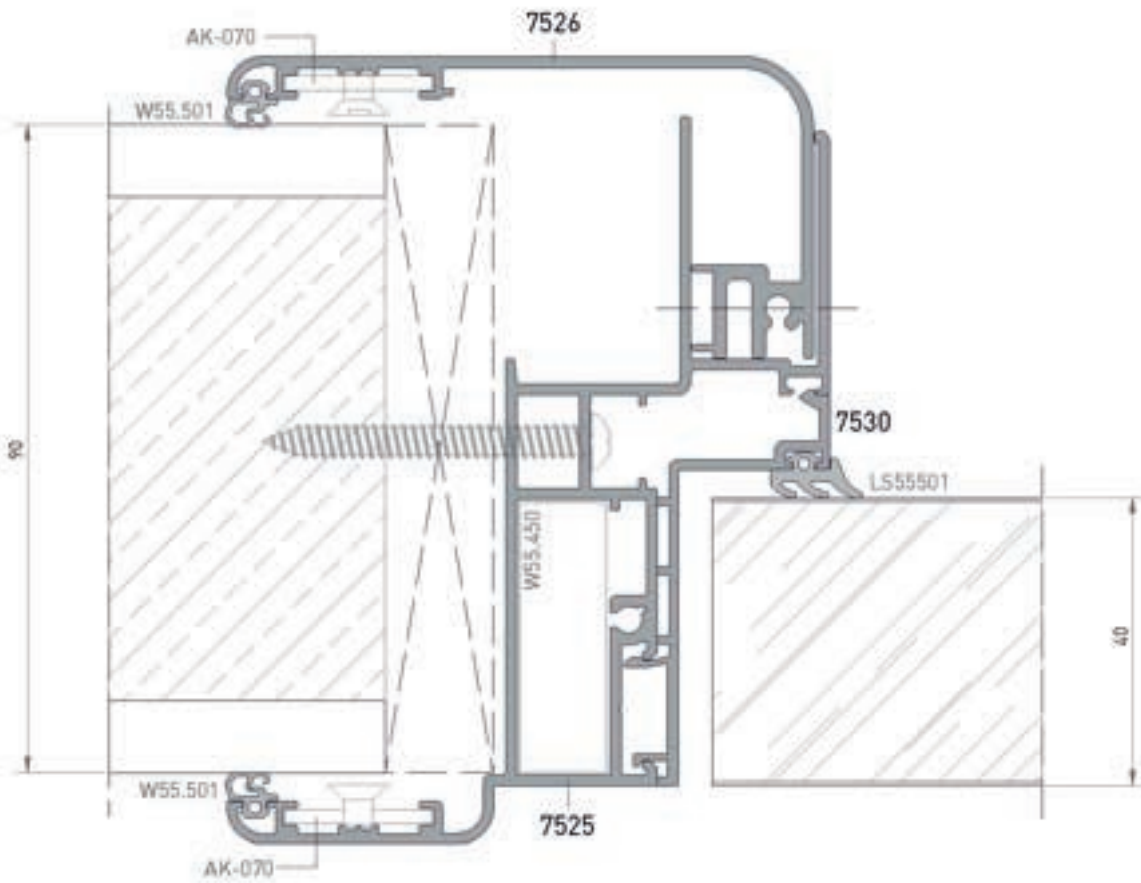
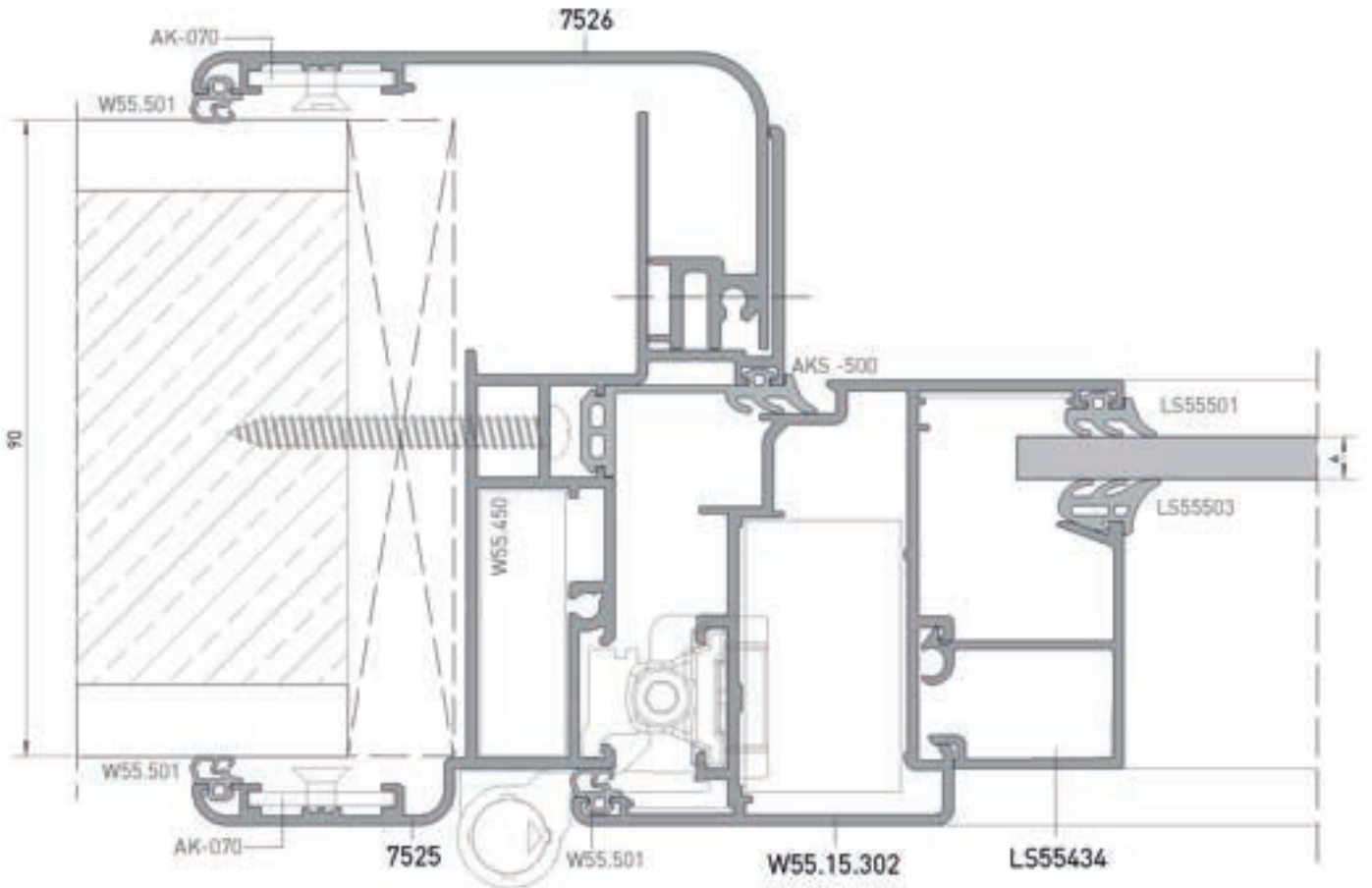
PROFİL ŞEKLİ DRAWING	PROFİL NO PROFILE NO	TANIMI DESCRIPTION	TEORİK AĞIRLIK THEORETICAL WEIGHT ( kg/mt )	SAYFA NUMARASI PAGE NUMBER	STATİK DEĞER STATICS	
					Jxx ( cm <sup>4</sup> )	Jyy ( cm <sup>4</sup> )
	Z-03	CAM FİTİLİ GASKET	200 mt 58 gr/mt			
	Z-64	KASA BİNI FİTİLİ GASKET	240 mt 40 gr/mt			
	Z-90	KASA BİNI FİTİLİ GASKET				
	AKS-500	KASA BİNI FİTİLİ GASKET				
	Z-01	CAM FİTİLİ GASKET				
	LS55501	CAM FİTİLİ GASKET	285 mt 51 gr/mt			
	LS55503	CAM FİTİLİ GASKET	210 mt 70 gr/mt			
	W55.501	CAM FİTİLİ GASKET	590 mt 25 gr/mt			



Profil No	Kesim Ölçüsü	Sipariş Kodu
7525	37,7 mm	YK-071

\* Belirtilen ağırlıklar Pres Profil için teorik kilogramlardır.  
\* Boyalı Profillerde ağırlığa % 5 ilave edilmesi gereklidir.

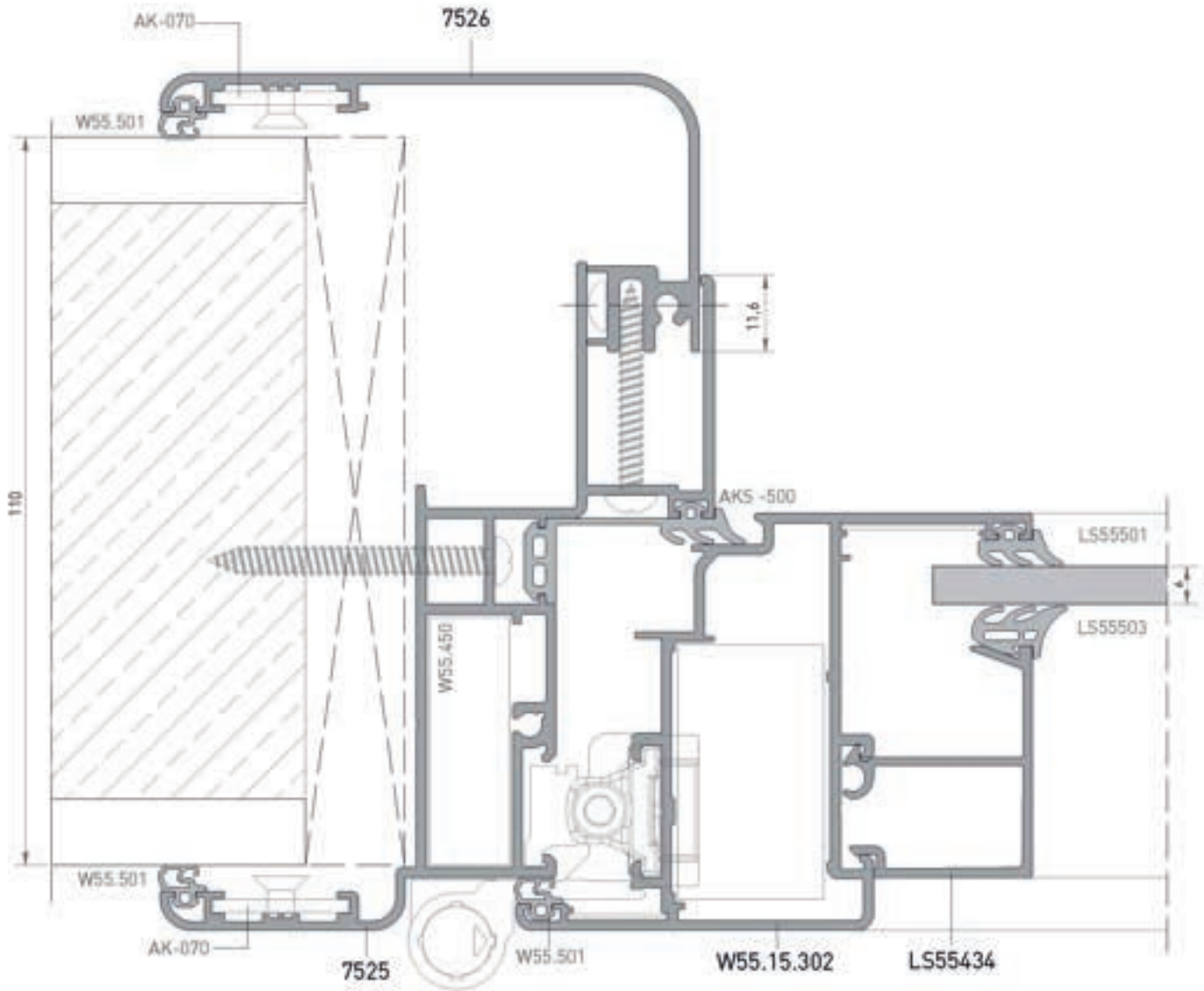
AKSESUAR ACCESSORY	SİPARİŞ KODU ORDER CODE	PAKET ADEĐİ UNITS
	KÖŞE TAKOZU B006-3 (26 mm)	
	KÖŞE TAKOZU B006-1 (19 mm)	
	AK-070	
	B-005	
	B-001-10	

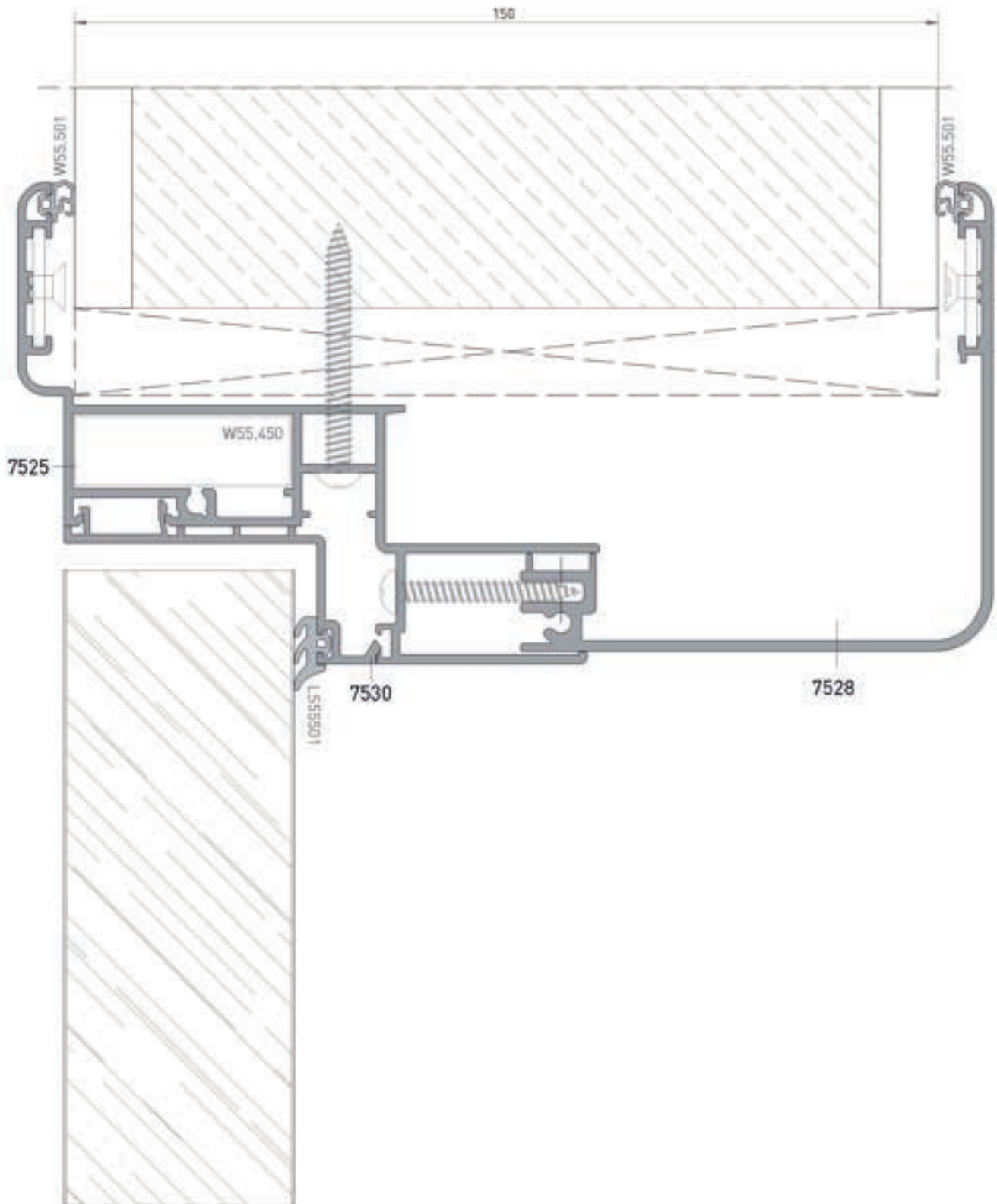


# AHŞAP DOĞRAMA PROFİLLERİ

## WOOD JOINERY PROFILES

SİSTEM DETAYI / SYSTEM DETAILS

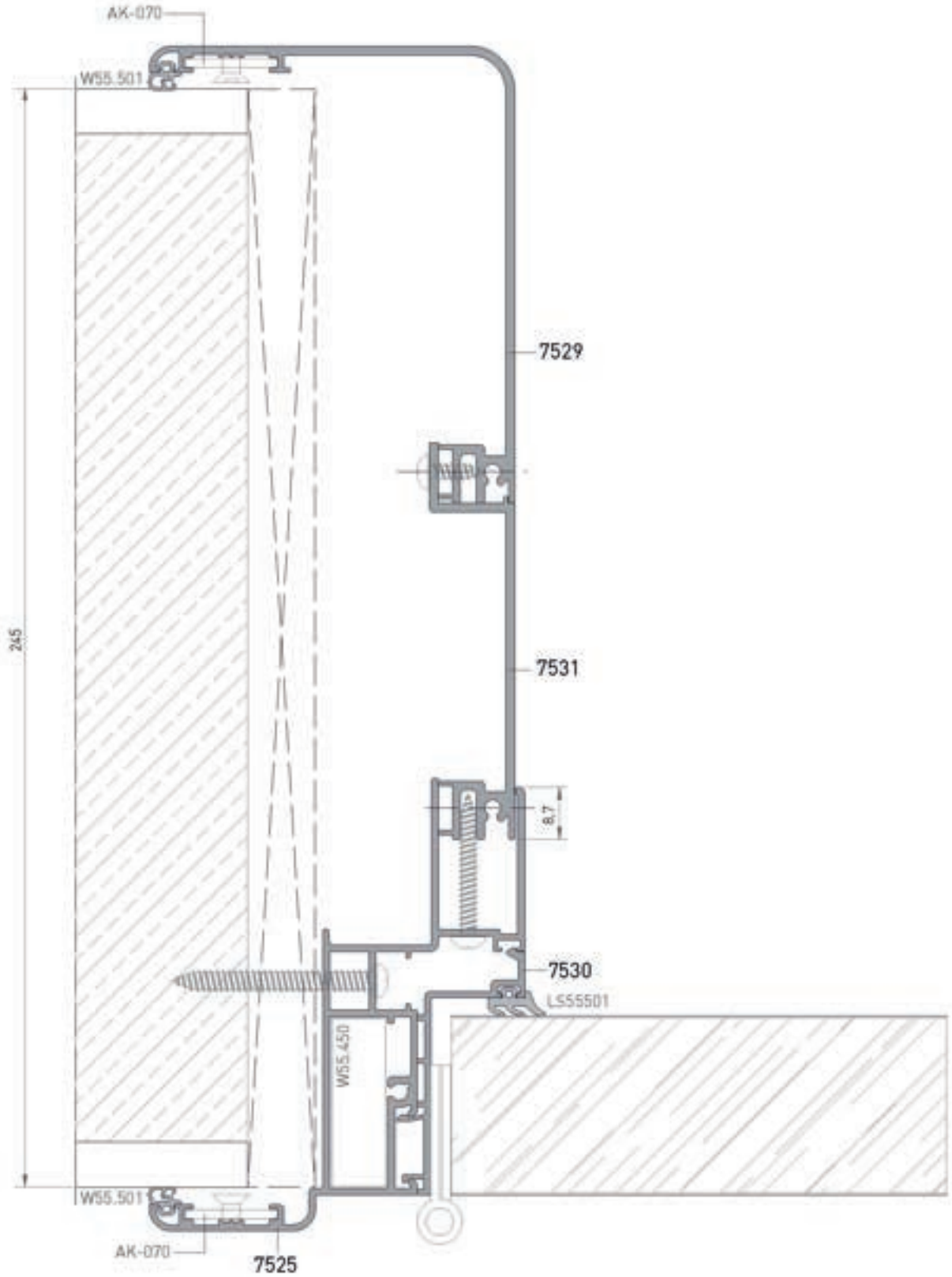




# AHŞAP DOĞRAMA PROFİLLERİ

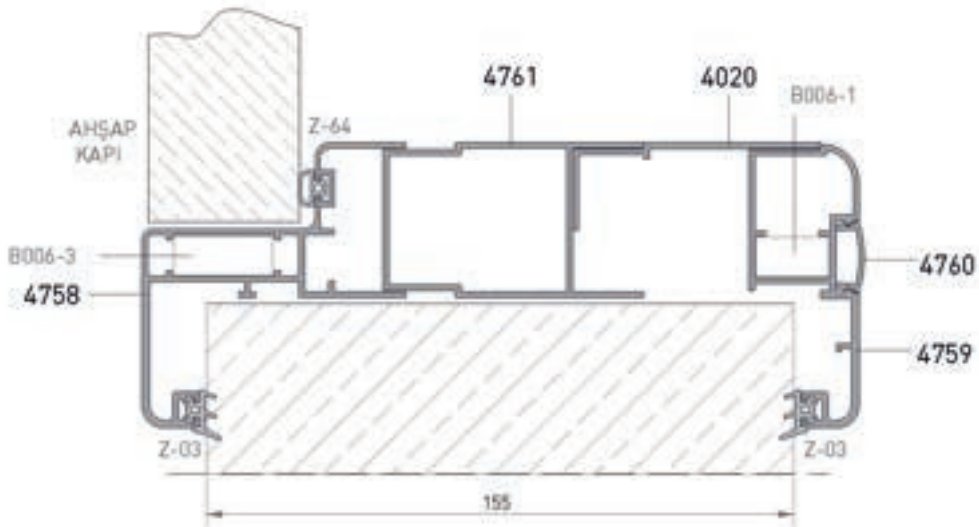
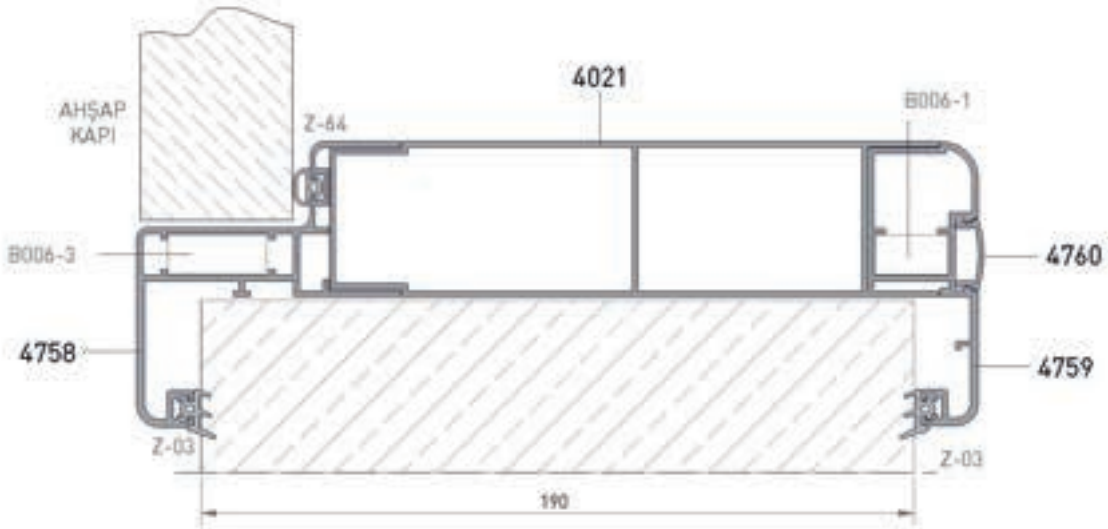
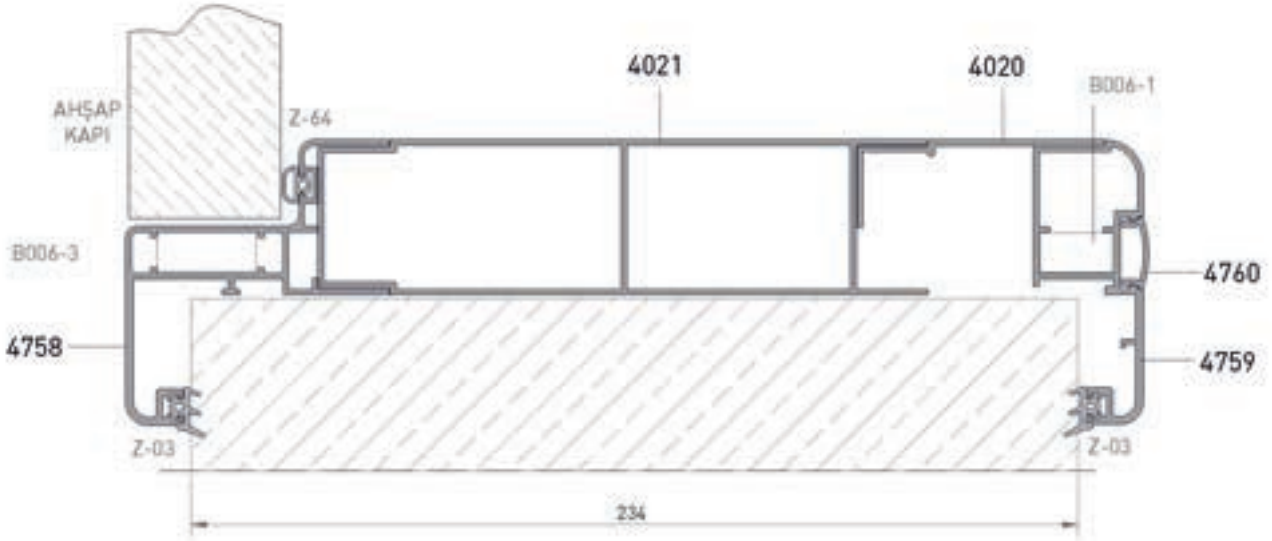
## WOOD JOINERY PROFILES

SİSTEM DETAYI / SYSTEM DETAILS



\* Uygulanabilir duvar kalınlığı 9 cm ile 24,5 cm arasında değişmektedir.

3/4 ORANINDA KÜÇÜLTÜLMÜŞTÜR.



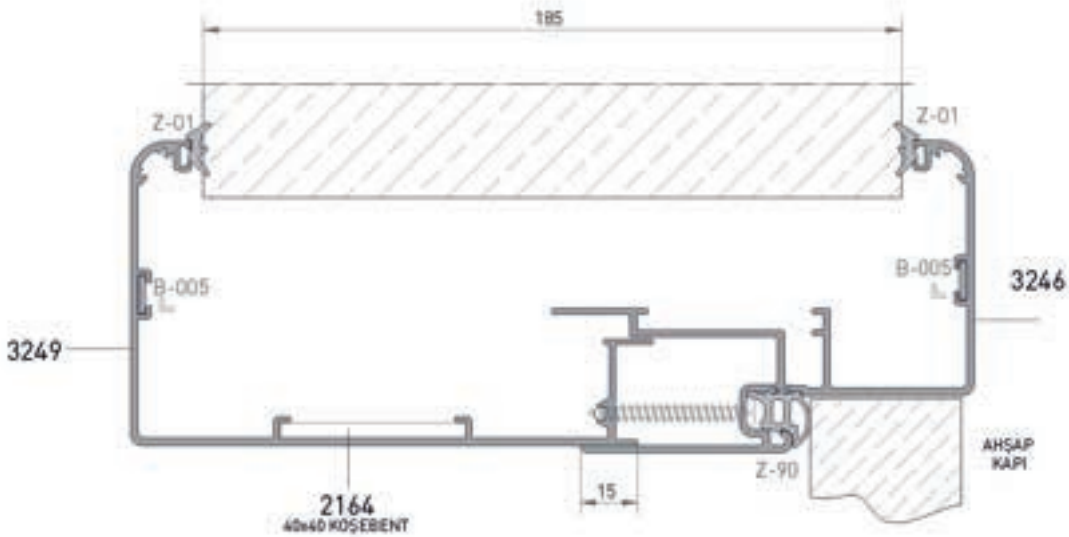
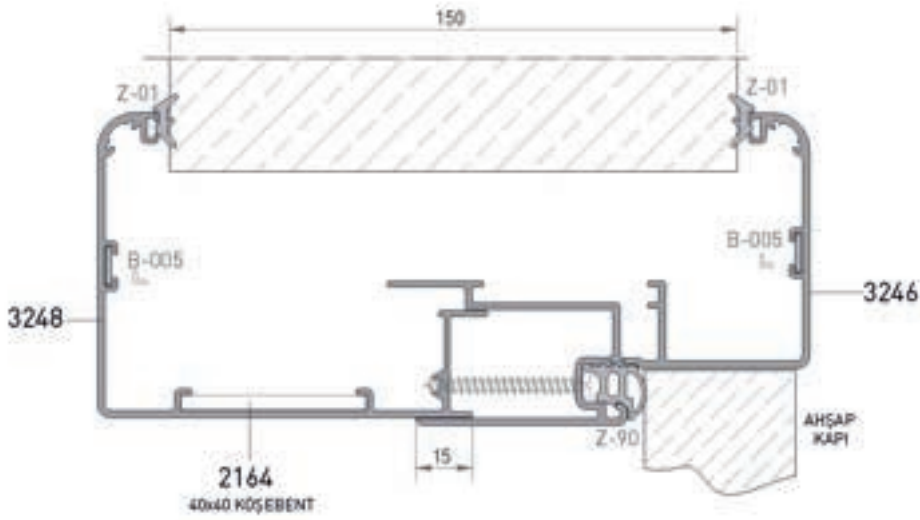
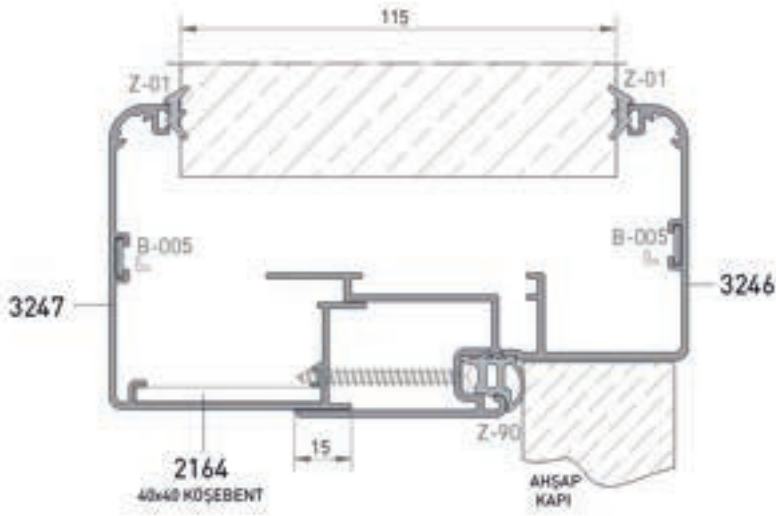
\* Uygulanabilir duvar kalınlığı 10 cm ile 26 cm arasında değişmektedir.

1/2 ORANINDA KÜÇÜLTÜLMÜŞTÜR.

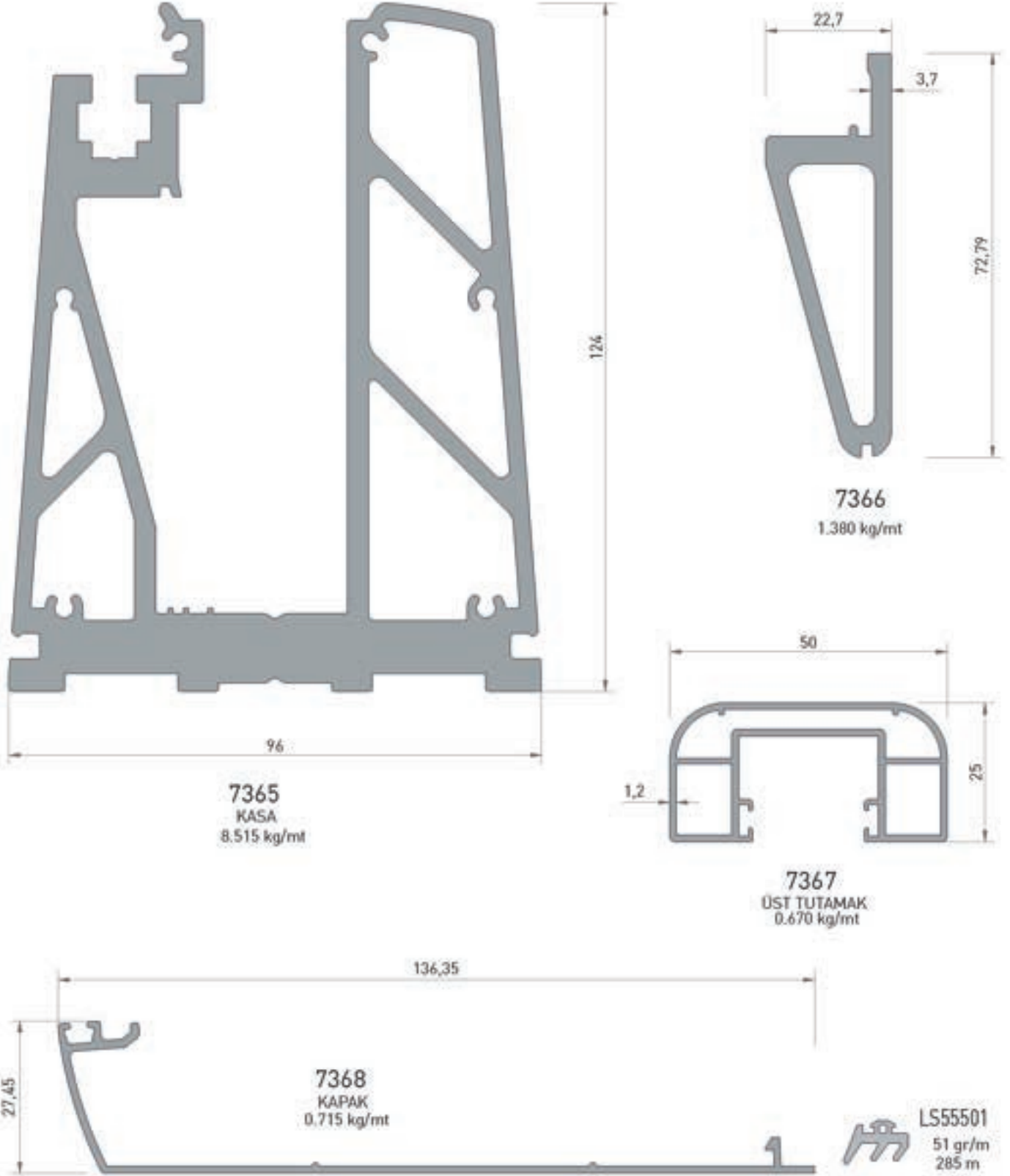
# AHŞAP DOĞRAMA PROFİLLERİ

## WOOD JOINERY PROFILES

SİSTEM DETAYI / SYSTEM DETAILS





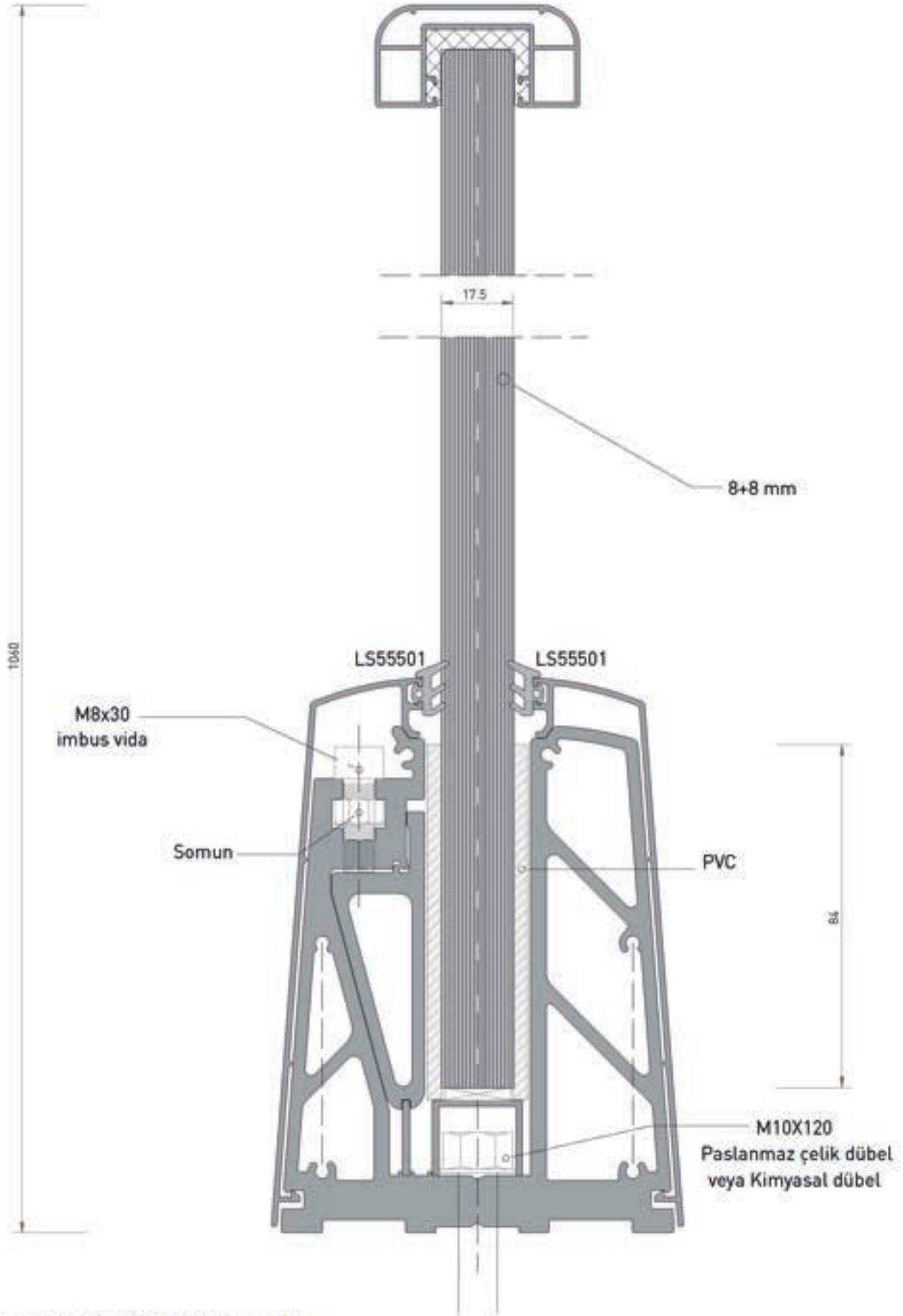


\* Belirtilen ağırlıklar Pres Profil için teorik kilogramlardır.  
\* Boyalı Profillerde ağırlığa % 5 ilave edilmesi gereklidir.

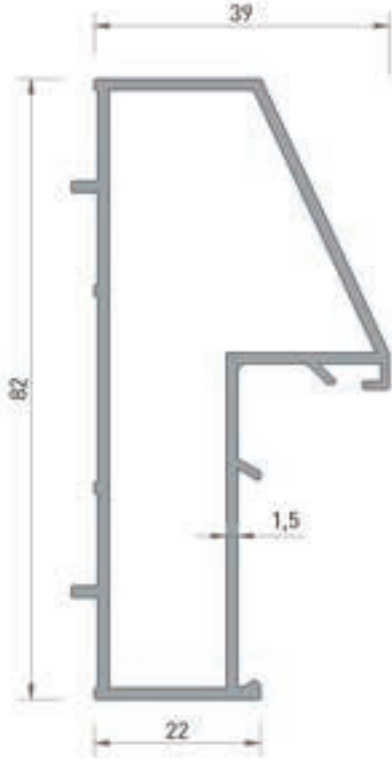
# CAM KANALLI KORKULUK SİSTEM PROFİLLERİ

## RAILING SYSTEM PROFILES

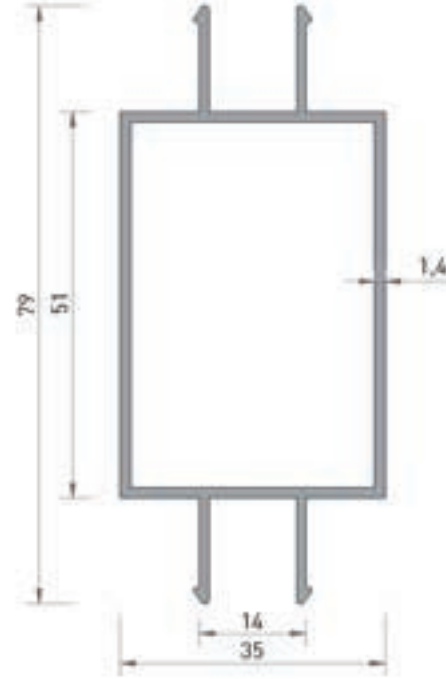
PROFİL KESİT DETAYLARI / PROFILE DETAIL DRAWINGS



\* Belirtilen ağırlıklar Pres Profil için teorik kilogramlardır.  
\* Boyalı Profillerde ağırlığa % 5 ilave edilmesi gereklidir.



**4605**  
JALUZI KAPI KASA  
0.990 kg/mt



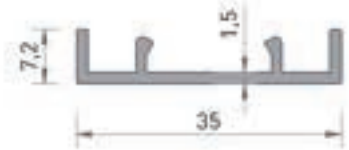
**2451**  
JALUZI KASA  
0.820 kg/mt



**4653**  
SÜPÜRGELİK  
0.760 kg/mt



**2060**  
SÜPÜRGELİK  
0.390 kg/mt



**2452**  
JALUZI KAPAK  
0.225 kg/mt



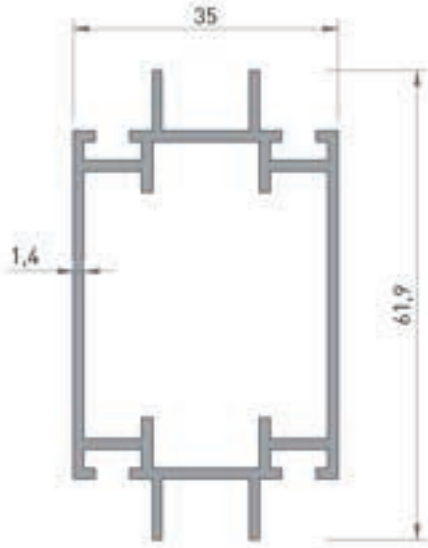
**2839**  
SÜPÜRGELİK ÇİTA  
0.095 kg/mt

\* Belirtilen ağırlıklar Pres Profil için teorik kilogramlardır.  
\* Boyalı Profillerde ağırlığa % 5 ilave edilmesi gereklidir.

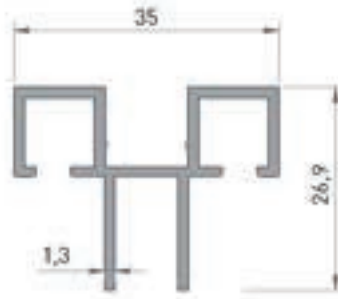
# İÇ BÖLME SÜPÜRGELİK PROFİLLERİ

## SEPERATOR SKIRTING PROFILES

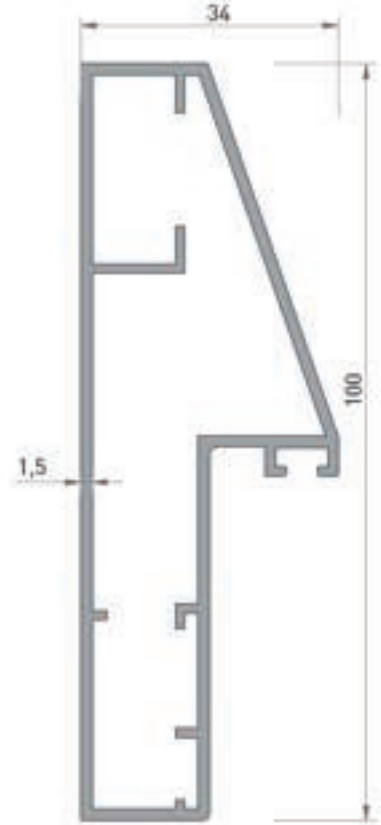
PROFİL KESİT DETAYLARI / PROFILE DETAIL DRAWINGS



**3920**  
KASA  
0.850 kg/mt



**3919**  
KAPAK  
0.420 kg/mt



**3918**  
KAPI KASA  
1.160 kg/mt



**Z-51**  
EPDM



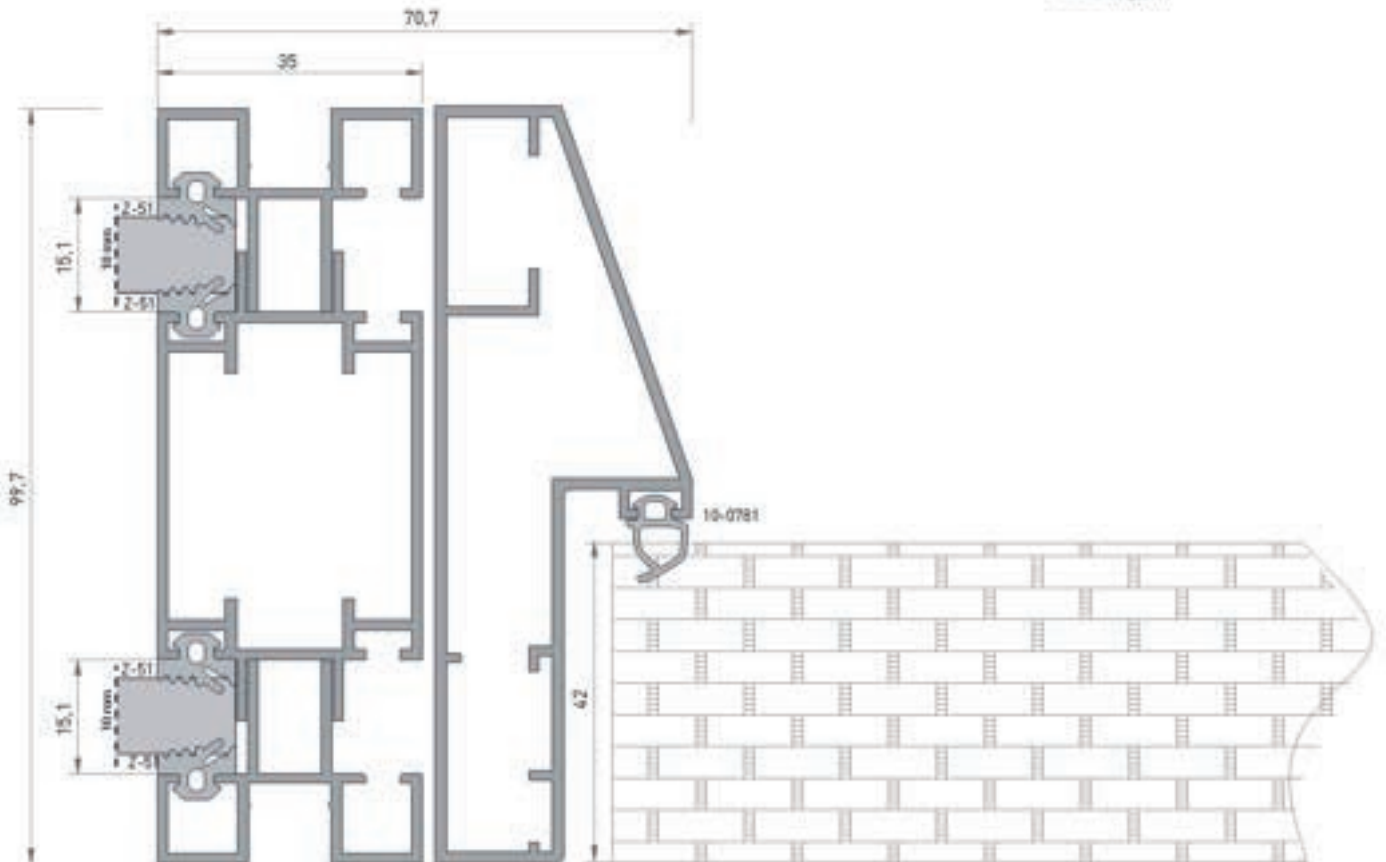
**Z-56**  
EPDM



**Z-53**  
EPDM



**10-0781**  
EPDM



\* Belirtilen ağırlıklar Pres Profil için teorik kilogramlardır.  
\* Boyalı Profillerde ağırlığa % 5 ilave edilmesi gereklidir.



**2090**  
HALI PROFİLİ  
0.090 kg/mt



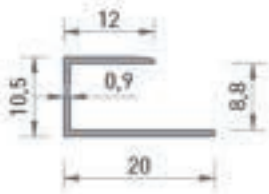
**2091**  
HALI PROFİLİ  
0.085 kg/mt



**2092**  
HALI PROFİLİ  
0.145 kg/mt



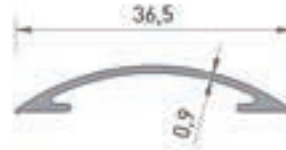
**2856**  
HALI PROFİLİ  
0.120 kg/mt



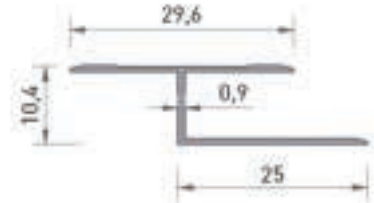
**2093**  
HALI PROFİLİ  
0.095 kg/mt



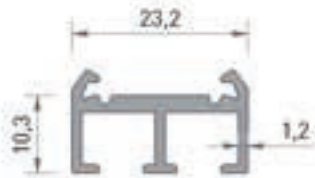
**2889**  
SERAMİK PROFİLİ  
0.090 kg/mt



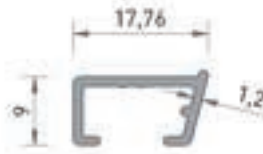
**2888**  
SERAMİK PROFİLİ  
0.125 kg/mt



**2087**  
HALI - SERAMİK PROFİLİ  
BİRLEŞİM PROFİLİ  
0.130 kg/mt



**2886**  
PERDE RAY  
0.260 kg/mt



**2241**  
PERDE RAY  
0.130 kg/mt



**2453**  
PERDE RAY  
0.095 kg/mt



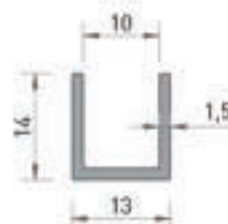
**2454**  
PERDE RAY  
0.095 kg/mt



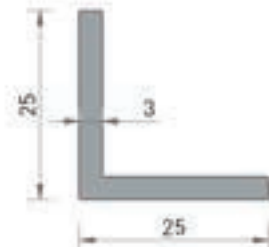
**2450**  
PERDE RAY  
0.180 kg/mt



**2247**  
KULAKLI  
PERDE RAY  
0.170 kg/mt



**2223**  
" U " PROFİLİ  
0.155 kg/mt



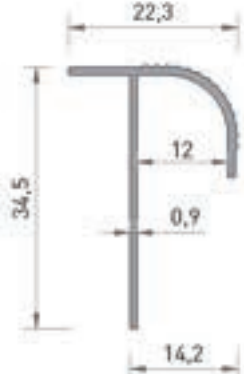
**2263**  
25 X 3 KÜŞEBENT  
" L " PROFİLİ  
0.380 kg/mt

## SERAMİK PROFİLLERİ SERAMIC PROFILES

PROFİL KESİT DETAYLARI / PROFILE DETAIL DRAWINGS



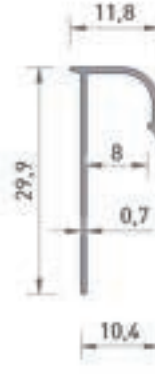
**2891**  
SERAMİK PROFİL  
0.135 kg/mt



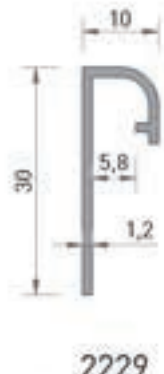
**2890**  
SERAMİK PROFİL  
0.175 kg/mt



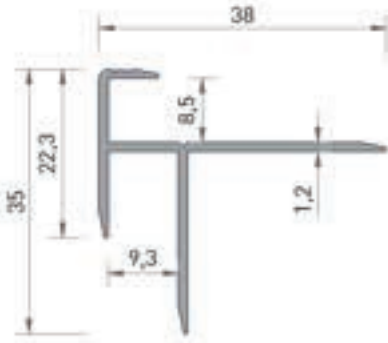
**2264**  
SERAMİK DÖNÜŞ  
PROFİL  
0.090 kg/mt



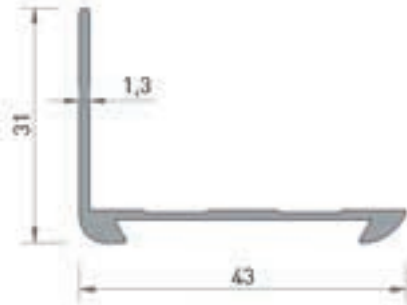
**2265**  
SERAMİK DÖNÜŞ  
PROFİL  
0.095 kg/mt



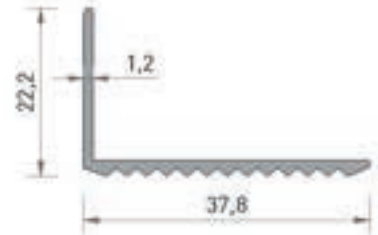
**2229**  
SERAMİK DÖNÜŞ  
PROFİL  
0.155 kg/mt



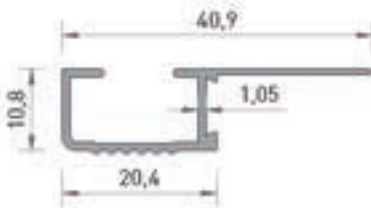
**2855**  
HALI PROFİLİ  
0.275 kg/mt



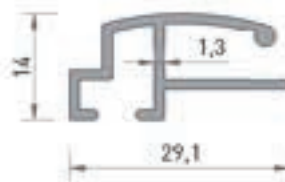
**2089**  
BASAMAK PROFİLİ  
0.295 kg/mt



**2088**  
BASAMAK PROFİLİ  
0.225 kg/mt



**2398**  
BASAMAK PROFİLİ  
0.190 kg/mt



**2805**  
ILAN ÇERÇEVE  
0.260 kg/mt



**2806**  
ILAN ÇERÇEVE  
0.145 kg/mt

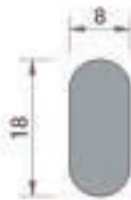
\* Belirtilen ağırlıklar Pres Profil için teorik kilogramlardır.  
\* Boyalı Profillerde ağırlığa % 5 ilave edilmesi gereklidir.



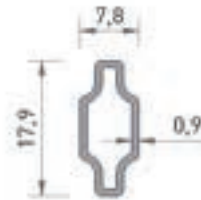
**3052**  
ELİPS BORU  
0.385 kg/mt



**2867**  
OVAL BORU  
0.160 kg/mt



**2896**  
18x8 DOLU ELİPS  
0.355 kg/mt



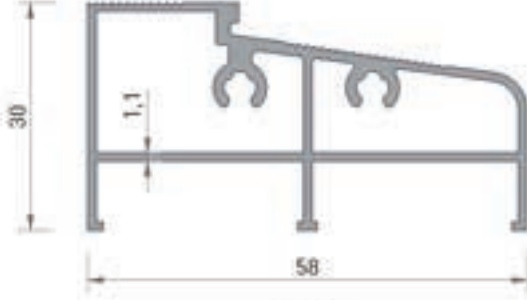
**3135**  
KAROLAJ ÇİTASI  
0.105 kg/mt

\* Belirtilen ağırlıklar Pres Profil için teorik kilogramlardır.  
\* Boyalı Profillerde ağırlığa % 5 ilave edilmesi gereklidir.

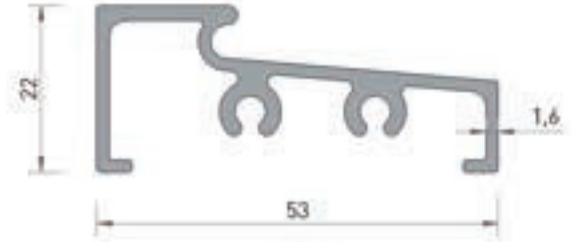
## PVC KAPI / PENCERE PROFİLLERİ

### PVC DOOR AND WINDOW PROFILES

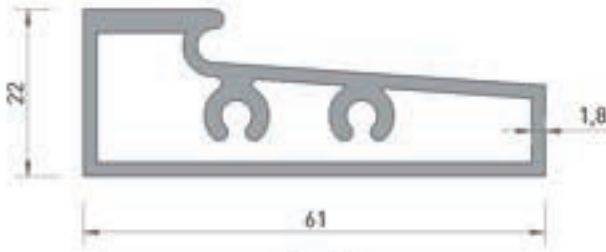
#### PROFİL KESİT DETAYLARI / PROFILE DETAIL DRAWINGS



**4891**  
0.720 kg/mt



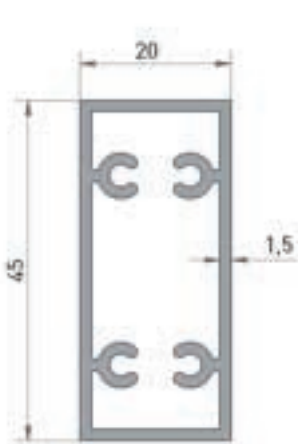
**2075**  
KAPI EŞİK  
0.645 kg/mt



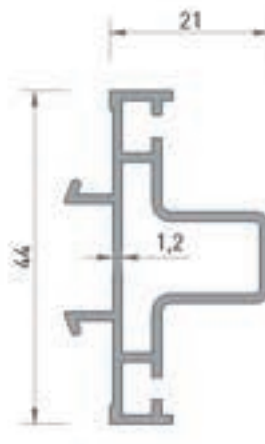
**2072**  
1.020 kg/mt



**2080**  
0.645 kg/mt



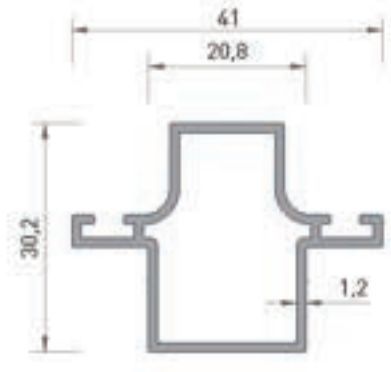
**2068**  
0.630 kg/mt



**2067**  
KANAT BİRLEŞİM  
0.470 kg/mt



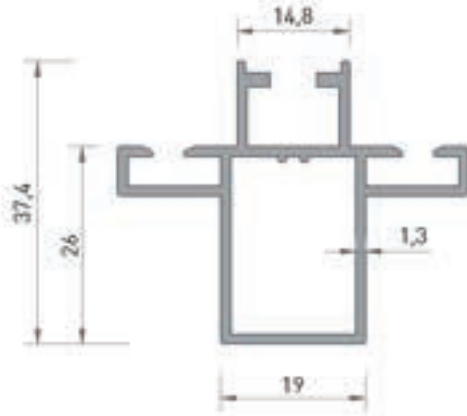
**2079**  
KANAT BİRLEŞİM  
0.485 kg/mt



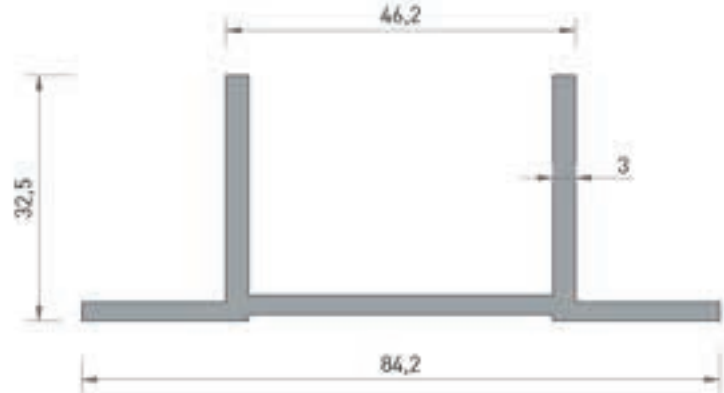
**4726**  
KANAT BİRLEŞİM  
0.425 kg/mt

\* Belirtilen ağırlıklar Pres Profil için teorik kilogramlardır.  
\* Boyalı Profillerde ağırlığa % 5 ilave edilmesi gereklidir.

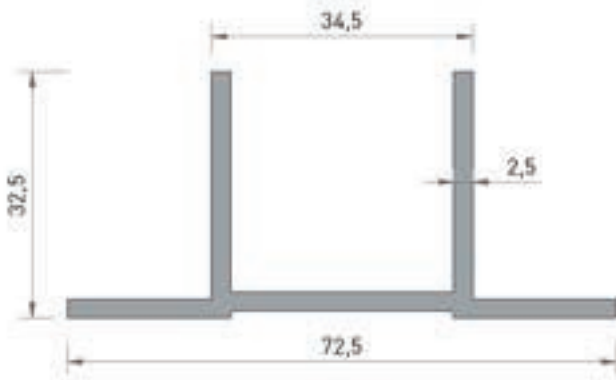




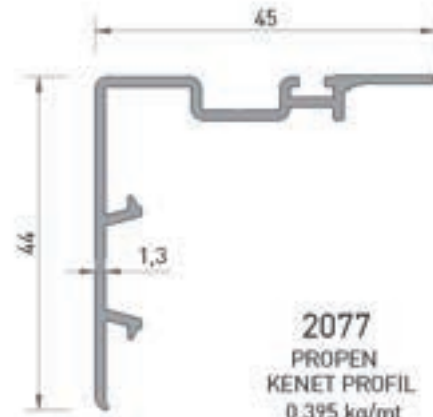
**2059**  
ENDERPEN  
SÜRME KAPAMA  
0.600 kg/mt



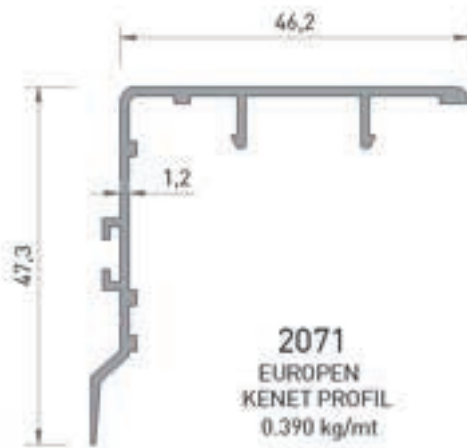
**2064**  
EUROPEN  
ELIT BAĞLANTI  
1.060 kg/mt



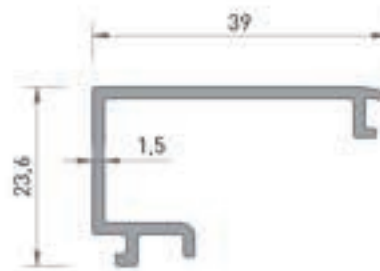
**2065**  
EUROPEN  
LIGHT BAĞLANTI  
0.900 kg/mt



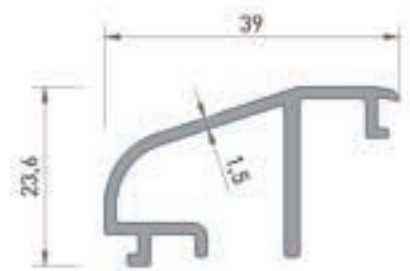
**2077**  
PROPEN  
KENET PROFİL  
0.395 kg/mt



**2071**  
EUROPEN  
KENET PROFİL  
0.390 kg/mt



**2073**  
EUROPEN SABİT SÜRME  
YAN ÇİTA  
0.335 kg/mt



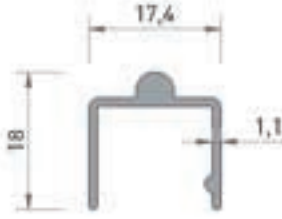
**2074**  
EUROPEN SABİT SÜRME  
ALT ÇİTA  
0.410 kg/mt

\* Belirtilen ağırlıklar Pres Profil için teorik kilogramlardır.  
\* Boyalı Profillerde ağırlığa % 5 ilave edilmesi gereklidir.

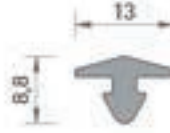
# PVC KAPI / PENCERE PROFİLLERİ

## PVC DOOR AND WINDOW PROFILES

PROFİL KESİT DETAYLARI / PROFILE DETAIL DRAWINGS



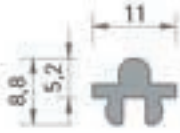
**2754**  
0.175 kg/mt



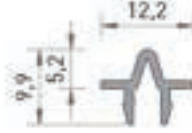
**2078**  
0.125 kg/mt



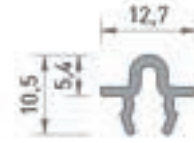
**2066**  
0.150 kg/mt



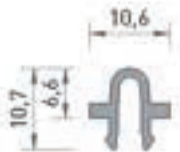
**2056**  
0.125 kg/mt



**2058**  
0.080 kg/mt



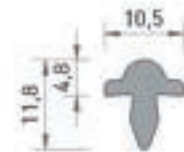
**2082**  
0.100 kg/mt



**2081**  
0.100 kg/mt

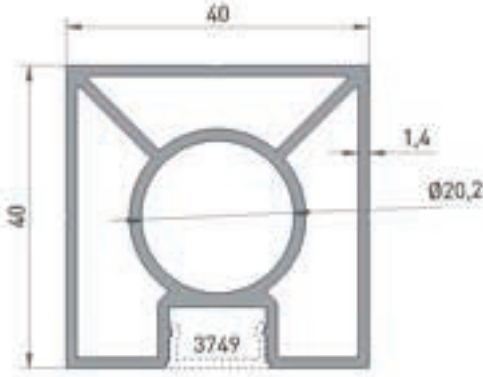


**2041**  
0.100 kg/mt

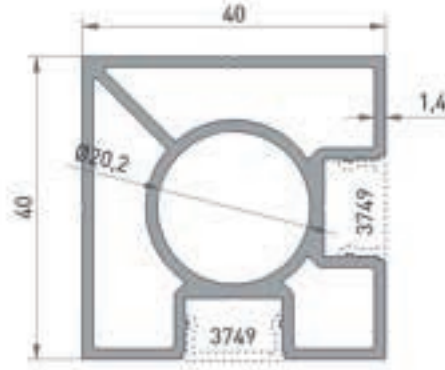


**3000**  
0.140 kg/mt

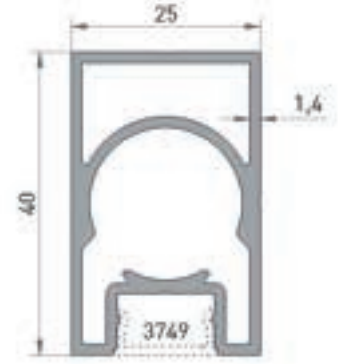
\* Belirtilen ağırlıklar Pres Profil için teorik kilogramlardır.  
\* Boyalı Profillerde ağırlığa % 5 ilave edilmesi gereklidir.



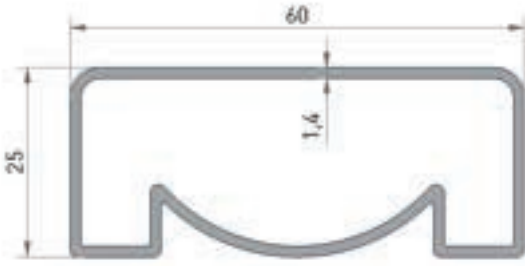
**3746**  
Ø40 'LIK DIKME  
1.020 kg/mt



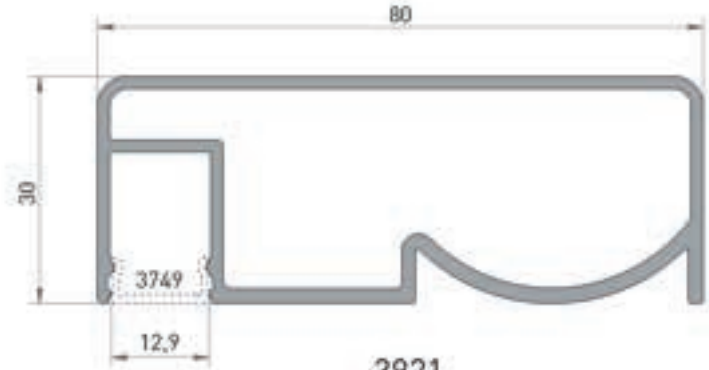
**3747**  
Ø40 'LIK DIKME  
1.005 kg/mt



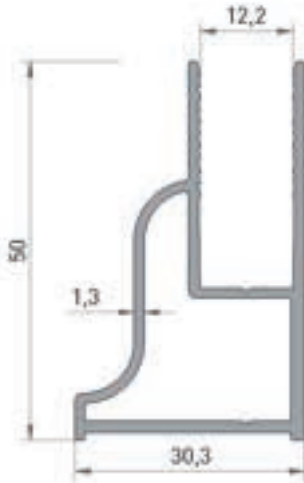
**3748**  
0.725 kg/mt



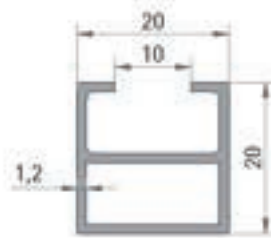
**3743**  
0,690 kg/mt  
60'lık üst kapak



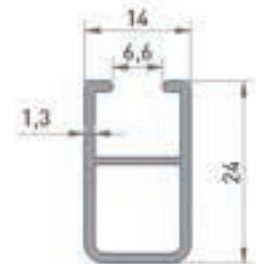
**3921**  
80'lık üst kapak  
1.115 kg/mt



**3744**  
0,625 kg/mt



**3158**  
0,270 kg/mt



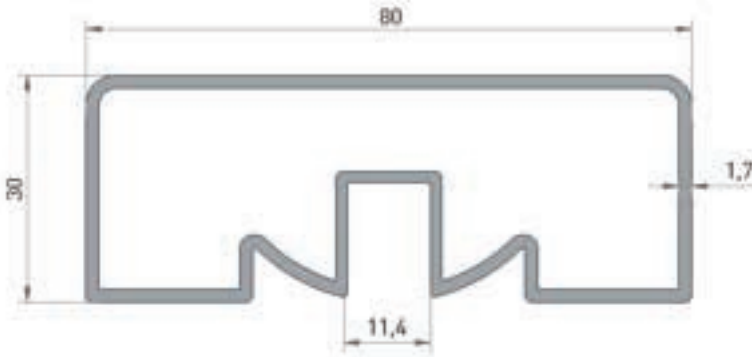
**7397**  
0,250 kg/mt

\* Belirtilen ağırlıklar Pres Profil için teorik kilogramlardır.  
\* Boyalı Profillerde ağırlığa % 5 ilave edilmesi gereklidir.

# KÜPEŞTE PROFİLLERİ

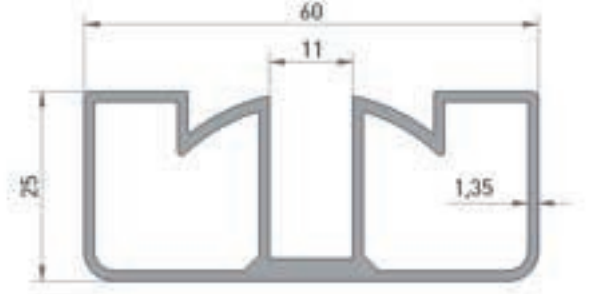
## BALLUSTRADE PROFILES

PROFİL KESİT DETAYLARI / PROFILE DETAIL DRAWINGS



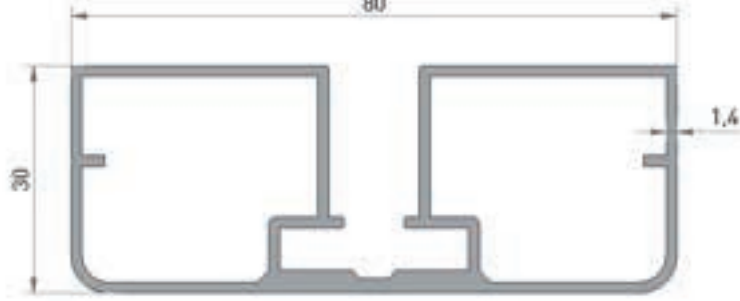
**3816**

80'lık üst kapak  
1.160 kg/mt  
80



**4375**

60'lık üst kapak  
0.850 kg/mt



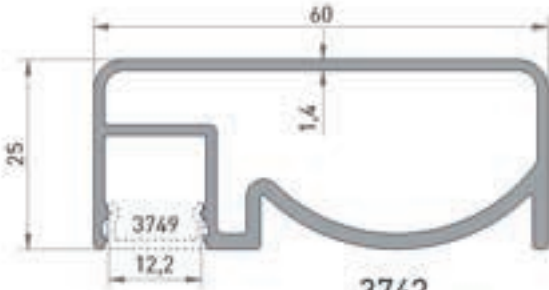
**3912**

80'lık üst kapak  
1.150 kg/mt



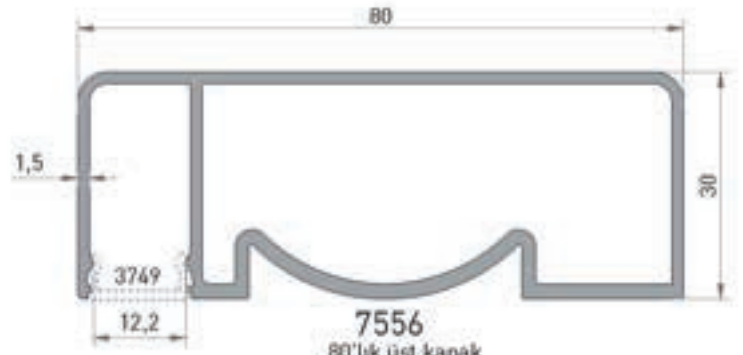
**3745**

0,395 kg/mt



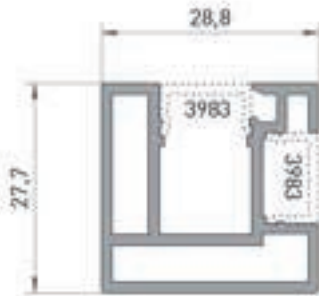
**3742**

60'lık üst kapak  
0,810 kg/mt



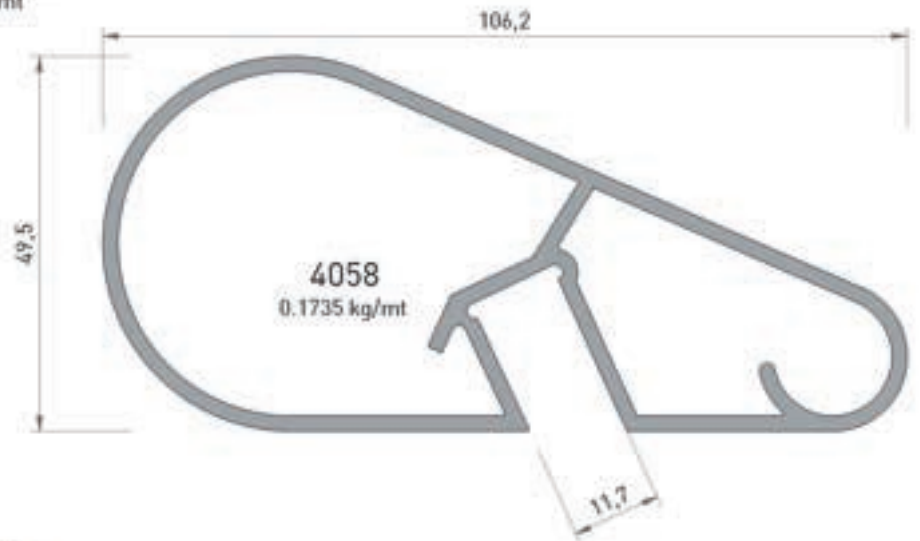
**7556**

80'lık üst kapak  
1.080 kg/mt



**4243**

DİKME  
0.565 kg/mt

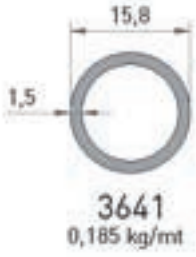
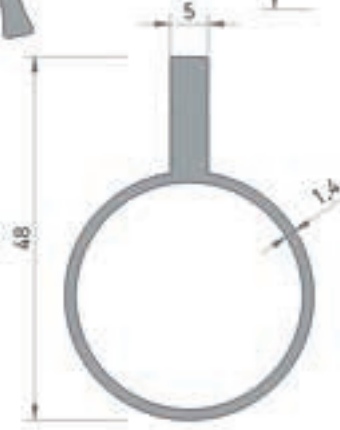
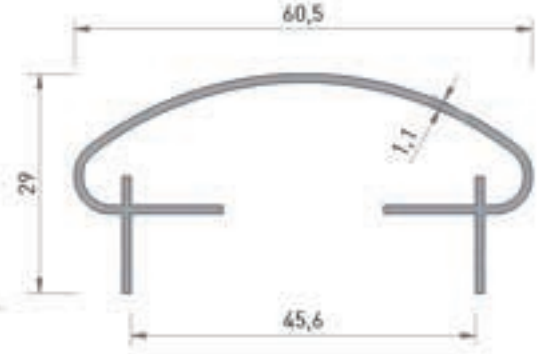
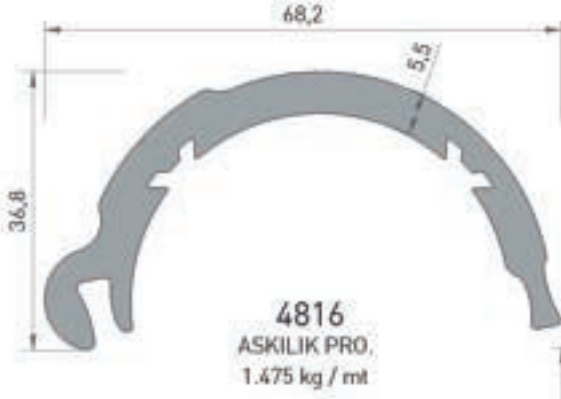


**4058**

0.1735 kg/mt

\* Belirtilen ağırlıklar Pres Profil için teorik kilogramlardır.  
\* Boyalı Profillerde ağırlığa % 5 ilave edilmesi gereklidir.

PROFİL KESİT DETAYLARI / PROFILE DETAIL DRAWINGS

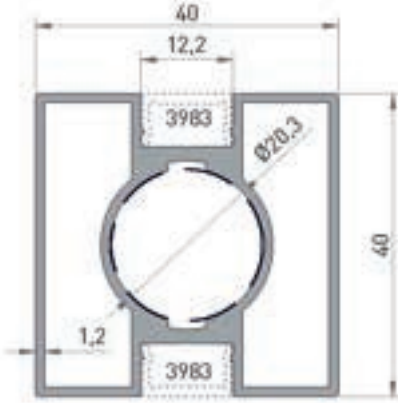


\* Belirtilen ağırlıklar Pres Profil için teorik kilogramlardır.  
\* Boyalı Profillerde ağırlığa % 5 ilave edilmesi gereklidir.

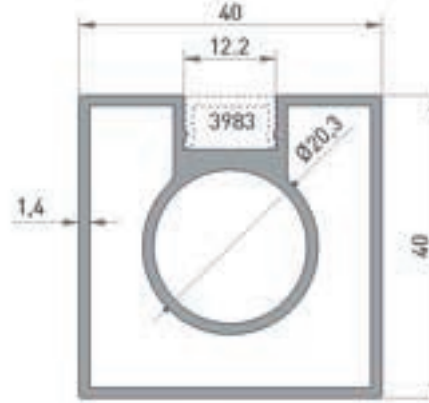
# KÜPEŞTE PROFİLLERİ

## BALLUSTRADE PROFILES

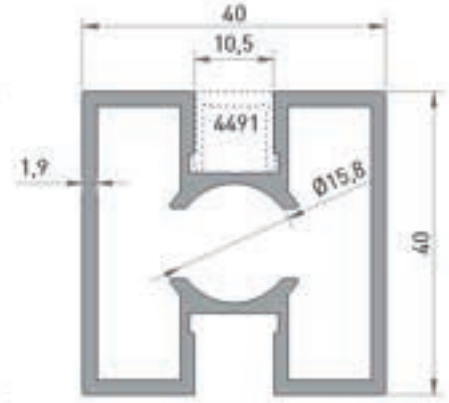
PROFİL KESİT DETAYLARI / PROFILE DETAIL DRAWINGS



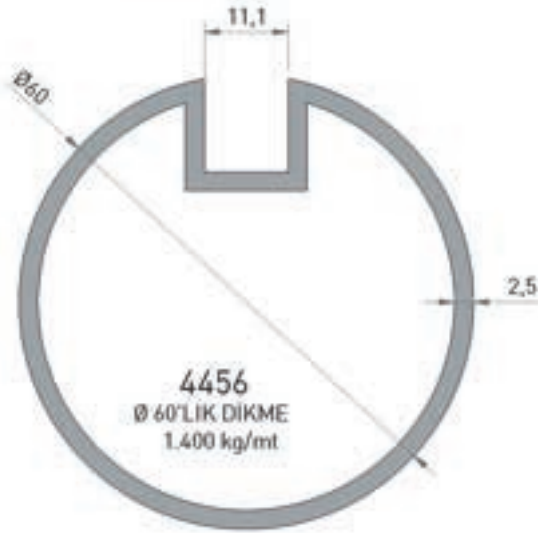
**4285**  
KARE KÜPEŞTE  
0.890 kg/m



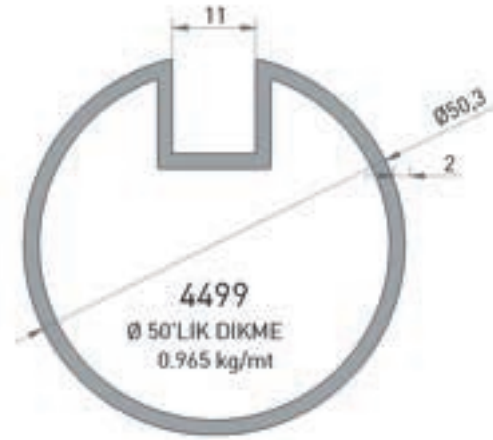
**4724**  
KARE KÜPEŞTE  
0.940 kg/m



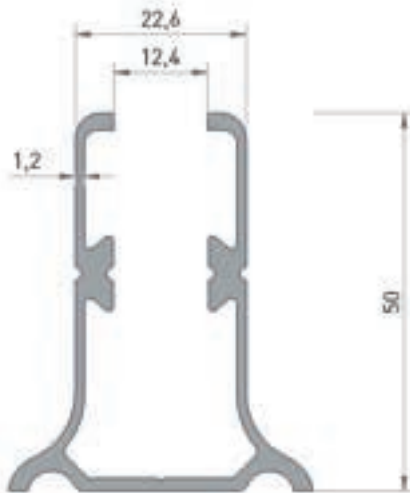
**4490**  
KARE KÜPEŞTE  
1.065 kg/m



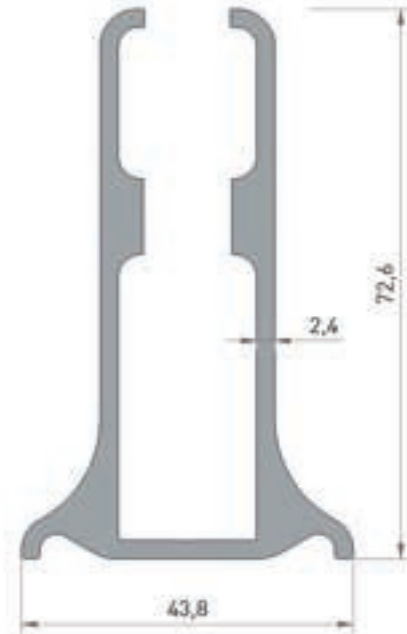
**4456**  
Ø 60'LİK DIKME  
1.400 kg/m



**4499**  
Ø 50'LİK DIKME  
0.965 kg/m

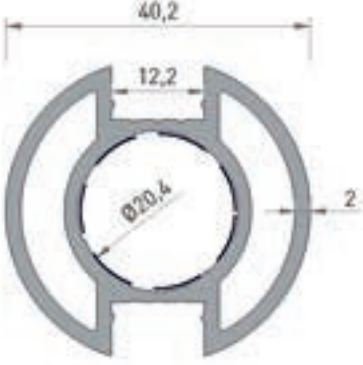


**7434**  
DIKME  
0.735 kg/m

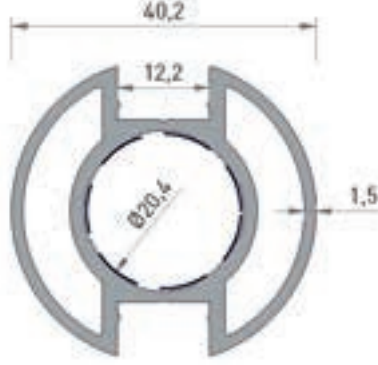


**4457**  
DIKME  
1.640 kg/m

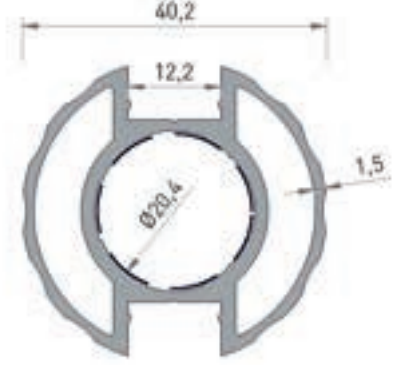
\* Belirtilen ağırlıklar Pres Profil için teorik kilogramlardır.  
\* Boyalı Profillerde ağırlığa % 5 ilave edilmesi gereklidir.



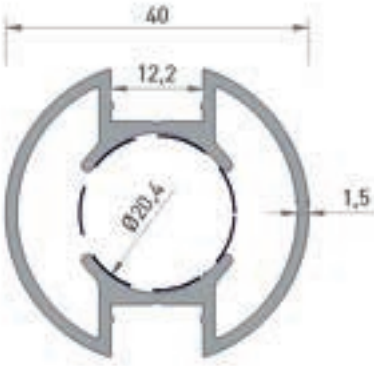
**2456**  
Ø 40'LİK DIKME  
1.040 kg/mt



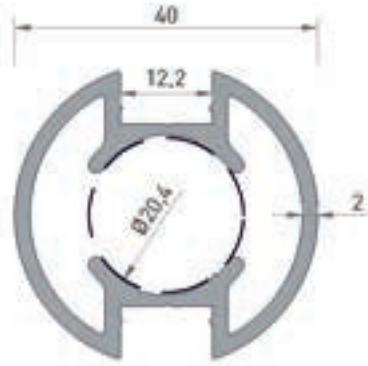
**3046**  
Ø 40'LİK DIKME  
0.935 kg/mt



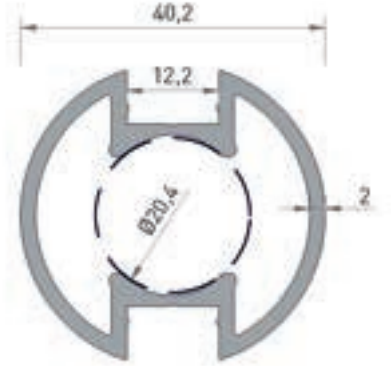
**3047**  
Ø 40'LİK DIKME  
0.890 kg/mt



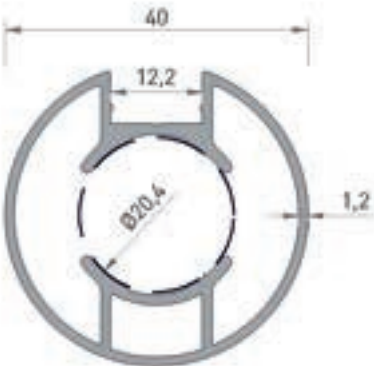
**4650**  
Ø 40'LİK DIKME  
0.755 kg/mt



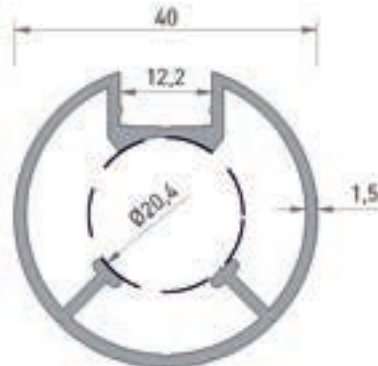
**2457**  
Ø 40'LİK DIKME  
0.920 kg/mt



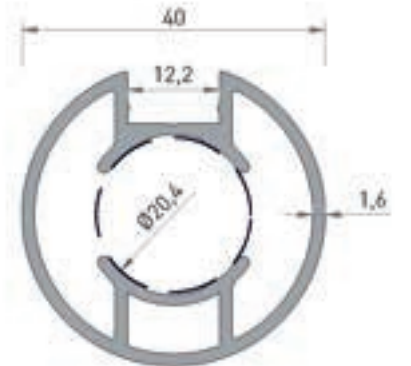
**2473**  
Ø 40'LİK DIKME  
0.860 kg/mt



**4655**  
Ø 40'LİK DIKME  
0.670 kg/mt



**4654**  
Ø 40'LİK DIKME  
0.665 kg/mt



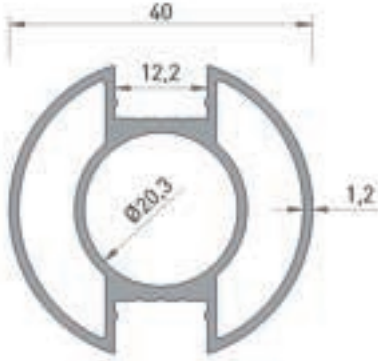
**2933**  
Ø 40'LİK DIKME  
0.810 kg/mt

\* Belirtilen ağırlıklar Pres Profil için teorik kilogramlardır.  
\* Boyalı Profillerde ağırlığa % 5 ilave edilmesi gereklidir.

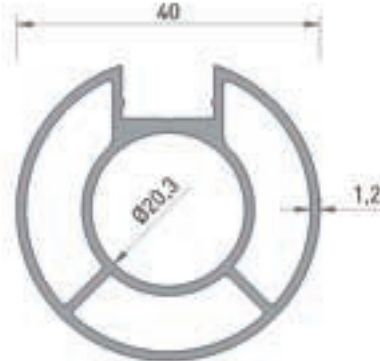
# KÜPEŞTE PROFİLLERİ

## BALLUSTRADE PROFILES

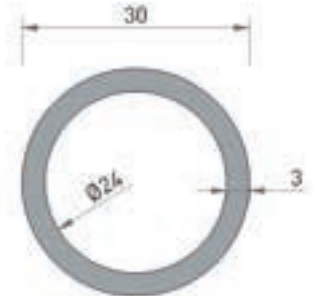
PROFİL KESİT DETAYLARI / PROFILE DETAIL DRAWINGS



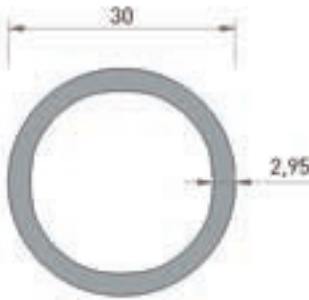
**2915**  
Ø40'LİK DİKME  
0.740 kg/mt



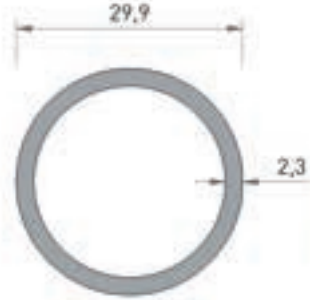
**2916**  
Ø40'LİK DİKME  
0.730 kg/mt



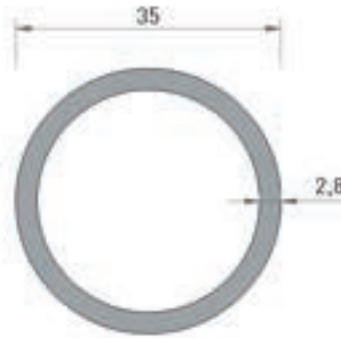
**3020**  
Ø30'LÜK DİKME  
0.690 kg/mt



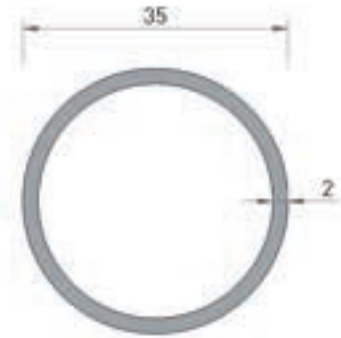
**2461**  
Ø30'LÜK DİKME  
0.645 kg/mt



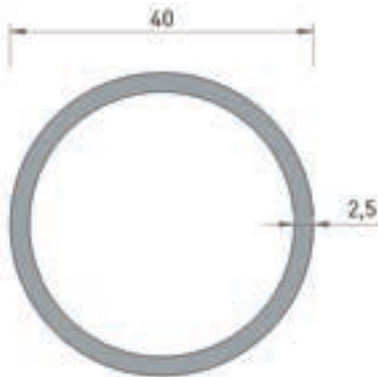
**3023**  
Ø30'LÜK DİKME  
0.540 kg/mt



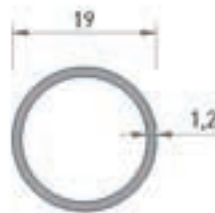
**2462**  
Ø35'LİK DİKME  
0.770 kg/mt



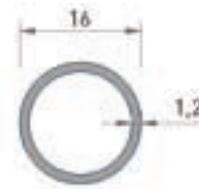
**2467**  
Ø35'LİK DİKME  
0.560 kg/mt



**4958**  
Ø40'LİK DİKME  
0.800 kg/mt



**2464**  
BORU PROFİL  
0.185 kg/mt



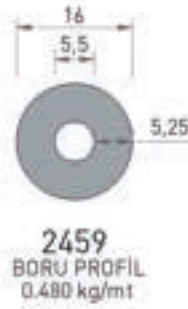
**4651**  
BORU PROFİL  
0.155 kg/mt



**2460**  
BORU PROFİL  
0.240 kg/mt

\* Belirtilen ağırlıklar Pres Profil için teorik kilogramlardır.  
\* Boyalı Profillerde ağırlığa % 5 ilave edilmesi gereklidir.



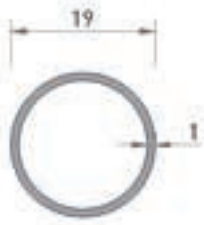


\* Belirtilen ağırlıklar Pres Profil için teorik kilogramlardır.  
\* Boyalı Profillerde ağırlığa % 5 ilave edilmesi gereklidir.

## BORU-YUVARLAK PROFİLLERİ

### PIPE PROFILES

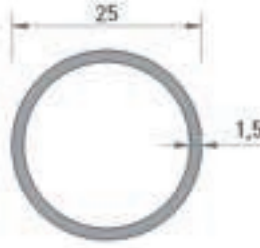
PROFİL KESİT DETAYLARI / PROFILE DETAIL DRAWINGS



**2323**  
Ø 19'LUK BORU PROFİL  
0.155 kg/mt



**4234**  
Ø 22'LIK BORU PROFİL  
0.215 kg/mt



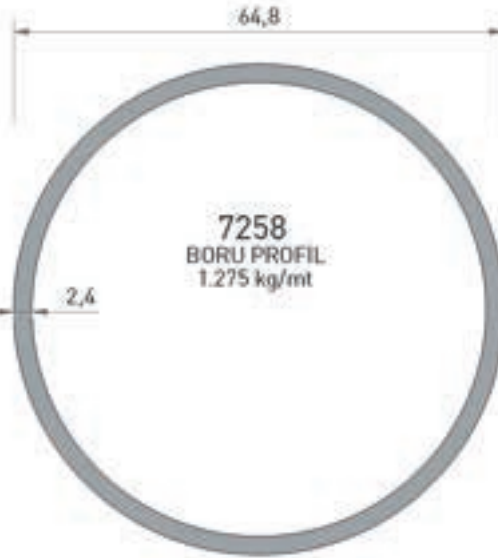
**2238**  
Ø 25'LIK BORU PROFİL  
0.300 kg/mt



**7338**  
Ø 25'LIK BORU PROFİL  
0.220 kg/mt



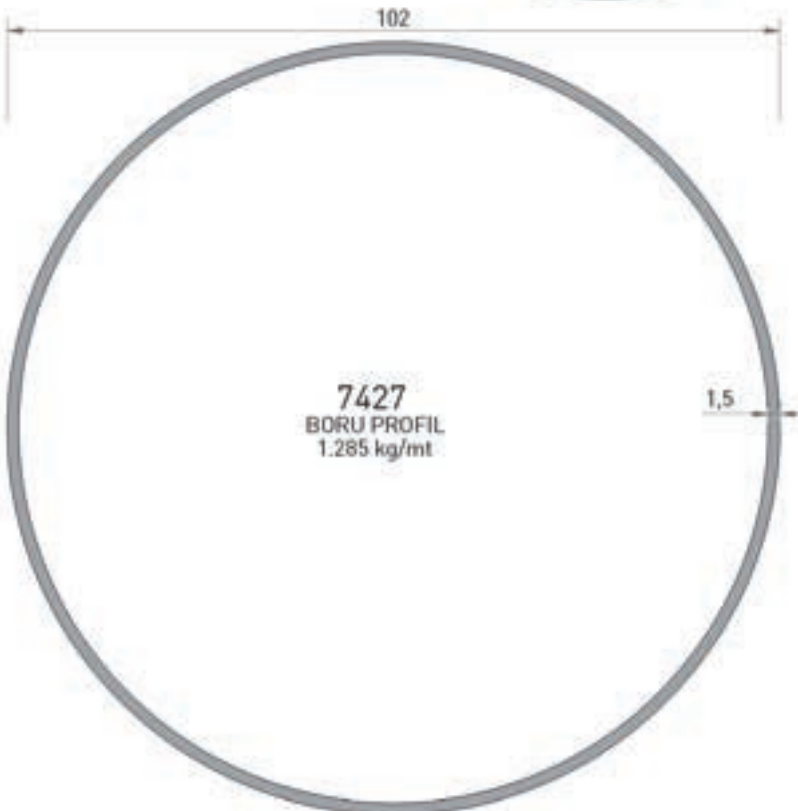
**2865**  
BORU PROFİL  
0.585 kg/mt



**7258**  
BORU PROFİL  
1.275 kg/mt



**2860**  
Ø 60'LIK BORU PROFİL  
0.960 kg/mt



**7427**  
BORU PROFİL  
1.285 kg/mt



**7551**  
BORU PROFİL  
0.875 kg/mt

\* Belirtilen ağırlıklar Pres Profil için teorik kilogramlardır.  
\* Boyalı Profillerde ağırlığa % 5 ilave edilmesi gereklidir.



**3009**  
DOLU BORU  
PROFİL  
0.545 kg/mt



**4819**  
DOLU BORU  
PROFİL  
0.860 kg / mt



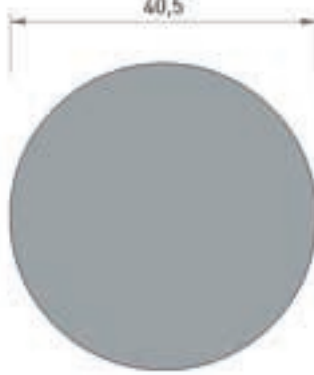
**3010**  
DOLU BORU  
PROFİL  
1.225 kg/mt



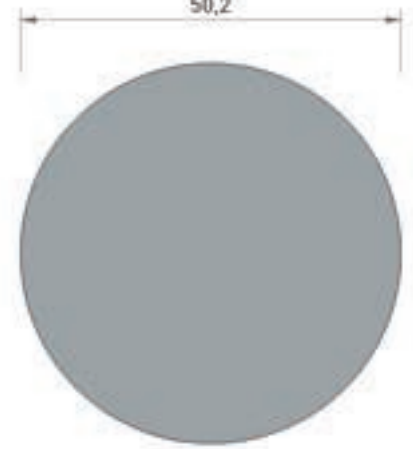
**3011**  
DOLU BORU  
PROFİL  
2.610 kg/mt



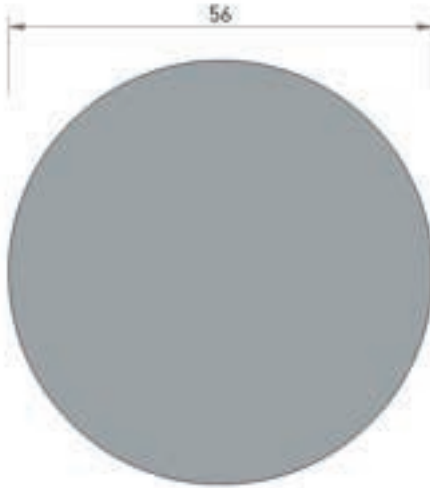
**3012**  
DOLU BORU  
PROFİL  
3.405 kg/mt



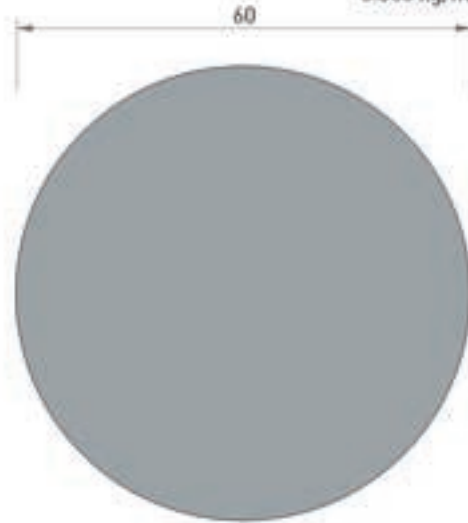
**3013**  
DOLU BORU  
PROFİL  
3.495 kg/mt



**3014**  
DOLU BORU  
PROFİL  
5.365 kg/mt



**4808**  
DOLU BORU PROFİL  
6.675 kg/mt



**3015**  
DOLU BORU PROFİL  
7.665 kg/mt

\* Belirtilen ağırlıklar Pres Profil için teorik kilogramlardır.  
\* Boyalı Profillerde ağırlığa % 5 ilave edilmesi gereklidir.

# KÜPEŞTE AKSESUAR PROFİLLERİ

## BALLUSTRADE ACCESSORIES PROFILES

PROFİL KESİT DETAYLARI / PROFILE DETAIL DRAWINGS



**4818**  
BORU PROFİL  
1.725 kg/mt



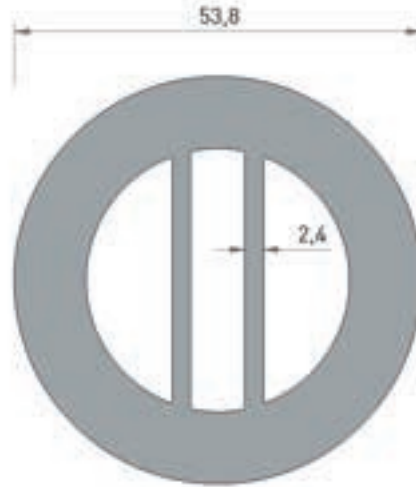
**3016**  
BORU PROFİL  
2.520 kg/mt



**3017**  
BORU PROFİL  
3.230 kg/mt



**3018**  
BORU PROFİL  
3.380 kg/mt



**4802**  
BORU PROFİL  
4.020 kg/mt



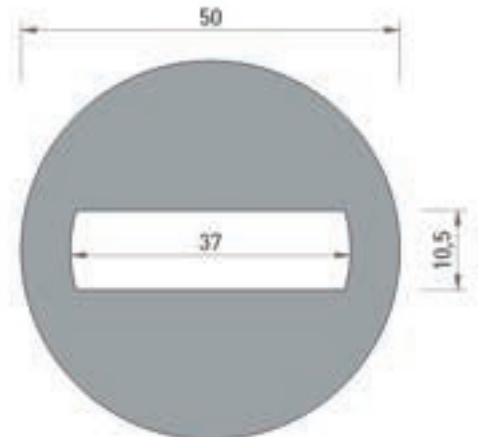
**3019**  
KÜPEŞTE AKSESUAR  
1.585 kg/mt



**3024**  
KÜPEŞTE AKSESUAR  
1.610 kg/mt



**3025**  
KÜPEŞTE AKSESUAR  
3.305 kg/mt

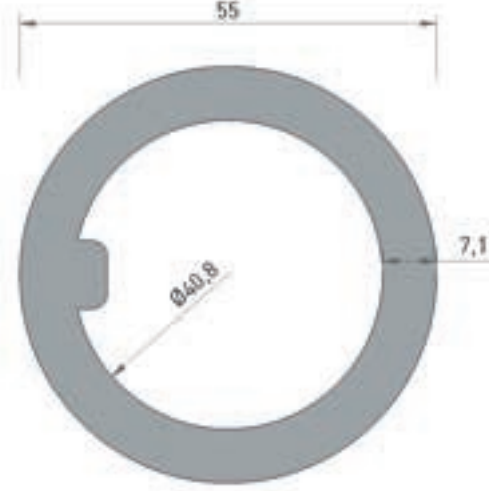


**3026**  
KÜPEŞTE AKSESUAR  
4.285 kg/mt

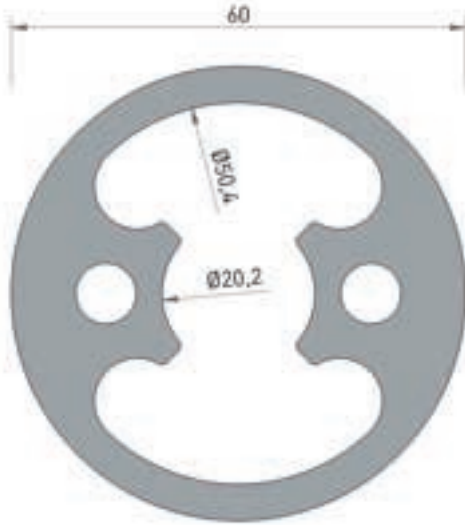
\* Belirtilen ağırlıklar Pres Profil için teorik kilogramlardır.  
\* Boyalı Profillerde ağırlığa % 5 ilave edilmesi gereklidir.



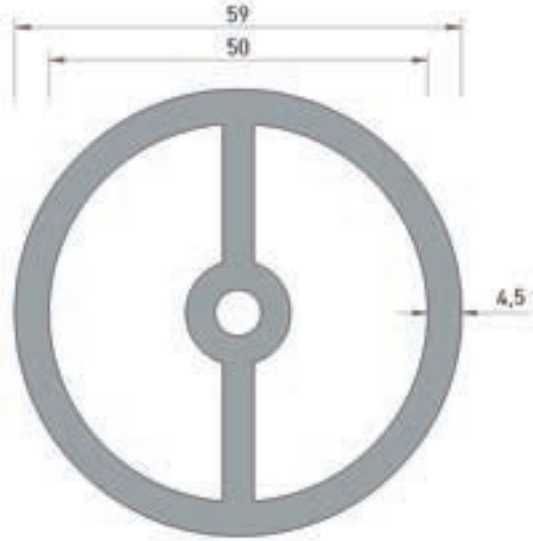
**3027**  
KÜPEŞTE AKSESUAR  
3.095 kg/mt



**4805**  
KÜPEŞTE AKSESUAR  
2.995 kg/mt



**3028**  
KÜPEŞTE AKSESUAR  
3.765 kg/mt



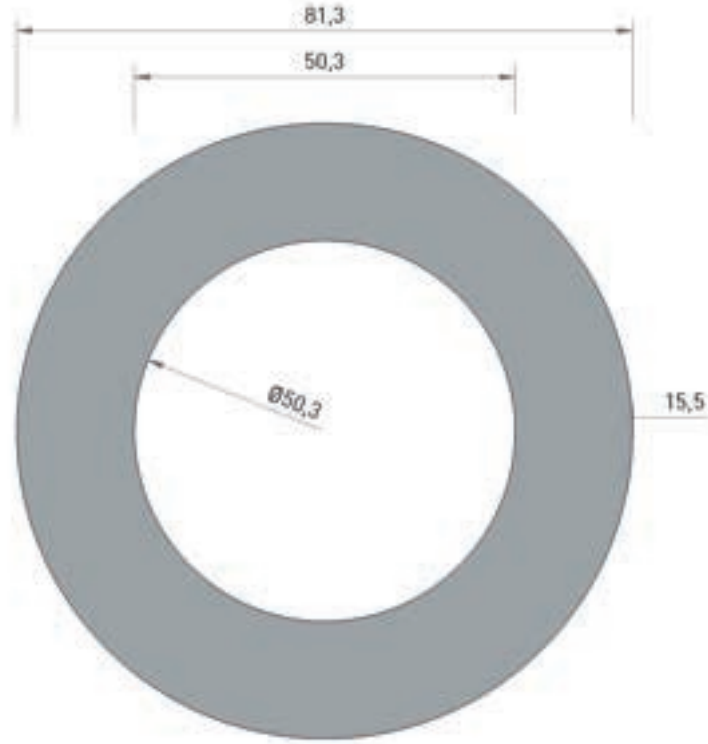
**3114**  
KÜPEŞTE AKSESUAR  
2.810 kg/mt

\* Belirtilen ağırlıklar Pres Profil için teorik kilogramlardır.  
\* Boyalı Profillerde ağırlığa % 5 ilave edilmesi gereklidir.

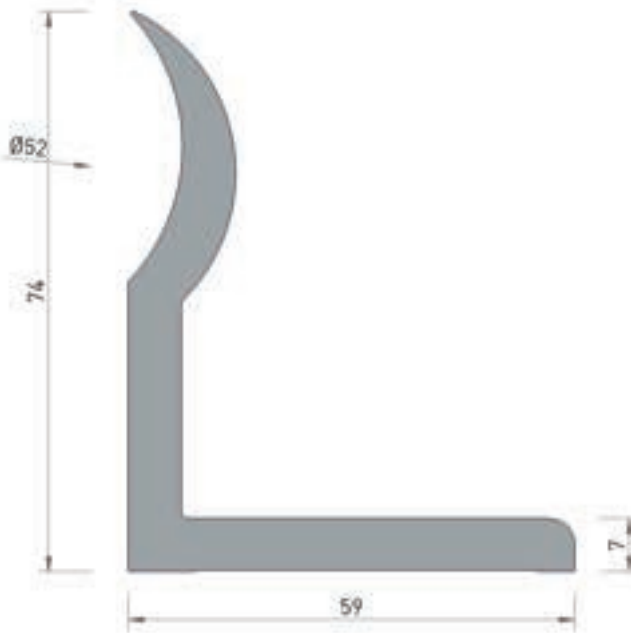
# KÜPEŞTE AKSESUAR PROFİLLERİ

## BALLUSTRADE ACCESSORIES PROFILES

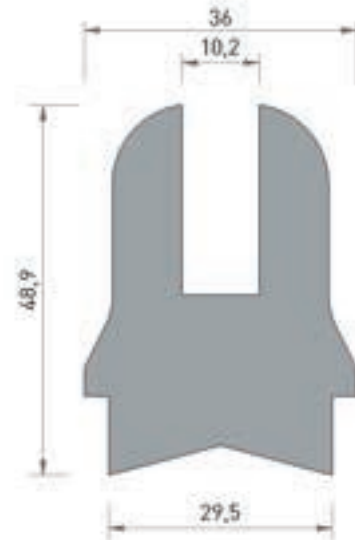
PROFİL KESİT DETAYLARI / PROFILE DETAIL DRAWINGS



**3022**  
KÜPEŞTE AKSESUAR  
8,685 kg/mt

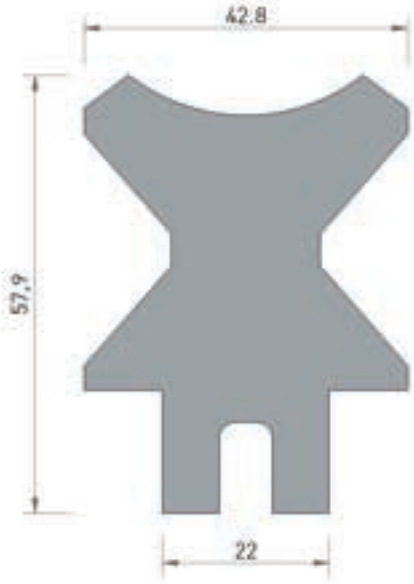


**3041**  
KÜPEŞTE AKSESUAR  
2,305 kg/mt

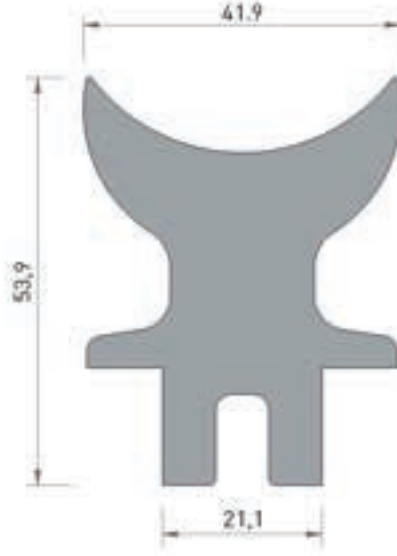


**4803**  
KÜPEŞTE AKSESUAR  
2,985 kg/mt

\* Belirtilen ağırlıklar Pres Profil için teorik kilogramlardır.  
\* Boyalı Profillerde ağırlığa % 5 ilave edilmesi gereklidir.



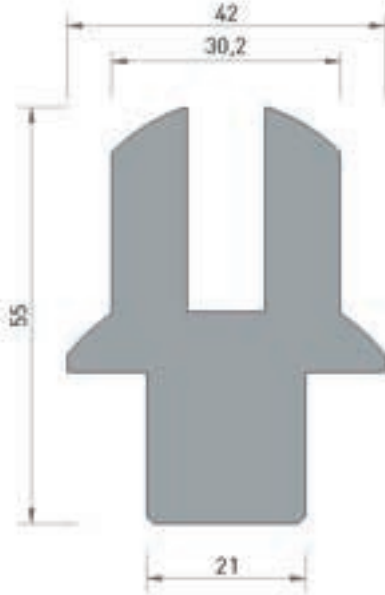
**4804**  
KÜPEŞTE AKSESUAR  
4.095 kg/mt



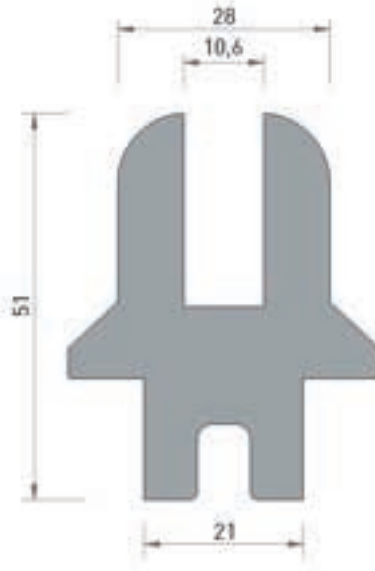
**4806**  
KÜPEŞTE AKSESUAR  
3.235 kg/mt



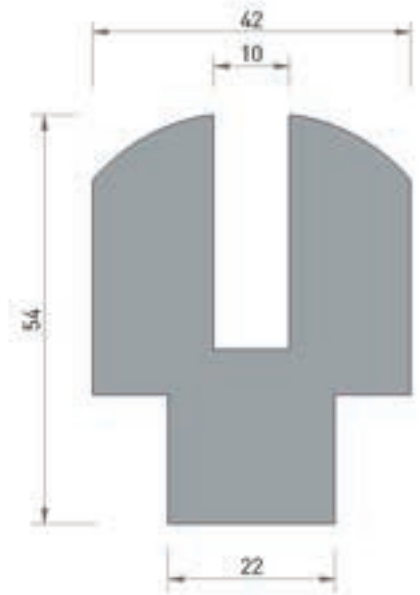
**4807**  
KÜPEŞTE AKSESUAR  
3.040 kg/mt



**3036**  
KÜPEŞTE AKSESUAR  
3.295 kg/mt



**3037**  
KÜPEŞTE AKSESUAR  
2.800 kg/mt

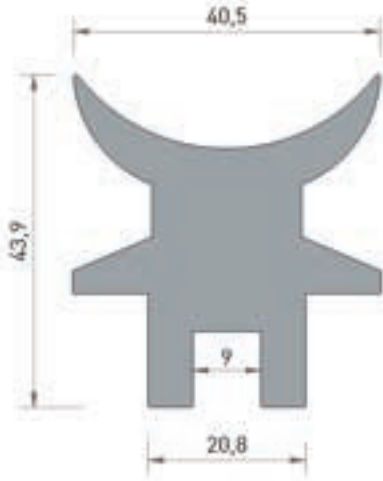


**3040**  
KÜPEŞTE AKSESUAR  
4.125 kg/mt

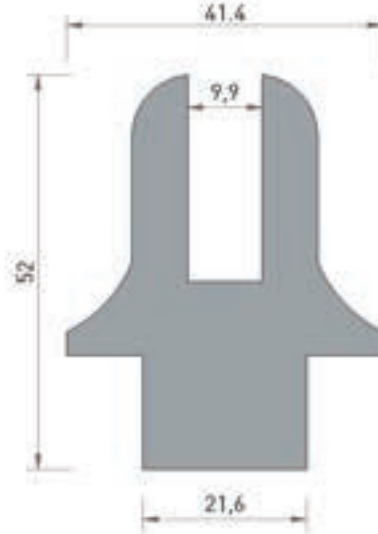
\* Belirtilen ağırlıklar Pres Profil için teorik kilogramlardır.  
\* Boyalı Profillerde ağırlığa % 5 ilave edilmesi gereklidir.

## KÜPEŞTE AKSESUAR PROFİLLERİ BALLUSTRADE ACCESSORIES PROFILES

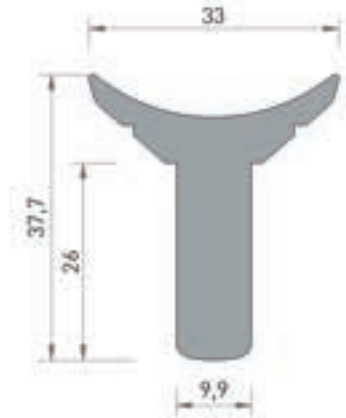
PROFİL KESİT DETAYLARI / PROFILE DETAIL DRAWINGS



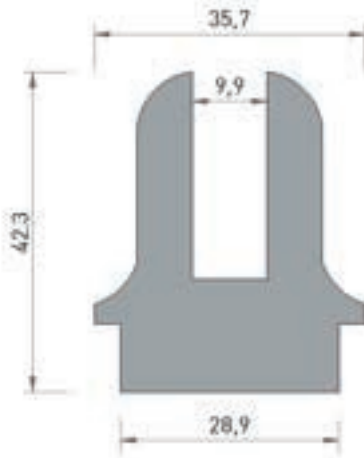
**3116**  
KÜPEŞTE AKSESUAR  
2.300 kg/mt



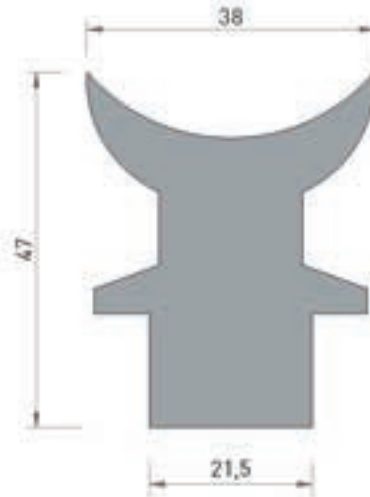
**4810**  
KÜPEŞTE AKSESUAR  
2.860 kg/mt



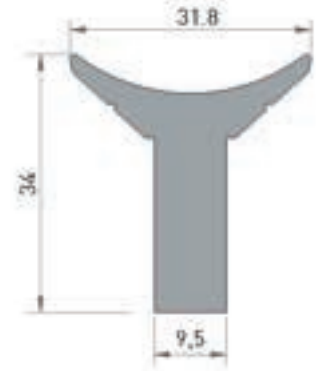
**3035**  
KÜPEŞTE AKSESUAR  
1.155 kg/mt



**4811**  
KÜPEŞTE AKSESUAR  
2.265 kg/mt



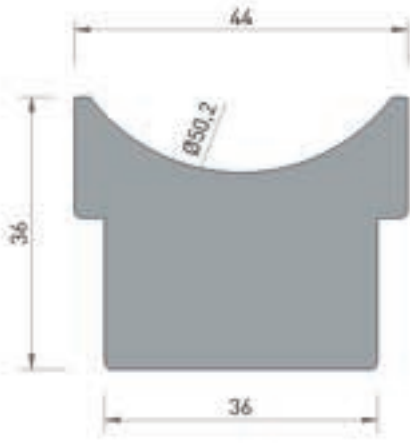
**4812**  
KÜPEŞTE AKSESUAR  
2.745 kg/mt



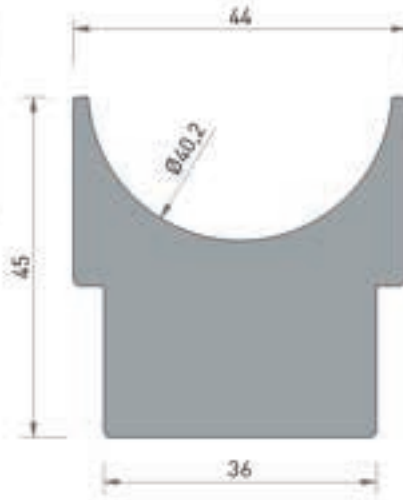
**4809**  
KÜPEŞTE AKSESUAR  
0.890 kg/mt

\* Belirtilen ağırlıklar Pres Profil için teorik kilogramlardır.  
\* Boyalı Profillerde ağırlığa % 5 ilave edilmesi gereklidir.

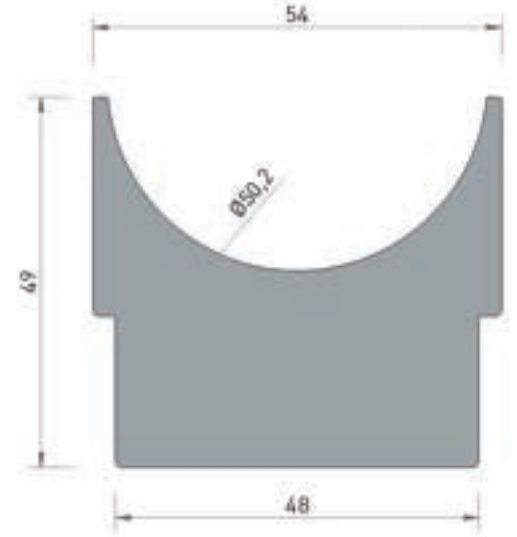




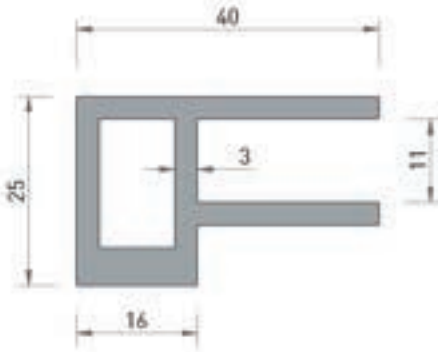
**3033**  
KÜPEŞTE AKSESUAR  
3.100 kg/mt



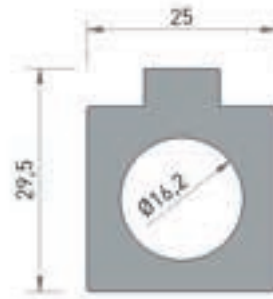
**3032**  
KÜPEŞTE AKSESUAR  
3.330 kg/mt



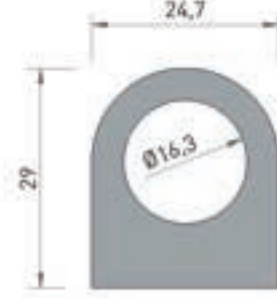
**3034**  
KÜPEŞTE AKSESUAR  
4.450 kg/mt



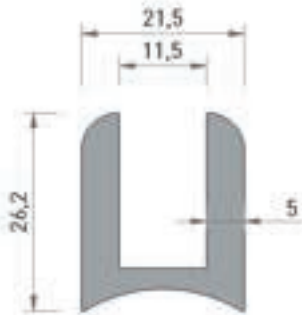
**3143**  
KÜPEŞTE AKSESUAR  
1.015 kg/mt



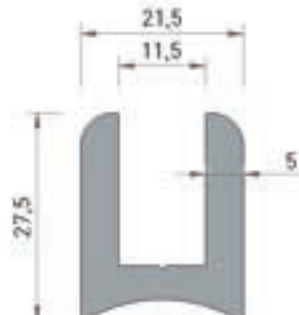
**3031**  
KÜPEŞTE AKSESUAR  
1.235 kg/mt



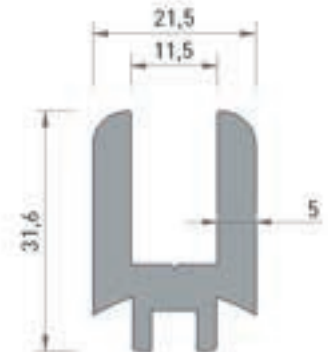
**3115**  
KÜPEŞTE AKSESUAR  
1.200 kg/mt



**2465**  
KÜPEŞTE AKSESUAR  
0.745 kg/mt



**3038**  
KÜPEŞTE AKSESUAR  
0.840 kg/mt



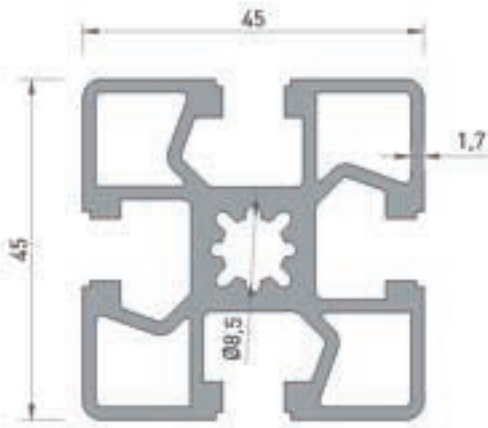
**3039**  
KÜPEŞTE AKSESUAR  
0.930 kg/mt

\* Belirtilen ağırlıklar Pres Profil için teorik kilogramlardır.  
\* Boyalı Profillerde ağırlığa % 5 ilave edilmesi gereklidir.

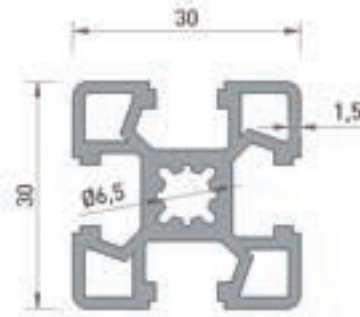
# MOBİLYA PROFİLLERİ

## FURNITURE PROFILES

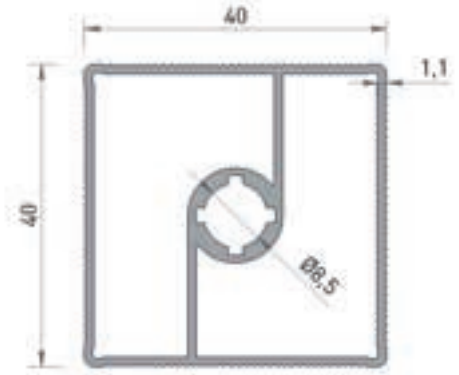
PROFİL KESİT DETAYLARI / PROFILE DETAIL DRAWINGS



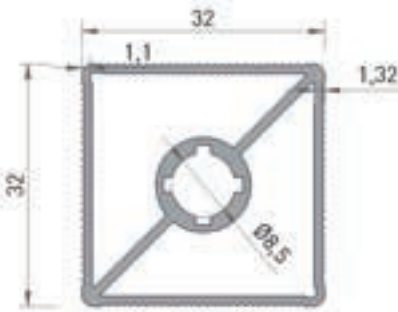
**2711**  
45'lik SİGMA  
1.820 kg/mt



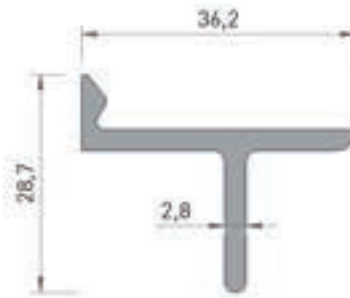
**2712**  
30'lik SİGMA  
0.880 kg/mt



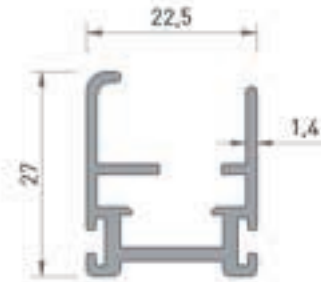
**2710**  
40'lik AYAK MOBİLYA  
0.730 kg/mt



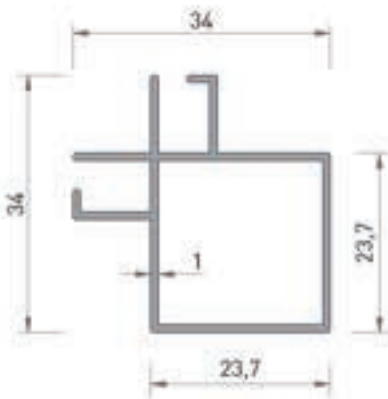
**2709**  
32'lik AYAK MOBİLYA  
0.630 kg/mt



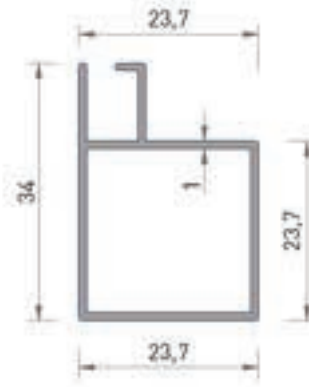
**3069**  
MOBİLYA PROFİLİ  
0.460 kg/mt



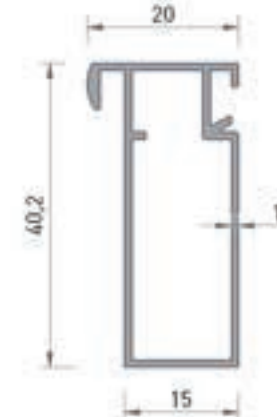
**3070**  
MOBİLYA PROFİLİ  
0.410 kg/mt



**3126**  
MOBİLYA PROFİLİ  
0.375 kg/mt

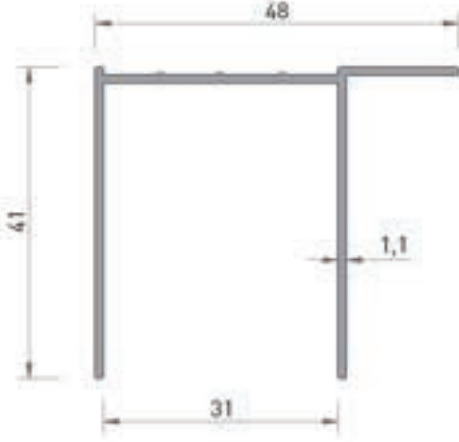


**3125**  
MOBİLYA PROFİLİ  
0.310 kg/mt

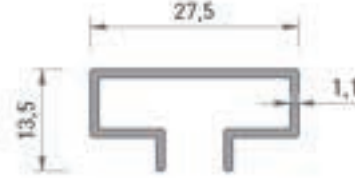


**4213**  
MOBİLYA PROFİLİ  
0.355 kg/mt

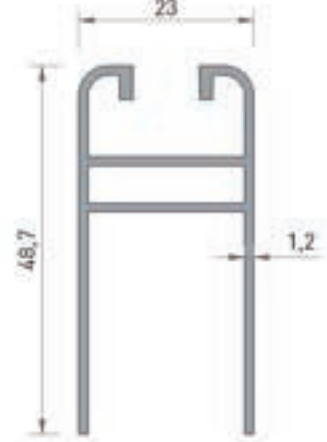
\* Belirtilen ağırlıklar Pres Profil için teorik kilogramlardır.  
\* Boyalı Profillerde ağırlığa % 5 ilave edilmesi gereklidir.



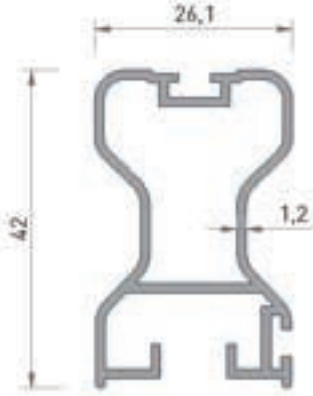
**3050**  
MOBİLYA PROFİLİ  
0.385 kg/mt



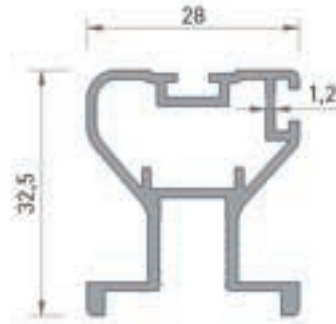
**2905**  
MOBİLYA PROFİLİ  
0.205 kg/mt



**2876**  
KAYAR DOLAP PROFİLİ  
0.505 kg/mt



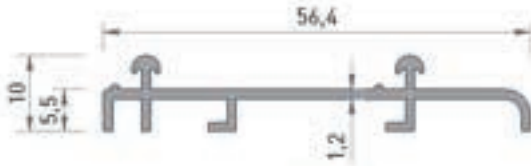
**2877**  
KAYAR DOLAP PROFİLİ  
0.540 kg/mt



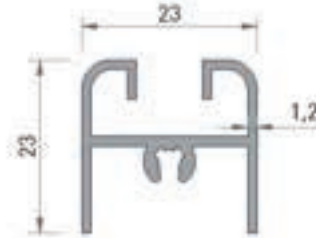
**2878**  
KAYAR DOLAP PROFİLİ  
0.510 kg/mt



**3450**  
KAYAR DOLAP PROFİLİ  
0.555 kg/mt



**2879**  
KAYAR DOLAP PROFİLİ  
0.315 kg/mt



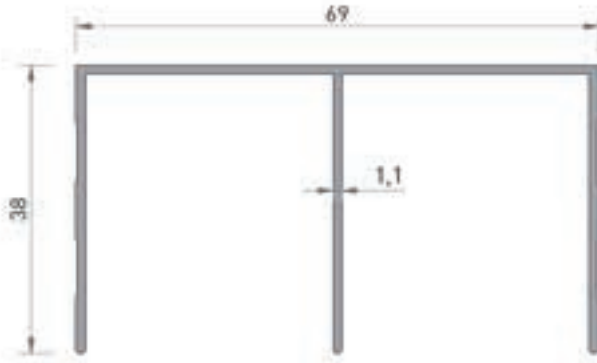
**2875**  
KAYAR DOLAP PROFİLİ  
0.320 kg/mt

\* Belirtilen ağırlıklar Pres Profil için teorik kilogramlardır.  
\* Boyalı Profillerde ağırlığa % 5 ilave edilmesi gereklidir.

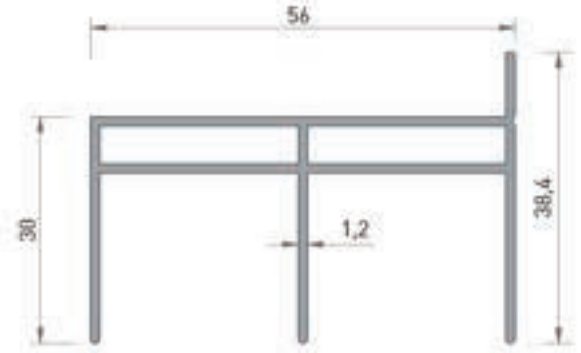
# MOBİLYA PROFİLLERİ

## FURNITURE PROFILES

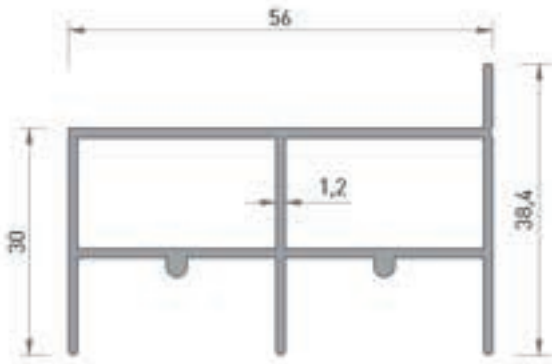
PROFİL KESİT DETAYLARI / PROFILE DETAIL DRAWINGS



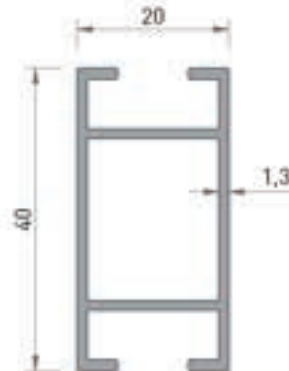
**2874**  
KAYAR DOLAP PROFİLİ  
0.560 kg/mt



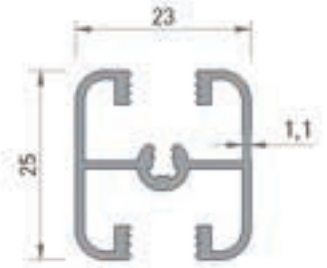
**3068**  
KAYAR DOLAP PROFİLİ  
0.660 kg/mt



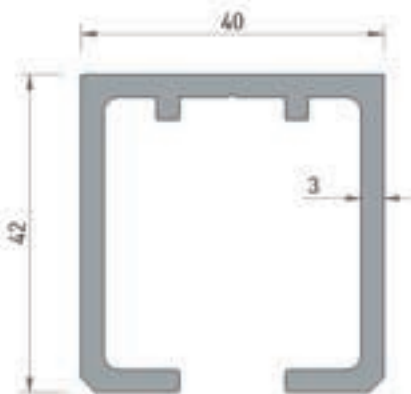
**3071**  
KAYAR DOLAP PROFİLİ  
0.690 kg/mt



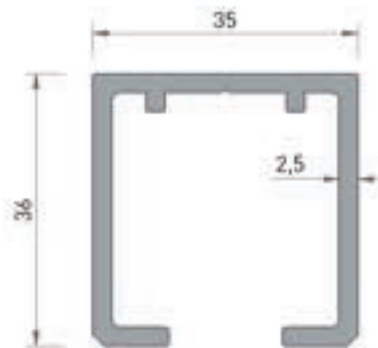
**3454**  
KAYAR DOLAP PROFİLİ  
0.470 kg/mt



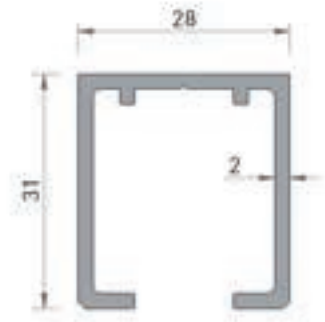
**2880**  
KAYAR DOLAP PROFİLİ  
0.345 kg/mt



**3208**  
ASKI RAY  
1.170 kg/mt

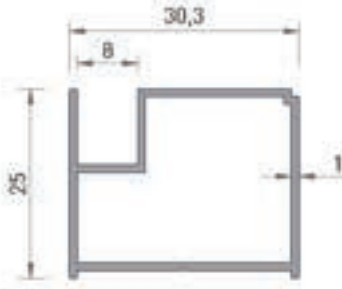


**3209**  
ASKI RAY  
0.820 kg/mt

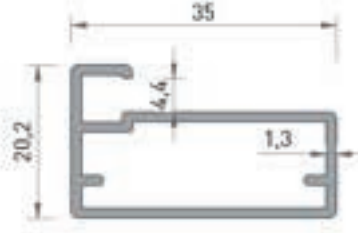


**3207**  
ASKI RAY  
0.545 kg/mt

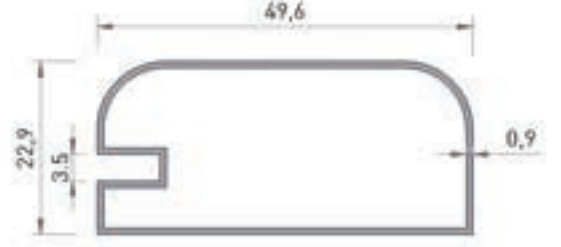
\* Belirtilen ağırlıklar Pres Profil için teorik kilogramlardır.  
\* Boyalı Profillerde ağırlığa % 5 ilave edilmesi gereklidir.



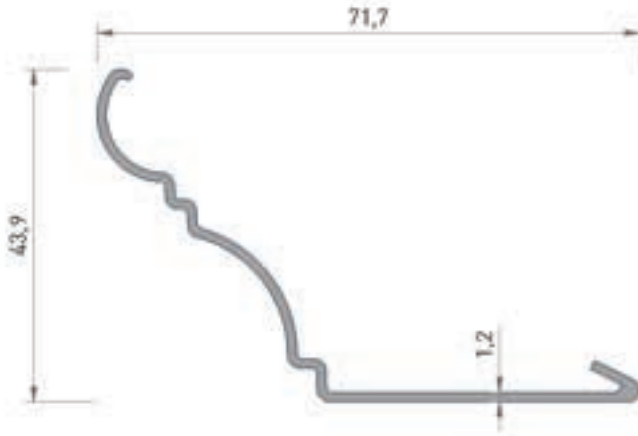
**3049**  
MOBİLYA KAPAK  
0.315 kg/mt



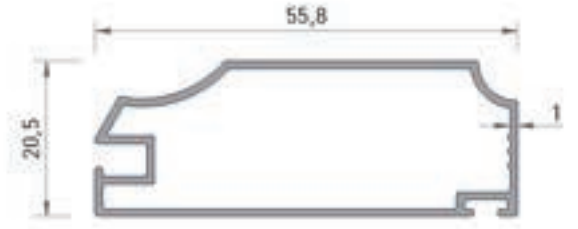
**2099**  
MOBİLYA KAPAK  
0.395 kg/mt



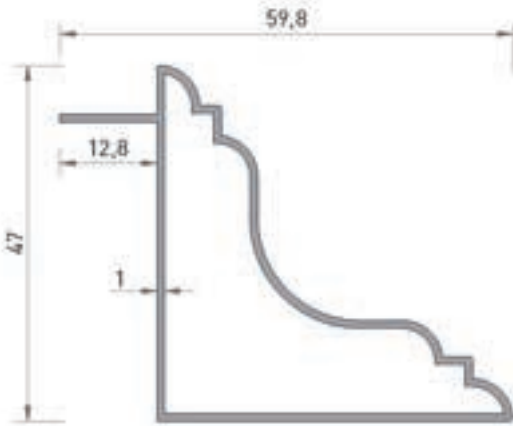
**2270**  
MOBİLYA ÇERÇEVE  
0.350 kg/mt



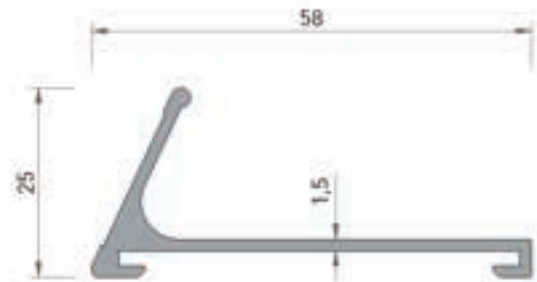
**4215**  
MOBİLYA ÇERÇEVE  
0.365 kg/mt



**3123**  
MOBİLYA ÇERÇEVE  
0.440 kg/mt



**3124**  
MOBİLYA ÇERÇEVE  
0.495 kg/mt



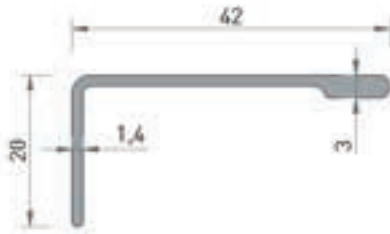
**3453**  
MOBİLYA TUTAMAK  
0.435 kg/mt

\* Belirtilen ağırlıklar Pres Profil için teorik kilogramlardır.  
\* Boyalı Profillerde ağırlığa % 5 ilave edilmesi gereklidir.

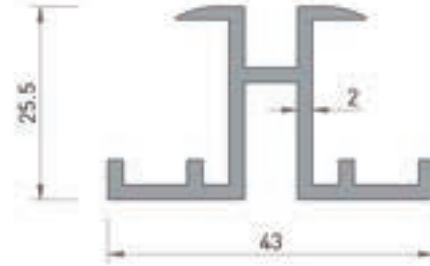
# MOBİLYA PROFİLLERİ

## FURNITURE PROFILES

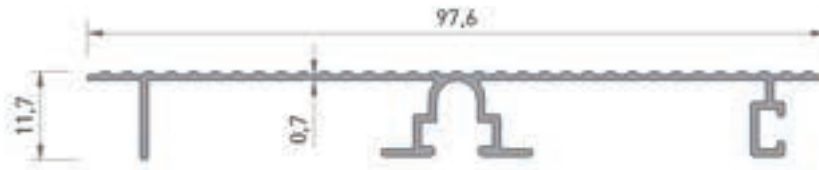
PROFİL KESİT DETAYLARI / PROFILE DETAIL DRAWINGS



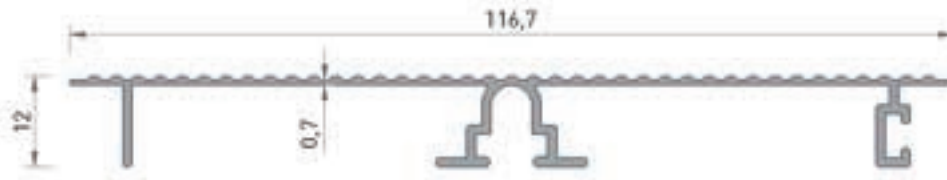
**4943**  
MOBİLYA TUTAMAK  
0.265 kg/mt



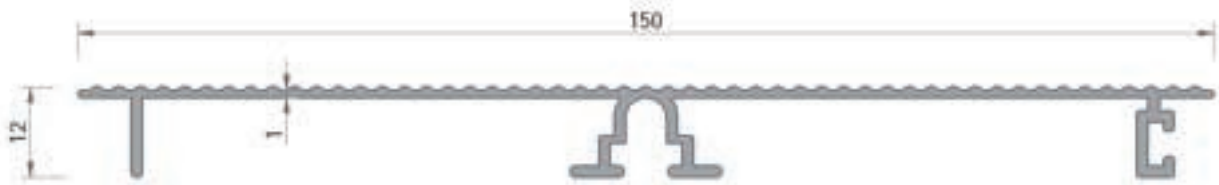
**4611**  
RAF DUVAR PROFİLİ  
0.610 kg/mt



**2717**  
DOLAP BAZA  
0.425 kg/mt

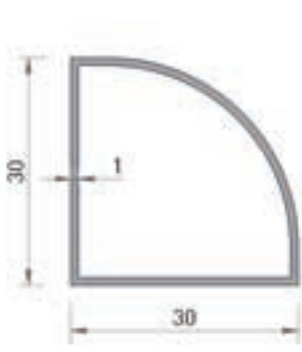


**2718**  
DOLAP BAZA  
0.510 kg/mt

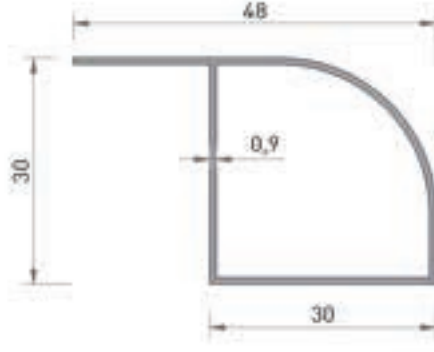


**2719**  
DOLAP BAZA  
0.760 kg/mt

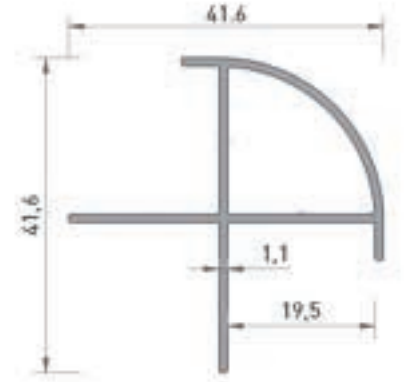
\* Belirtilen ağırlıklar Pres Profil için teorik kilogramlardır.  
\* Boyalı Profillerde ağırlığa % 5 ilave edilmesi gereklidir.



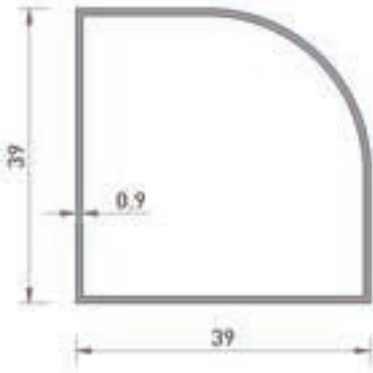
**2254**  
KÖŞE DÖNÜŞ  
PROFİLİ  
0.285 kg/mt



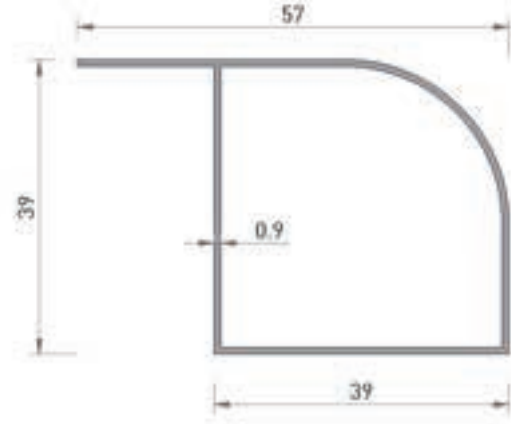
**2253**  
KULAKLI KÖŞE  
DÖNÜŞ PROFİLİ  
0.290 kg/mt



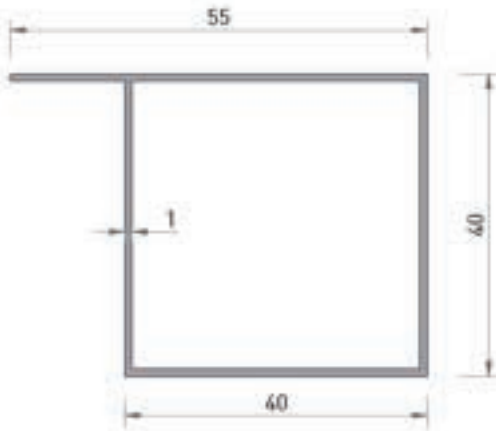
**2098**  
KÖŞE DÖNÜŞ  
PROFİLİ  
0.370 kg/mt



**2252**  
KÖŞE DÖNÜŞ  
PROFİLİ  
0.335 kg/mt



**2248**  
KULAKLI KÖŞE  
DÖNÜŞ PROFİLİ  
0.375 kg/mt



**4214**  
KÖŞE DÖNÜŞ  
PROFİLİ  
0.470 kg/mt



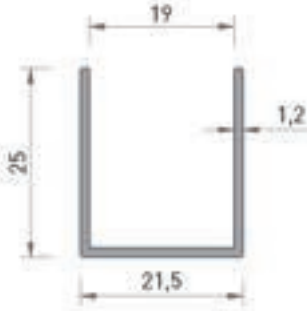
**2256**  
KÖŞEBENT  
0.200 kg/mt

\* Belirtilen ağırlıklar Pres Profil için teorik kilogramlardır.  
\* Boyalı Profillerde ağırlığa % 5 ilave edilmesi gereklidir.

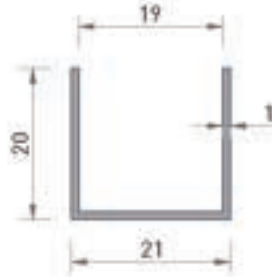
# MOBİLYA PROFİLLERİ

## FURNITURE PROFILES

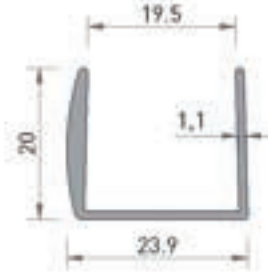
PROFİL KESİT DETAYLARI / PROFILE DETAIL DRAWINGS



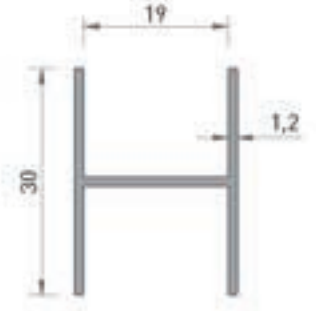
**4515**  
MOBİLYA "U" PROFİLİ  
0.235 kg/mt



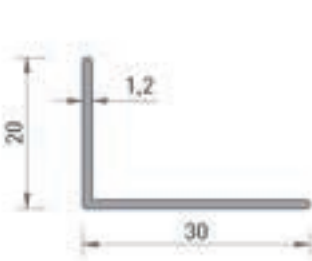
**2859**  
MOBİLYA "U" PROFİLİ  
0.160 kg/mt



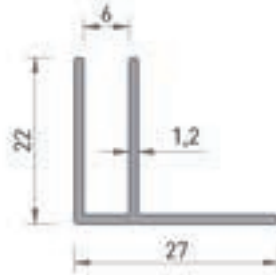
**2100**  
MOBİLYA "U" PROFİLİ  
0.230 kg/mt



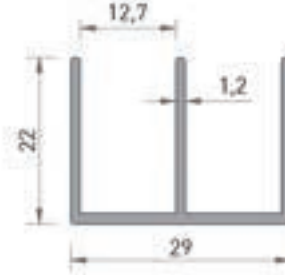
**4517**  
MOBİLYA "H" PROFİLİ  
0.260 kg/mt



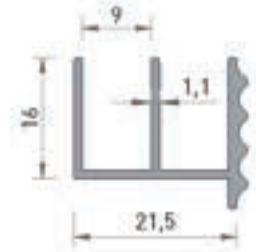
**4518**  
MOBİLYA "L" PROFİLİ  
0.160 kg/mt



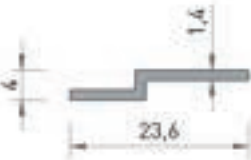
**4514**  
MOBİLYA "F" PROFİLİ  
0.225 kg/mt



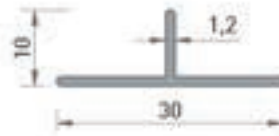
**4513**  
MOBİLYA "E" PROFİLİ  
0.315 kg/mt



**2255**  
DEKORATİF SÜRME  
CAM "E" PROFİLİ  
0.240 kg/mt



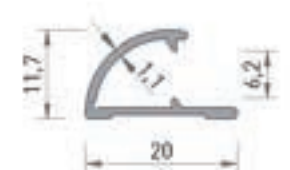
**4508**  
MOBİLYA "Z" PROFİLİ  
0.100 kg/mt



**4516**  
MOBİLYA "T" PROFİLİ  
0.125 kg/mt



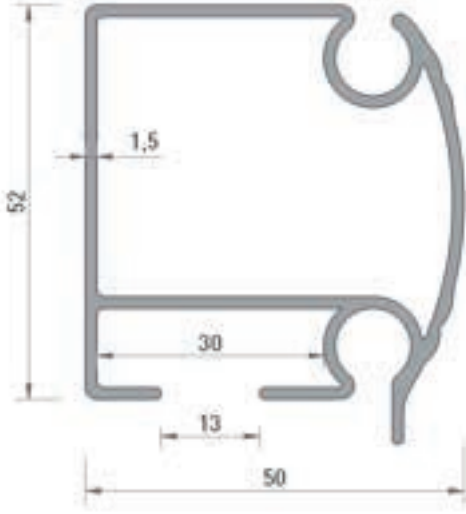
**2715**  
SUNTA KENAR PROFİLİ  
0.115 kg/mt



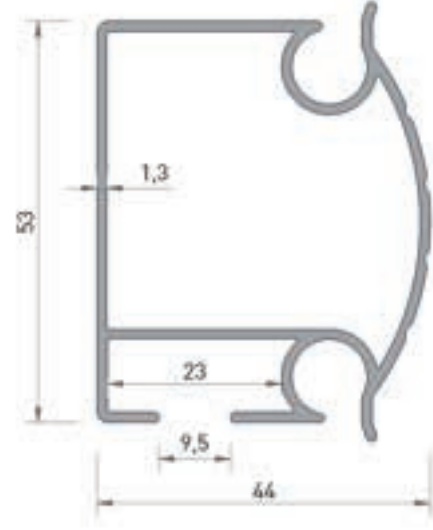
**2716**  
HALI BITİM PROFİLİ  
0.125 kg/mt

\* Belirtilen ağırlıklar Pres Profil için teorik kilogramlardır.  
\* Boyalı Profillerde ağırlığa % 5 ilave edilmesi gereklidir.

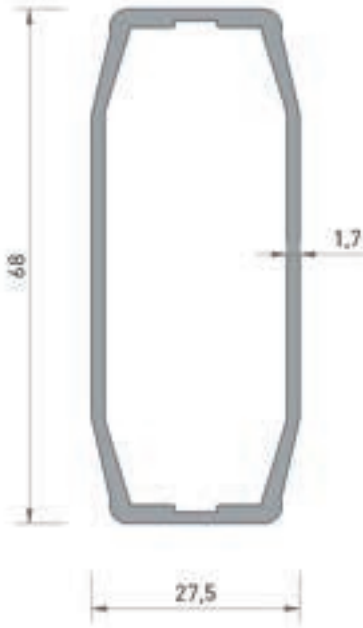




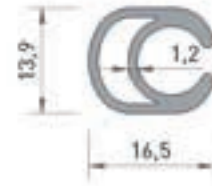
**2955**  
TENTE ÖN PROFİL  
1.050 kg/mt



**2785**  
TENTE ÖN PROFİL  
0.820 kg/mt



**2210**  
TENTE KOL  
0.885 kg/mt

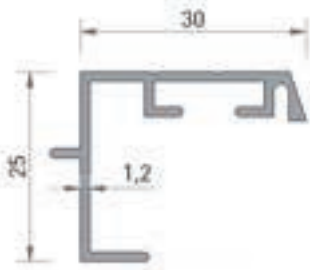


**2786**  
TENTE SAÇAK PROFİL  
0.225 kg/mt

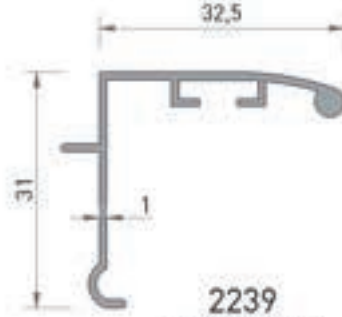
\* Belirtilen ağırlıklar Pres Profil için teorik kilogramlardır.  
\* Boyalı Profillerde ağırlığa % 5 ilave edilmesi gereklidir.

## MENFEZ PROFİLLERİ CULVERT PROFILES

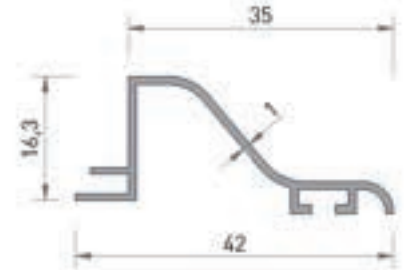
PROFİL KESİT DETAYLARI / PROFILE DETAIL DRAWINGS



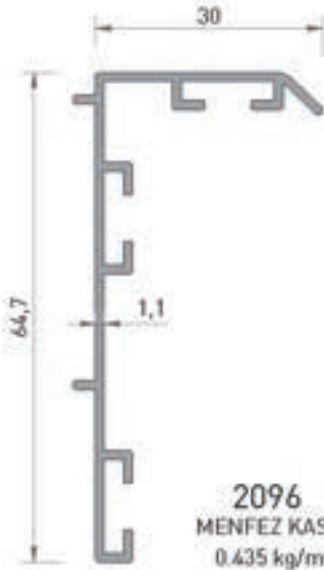
**2052**  
MENFEZ KASA  
0.280 kg/mt



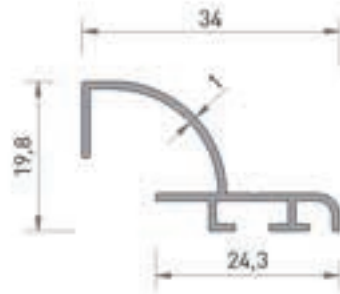
**2239**  
MENFEZ KASA  
0.255 kg/mt



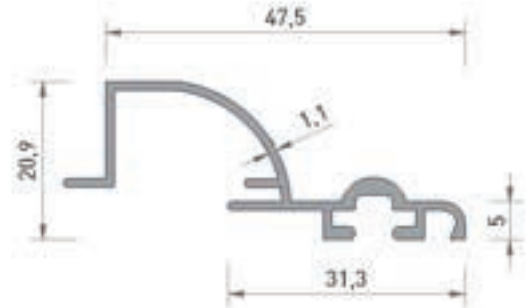
**2086**  
MENFEZ KASA  
0.215 kg/mt



**2096**  
MENFEZ KASA  
0.435 kg/mt



**2246**  
MENFEZ KASA  
0.210 kg/mt



**2243**  
MENFEZ KASA  
0.345 kg/mt



**2053**  
MENFEZ YAPRAK  
0.160 kg/mt



**2084**  
MENFEZ YAPRAK  
0.130 kg/mt



**2240**  
MENFEZ YAPRAK  
0.150 kg/mt



**2237**  
MENFEZ YAPRAK  
0.125 kg/mt



**2042**  
MENFEZ YAPRAK  
0.140 kg/mt

\* Belirtilen ağırlıklar Pres Profil için teorik kilogramlardır.  
\* Boyalı Profillerde ağırlığa % 5 ilave edilmesi gereklidir.



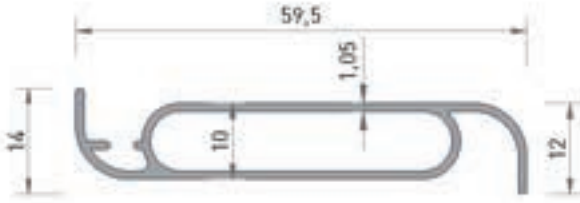
**2085**  
MENFEZ YAPRAK  
0.135 kg/mt



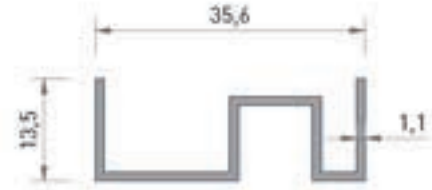
**2044**  
MENFEZ YAPRAK  
0.175 kg/mt



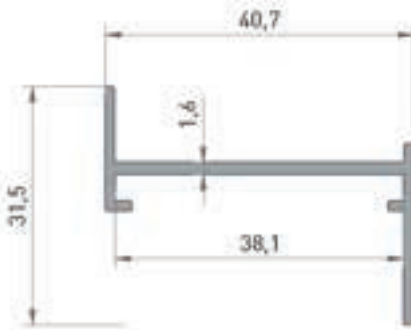
**2245**  
MENFEZ YAPRAK  
0.115 kg/mt



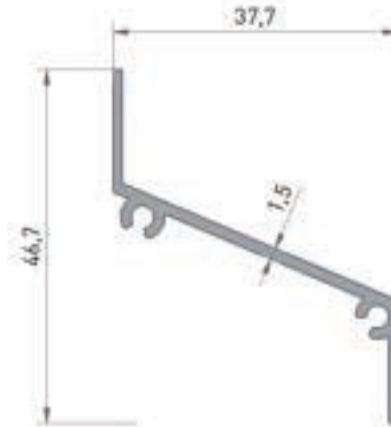
**2434**  
PANJUR YAPRAK  
0.390 kg/mt



**2435**  
PANJUR YAN  
0.245 kg/mt



**3814**  
MENFEZ KASA  
0.320 kg/mt



**3815**  
MENFEZ YAPRAK  
0.315 kg/mt

\* Belirtilen ağırlıklar Pres Profil için teorik kilogramlardır.  
\* Boyalı Profillerde ağırlığa % 5 ilave edilmesi gereklidir.

# MENFEZ PROFİLLERİ

## CULVERT PROFILES

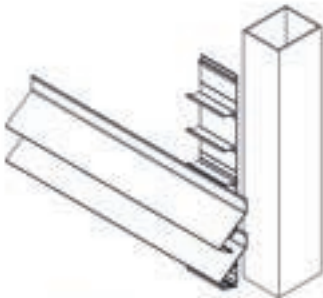
PROFİL KESİT DETAYLARI / PROFILE DETAIL DRAWINGS



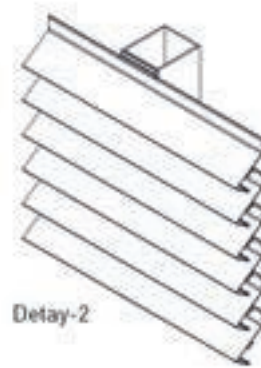
**7497**  
MENFEZ KASA  
0.945 kg/m



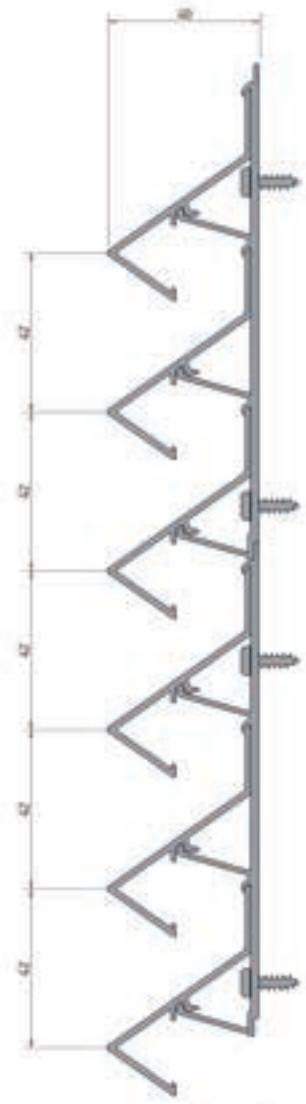
**7496**  
MENFEZ YAPRAK  
0.370 kg/m



Detay-1

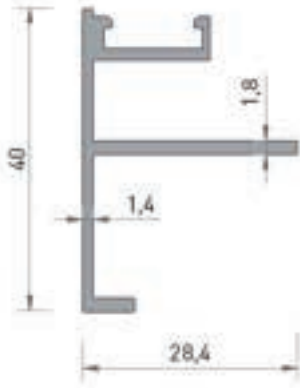


Detay-2

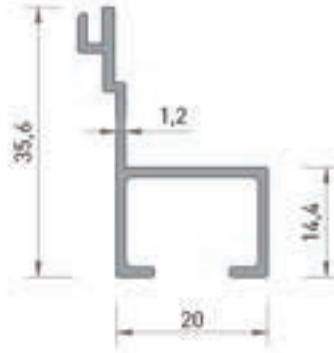


Detay-3

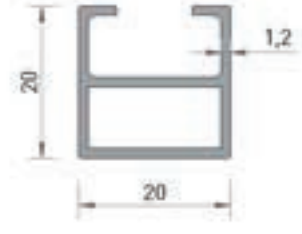
\* Belirtilen ağırlıklar Pres Profil için teorik kilogramlardır.  
\* Boyalı Profillerde ağırlığa % 5 ilave edilmesi gereklidir.



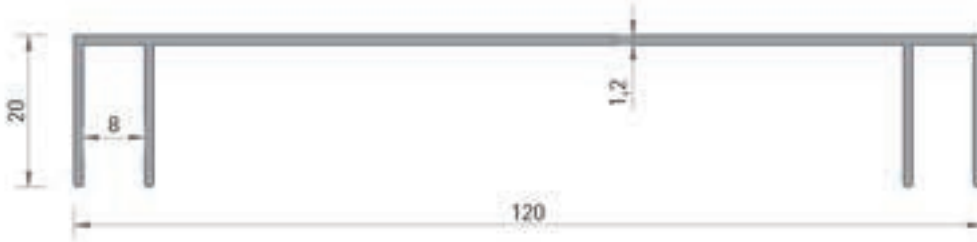
**1969**  
REKLAM PROFİLİ  
0.410 kg/mt



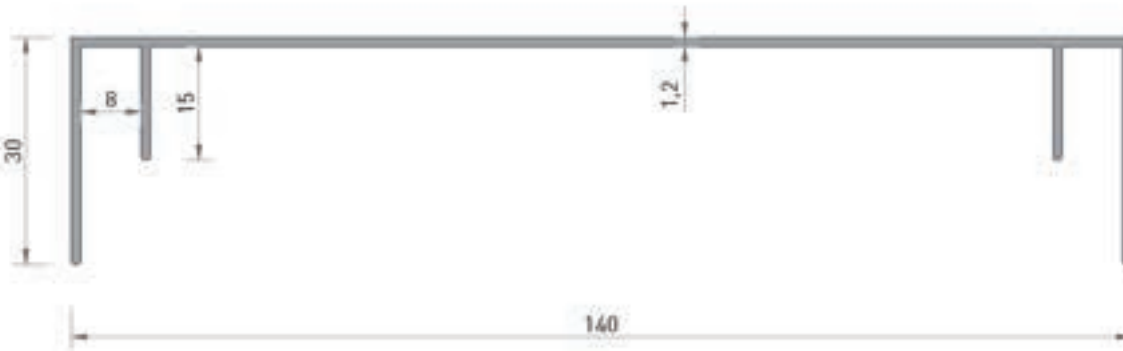
**3159**  
REKLAM PROFİLİ  
0.285 kg/mt



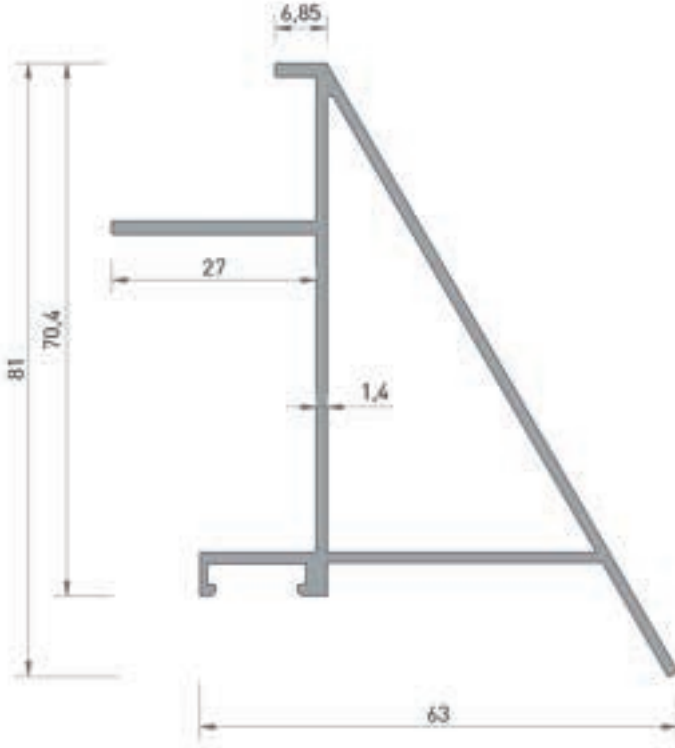
**3158**  
REKLAM PROFİLİ  
0.270 kg/mt



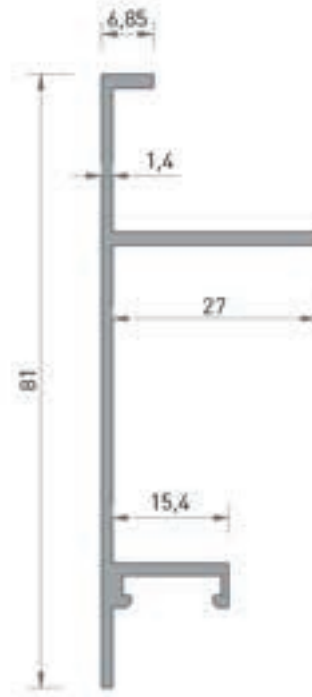
**1965**  
REKLAM PANO  
0.635 kg/mt



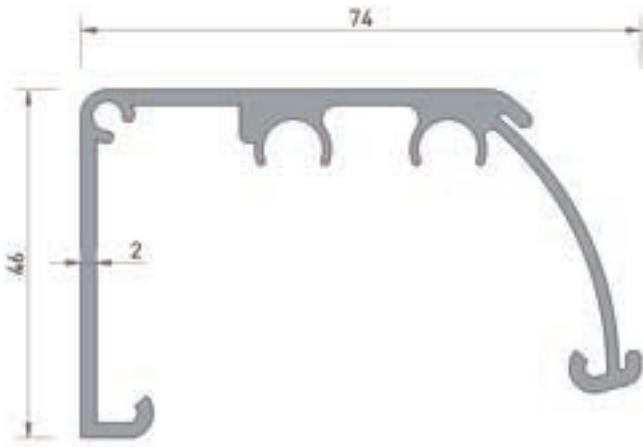
**1964**  
REKLAM PANO  
0.740 kg/mt



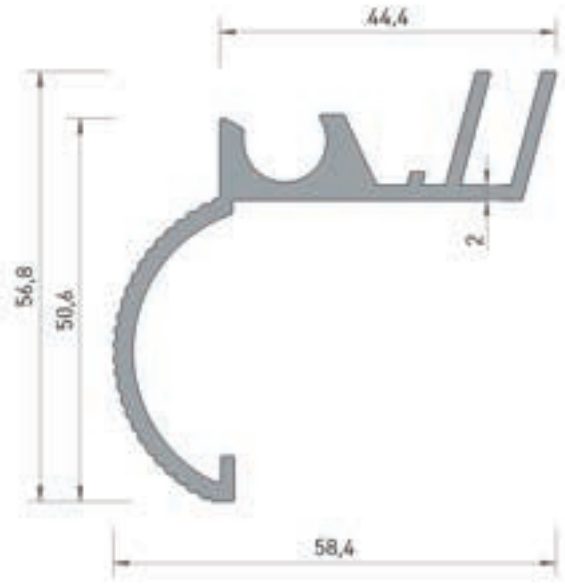
**1968**  
YAN ÇERÇEVE  
1.010 kg/mt



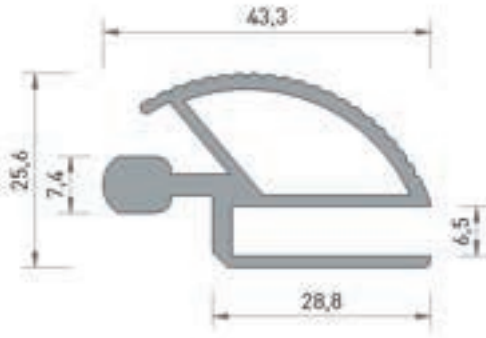
**1967**  
KENAR ÇERÇEVE  
0.545 kg/mt



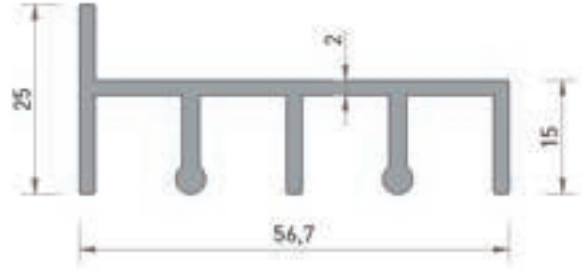
**2727**  
SOĞUTUCU PROFİL  
1.075 kg/mt



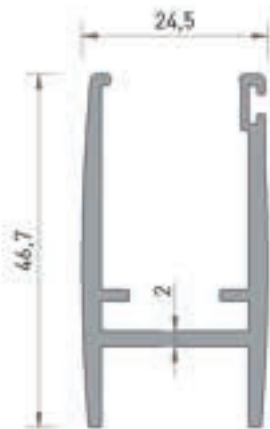
**2730**  
SOĞUTUCU PROFİL  
0.980 kg/mt



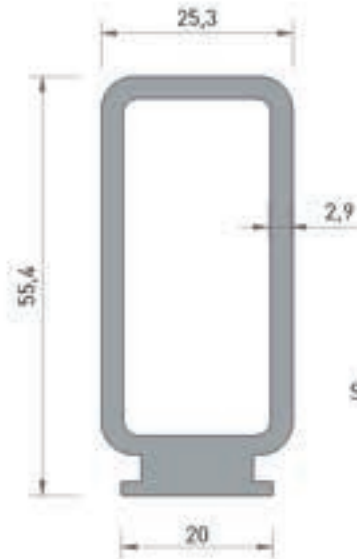
**2726**  
SOĞUTUCU PROFİL  
0.795 kg/mt



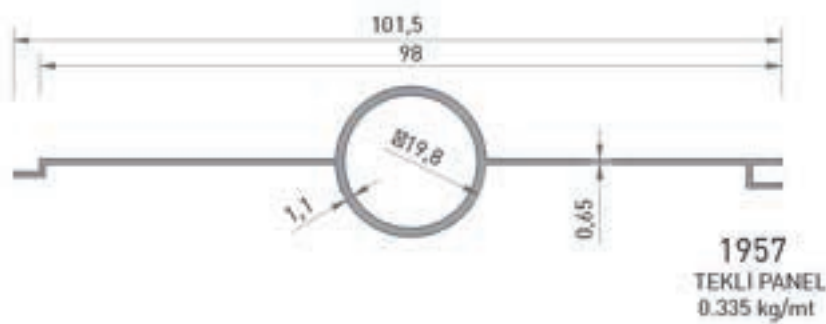
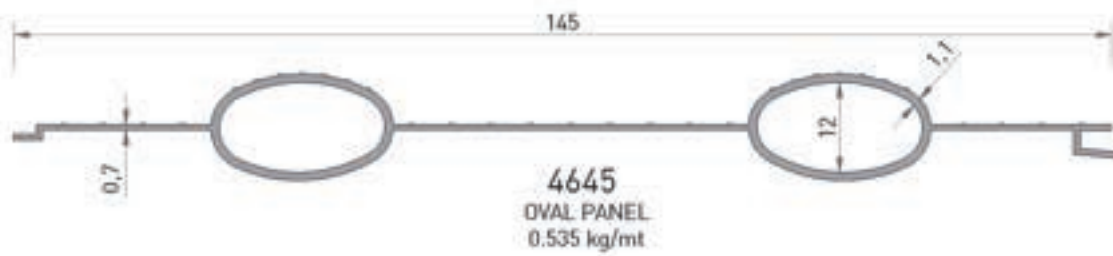
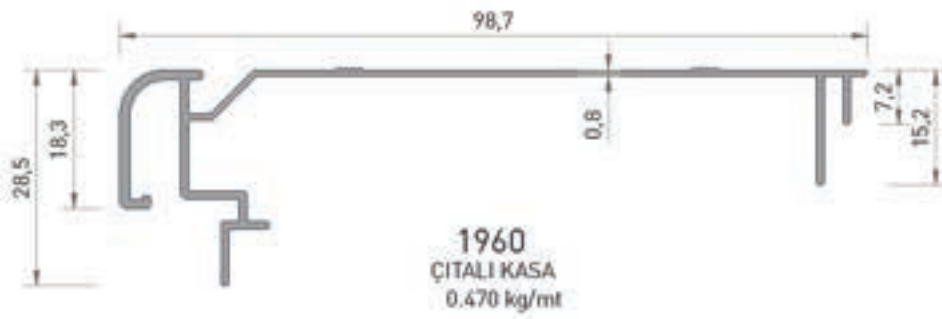
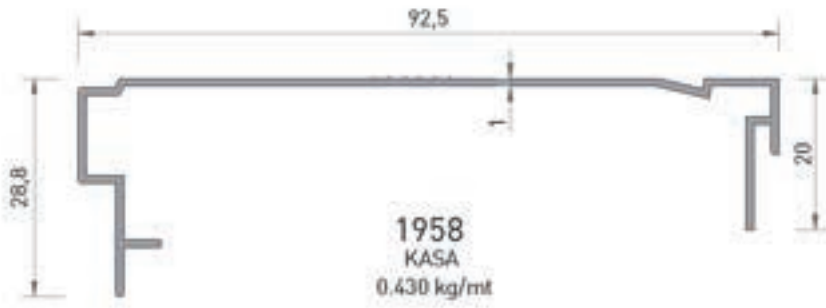
**2728**  
SOĞUTUCU PROFİL  
0.755 kg/mt



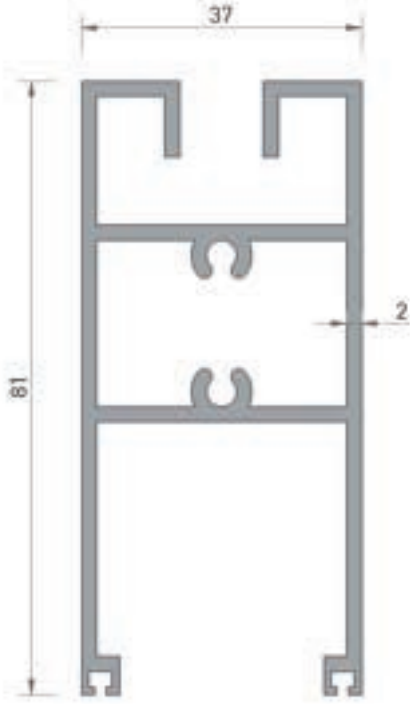
**2729**  
SOĞUTUCU PROFİL  
0.695 kg/mt



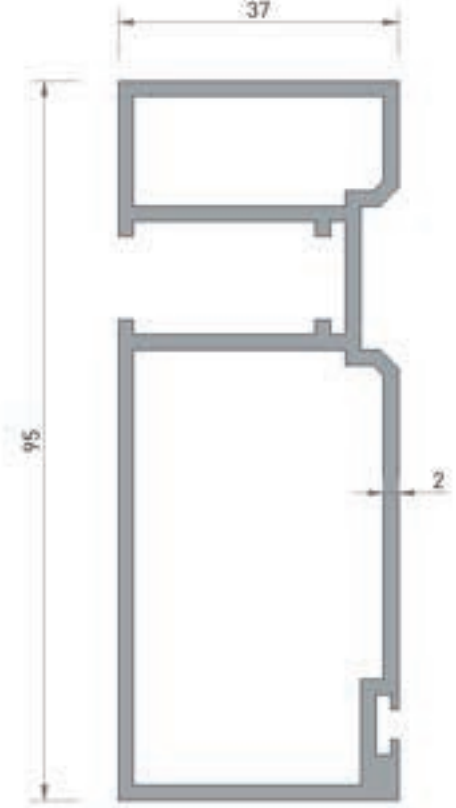
**2731**  
SOĞUTUCU PROFİL  
1.280 kg/mt



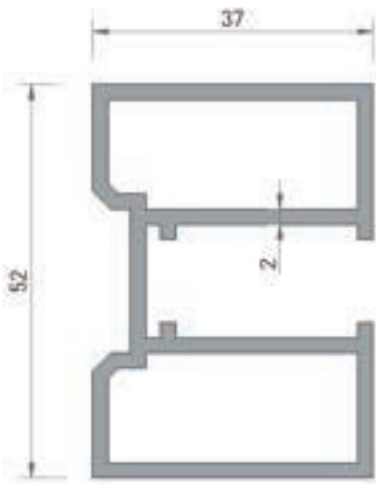




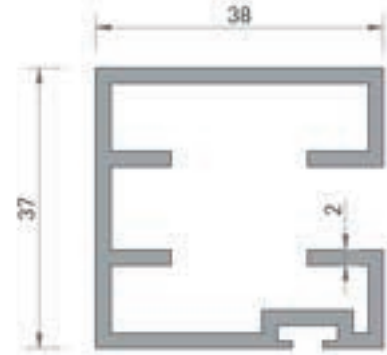
**2232**  
ÖZEL PROFİL  
1.595 kg/mt



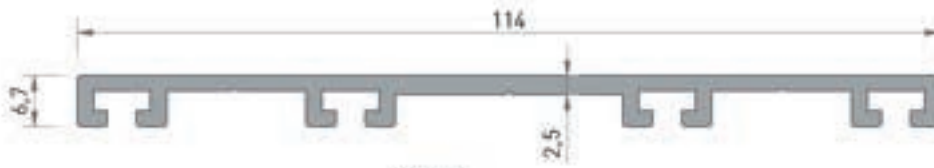
**2233**  
ÖZEL PROFİL  
1.755 kg/mt



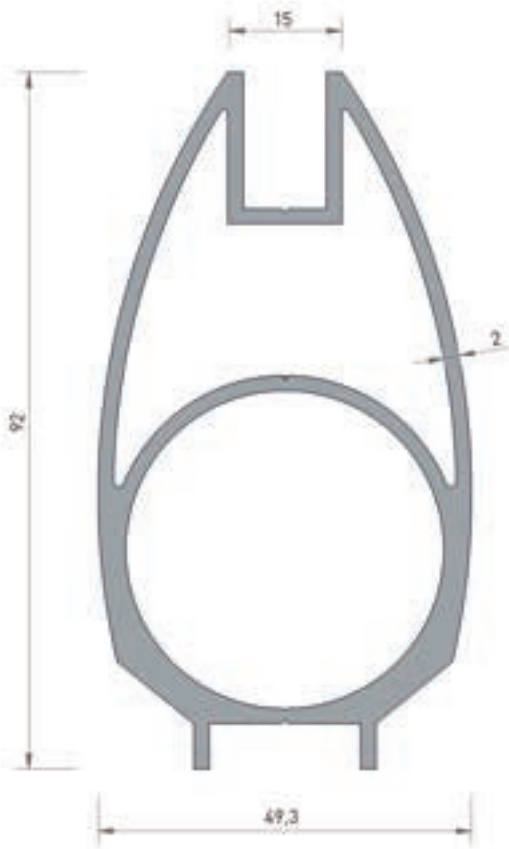
**2234**  
ÖZEL PROFİL  
1.230 kg/mt



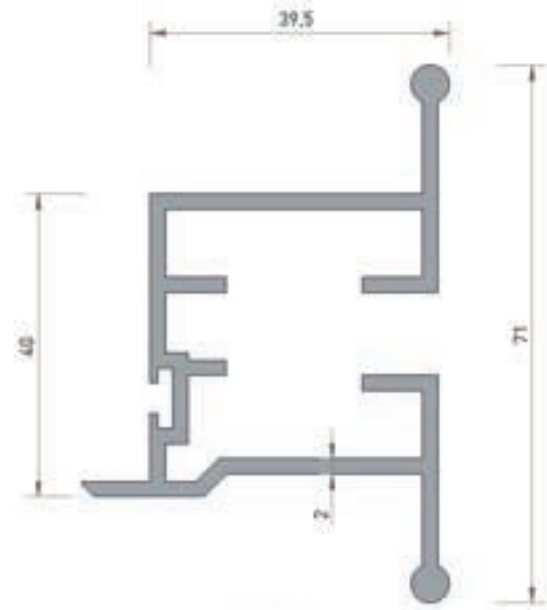
**2236**  
ÖZEL PROFİL  
0.925 kg/mt



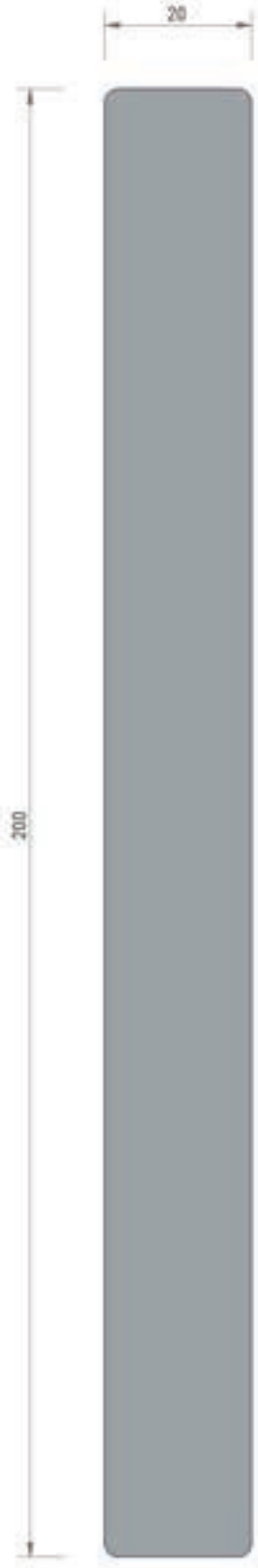
**4600**  
KAPAK CONTA  
PROFİL  
0.960 kg/mt



**2231**  
ÖZEL PROFİL  
2.185 kg/m



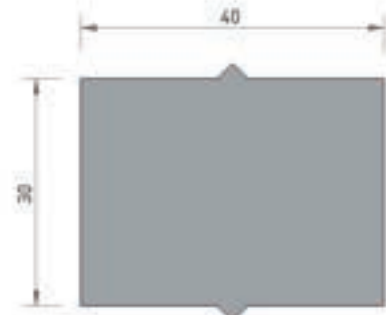
**2235**  
ÖZEL PROFİL  
1.320 kg/m



2898  
I BARA  
10.830 kg/mt



2899  
ÇENTİKLİ BARA  
3.940 kg/mt



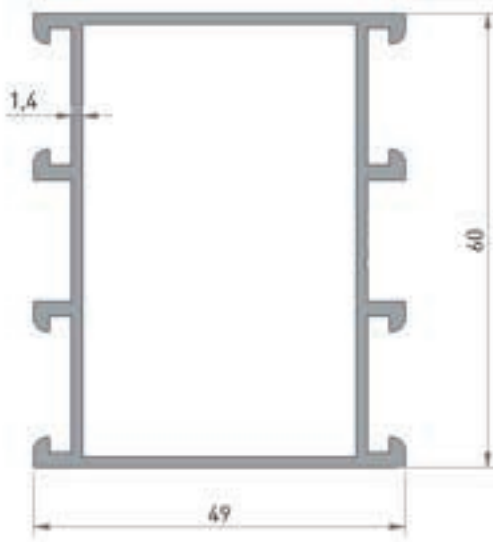
4640  
ELOKSAL BARA  
3.275 kg/mt

\* Belirtilen ağırlıklar Pres Profil için teorik kilogramlardır.  
\* Boyalı Profillerde ağırlığa % 5 ilave edilmesi gereklidir.

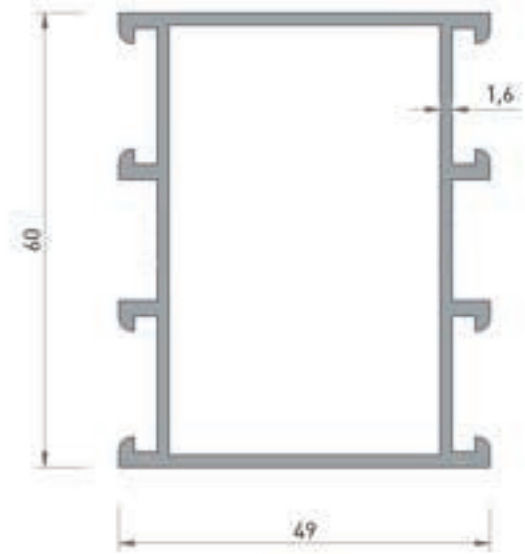
# DOĞRAMA SERİ

## DOĞRAMA SERİ / CUTTING SERIES

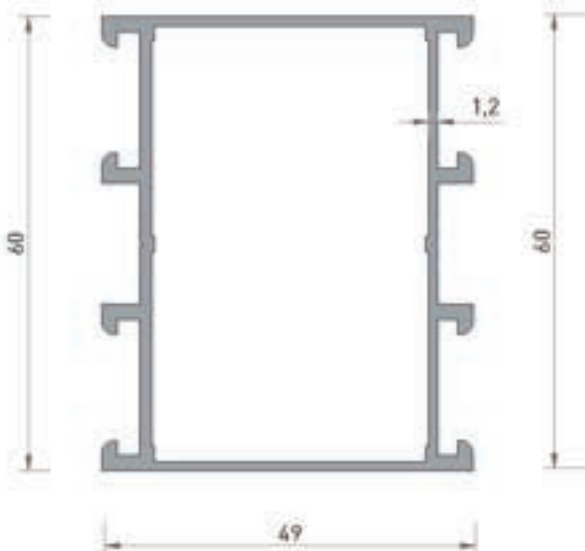
VİTRİN 60 / SHOWCASE 60	98
2000 VİTRİN SERİ / 2000 SHOWCASE SERIES	108
2000 KANAT SERİ / 2000 SASH SERIES	116
DÜZ ALDOKS SERİ PROFİLLERİ / ALDOKS SERIES PROFILES	123
FUGALI ALDOKS SERİ PROFİLLERİ / ALDOKS SERIES PROFILES	130
BAĞLANTI PROFİLLERİ / CONNECTION PROFILES	139



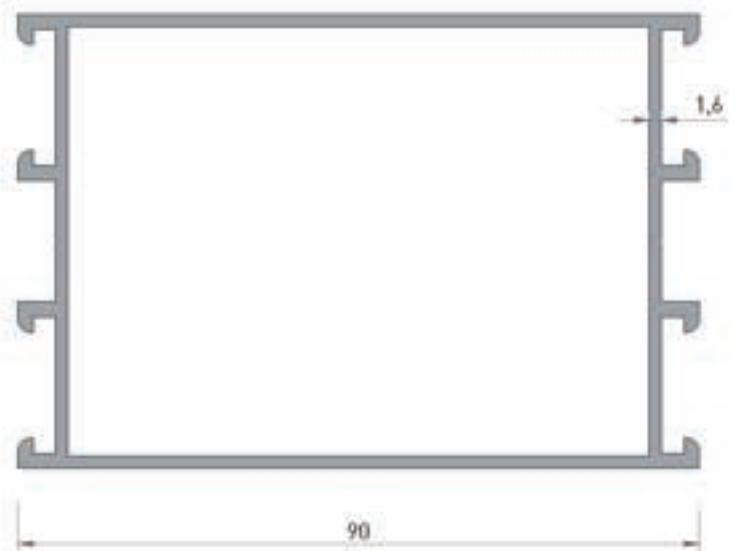
**1980-14**  
KASA  
1.020 kg/mt



**1980**  
KASA  
1.120 kg/mt



**1999**  
KASA  
0.930 kg/mt

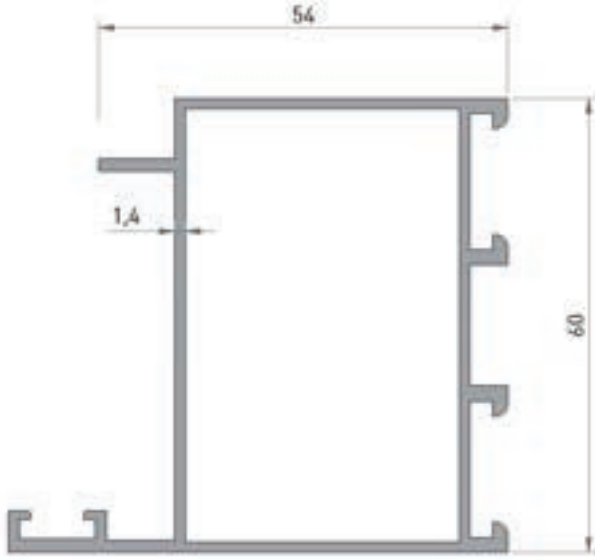


**1984**  
GENİŞ KASA  
1.475 kg/mt

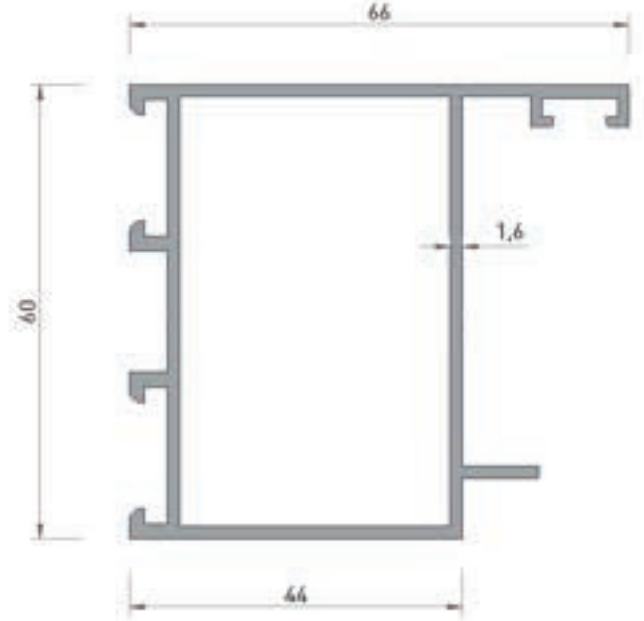
\* Belirtilen ağırlıklar Pres Profil için teorik kilogramlardır.  
\* Boyalı Profillerde ağırlığa % 5 ilave edilmesi gereklidir.

# VİTRİN 60 SHOWCASE 60

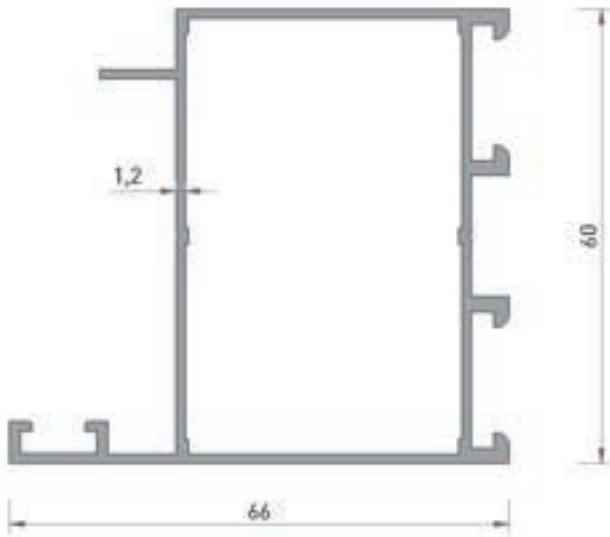
PROFİL KESİT DETAYLARI / PROFILE DETAIL DRAWINGS



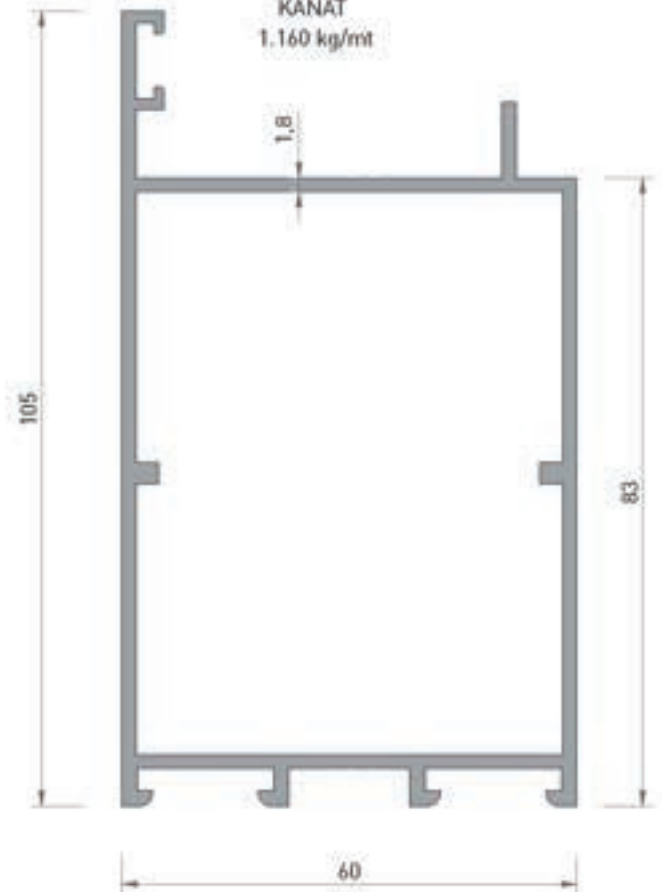
1981-14  
KANAT  
1.060 kg/mt



1981  
KANAT  
1.160 kg/mt

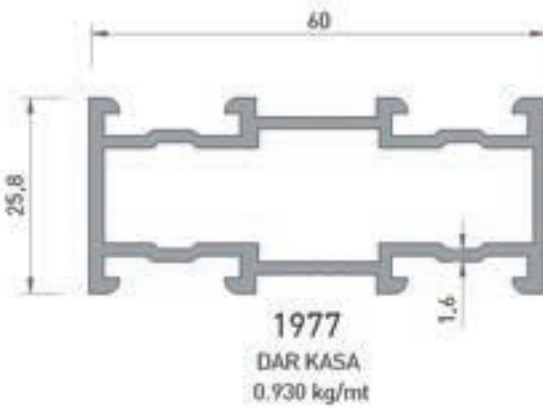
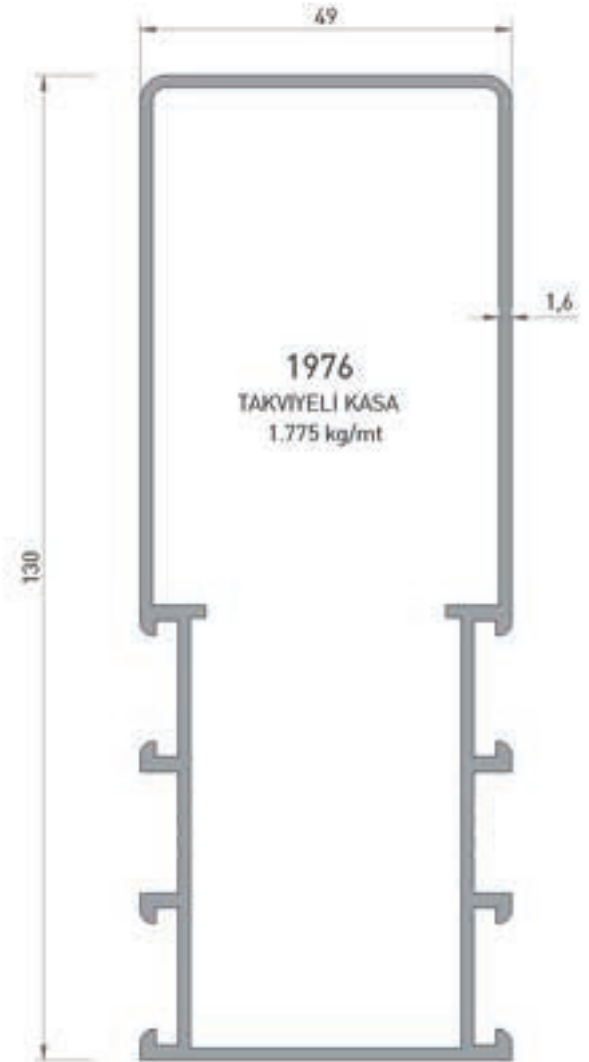
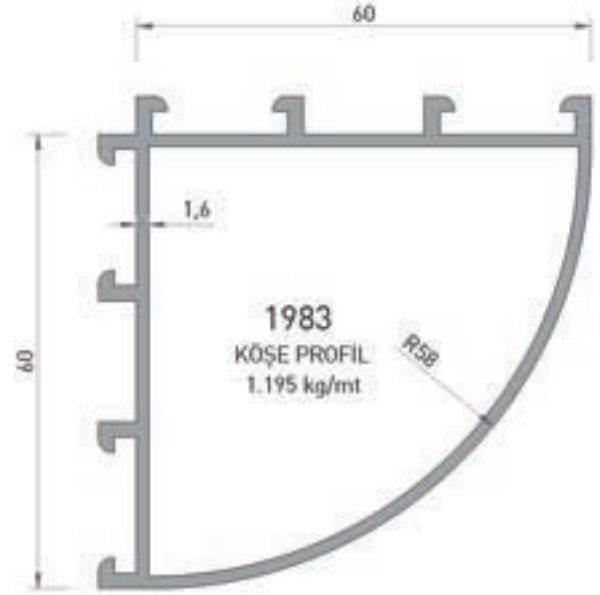
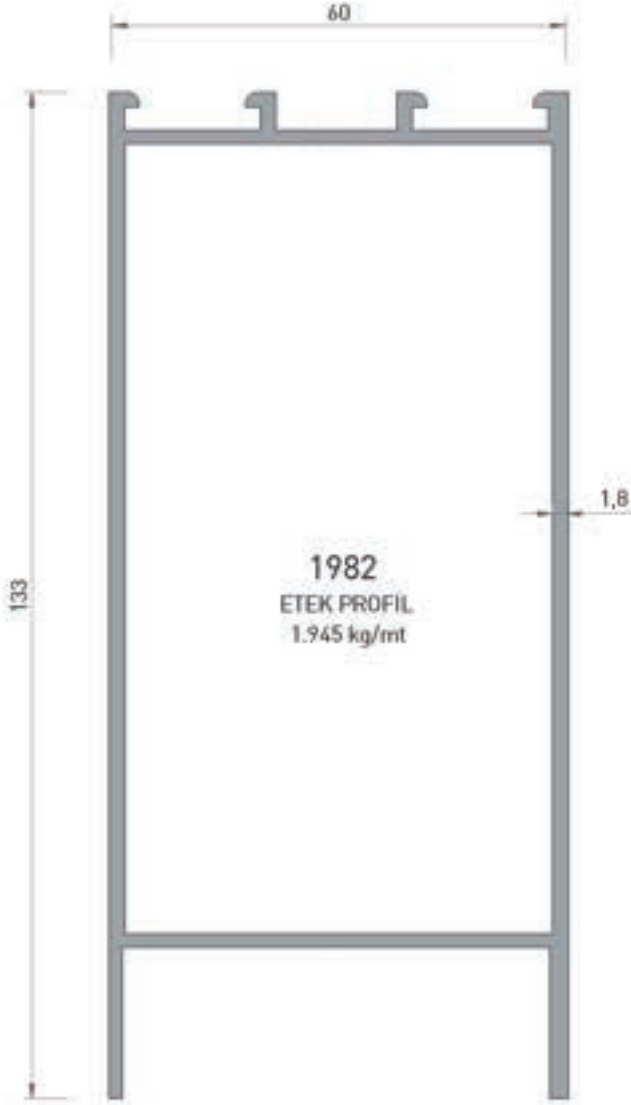


1998  
GENİŞ KANAT  
0.940 kg/mt



1975  
GENİŞ KANAT  
1.700 kg/mt

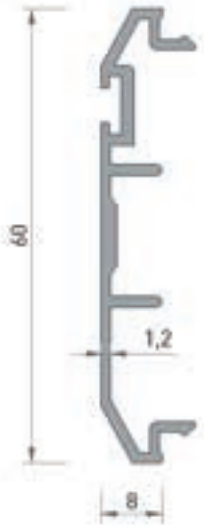
\* Belirtilen ağırlıklar Pres Profil için teorik kilogramlardır.  
\* Boyalı Profillerde ağırlığa % 5 ilave edilmesi gereklidir.



\* Belirtilen ağırlıklar Pres Profil için teorik kilogramlardır.  
\* Boyalı Profillerde ağırlığa % 5 ilave edilmesi gereklidir.

# VİTRİN 60 SHOWCASE 60

PROFİL KESİT DETAYLARI / PROFILE DETAIL DRAWINGS



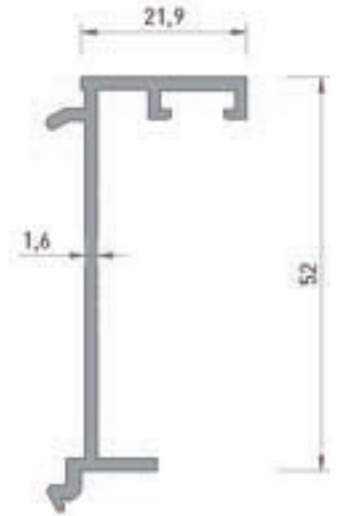
**1988**  
ÇARPMA KAPI  
ADAPTÖR  
0.405 kg/mt



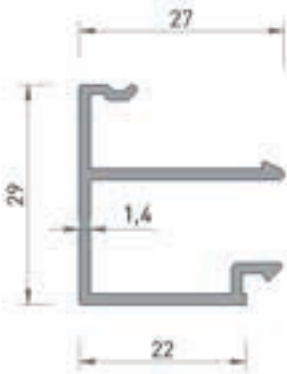
**1989**  
ÇARPMA KAPI  
ADAPTÖR  
0.460 kg/mt



**1974**  
ÇİTA  
0.410 kg/mt



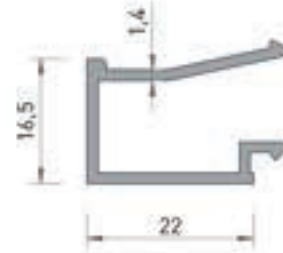
**1987**  
KANAT ADAPTÖR  
0.465 kg/mt



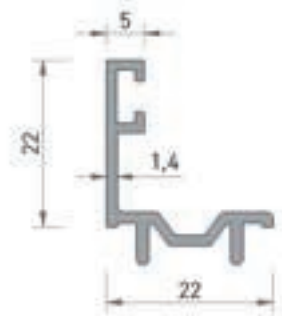
**1997**  
CAM ÇİTASI  
0.350 kg/mt



**1986**  
KANAT ISI CAM  
ÇİTASI  
0.230 kg/mt



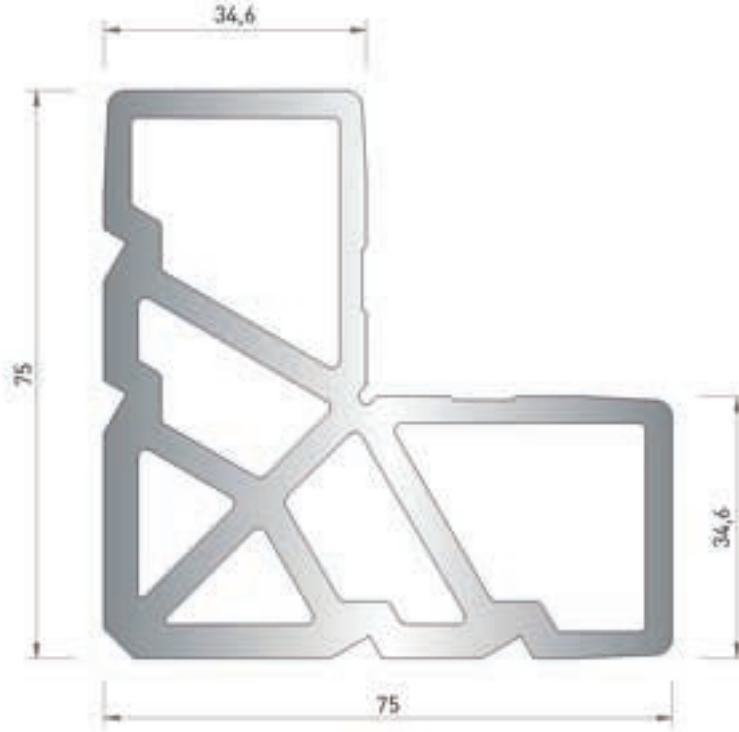
**1985**  
KASA ISI CAM  
ÇİTASI  
0.285 kg/mt



**1990**  
TIRNAK  
0.260 kg/mt

\* Belirtilen ağırlıklar Pres Profil için teorik kilogramlardır.  
\* Boyalı Profillerde ağırlığa % 5 ilave edilmesi gereklidir.



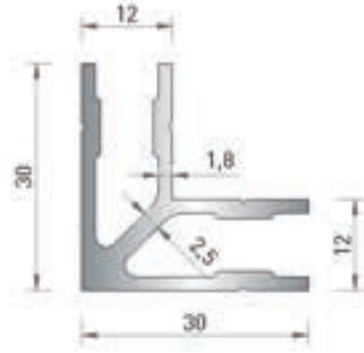


**1979**  
KÖŞE TAKOZU  
4.500 kg/mt



Profil No	Kesim Ölçüsü	Sipariş Kodu
1980	56,2 mm	B - 032
1981	56,2 mm	B - 032

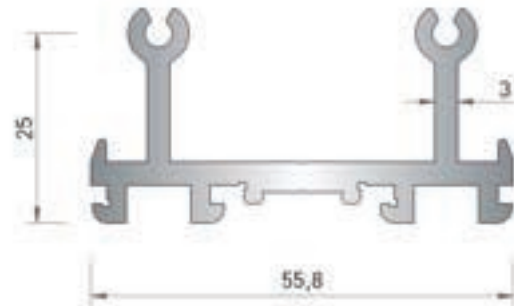
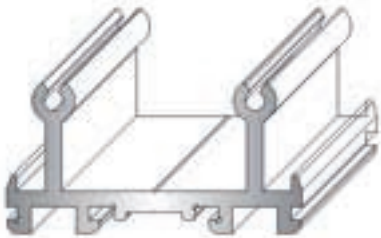
\* Belirtilen ağırlıklar Pres Profil için teorik kilogramlardır.  
\* Boyalı Profillerde ağırlığa % 5 ilave edilmesi gereklidir.



**2142**  
KÖŞE TAKOZU  
0.620 kg/mt



Profil No	Kesim Ölçüsü	Sipariş Kodu
1977	56,2 mm	B - 136

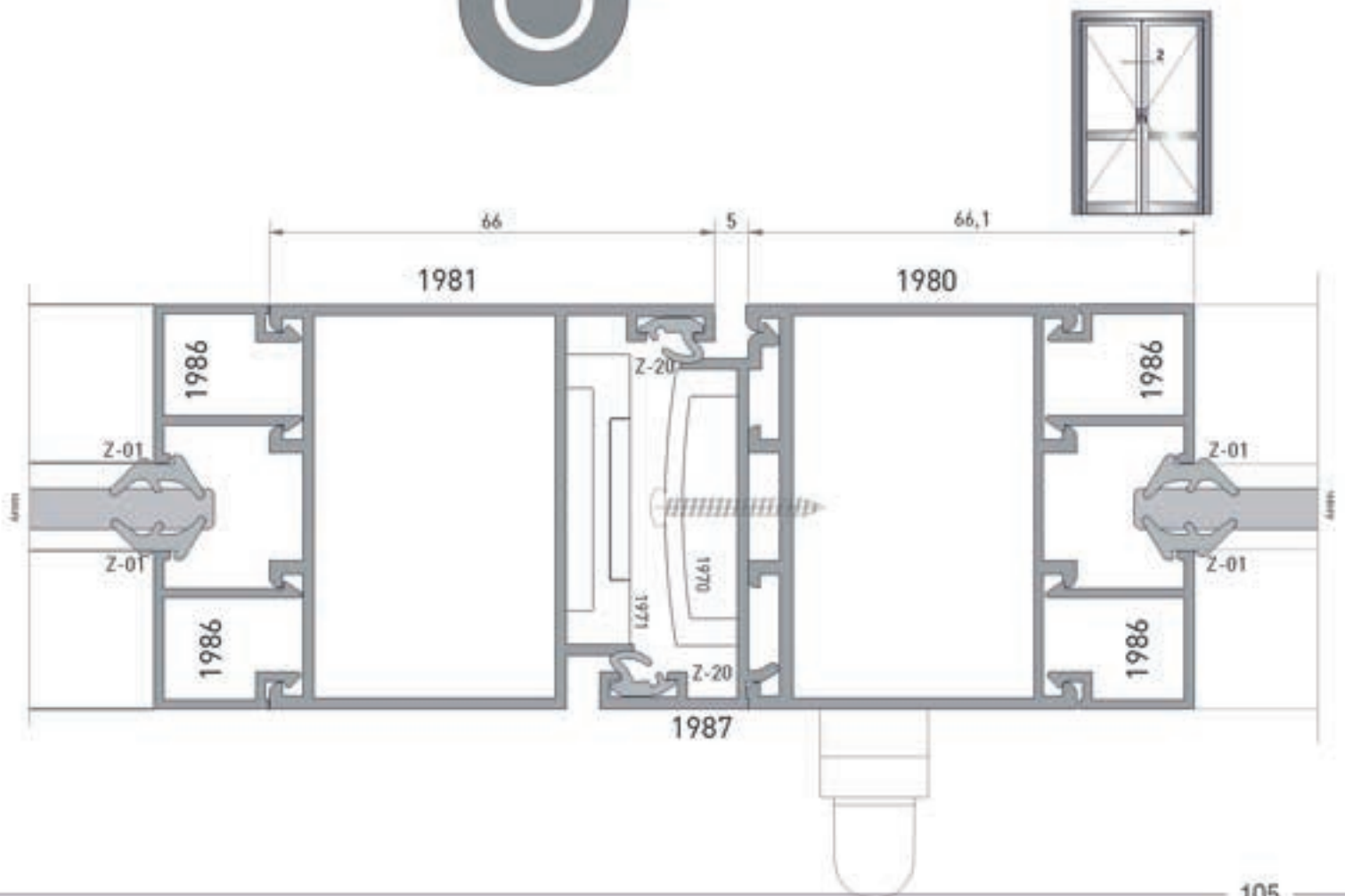
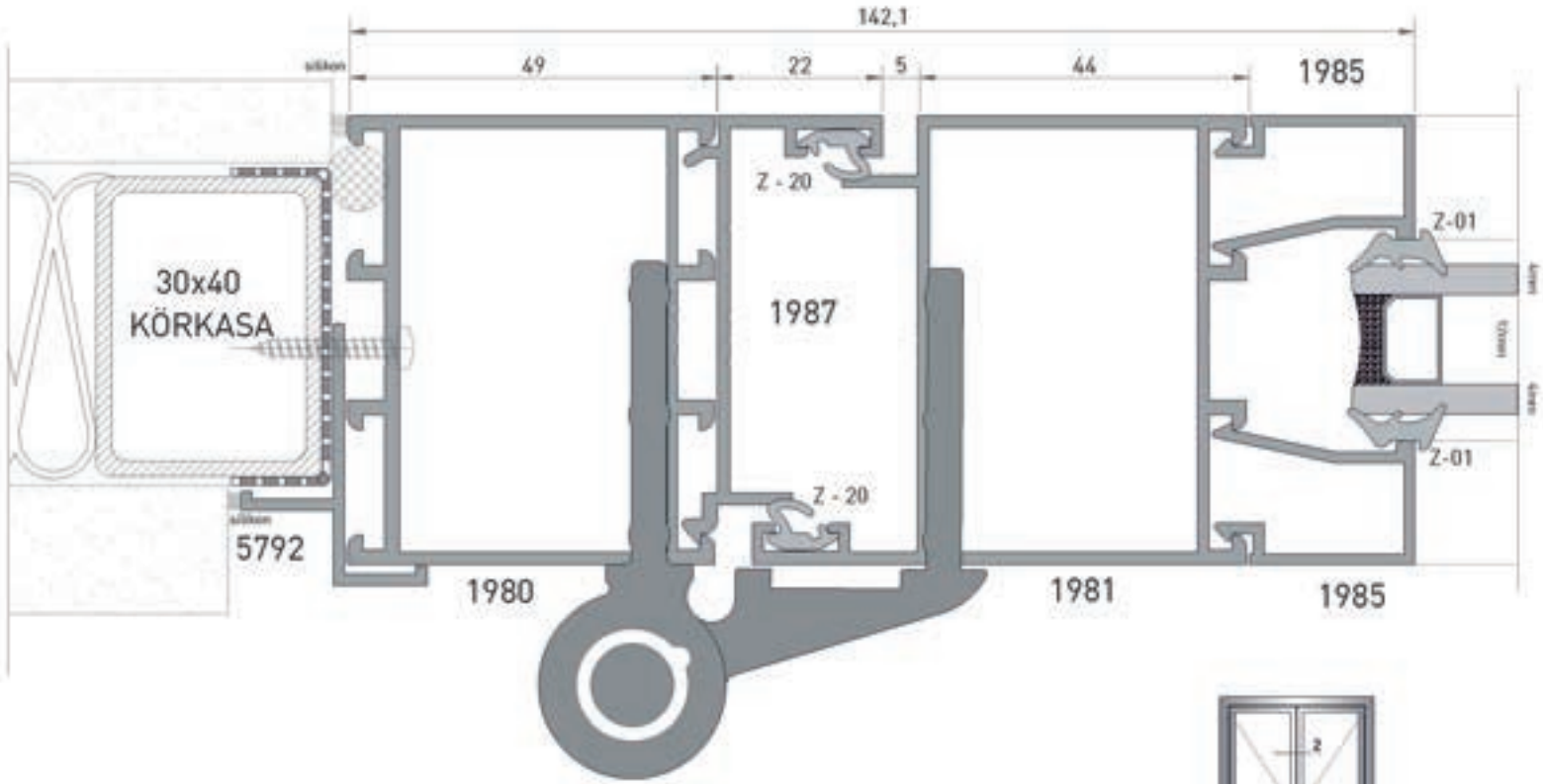


**1978**  
U - BAĞLANTI  
1.105 kg/mt

AKSESUAR ACCESSORY	SİPARİŞ KODU ORDER CODE	PAKET ADEĐİ UNITS	AKSESUAR ACCESSORY	SİPARİŞ KODU ORDER CODE	PAKET ADEĐİ UNITS
	A020	1 Ad.		Z - 01	48 gr/mt 250 mt
MENTEŞE			İÇ CAM FITİLİ		
	A009	1 Ad.		Z - 04	65 gr/mt 190 mt
KİLİT ALTI			İÇ CAM FITİLİ (KALIN)		
	A144	1 Ad.		Z - 20	38 gr/mt 316 mt
SÜRGÜ			BİNİ FITİLİ		
	A051	1 Ad.		B001-3	
KİLİT KARŞILIK			SAC BAĞLANTI		

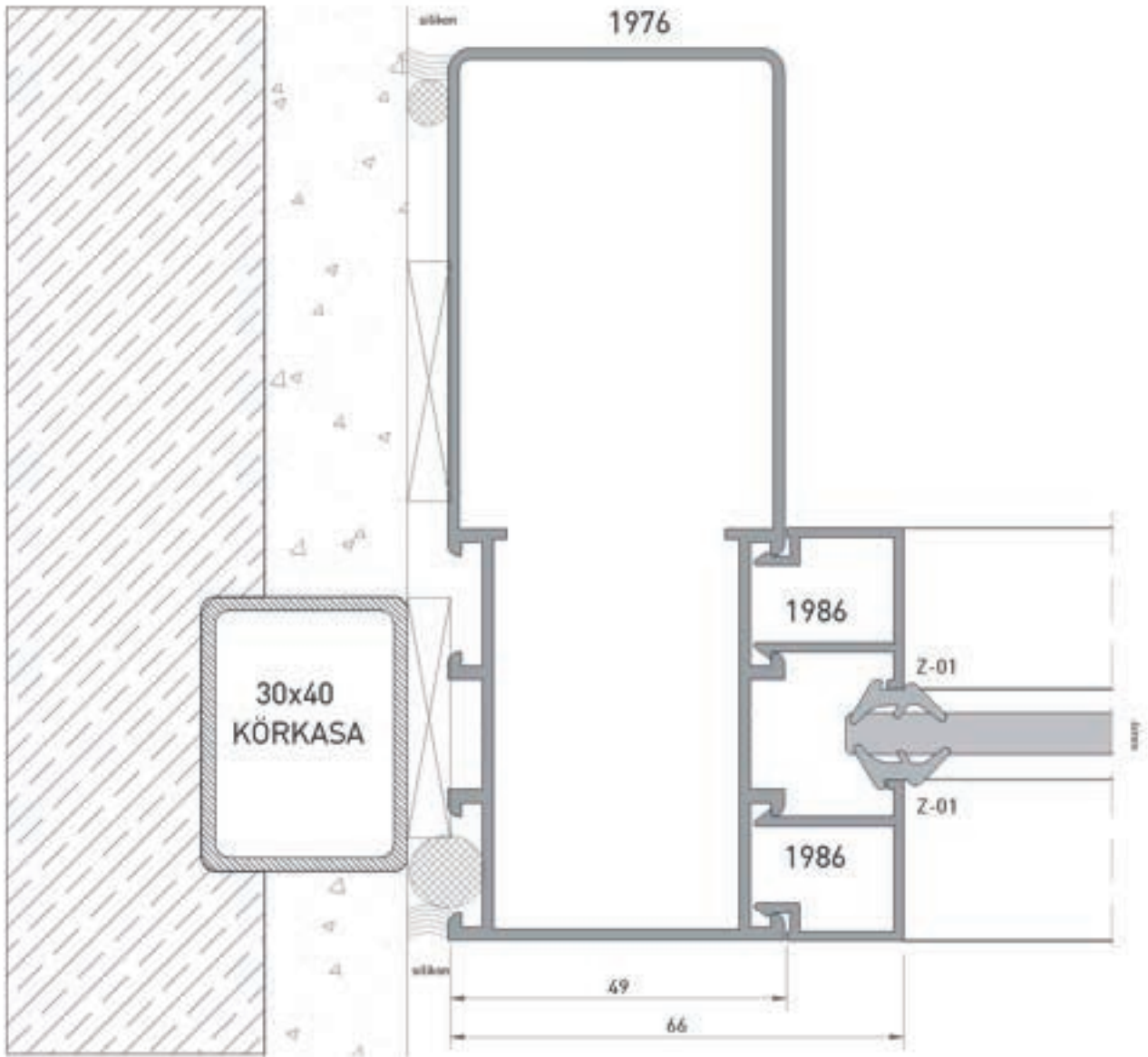
**VİTRİN 60**  
SHOWCASE 60

SİSTEM DETAYI / SYSTEM DETAILS





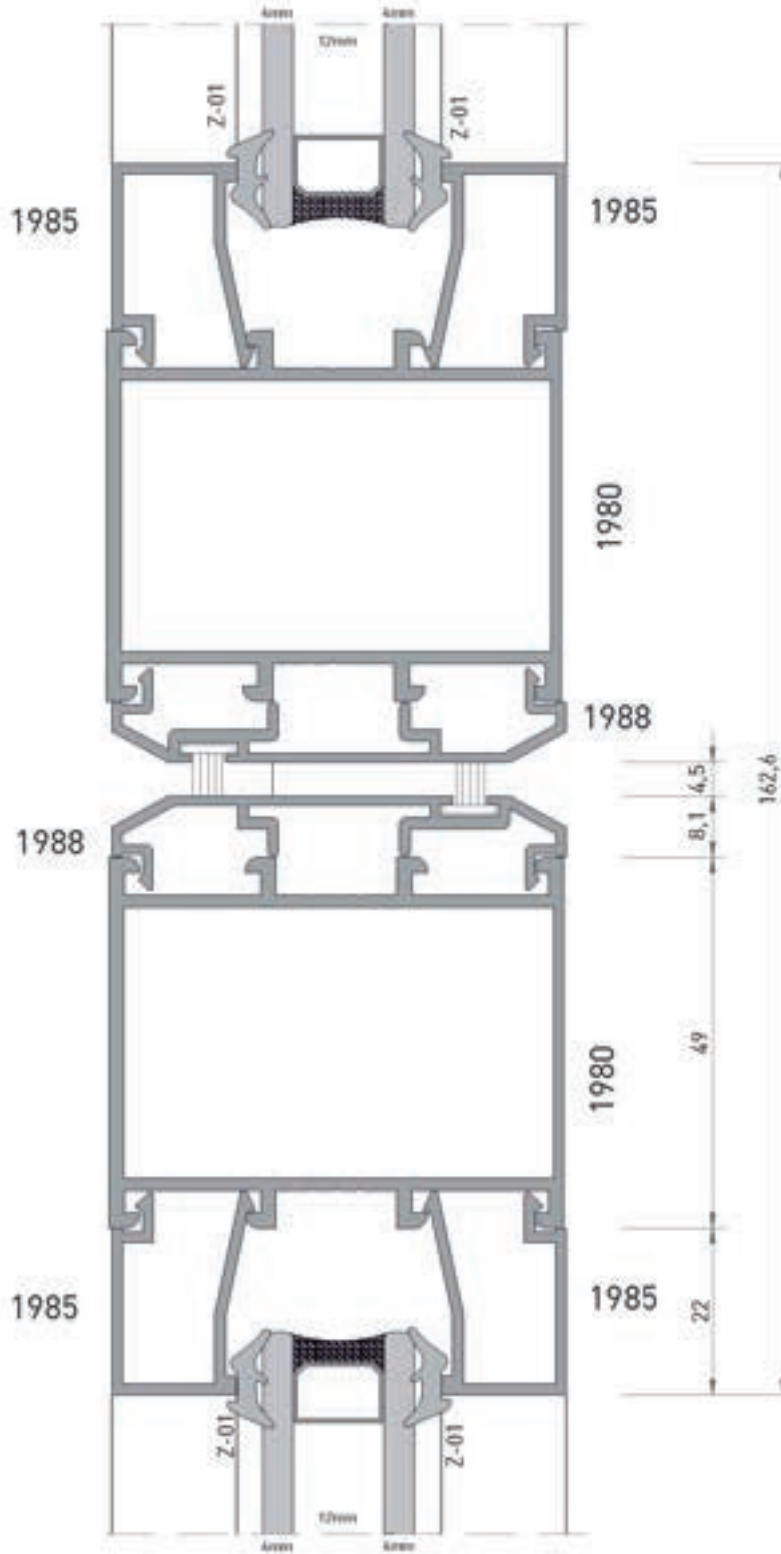
İÇ



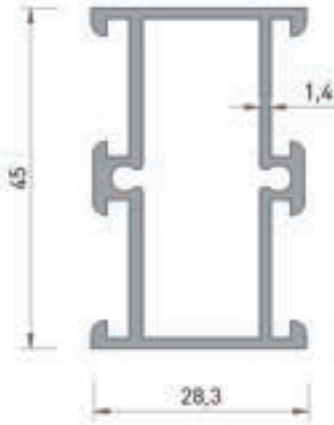
DIŞ

# VİTRİN 60 SHOWCASE 60

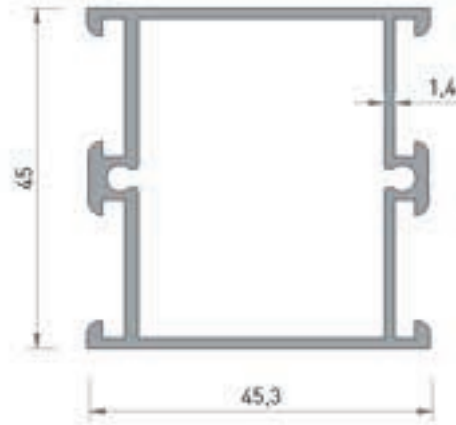
SİSTEM DETAYI / SYSTEM DETAILS



\* Belirtilen ağırlıklar Pres Profil için teorik kilogramlardır.  
\* Boyalı Profillerde ağırlığa % 5 ilave edilmesi gereklidir.



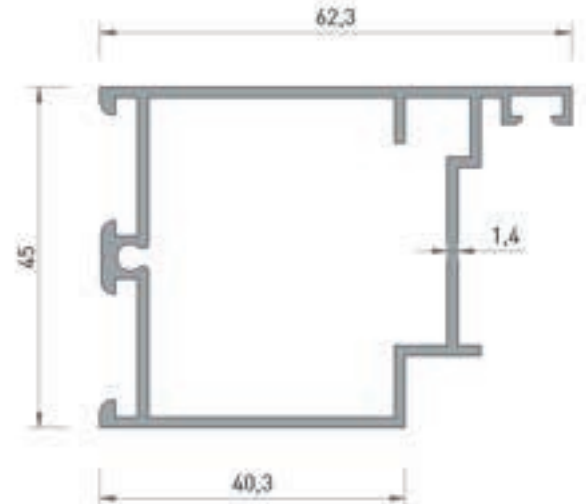
**2014**  
DAR KAYIT  
0.695 kg/mt



**2015**  
GENİŞ KAYIT  
0.820 kg/mt



**2017**  
GENİŞ KAYIT  
1.050 kg/mt

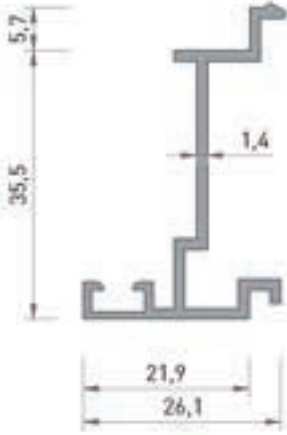


**2016**  
KAPI KANAT  
0.880 kg/mt

\* Belirtilen ağırlıklar Pres Profil için teorik kilogramlardır.  
\* Boyalı Profillerde ağırlığa % 5 ilave edilmesi gereklidir.

## 2000 VİTRİN SERİ 2000 SHOWCASE SERIES

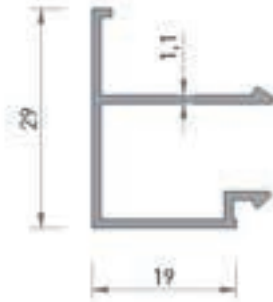
PROFİL KESİT DETAYLARI / PROFILE DETAIL DRAWINGS



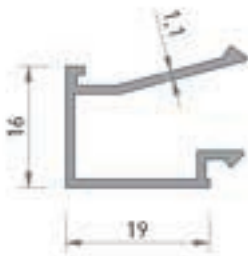
**2019**  
KAPI KANAT  
ADAPTÖR  
0.355 kg/mt



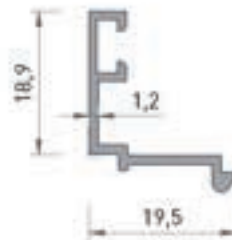
**2018**  
ÇARPMA KAPI  
ADAPTÖR  
0.290 kg/mt



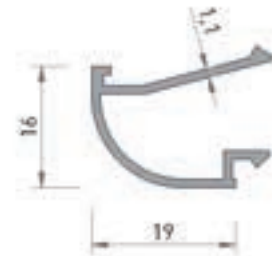
**2011**  
CAM ÇİTASI  
0.245 kg/mt



**2012**  
ISI CAM ÇİTASI  
0.205 kg/mt



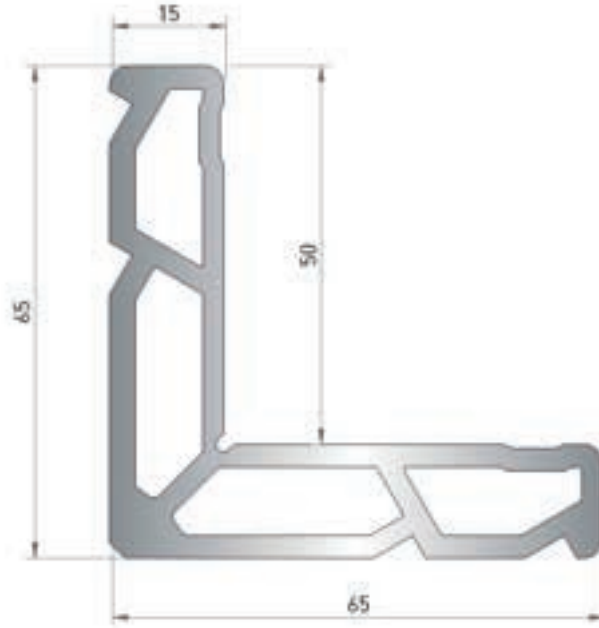
**2027**  
KALIN CAM ÇİTASI  
TIRNAK ADAPTÖR  
0.170 kg/mt



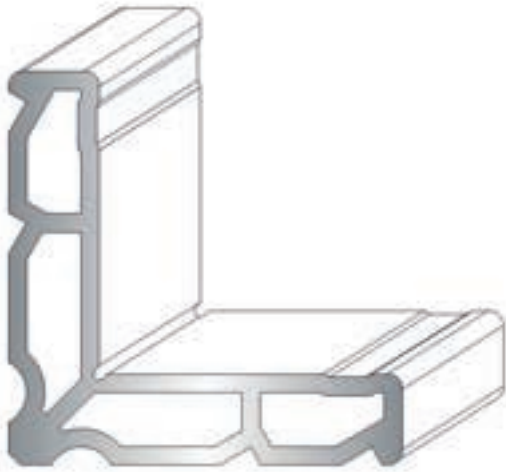
**2013**  
OVAL ISI CAM ÇİTASI  
0.190 kg/mt

\* Belirtilen ağırlıklar Pres Profil için teorik kilogramlardır.  
\* Boyalı Profillerde ağırlığa % 5 ilave edilmesi gereklidir.





**2532**  
KÖŞE TAKOZU  
2.325 kg/mt

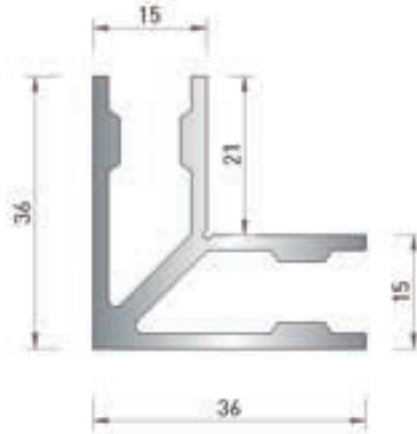


Profil No	Kesim Ölçüsü	Sipariş Kodu
2014	41,6 mm	B - 141

\* Belirtilen ağırlıklar Pres Profil için teorik kilogramlardır.  
\* Boyalı Profillerde ağırlığa % 5 ilave edilmesi gereklidir.

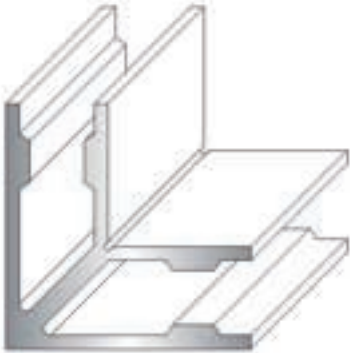
**2000 VİTRİN SERİ**  
**2000 SHOWCASE SERIES**

KÖŞE PROFİLLERİ / CORNER PROFILES

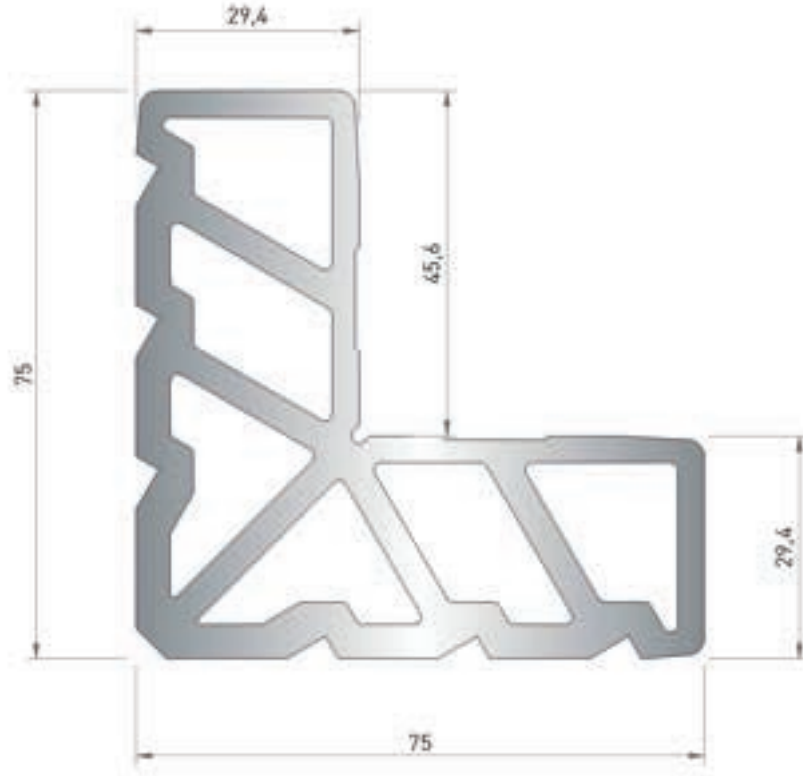


**2152**  
KÖŞE TAKOZU  
0.865 kg/mt

Profil No	Kesim Ölçüsü	Sipariş Kodu
2014	41,6 mm	B - 415



\* Belirtilen ağırlıklar Pres Profil için teorik kilogramlardır.  
\* Boyalı Profillerde ağırlığa % 5 ilave edilmesi gereklidir.



**2533**  
KÖŞE TAKOZU  
4.550 kg/mt

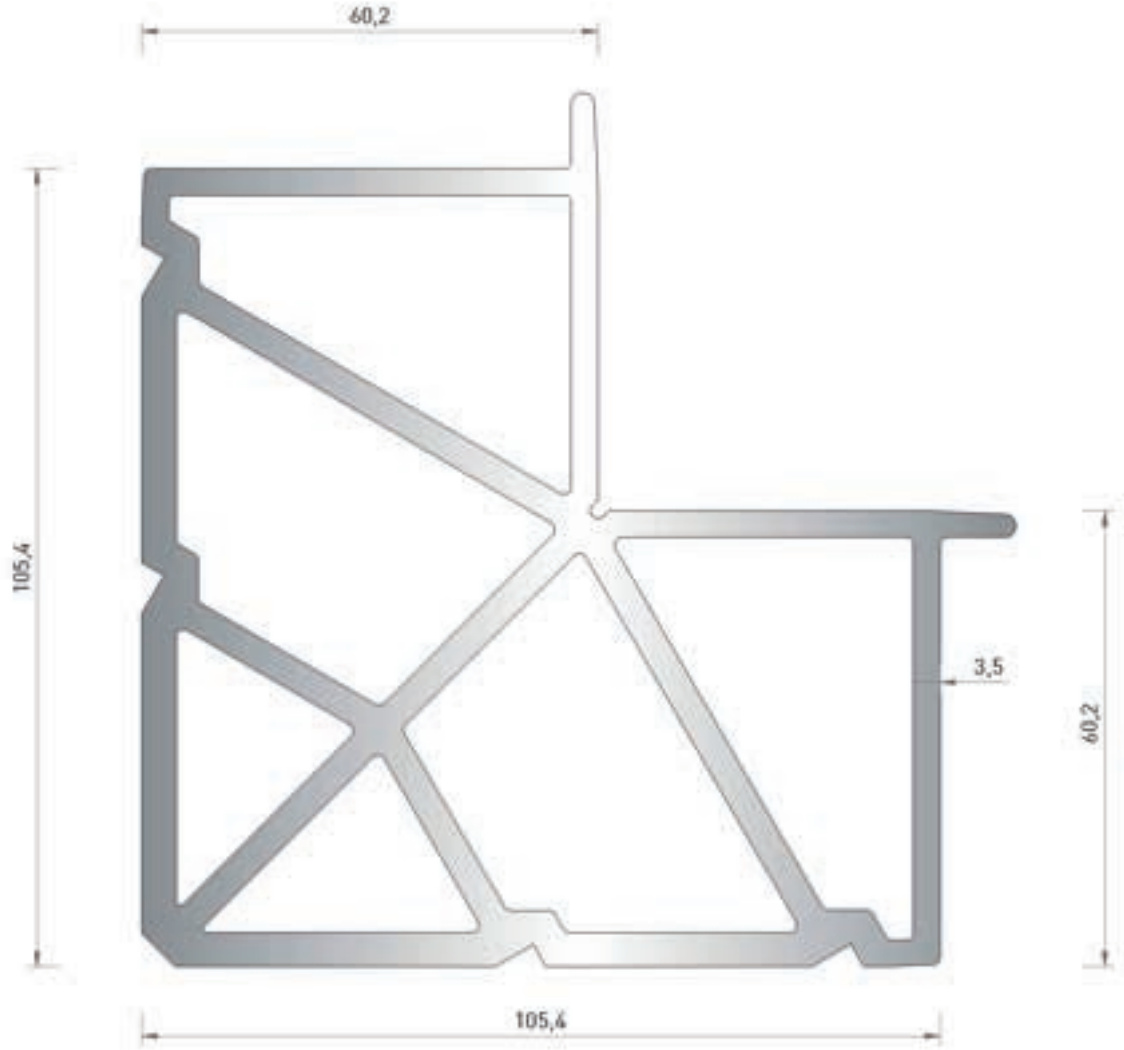


Profil No	Kesim Ölçüsü	Sipariş Kodu
2015	41,6 mm	C - 086
2016	41,6 mm	C - 086

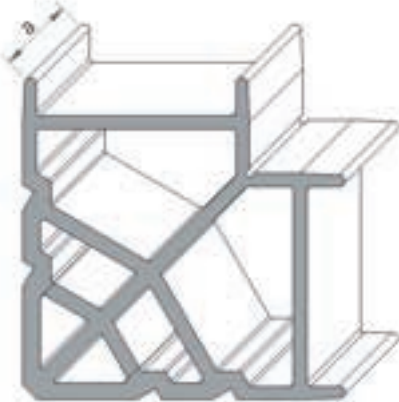
\* Belirtilen ağırlıklar Pres Profil için teorik kilogramlardır.  
\* Boyalı Profillerde ağırlığa % 5 ilave edilmesi gereklidir.

**2000 VİTRİN SERİ**  
**2000 SHOWCASE SERIES**

KÖŞE PROFİLLERİ / CORNER PROFILES

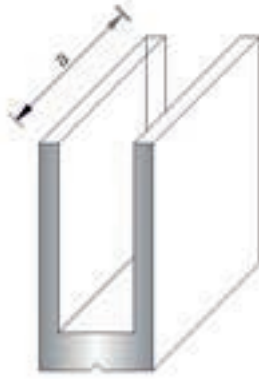


**2531**  
**KÖŞE TAKOZU**  
7.350 kg/mt



Profil No	Kesim Ölçüsü	Sipariş Kodu
2017	41,6 mm	C - 087

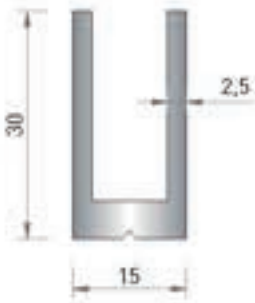
\* Belirtilen ağırlıklar Pres Profil için teorik kilogramlardır.  
\* Boyalı Profillerde ağırlığa % 5 ilave edilmesi gereklidir.



U BAĞLANTI

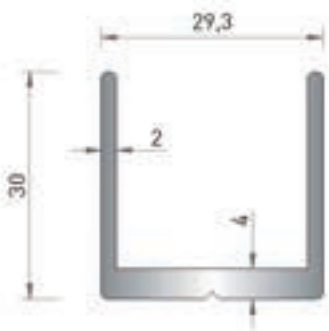


U BAĞLANTI



**2154**  
DAR "U" BAĞLANTI  
0.540 kg/mt

Profil No	Kesim Ölçüsü	Sipariş Kodu
2014	41,6 mm	B - 147



**2534**  
GENİŞ "U" BAĞLANTI  
0.595 kg/mt

Profil No	Kesim Ölçüsü	Sipariş Kodu
2015	41,6 mm	B - 149
2017	41,6 mm [2 Ad.]	B - 149

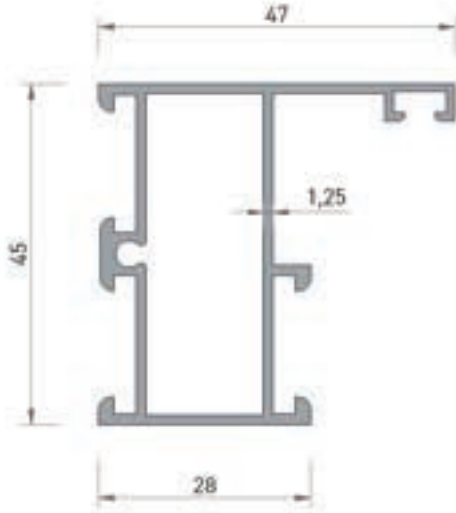
\* Belirtilen ağırlıklar Pres Profil için teorik kilogramlardır.  
\* Boyalı Profillerde ağırlığa % 5 ilave edilmesi gereklidir.

**2000 VİTRİN SERİ**  
**2000 SHOWCASE SERIES**

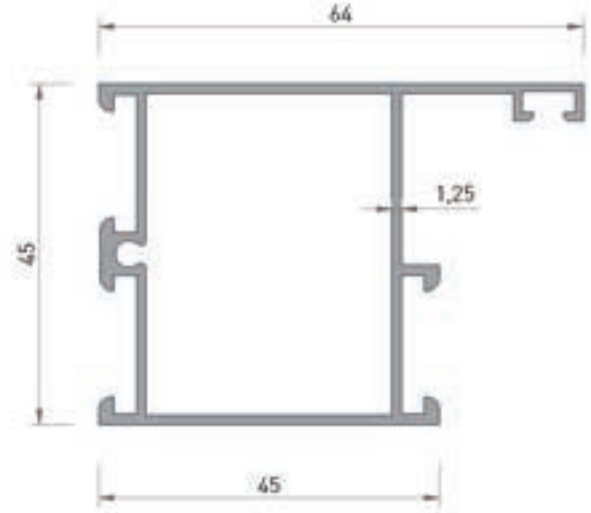
AKSESUARLAR/ ACCESSORIES



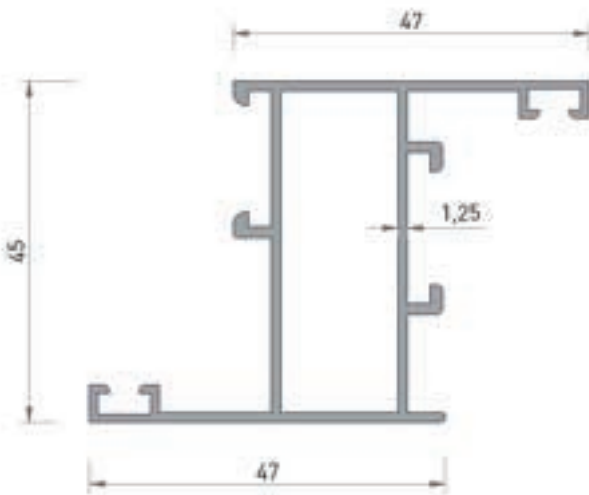
AKSESUAR ACCESSORY	SİPARİŞ KODU ORDER CODE	PAKET ADEDİ UNITS	AKSESUAR ACCESSORY	SİPARİŞ KODU ORDER CODE	PAKET ADEDİ UNITS
 İÇ CAM FITİLİ	Z - 01	48 gr/mt 250 mt	 KANAT BİNİ FITİLİ	Z - 71	42 gr/mt 240 mt
 İÇ CAM FITİLİ (KALIN)	Z - 04	65 gr/mt 190 mt			
 DIŞ CAM FITİLİ	Z - 03	58 gr/mt 200 mt			
 KASA BİNİ FITİLİ	Z - 63	40 gr/mt 272 mt			



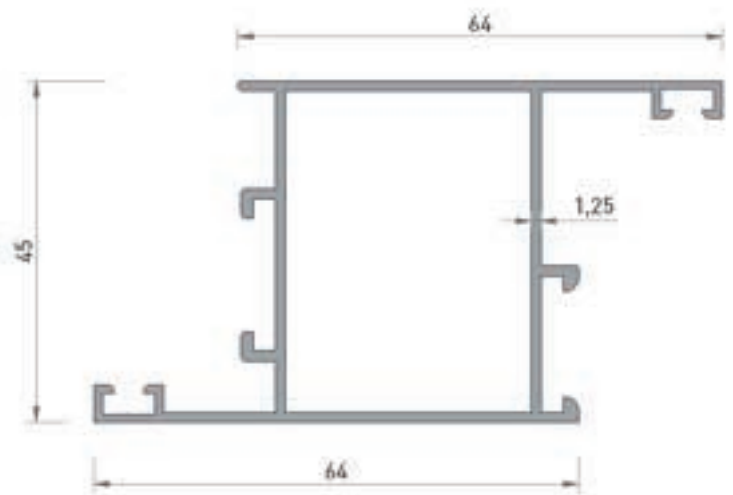
**2003**  
DAR KASA  
0.690 kg/mt



**2006**  
GENİŞ KASA  
0.805 kg/mt



**2001**  
DAR KANAT  
0.750 kg/mt

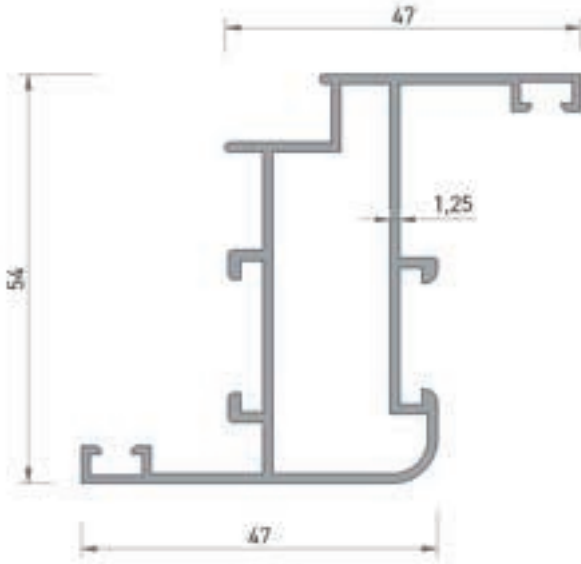


**2004**  
GENİŞ KANAT  
0.860 kg/mt

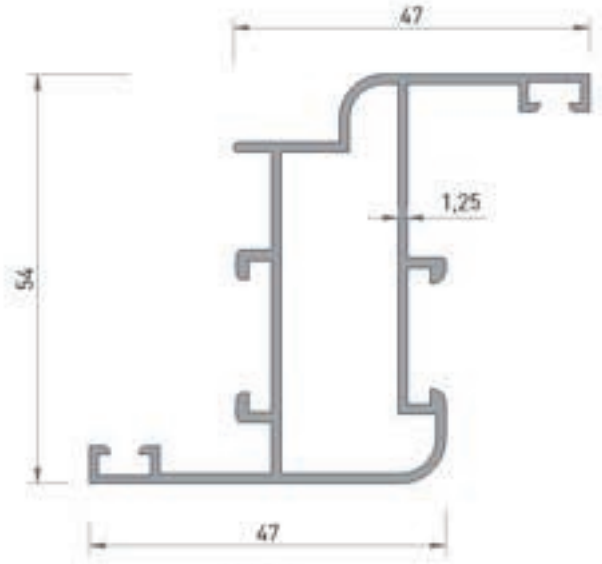
\* Belirtilen ağırlıklar Pres Profil için teorik kilogramlardır.  
\* Boyalı Profillerde ağırlığa % 5 ilave edilmesi gereklidir.

## 2000 KANAT SERİ 2000 SASH SERIES

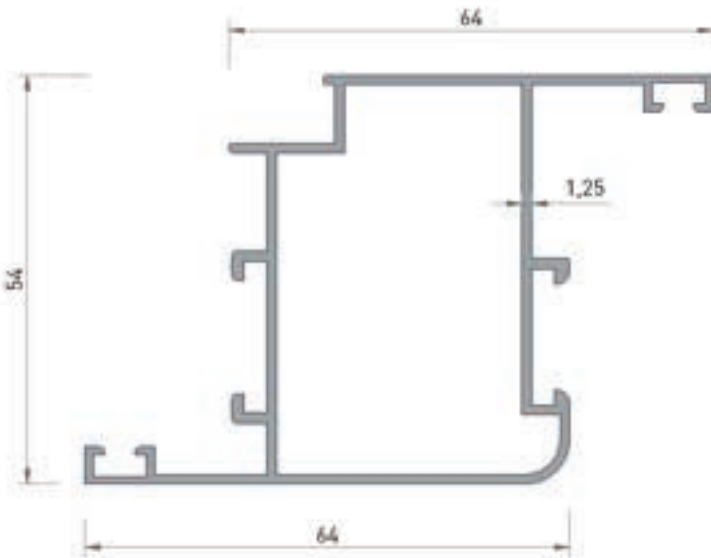
PROFİL KESİT DETAYLARI / PROFILE DETAIL DRAWINGS



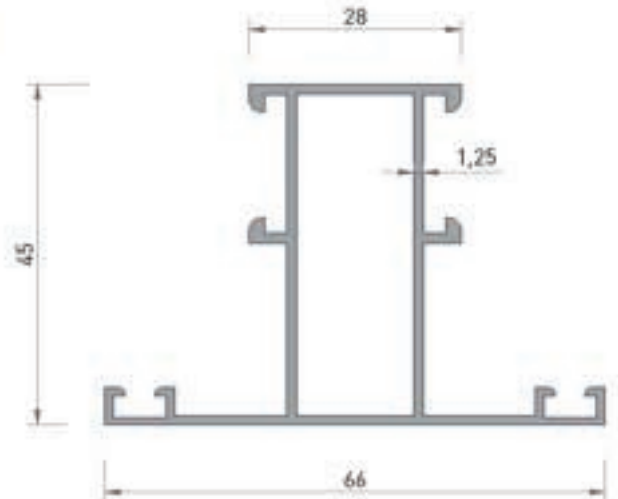
**2008**  
DEKORATIF  
DAR KANAT  
0.820 kg/mt



**2009**  
DEKORATIF  
DAR KANAT  
0.810 kg/mt



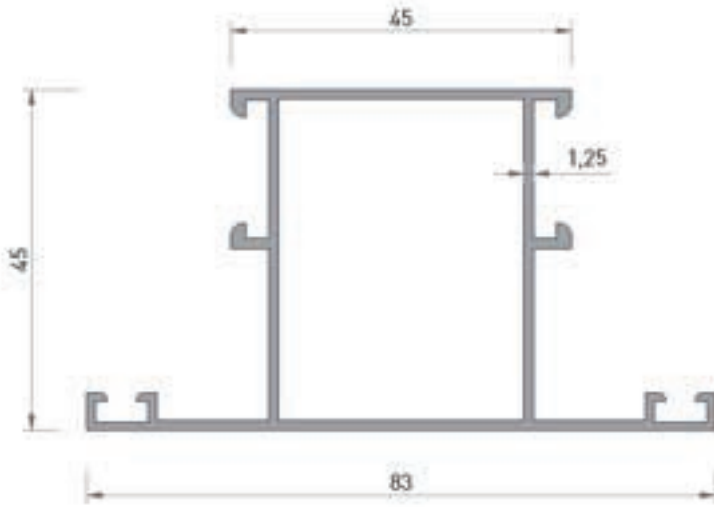
**2007**  
DEKORATIF  
GENİŞ KANAT  
0.935 kg/mt



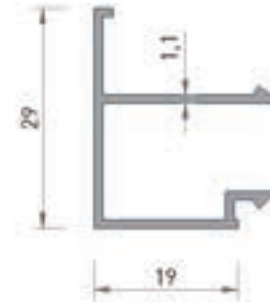
**2002**  
DAR ORTA KAYIT  
0.735 kg/mt

\* Belirtilen ağırlıklar Pres Profil için teorik kilogramlardır.  
\* Boyalı Profillerde ağırlığa % 5 ilave edilmesi gereklidir.

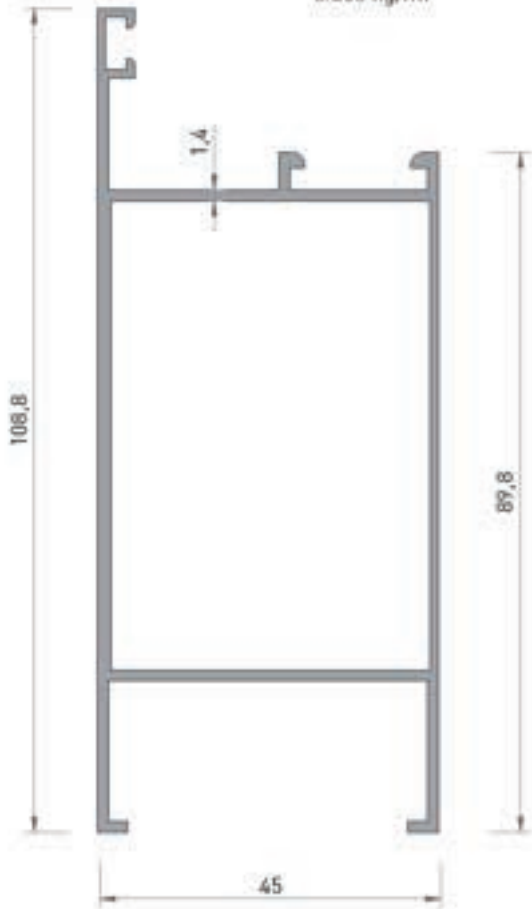




**2005**  
GENİŞ ORTA KAYIT  
0.855 kg/mt



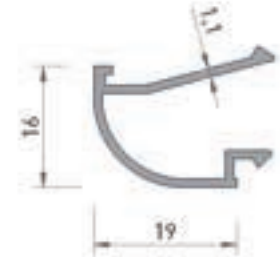
**2011**  
CAM ÇİTASI  
0.245 kg/mt



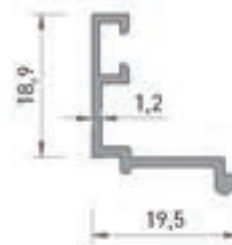
**2010**  
ETEK PROFİL  
1.150 kg/mt



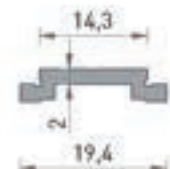
**2012**  
ISI CAM ÇİTASI  
0.205 kg/mt



**2013**  
OVAL ISI CAM ÇİTASI  
0.190 kg/mt



**2027**  
KALIN CAM ÇİTASI  
TIRNAK ADAPTÖR  
0.170 kg/mt

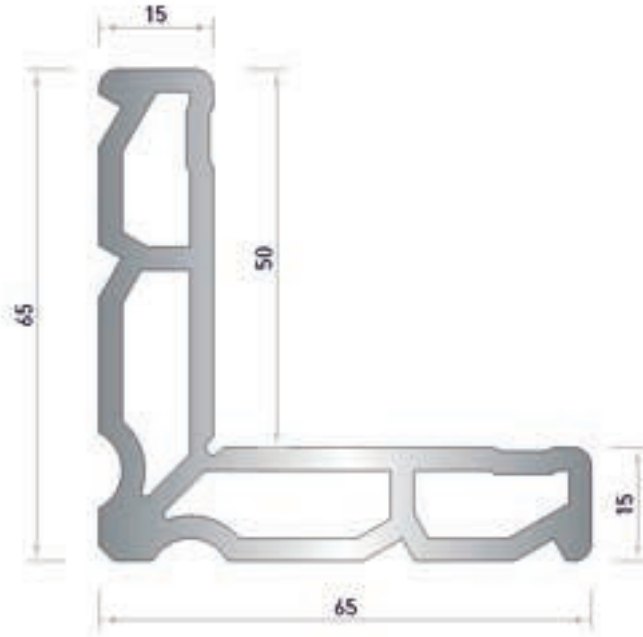


**2641**  
SİSTEM TİJ  
0.130 kg/mt

\* Belirtilen ağırlıklar Pres Profil için teorik kilogramlardır.  
\* Boyalı Profillerde ağırlığa % 5 ilave edilmesi gereklidir.

## 2000 KANAT SERİ 2000 SASH SERIES

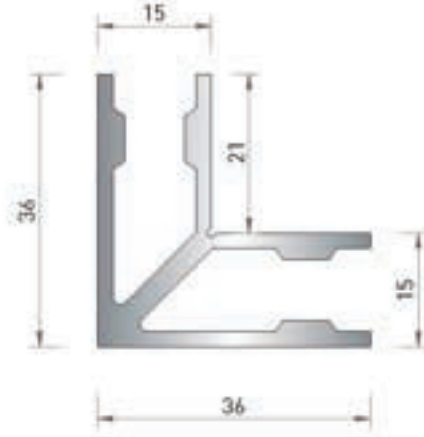
KÖŞE PROFİLLERİ / CORNER PROFILES



**2532**  
KÖŞE TAKOZU  
2.330 kg/mt

Profil No	Kesim Ölçüsü	Sipariş Kodu
2001	41,9 mm	B - 141
2002	41,9 mm	B - 141
2003	41,9 mm	B - 141
2008	41,9 mm	B - 141
2009	41,9 mm	B - 141

\* Belirtilen ağırlıklar Pres Profil için teorik kilogramlardır.  
\* Boyalı Profillerde ağırlığa % 5 ilave edilmesi gereklidir.

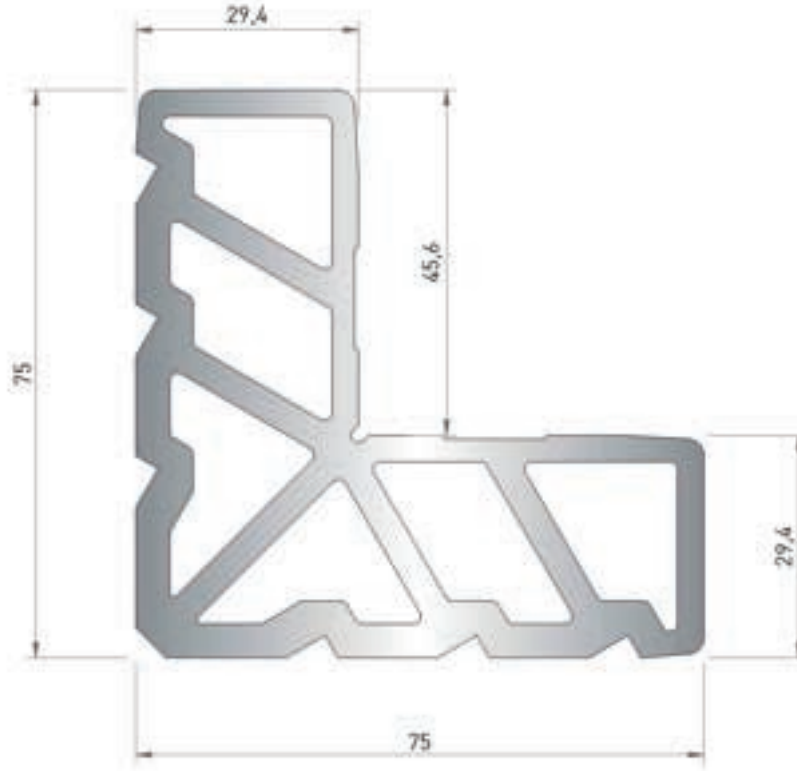


**2152**  
KÖŞE TAKOZU  
0.865 kg/mt

Profil No	Kesim Ölçüsü	Sipariş Kodu
2001	41,9 mm	B - 415
2002	41,9 mm	B - 415
2003	41,9 mm	B - 415
2008	41,9 mm	B - 415
2009	41,9 mm	B - 415

## 2000 KANAT SERİ 2000 SASH SERIES

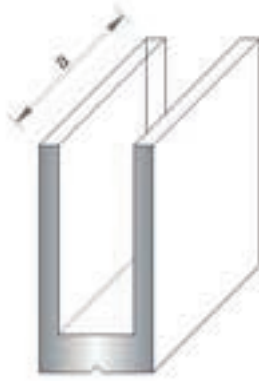
KÖŞE PROFİLLERİ / CORNER PROFILES



**2533**  
KÖŞE TAKOZU  
4.550 kg/mt

Profil No	Kesim Ölçüsü	Sipariş Kodu
2006	41,9 mm	C - 088
2004	41,9 mm	C - 088
2007	41,9 mm	C - 088
2005	41,9 mm	C - 088

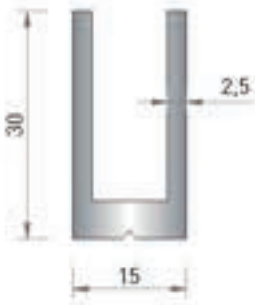
\* Belirtilen ağırlıklar Pres Profil için teorik kilogramlardır.  
\* Boyalı Profillerde ağırlığa % 5 ilave edilmesi gereklidir.



U BAĞLANTI

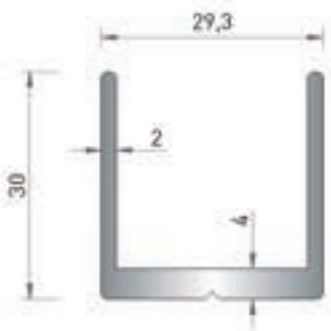


U BAĞLANTI



**2154**  
DAR "U" BAĞLANTI  
0.540 kg/mt

Profil No	Kesim Ölçüsü	Sipariş Kodu
2002	41,9 mm	B - 147



**2534**  
GENİŞ "U" BAĞLANTI  
0.595 kg/mt






Profil No	Kesim Ölçüsü	Sipariş Kodu
2005	41,9 mm	B - 149

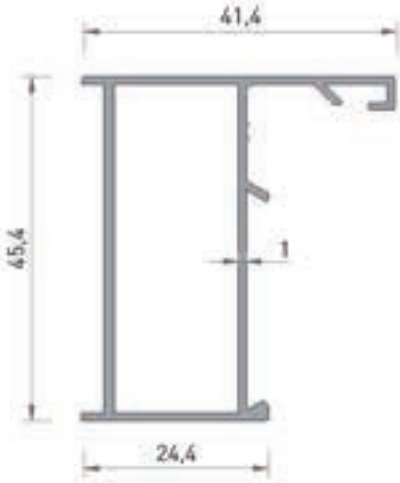
# DÜZ ALDOKS SERİ PROFİLLERİ

## ALDOKS SERIES PROFILES

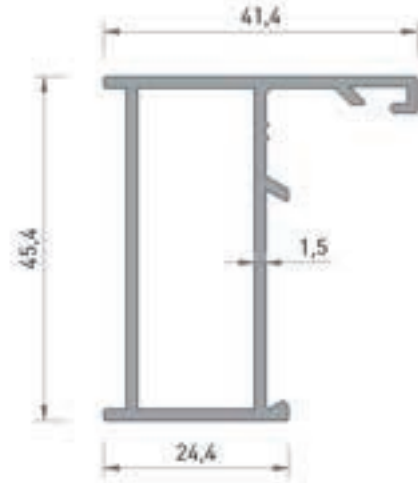


PROFİL KESİT DETAYLARI / PROFILE DETAIL DRAWINGS

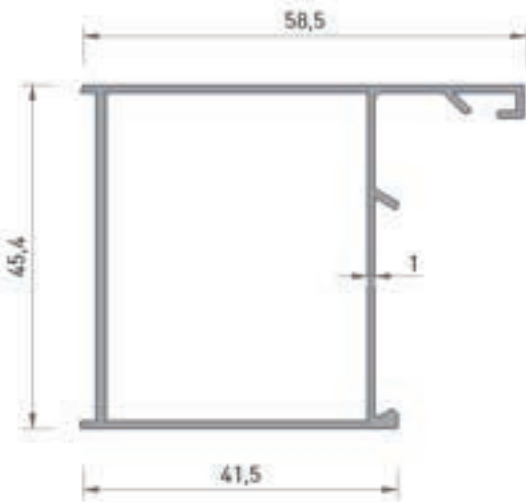
AKSESUAR ACCESSORY	SİPARİŞ KODU ORDER CODE	PAKET ADEDİ UNITS	AKSESUAR ACCESSORY	SİPARİŞ KODU ORDER CODE	PAKET ADEDİ UNITS
 İÇ CAM FITİLİ	Z - 01	48 gr/mt 250 mt	 KANAT BİNİ FITİLİ	Z - 71	42 gr/mt 240 mt
 İÇ CAM FITİLİ (KALIN)	Z - 04	65 gr/mt 190 mt			
 DIŞ CAM FITİLİ	Z - 03	58 gr/mt 200 mt			
 KASA BİNİ FITİLİ	Z - 63	40 gr/mt 272 mt			



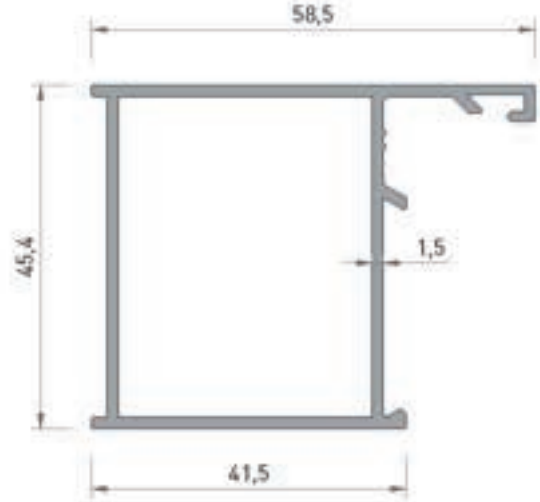
**2180**  
DAR KASA  
0.460 kg/mt



**2203**  
DAR KASA  
0.660 kg/mt



**2183**  
GENİŞ KASA  
0.550 kg/mt



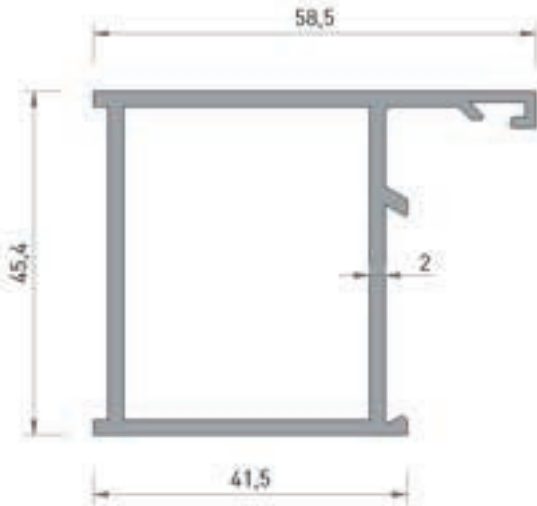
**2206**  
GENİŞ KASA  
0.800 kg/mt

\* Belirtilen ağırlıklar Pres Profil için teorik kilogramlardır.  
\* Boyalı Profillerde ağırlığa % 5 ilave edilmesi gereklidir.

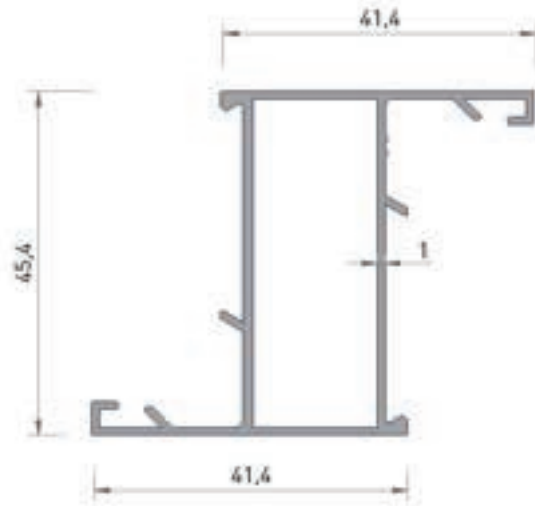
# DÜZ ALDOKS SERİ PROFİLLERİ

## ALDOKS SERIES PROFILES

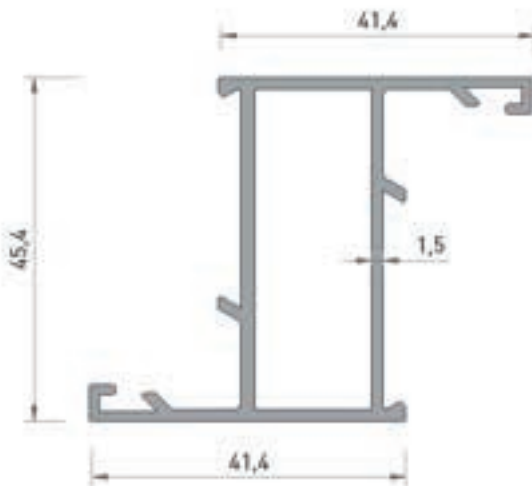
PROFİL KESİT DETAYLARI / PROFILE DETAIL DRAWINGS



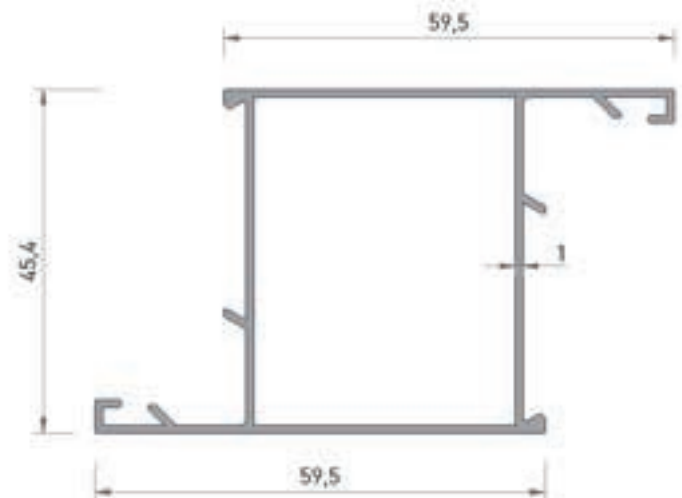
**2185**  
GENİŞ KASA  
1.025 kg/mt



**2178**  
DAR KANAT  
0.550 kg/mt



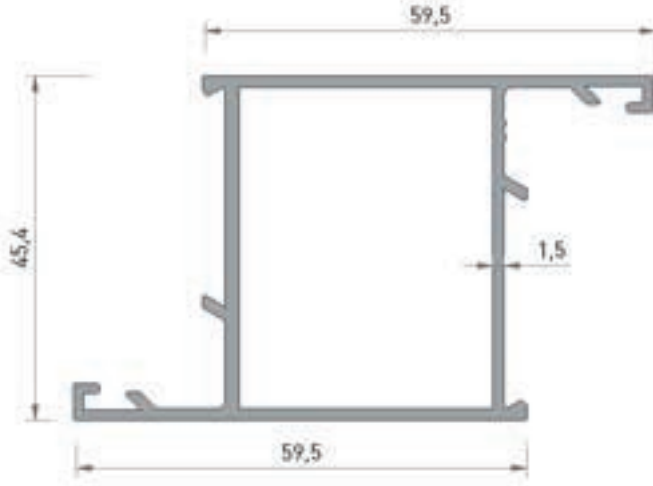
**2201**  
DAR KANAT  
0.770 kg/mt



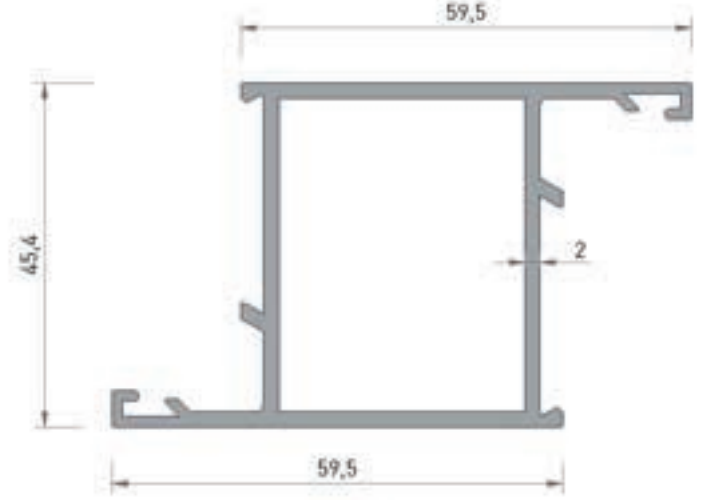
**2181**  
GENİŞ KANAT  
0.645 kg/mt

\* Belirtilen ağırlıklar Pres Profil için teorik kilogramlardır.  
\* Boyalı Profillerde ağırlığa % 5 ilave edilmesi gereklidir.

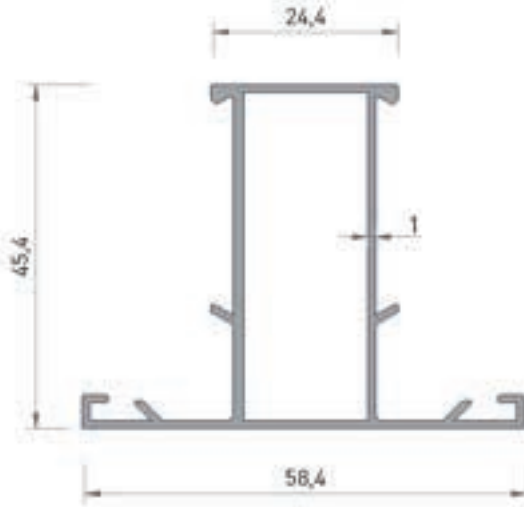




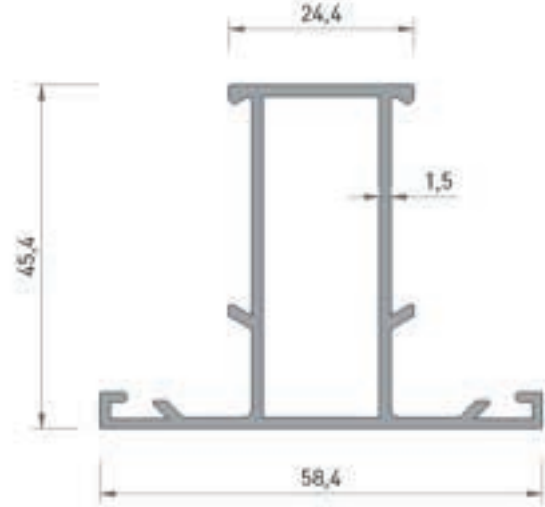
**2204**  
GENİŞ KANAT  
0.925 kg/mt



**2187**  
GENİŞ KANAT  
1.165 kg/mt



**2179**  
DAR ORTA KAYIT  
0.550 kg/mt



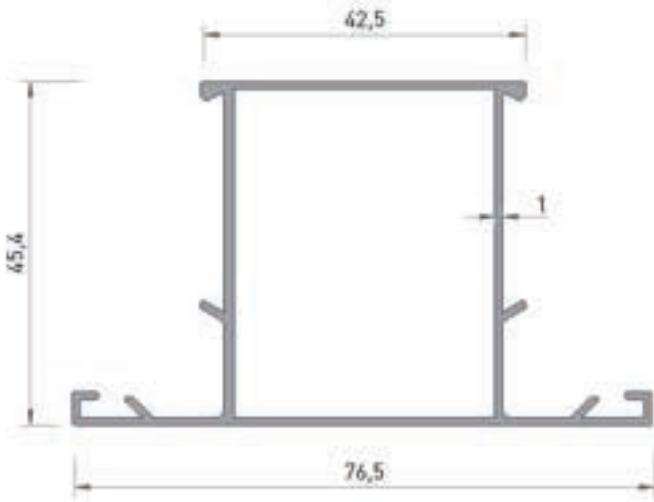
**2202**  
DAR ORTA KAYIT  
0.770 kg/mt

\* Belirtilen ağırlıklar Pres Profil için teorik kilogramlardır.  
\* Boyalı Profillerde ağırlığa % 5 ilave edilmesi gereklidir.

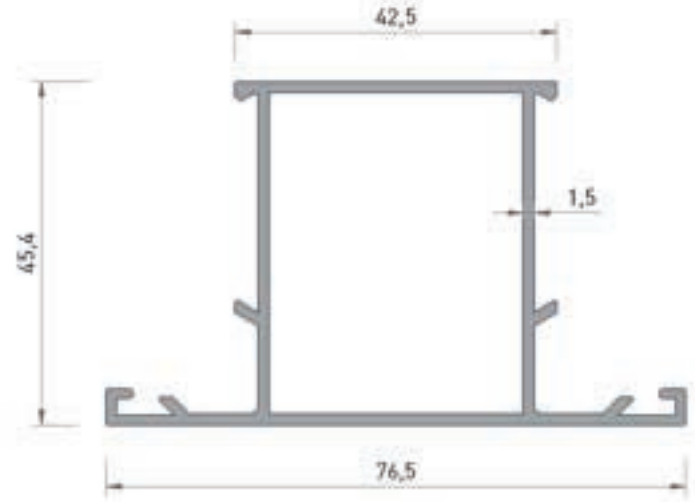
## DÜZ ALDOKS SERİ PROFİLLERİ

### ALDOKS SERIES PROFILES

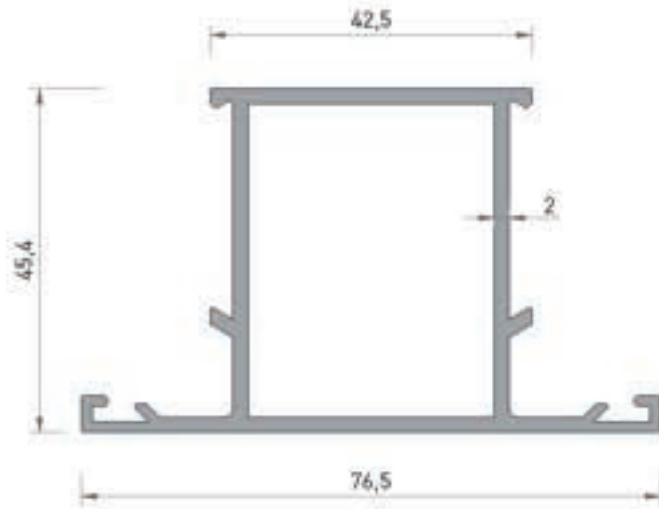
PROFİL KESİT DETAYLARI / PROFILE DETAIL DRAWINGS



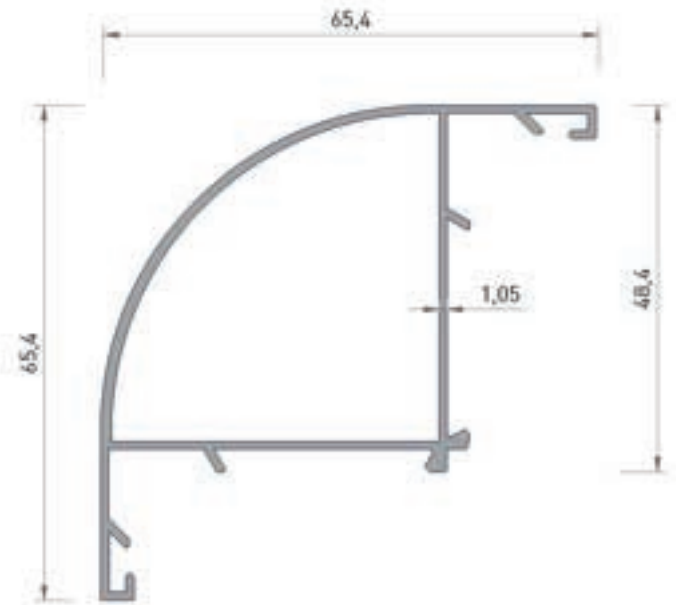
**2182**  
GENİŞ ORTA KAYIT  
0.645 kg/mt



**2205**  
GENİŞ ORTA KAYIT  
0.920 kg/mt

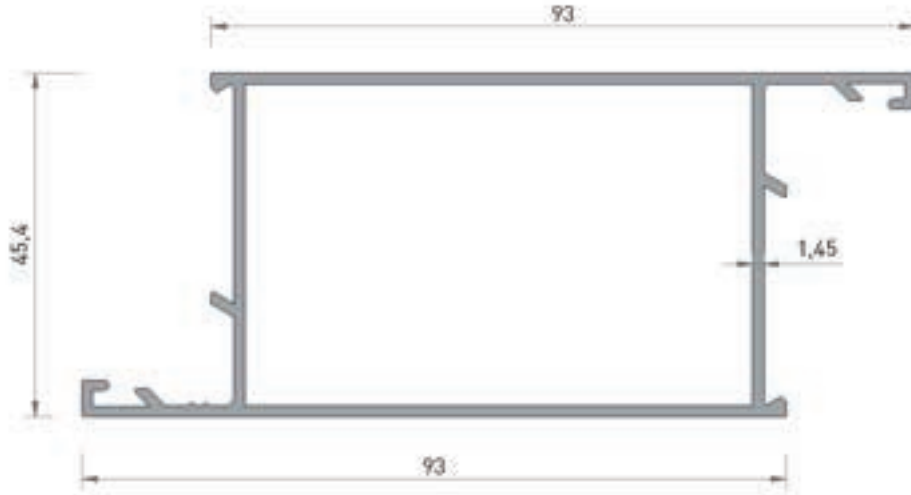


**2186**  
GENİŞ ORTA KAYIT  
1.165 kg/mt

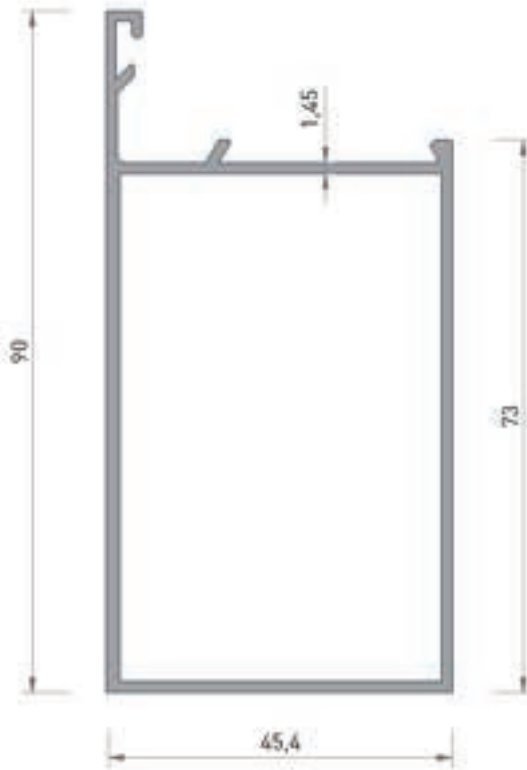


**2172**  
OVAL KÖŞE PROFİL  
0.680 kg/mt

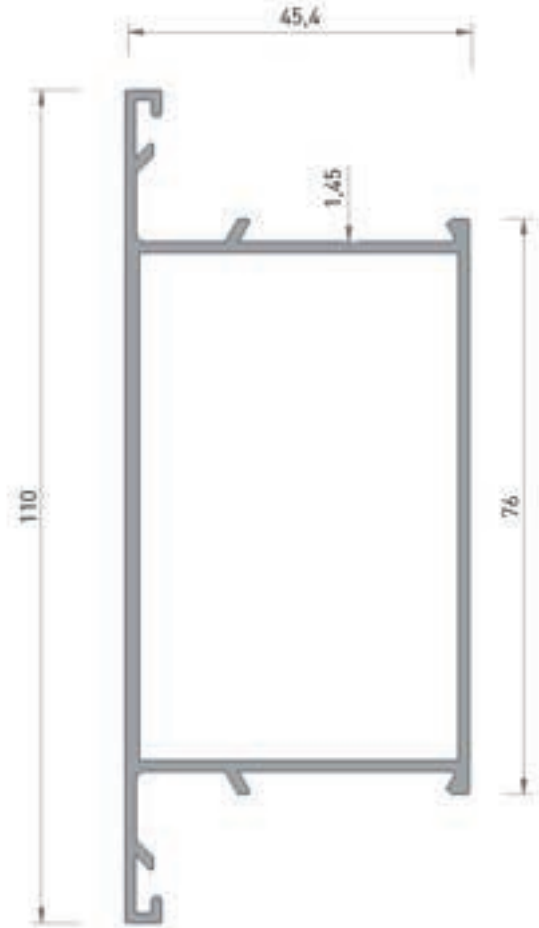
\* Belirtilen ağırlıklar Pres Profil için teorik kilogramlardır.  
\* Boyalı Profillerde ağırlığa % 5 ilave edilmesi gereklidir.



**2198**  
BAZA KANAT  
1.165 kg/mt



**2197**  
BAZA ORTA  
1.025 kg/mt



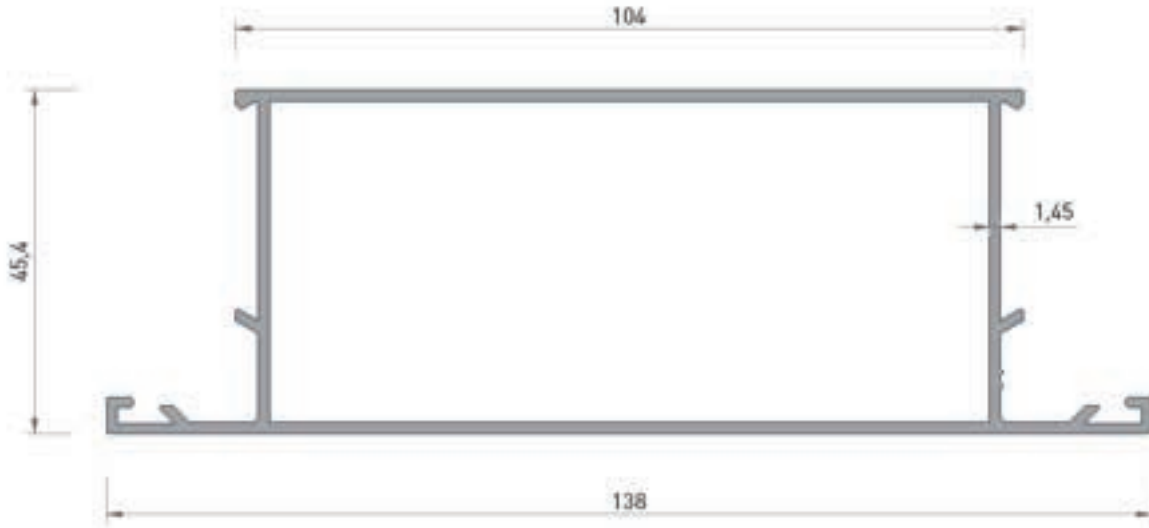
**2207**  
BAZA ORTA  
1.160 kg/mt

\* Belirtilen ağırlıklar Pres Profil için teorik kilogramlardır.  
\* Boyalı Profillerde ağırlığa % 5 ilave edilmesi gereklidir.

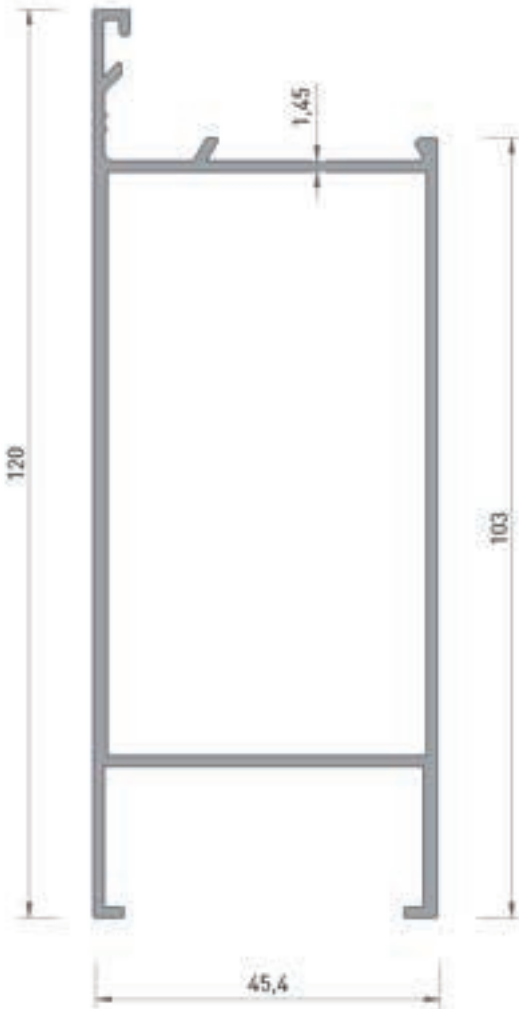
## DÜZ ALDOKS SERİ PROFİLLERİ

### ALDOKS SERIES PROFILES

PROFİL KESİT DETAYLARI / PROFILE DETAIL DRAWINGS

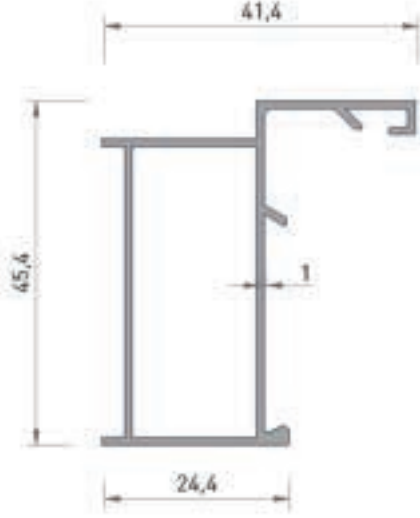


**2110**  
BAZA ORTA KAYIT  
1.385 kg/mt

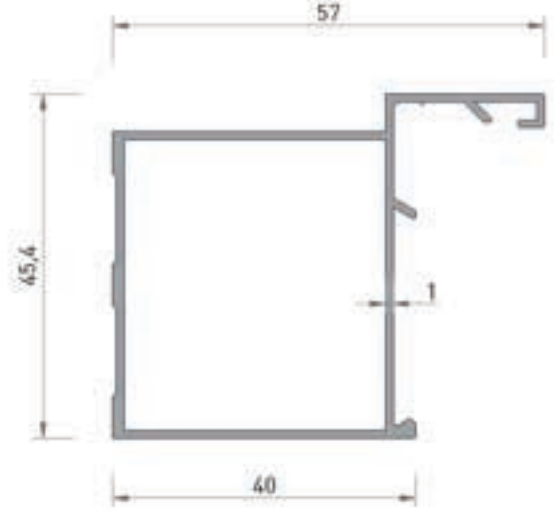


**2184**  
BAZA ETEK PROFİL  
1.280 kg/mt

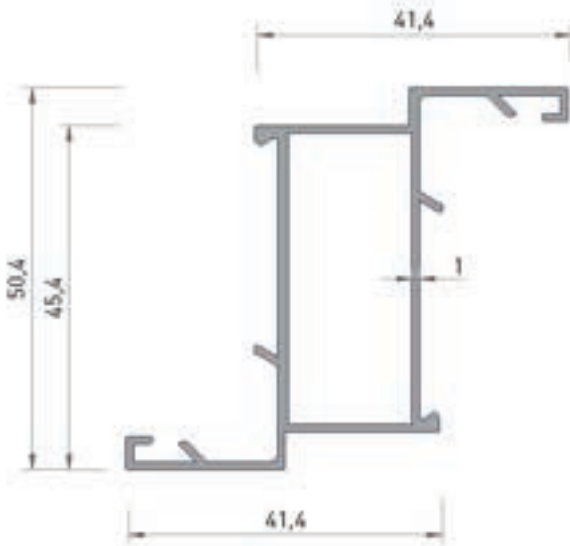
\* Belirtilen ağırlıklar Pres Profil için teorik kilogramlardır.  
\* Boyalı Profillerde ağırlığa % 5 ilave edilmesi gereklidir.



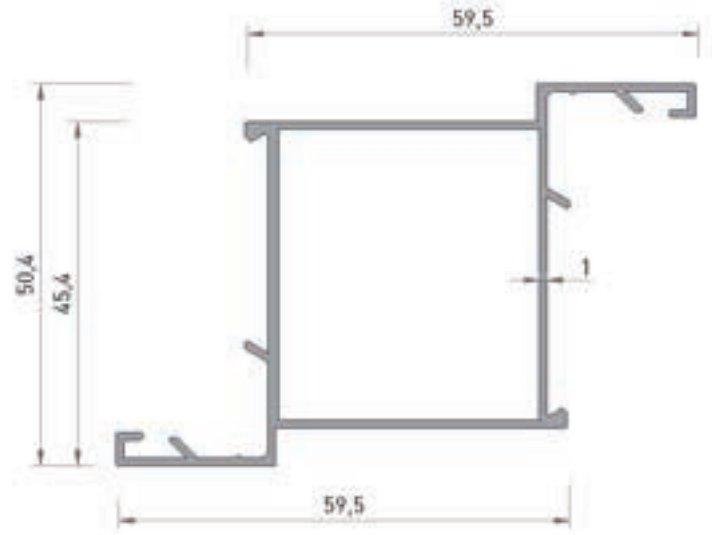
**2103**  
DAR KASA  
0.445 kg/mt



**2108**  
GENİŞ KASA  
0.550 kg/mt



**2101**  
DAR KANAT  
0.550 kg/mt

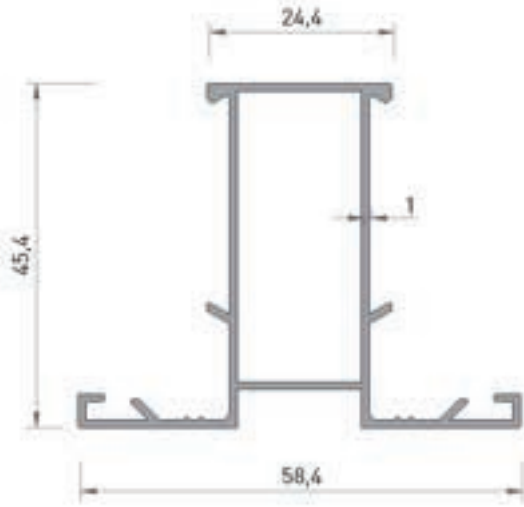


**2107**  
GENİŞ KANAT  
0.650 kg/mt

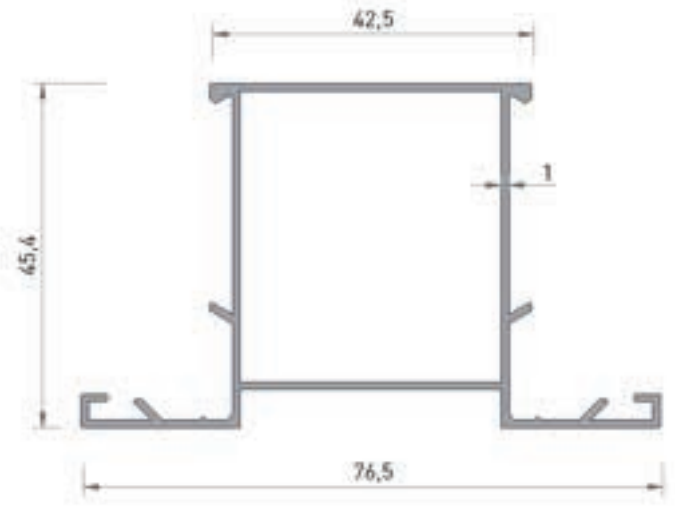
\* Belirtilen ağırlıklar Pres Profil için teorik kilogramlardır.  
\* Boyalı Profillerde ağırlığa % 5 ilave edilmesi gereklidir.

## FUGALI ALDOKS SERİ PROFİLLERİ ALDOKS SERIES PROFILES

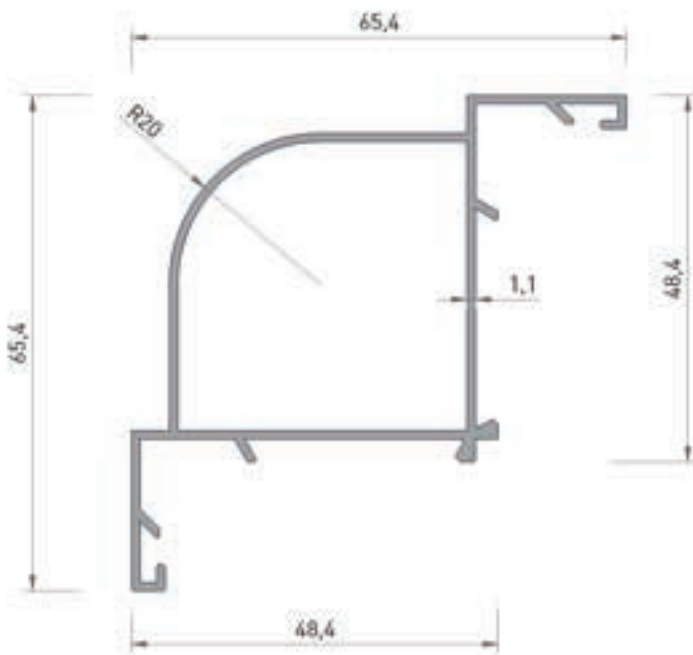
PROFİL KESİT DETAYLARI / PROFILE DETAIL DRAWINGS



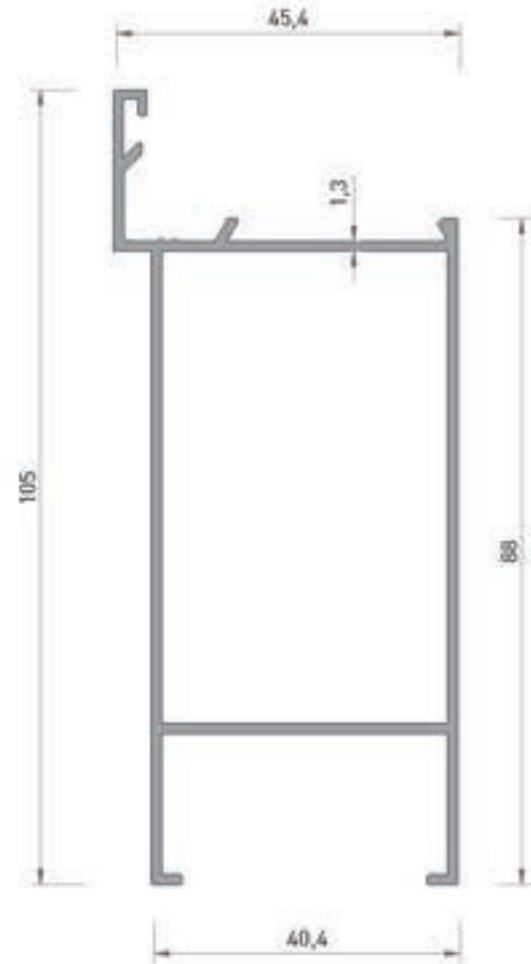
**2102**  
DAR ORTA KAYIT  
0.550 kg/mt



**2106**  
GENİŞ ORTA KAYIT  
0.650 kg/mt



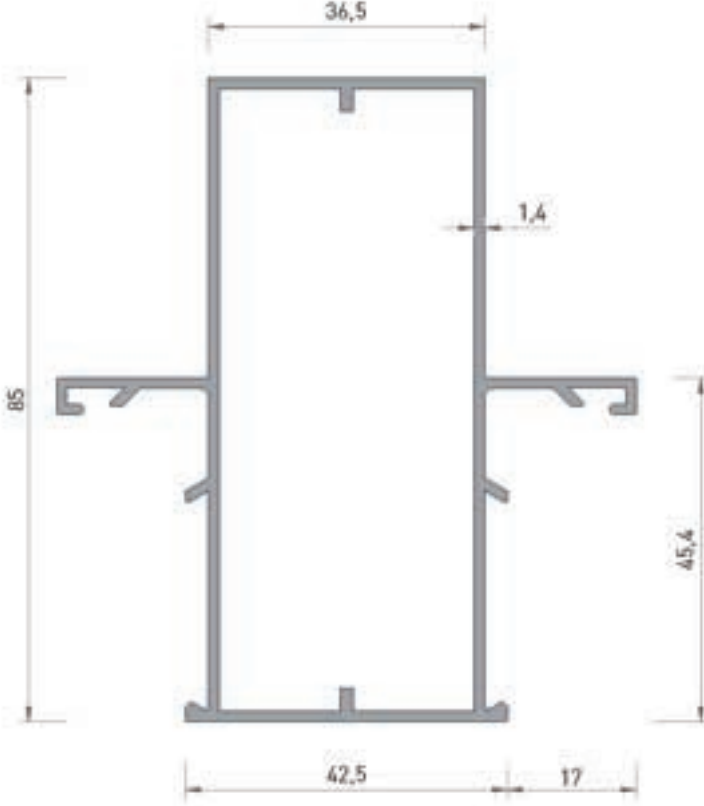
**2159**  
FUGALI OVAL  
KÖŞE PROFİL  
0.700 kg/mt



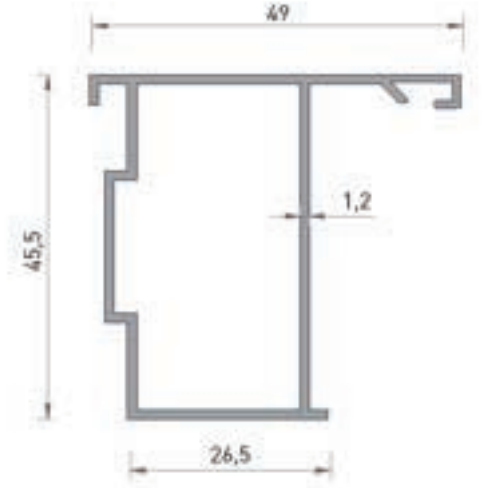
**2113**  
ETEK PROFİL  
1.025 kg/mt

\* Belirtilen ağırlıklar Pres Profil için teorik kilogramlardır.  
\* Boyalı Profillerde ağırlığa % 5 ilave edilmesi gereklidir.

YARDIMCI PROFİLLER / AUXILIARY PROFILES



**2199**  
GENİŞ ORTA KAYIT  
KILIÇ KASA  
1.200 kg/mt



**2171**  
PIVOT ADAPTÖR  
0.575 kg/mt



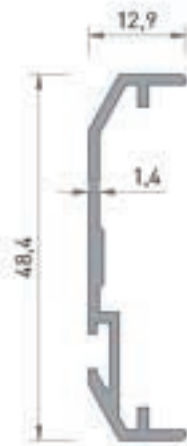
**2639**  
TIJ ÇUBUK DIŞ  
0.125 kg/mt



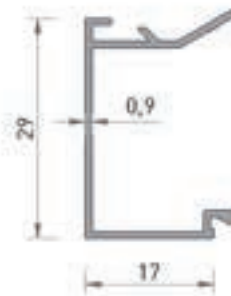
**2640**  
TIJ ÇUBUK İÇ  
0.120 kg/mt



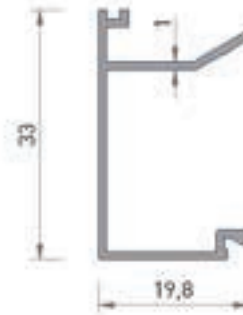
**2121**  
ALDOKS TIRNAK  
0.245 kg/mt



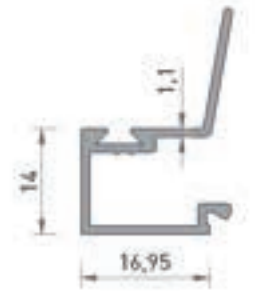
**2175**  
ÇARPMA KAPI  
ADAPTÖR  
0.310 kg/mt



**2104**  
TEK CAM ÇİTASI  
0.190 kg/mt



**4178**  
TEK CAM ÇİTASI  
0.220 kg/mt



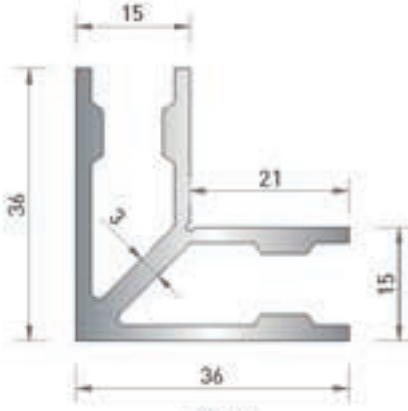
**2105**  
ISI CAM ÇİTASI  
0.230 kg/mt

\* Belirtilen ağırlıklar Pres Profil için teorik kilogramlardır.  
\* Boyalı Profillerde ağırlığa % 5 ilave edilmesi gereklidir.

## ALDOKS SERİ PROFİLLERİ

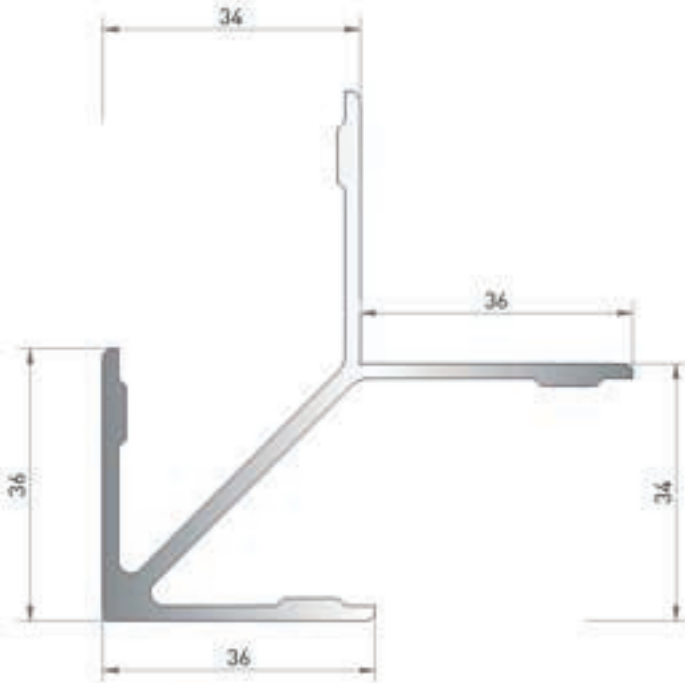
ALDOKS SERIES PROFILES

KÖŞE PROFİLLERİ / CORNER PROFILES



**2152**  
KÖŞE BAĞLANTI  
0.865 kg/mt

Profil No	Kesim Ölçüsü	Sipariş Kodu
2180	42,8 mm	YK 007
2178	42,8 mm	YK 008
2179	42,8 mm	YK 009
2103	37,8 mm	YK 010
2101	37,8 mm	YK 011
2102	37,8 mm	YK 012
2203	41,8 mm	YK 013
2201	41,8 mm	YK 014
2202	41,8 mm	YK 015



**2151**  
GENİŞ ÇAVUŞ  
KÖŞE BAĞLANTI  
1.180 kg/mt

Profil No	Kesim Ölçüsü	Sipariş Kodu
2183	42,8 mm	YK 016
2181	42,8 mm	YK 017
2182	42,8 mm	YK 018
2108	37,8 mm	YK 019
2107	37,8 mm	YK 020
2106	37,8 mm	YK 021

\* Belirtilen ağırlıklar Pres Profil için teorik kilogramlardır.  
\* Boyalı Profillerde ağırlığa % 5 ilave edilmesi gereklidir.





**2151-B**  
GENİŞ ÇAVUŞ  
KÖŞE BAĞLANTI  
1.180 kg/m






Profil No	Kesim Ölçüsü	Sipariş Kodu
2206	41,8 mm	YK 022
2185	40,8 mm	YK 023
2204	41,8 mm	YK 024
2187	40,8 mm	YK 025
2205	41,8 mm	YK 026
2186	40,8 mm	YK 027

## ALDOKS SERİ AKSESUARLAR

ALDOKS SERIES ACCESSORIES



AKSESUARLAR / ACCESSORIES

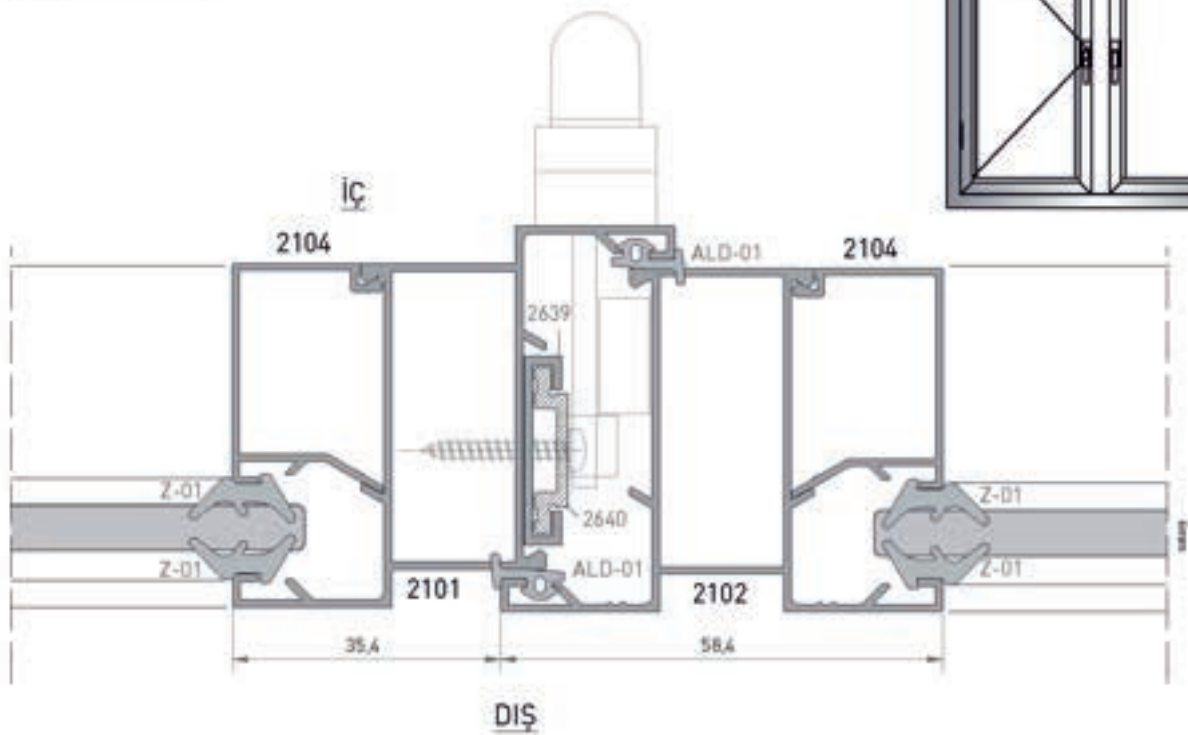
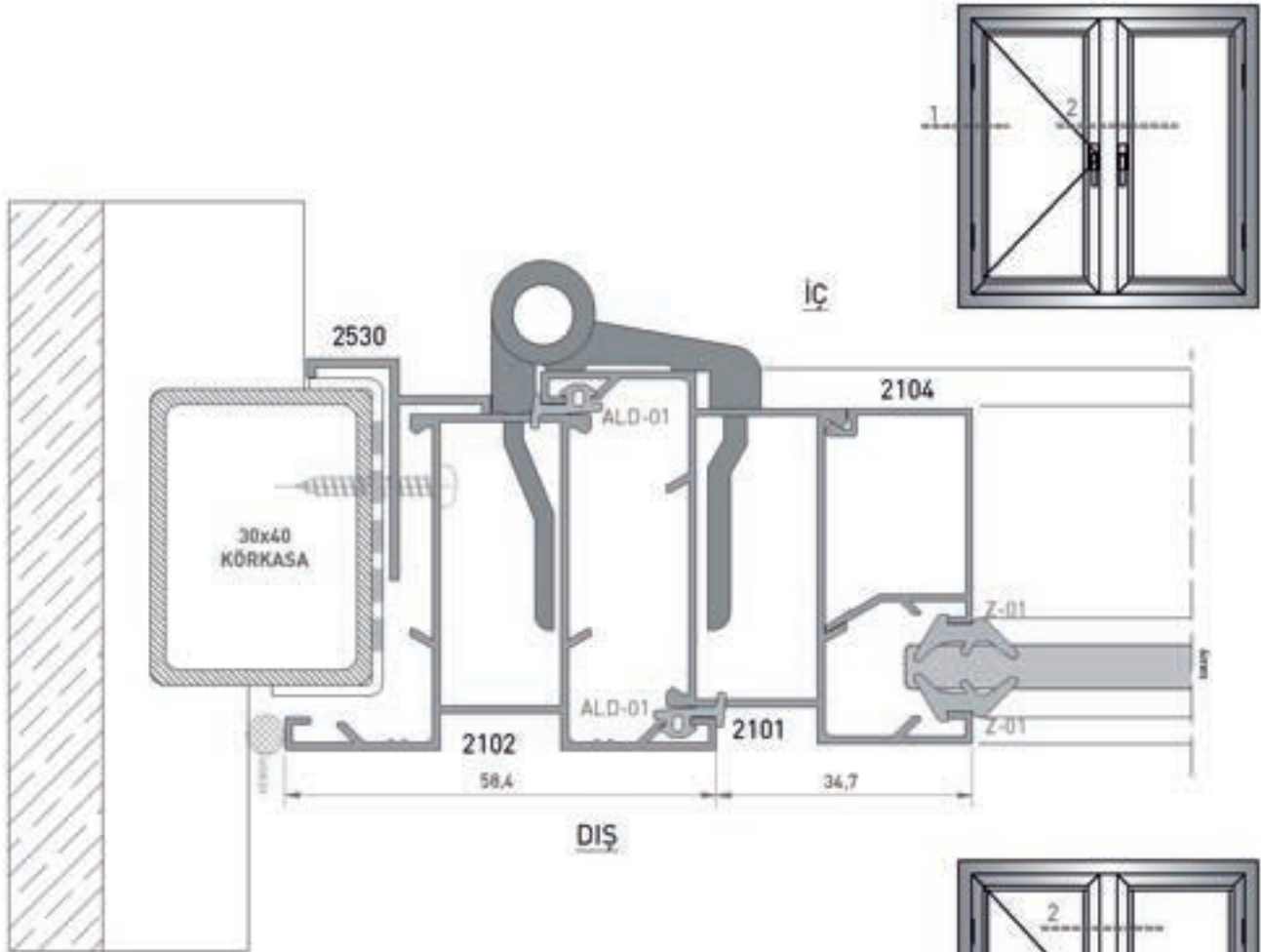
AKSESUAR ACCESSORY	SİPARİŞ KODU ORDER CODE	PAKET ADEDİ UNITS	AKSESUAR ACCESSORY	SİPARİŞ KODU ORDER CODE	PAKET ADEDİ UNITS
 İÇ CAM FITİLİ	Z - 01	48 gr/mt 250 mt		ALD-2	
 İÇ CAM FITİLİ (KALIN)	Z - 04	65 gr/mt 190 mt			
 DIŞ CAM FITİLİ	Z - 03	58 gr/mt 200 mt			
 KANAT BİNİ FITİL	ALD - 1				

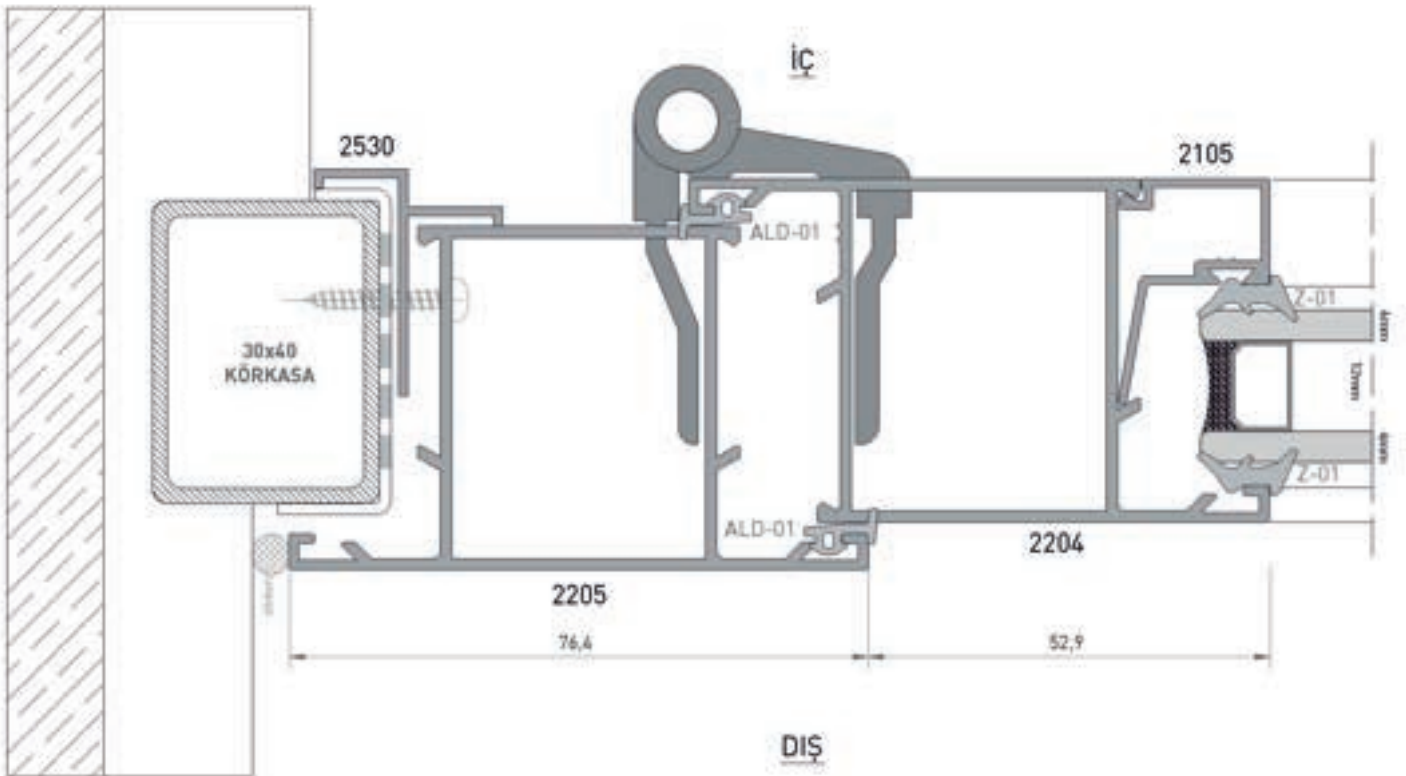
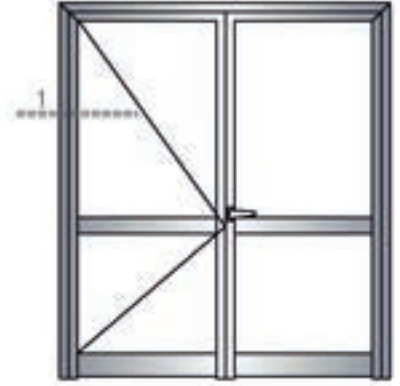
AKSESUAR ACCESSORY	SİPARİŞ KODU ORDER CODE	PAKET ADEDİ UNITS	AKSESUAR ACCESSORY	SİPARİŞ KODU ORDER CODE	PAKET ADEDİ UNITS
	A022			B001-1	
MENTEŞE			SAÇ BAĞLANTI DAR		
	A130-A			B001-2	
ÇARPMA ÇİT ÇİT			SAÇ BAĞLANTI GENİŞ		
	A120			GN01	
VASİSTAS MAKAS KISA			PLASTİK İSPANYOLET KARŞILIK		
	A140			A060	
FİŞEK SÜRGÜ			İSPANYOLET KOL		
	A141			A067	
GÖMME SÜRGÜ			EKSENEL İSPANYOLET KOL		

# ALDOKS SERİ PROFİLLERİ

ALDOKS SERIES PROFILES

SİSTEM DETAYI / SYSTEM DETAILS



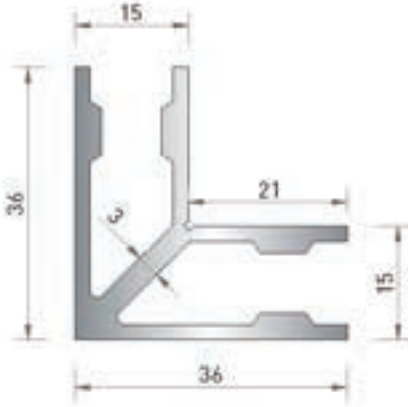


\* Belirtilen ağırlıklar Pres Profil için teorik kilogramlardır.  
\* Boyalı Profillerde ağırlığa % 5 ilave edilmesi gereklidir.

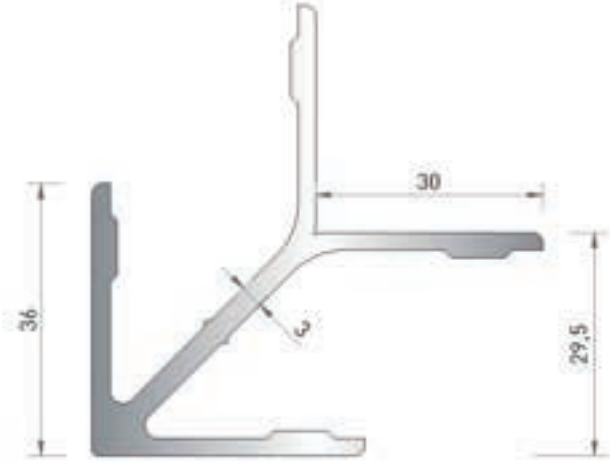
# BAĞLANTI PROFİLLERİ

## CONNECTION PROFILES

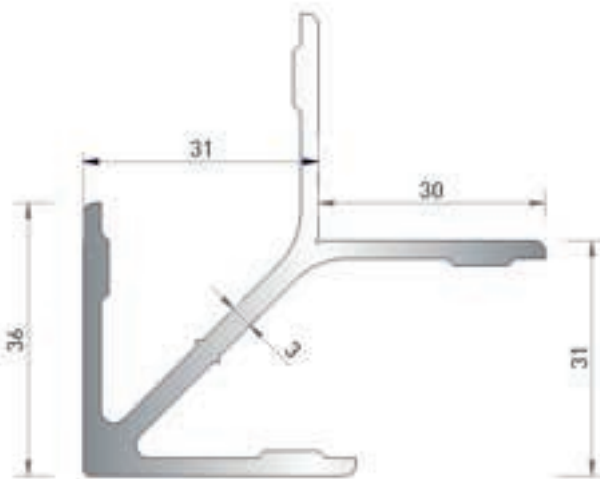
PROFİL KESİT DETAYLARI / PROFILE DETAIL DRAWINGS



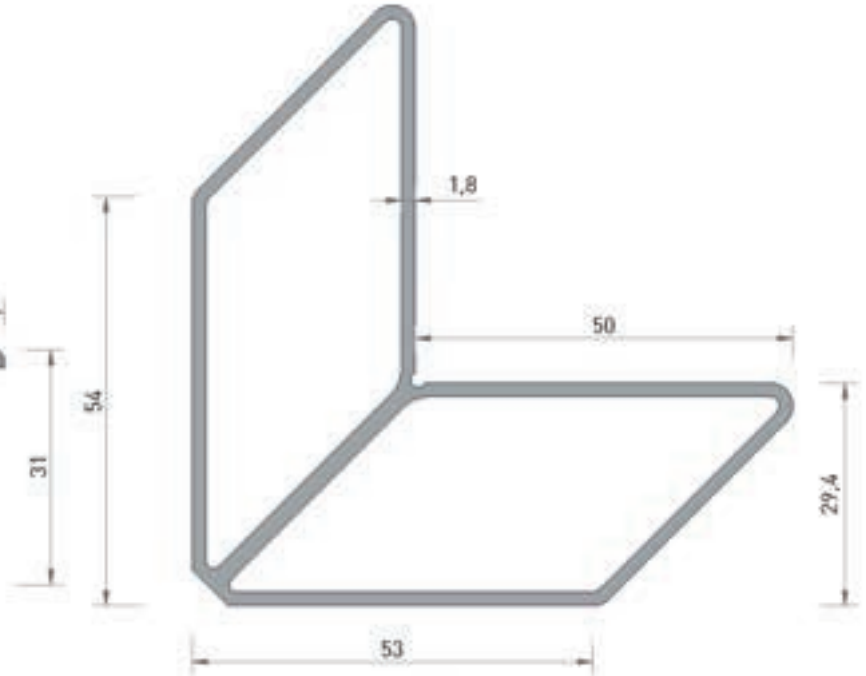
**2152**  
DAR ÇAVUŞ KÖŞE  
BAĞLANTI  
0.865 kg/mt



**2914**  
KÖŞE BAĞLANTI  
1.235 kg/mt

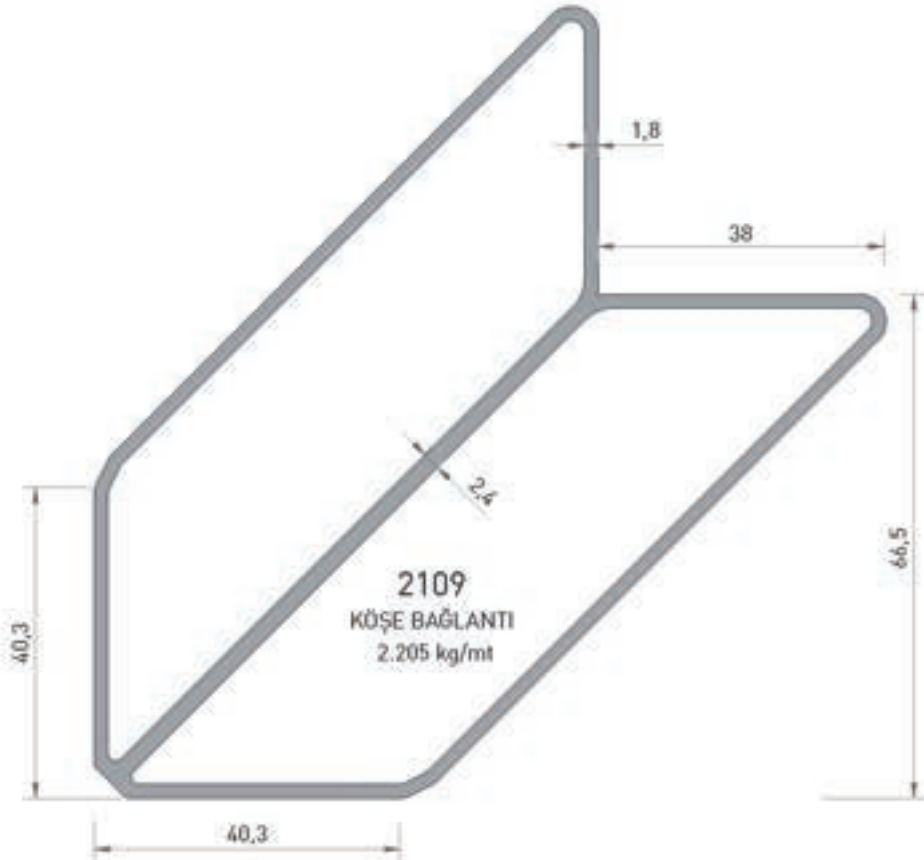
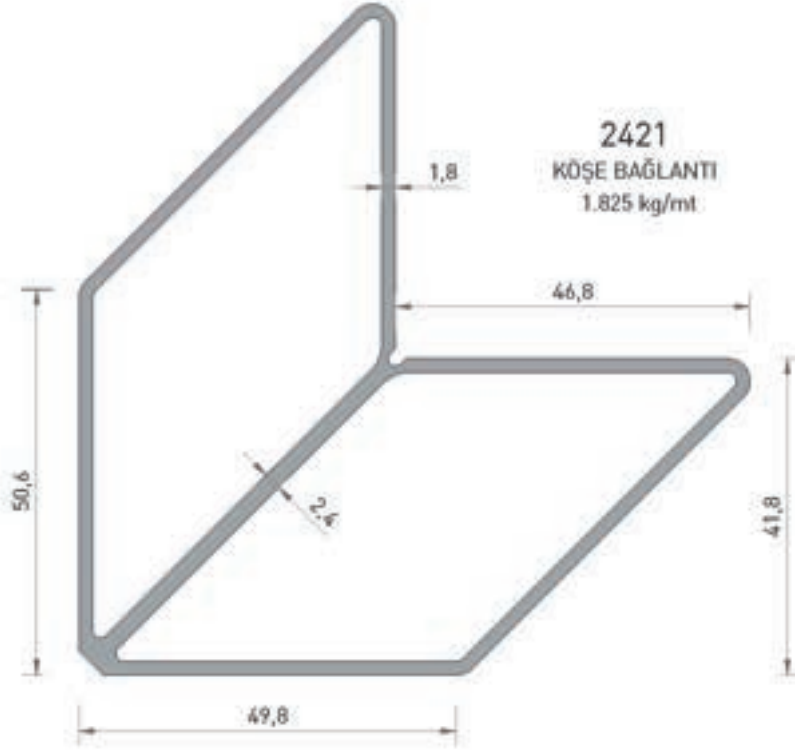


**2157**  
KÖŞE BAĞLANTI  
1.240 kg/mt



**2400**  
KÖŞE BAĞLANTI  
1.585 kg/mt

\* Belirtilen ağırlıklar Pres Profil için teorik kilogramlardır.  
\* Boyalı Profillerde ağırlığa % 5 ilave edilmesi gereklidir.

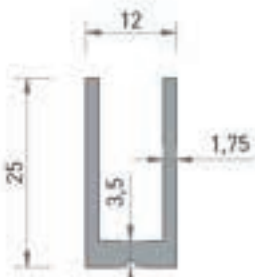
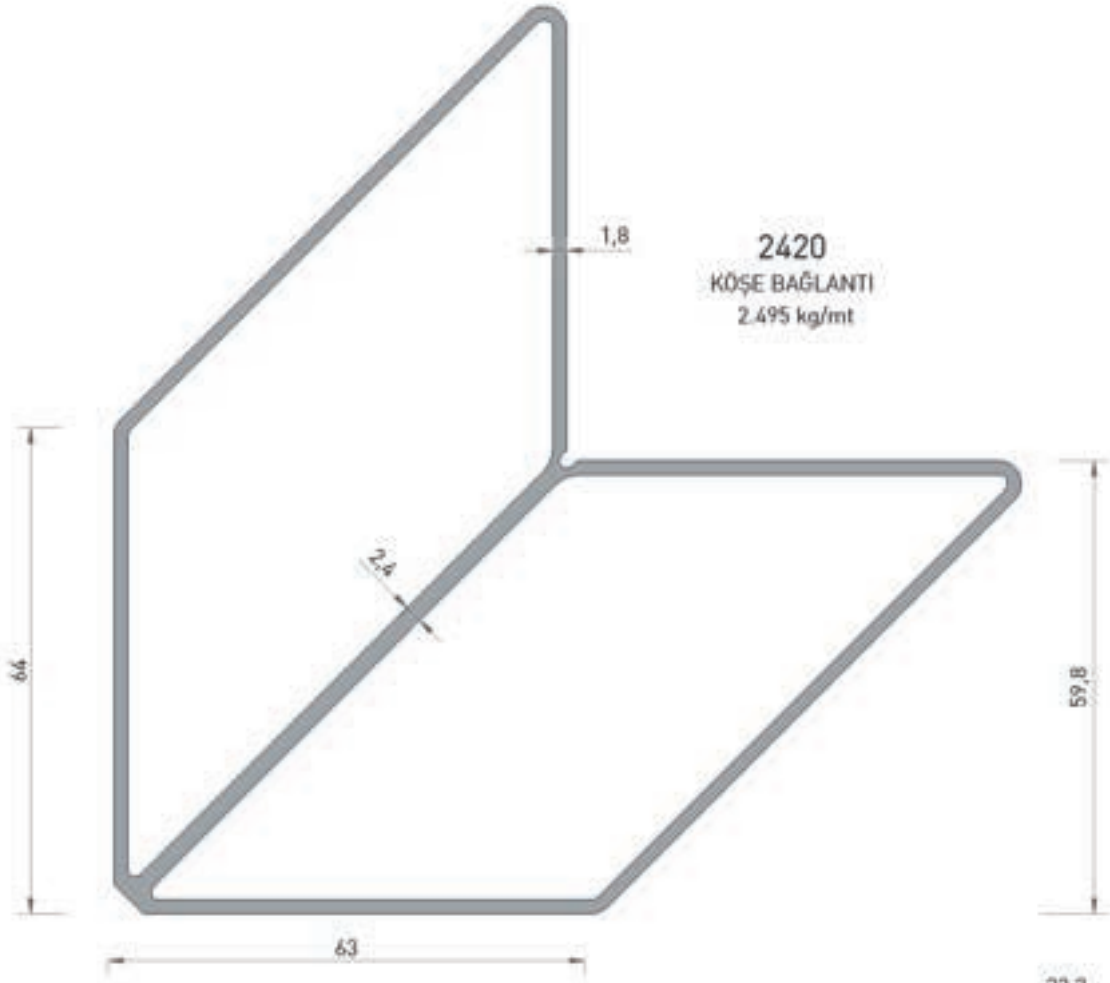


\* Belirtilen ağırlıklar Pres Profil için teorik kilogramlardır.  
\* Boyalı Profillerde ağırlığa % 5 ilave edilmesi gereklidir.

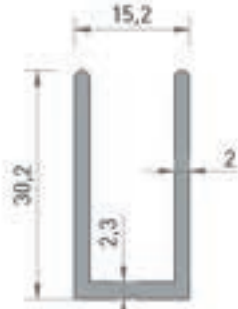
# BAĞLANTI PROFİLLERİ

## CONNECTION PROFILES

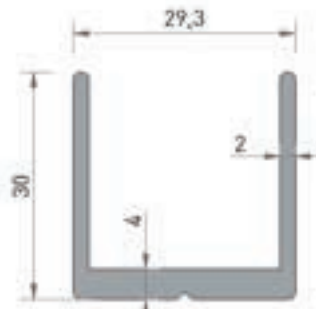
PROFİL KESİT DETAYLARI / PROFILE DETAIL DRAWINGS



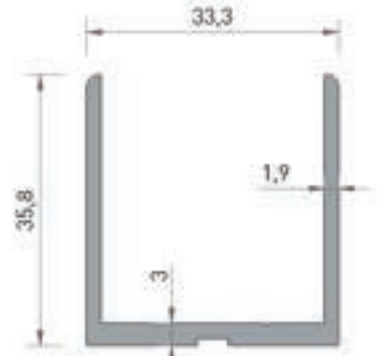
**2141**  
"U" BAĞLANTI  
0.315 kg/mt



**2154-A**  
DAR "U" BAĞLANTI  
0.395 kg/mt



**2534**  
GENİŞ "U" BAĞLANTI  
0.595 kg/mt



**2251**  
GENİŞ "U" BAĞLANTI  
0.595 kg/mt



**4632**  
"U" BAĞLANTI  
1.005 kg/mt



**2242**  
"U" BAĞLANTI  
0.110 kg/mt





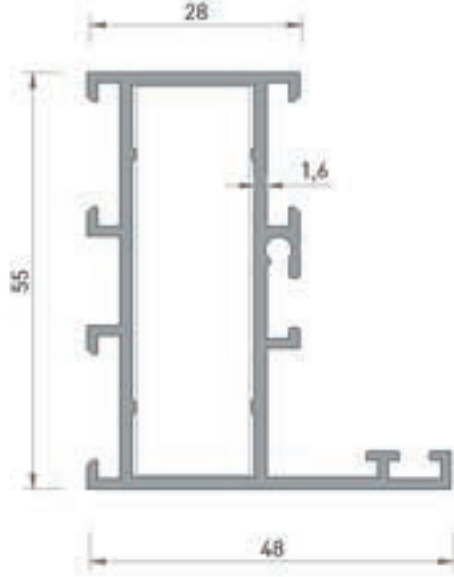
**TEKNİK KATALOG**  
TECHNICAL CATALOG

# AW 5500

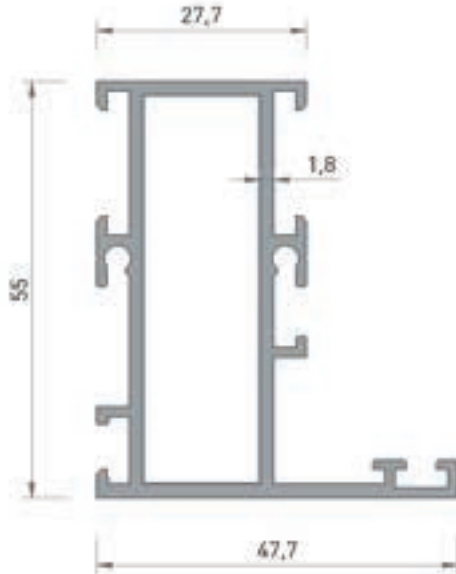
**Yalıtımsız Sistem**  
Non - Thermal System



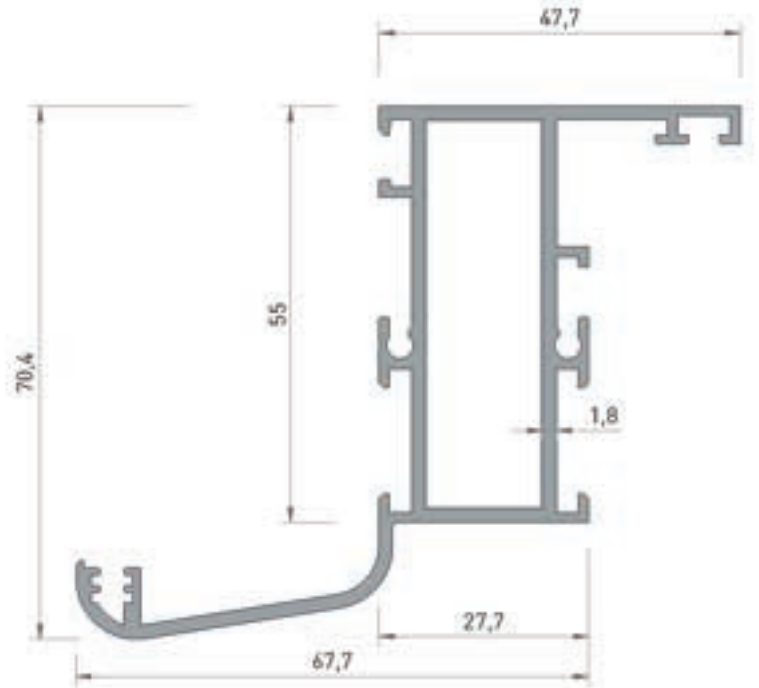
- 144 / 159 PROFİL KESİT DETAYLARI  
PROFILE DETAIL DRAWINGS
- 160 FITİLLER  
GASKETS
- 161 / 163 KÖŞE PROFİLLERİ  
CORNER PROFILES
- 164 / 169 AKSESUARLAR  
ACCESSORIES
- 170 / 172 SİSTEM DETAYLARI  
SYSTEM DETAILS



**5623**  
DAR KASA  
0.945 kg/mt  
Jx : 14.00 cm<sup>4</sup>  
Jy : 4.60 cm<sup>4</sup>



**4614**  
DAR KASA  
1.040 kg/mt  
Jx : 15.10 cm<sup>4</sup>  
Jy : 5.00 cm<sup>4</sup>



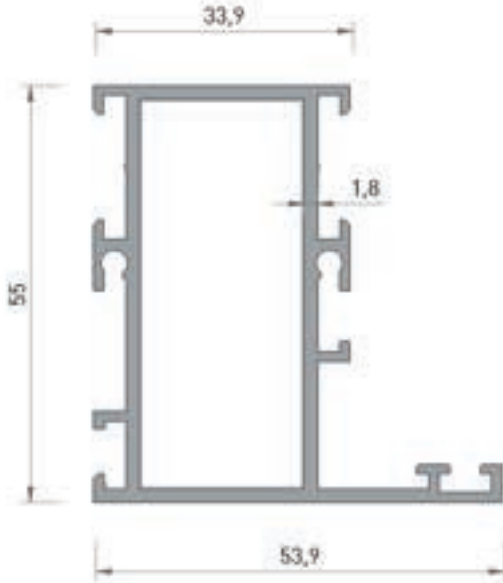
**4284**  
PERVAZLI DAR KASA  
1.340 kg/mt  
Jx : 41.00 cm<sup>4</sup>  
Jy : 7.85 cm<sup>4</sup>

ALÜMİNYUM KOŞE BAĞLANTI		
5623	2532 Köşe Takoz	
4614	2532 Köşe Takoz	
4284	2532 Köşe Takoz	

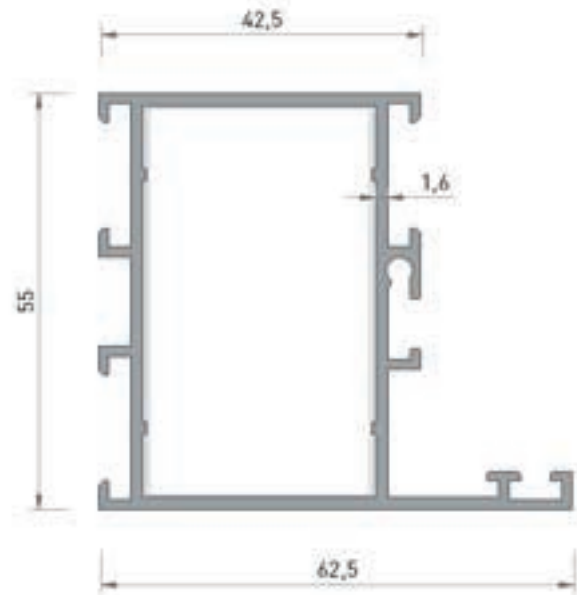
\* Belirtilen ağırlıklar Pres Profil için teorik kilogramlardır.  
\* Boyalı Profillerde ağırlığa % 5 ilave edilmesi gereklidir.

# AW 5500 YALITIMSIZ SİSTEM NON - THERMAL SYSTEM

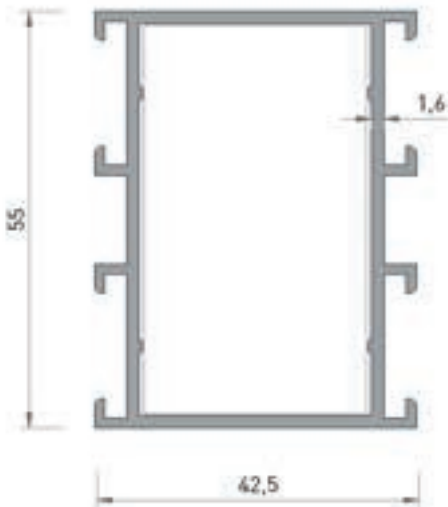
PROFİL KESİT DETAYLARI / PROFILE DETAIL DRAWINGS



**2587**  
KASA  
1.100 kg/mt  
Jx : 16.90 cm<sup>4</sup>  
Jy : 7.50 cm<sup>4</sup>



**5613**  
GENİŞ KASA  
1.070 kg/mt  
Jx : 18.30 cm<sup>4</sup>  
Jy : 10.85 cm<sup>4</sup>



**5711**  
DÜZ GENİŞ KASA  
0.940 kg/mt  
Jx : 8.15 cm<sup>4</sup>  
Jy : 14.10 cm<sup>4</sup>

## ALÜMİNYUM KÖŞE BAĞLANTI

2587 6235 Köşe Takoz



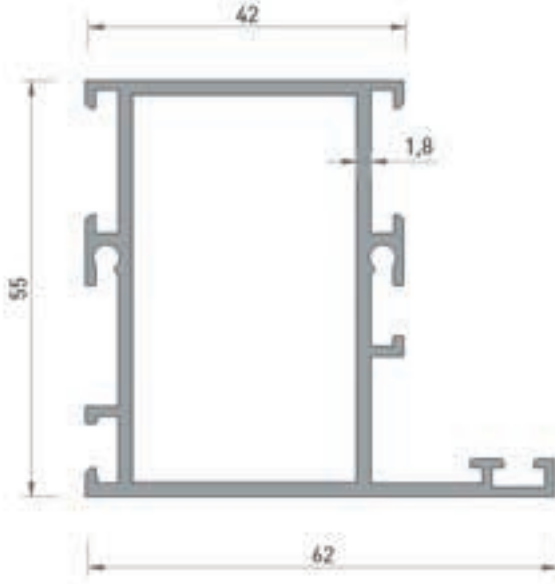
5613 2533 Köşe Takoz



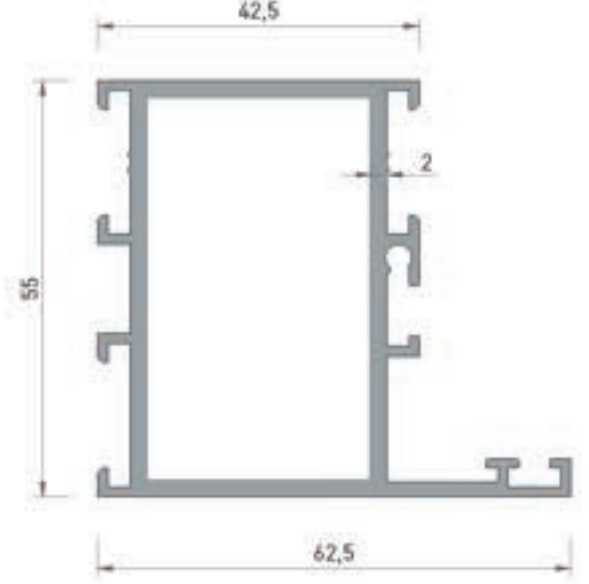
5711 2533 Köşe Takoz



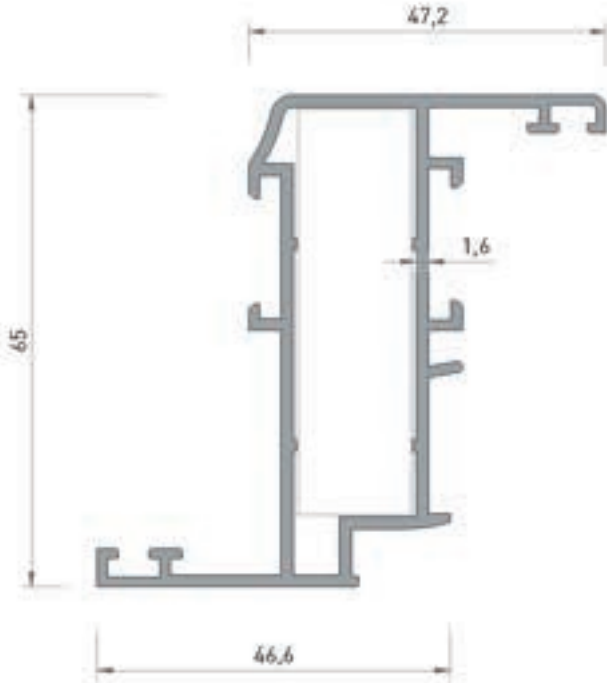
\* Belirtilen ağırlıklar Pres Profil için teorik kilogramlardır.  
\* Boyalı Profillerde ağırlığa % 5 ilave edilmesi gereklidir.



**2535**  
GENİŞ KASA  
1.180 kg/mt  
Jx : 19.60 cm<sup>4</sup>  
Jy : 11.70 cm<sup>4</sup>



**5603**  
GENİŞ KASA  
1.260 kg/mt  
Jx : 21.10 cm<sup>4</sup>  
Jy : 12.30 cm<sup>4</sup>



**5622**  
DAR KANAT  
1.125 kg/mt  
Jx : 25.85 cm<sup>4</sup>  
Jy : 5.35 cm<sup>4</sup>

ALÜMİNYUM KÖŞE BAĞLANTI

2535 2533 Köşe Takoz



5603 2533 Köşe Takoz



5622 2532 Köşe Takoz



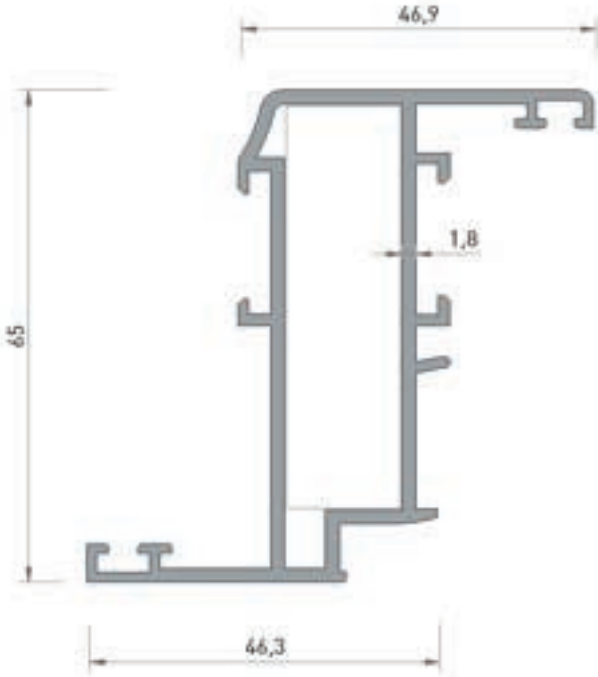
\* Belirtilen ağırlıklar Pres Profil için teorik kilogramlardır.  
\* Boyalı Profillerde ağırlığa % 5 ilave edilmesi gereklidir.

# AW 5500 YALITIMSIZ SİSTEM NON - THERMAL SYSTEM

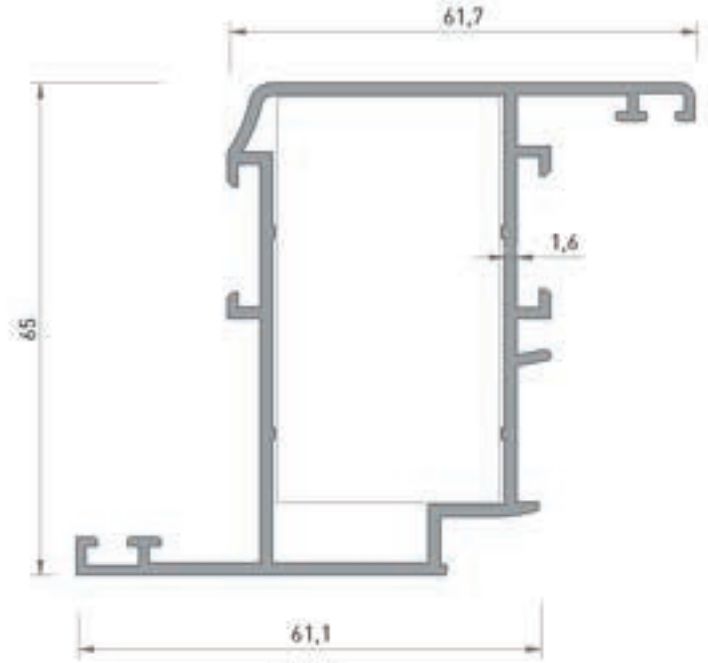
PROFİL KESİT DETAYLARI / PROFILE DETAIL DRAWINGS



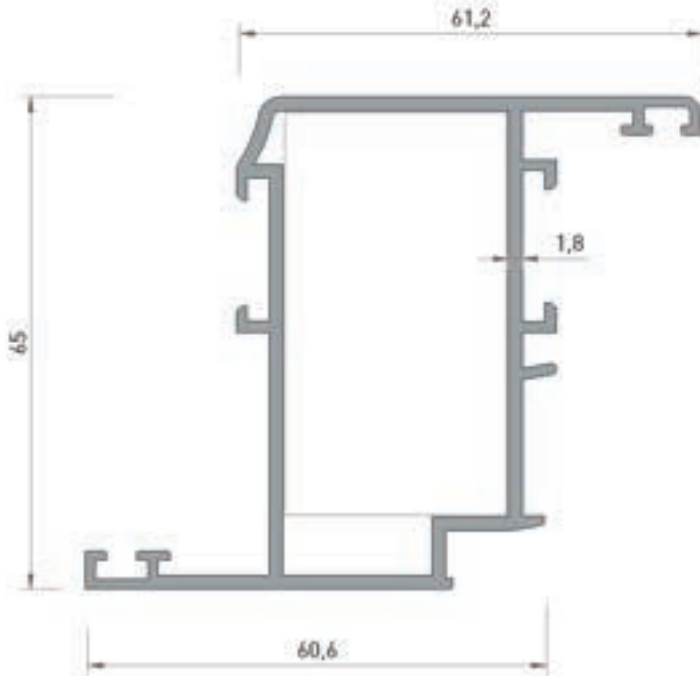
PROFİL KESİT DETAYLARI



**4615**  
DAR KANAT  
1.215 kg/mt  
Jx : 27.60 cm<sup>4</sup>  
Jy : 5.55 cm<sup>4</sup>



**5612**  
GENİŞ KANAT  
1.250 kg/mt  
Jx : 33.20 cm<sup>4</sup>  
Jy : 12.00 cm<sup>4</sup>



**2538**  
GENİŞ KANAT  
1.355 kg/mt  
Jx : 35.35 cm<sup>4</sup>  
Jy : 12.70 cm<sup>4</sup>

## ALÜMİNYUM KÖŞE BAĞLANTI

4615 2532 Köşe Takoz



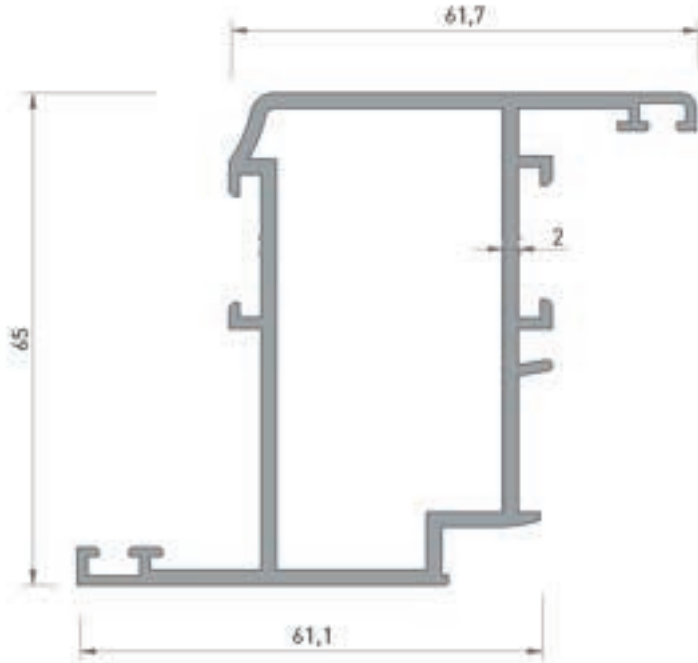
5612 2533 Köşe Takoz



2538 2533 Köşe Takoz

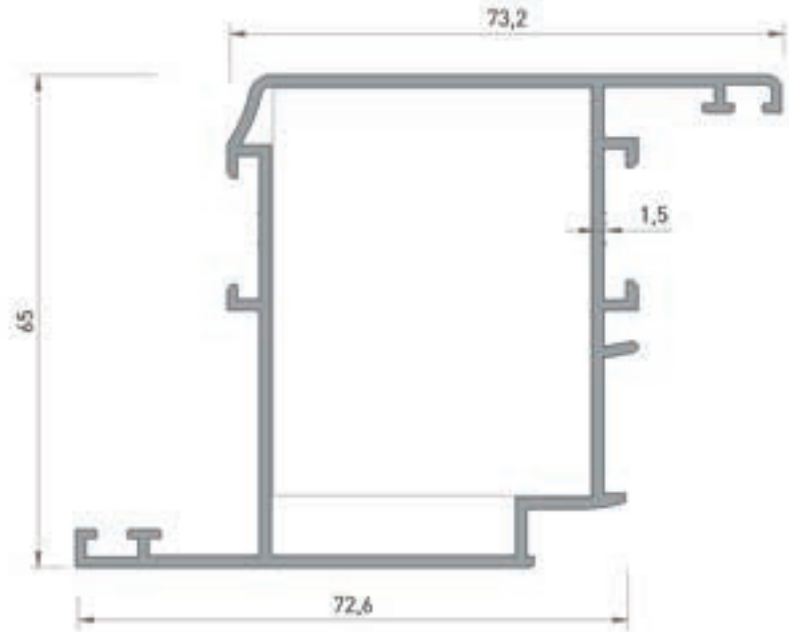


\* Belirtilen ağırlıklar Pres Profil için teorik kilogramlardır.  
\* Boyalı Profillerde ağırlığa % 5 ilave edilmesi gereklidir.



**5602**  
GENİŞ KANAT  
1.480 kg/mt  
Jx : 38.10 cm<sup>4</sup>  
Jy : 14.00 cm<sup>4</sup>

ALÜMİNYUM KÖŞE BAĞLANTI	
5602	2533 Köşe Takoz
2585	3169 Köşe Takoz

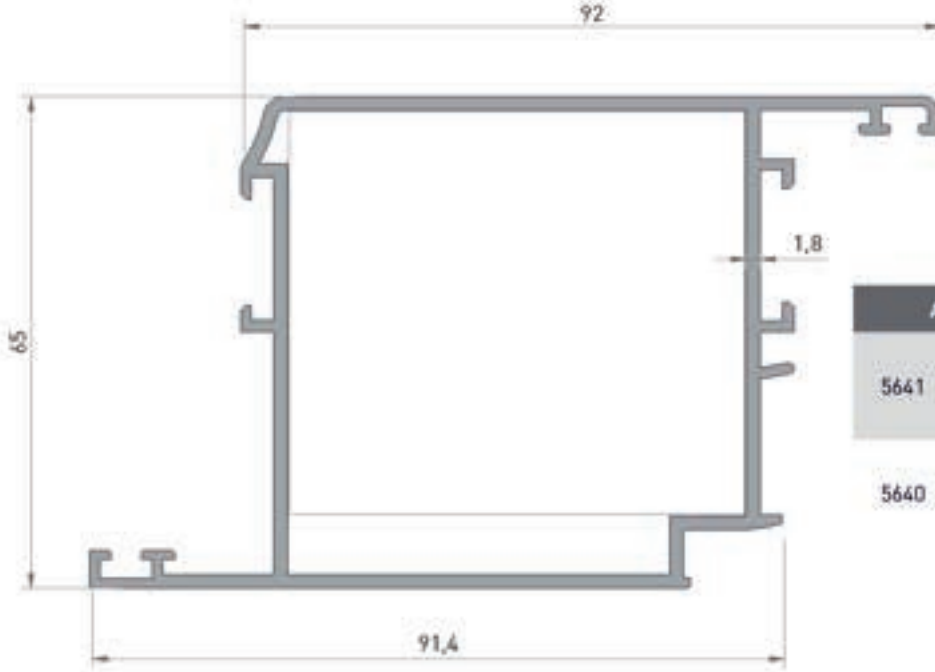


**2585**  
KAPI KANAT  
1.275 kg/mt  
Jx : 39.50 cm<sup>4</sup>  
Jy : 17.70 cm<sup>4</sup>

\* Belirtilen ağırlıklar Pres Profil için teorik kilogramlardır.  
\* Boyalı Profillerde ağırlığa % 5 ilave edilmesi gereklidir.

# AW 5500 YALITIMSIZ SİSTEM NON - THERMAL SYSTEM

PROFİL KESİT DETAYLARI / PROFILE DETAIL DRAWINGS



**5641**  
KAPI KANAT  
1.655 kg/mt  
Jx : 65.80 cm<sup>4</sup>  
Jy : 32.30 cm<sup>4</sup>

## ALÜMİNYUM KÖŞE BAĞLANTI

5641 5274 Köşe Takoz



5640 5274 Köşe Takoz

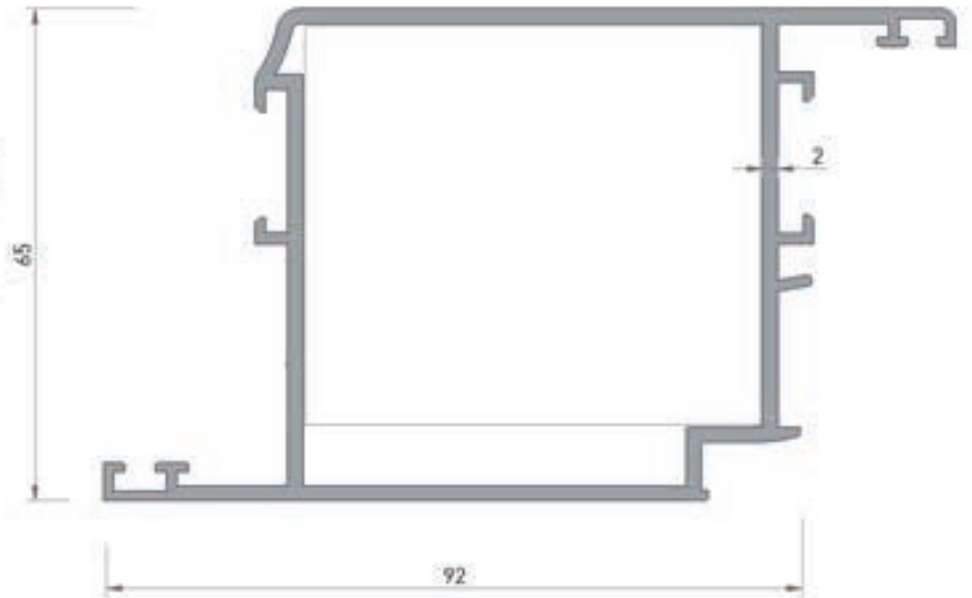


## ALÜMİNYUM KÖŞE BAĞLANTI

5641 5274 Köşe Takoz



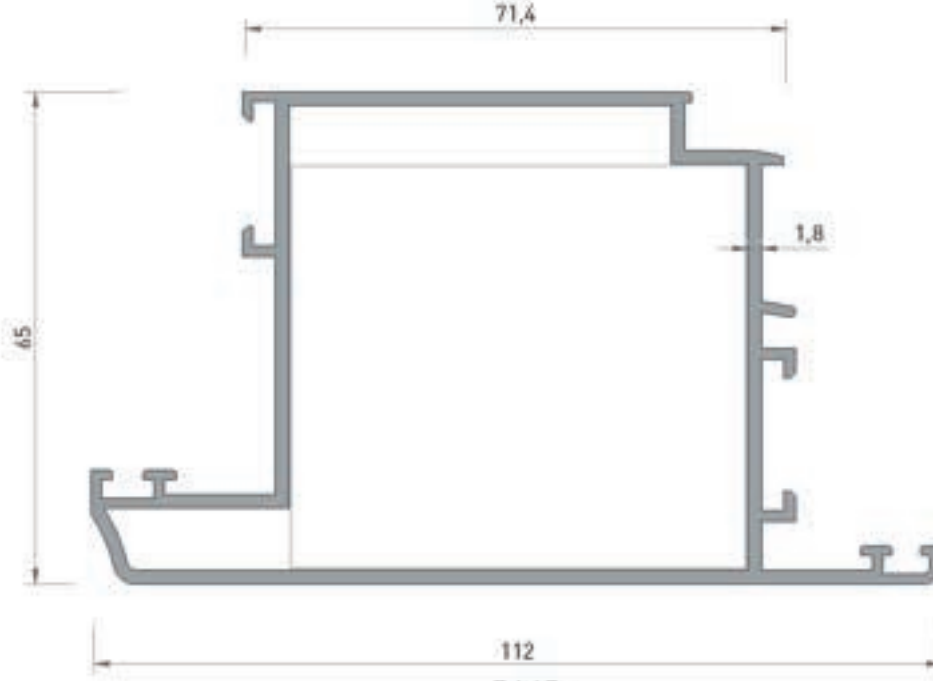
5640 5274 Köşe Takoz



**5640**  
KAPI KANAT  
1.810 kg/mt  
Jx : 71.00 cm<sup>4</sup>  
Jy : 35.65 cm<sup>4</sup>

\* Belirtilen ağırlıklar Pres Profil için teorik kilogramlardır.  
\* Boyalı Profillerde ağırlığa % 5 ilave edilmesi gereklidir.





**5645**  
DIŞ KAPI KANAT  
1.750 kg/mt  
Jx : 65.00 cm<sup>4</sup>  
Jy : 40.00 cm<sup>4</sup>

ALÜMİNYUM KÖŞE BAĞLANTI

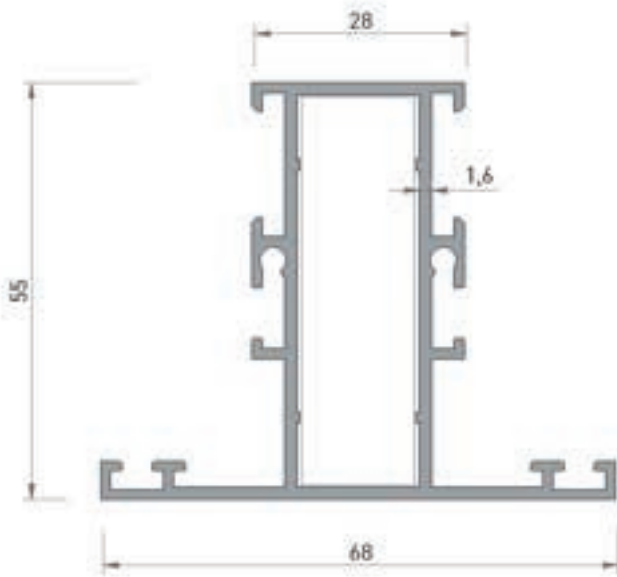
5645 5274 Köşe Takoz



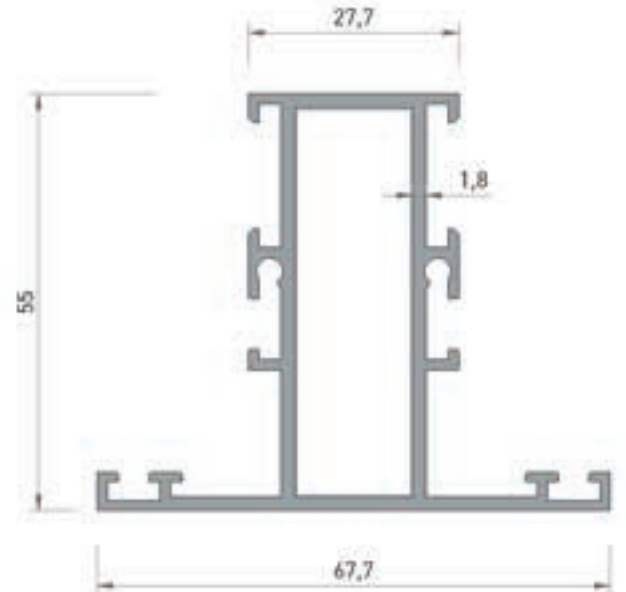
5621 2532 Köşe Takoz



2539 2532 Köşe Takoz



**5621**  
DAR ORTA KAYIT  
1.080 kg/mt  
Jx : 8.65 cm<sup>4</sup>  
Jy : 15.40 cm<sup>4</sup>

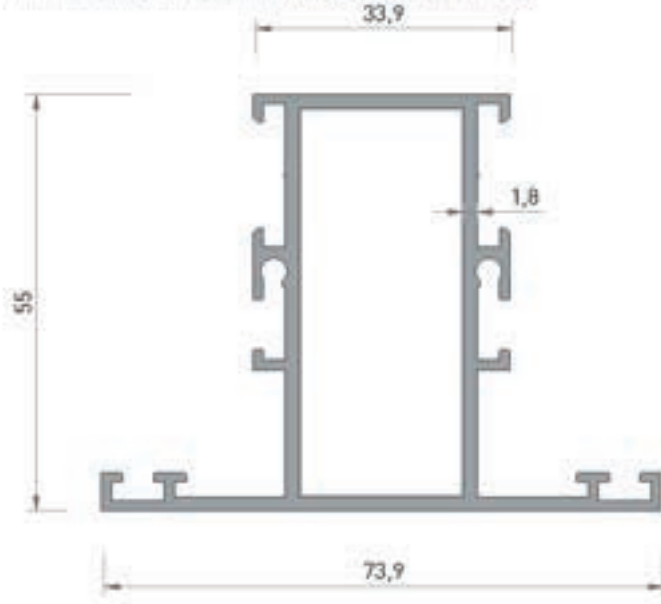


**2539**  
DAR ORTA KAYIT  
1.160 kg/mt  
Jx : 8.80 cm<sup>4</sup>  
Jy : 15.40 cm<sup>4</sup>

\* Belirtilen ağırlıklar Pres Profil için teorik kilogramlardır.  
\* Boyalı Profillerde ağırlığa % 5 ilave edilmesi gereklidir.

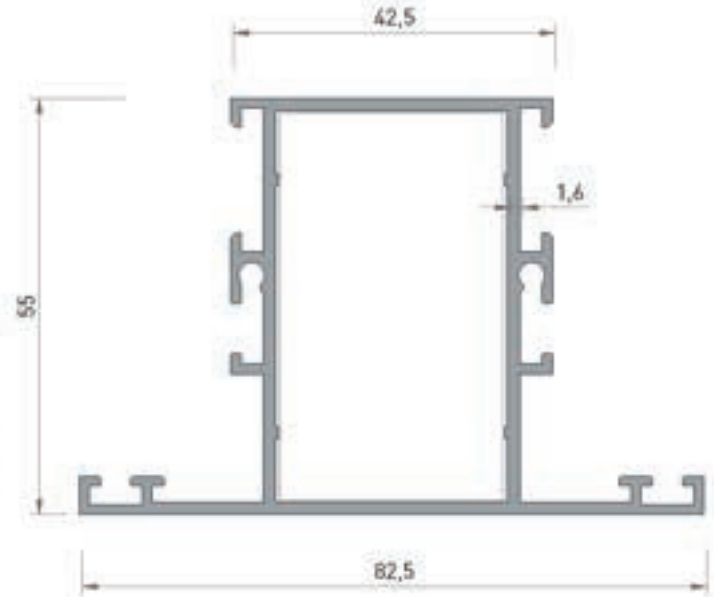
# AW 5500 YALITIMSIZ SİSTEM NON-THERMAL SYSTEM

PROFİL KESİT DETAYLARI / PROFILE DETAIL DRAWINGS



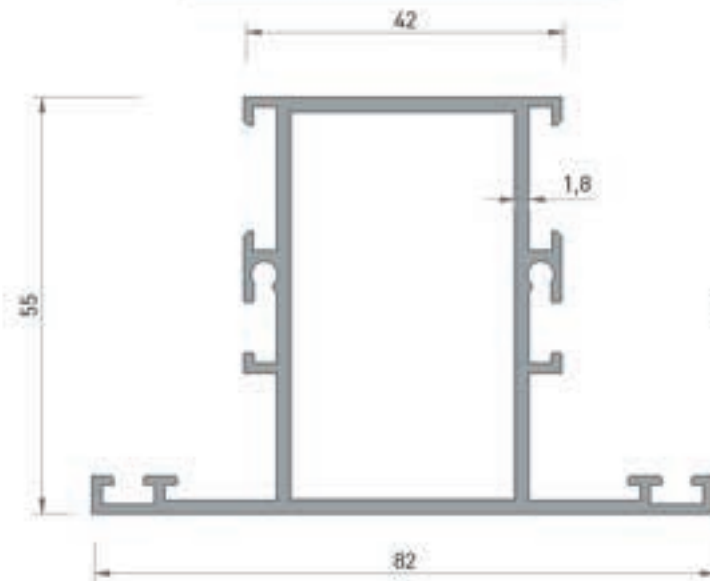
**2588**  
ORTA KAYIT  
1.215 kg/mt  
Jx : 18.00 cm<sup>4</sup>  
Jy : 12.45 cm<sup>4</sup>

2588 6235 Köşe Takoz



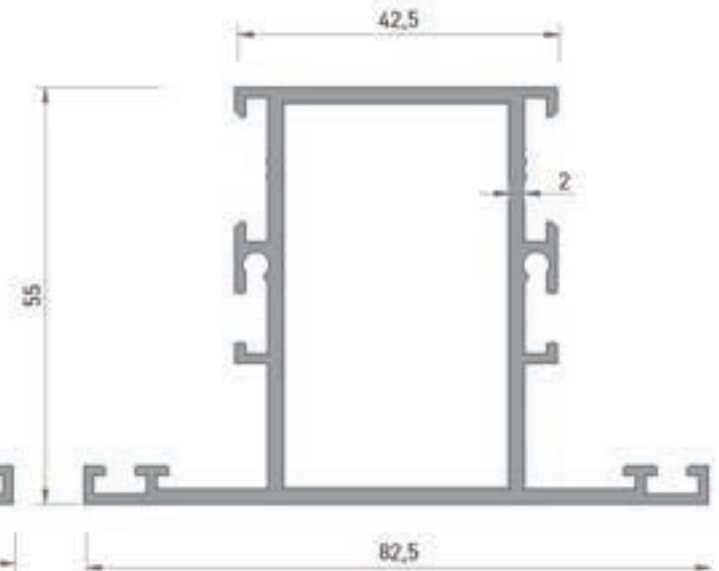
**5611**  
GENİŞ ORTA KAYIT  
1.205 kg/mt  
Jx : 18.80 cm<sup>4</sup>  
Jy : 18.05 cm<sup>4</sup>

5611 2533 Köşe Takoz



**2537**  
GENİŞ ORTA KAYIT  
1.295 kg/mt  
Jx : 20.10 cm<sup>4</sup>  
Jy : 18.50 cm<sup>4</sup>

2537 2533 Köşe Takoz

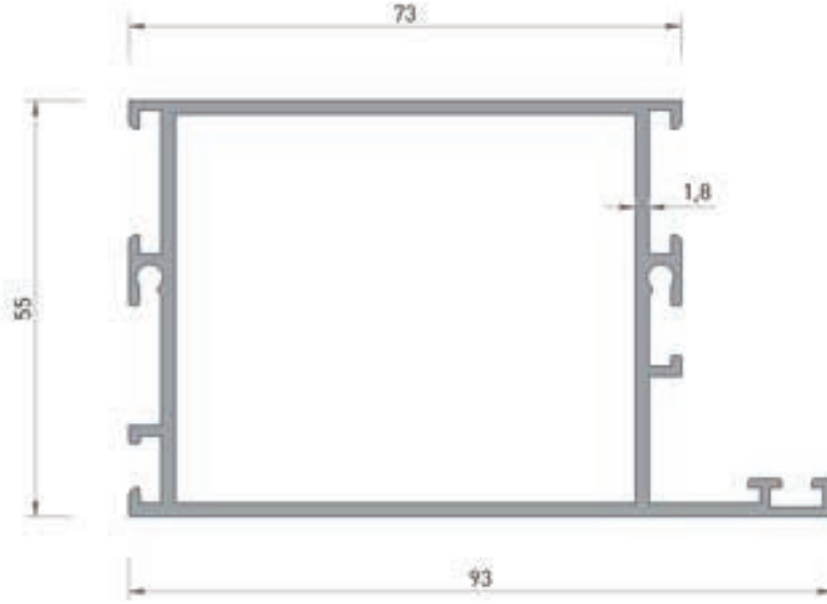


**5601**  
GENİŞ ORTA KAYIT  
1.410 kg/mt  
Jx : 21.90 cm<sup>4</sup>  
Jy : 20.00 cm<sup>4</sup>

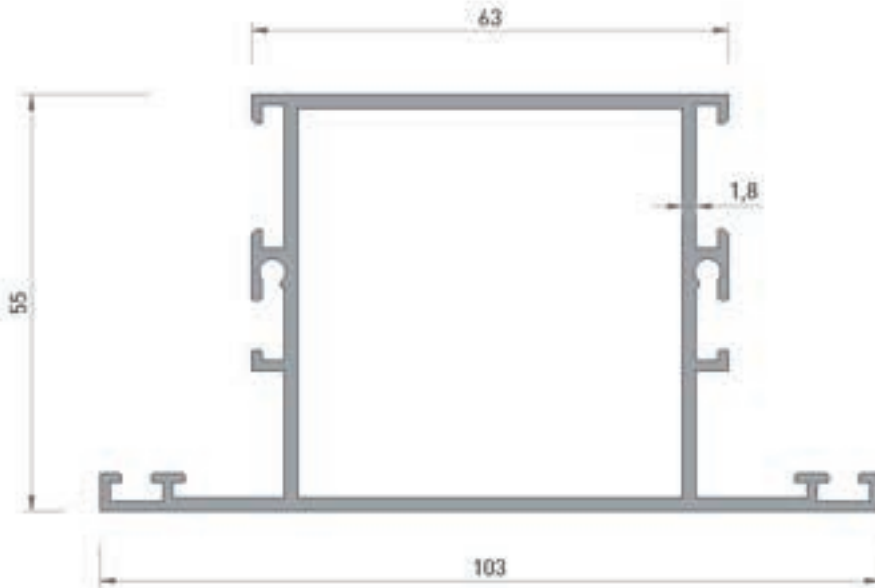
5601 2533 Köşe Takoz



\* Belirtilen ağırlıklar Pres Profil için teorik kilogramlardır.  
\* Boyalı Profillerde ağırlığa % 5 ilave edilmesi gereklidir.



**2536**  
BAZA KASA  
1.480 kg/mt  
Jx : 47.10 cm<sup>4</sup>  
Jy : 25.05 cm<sup>4</sup>

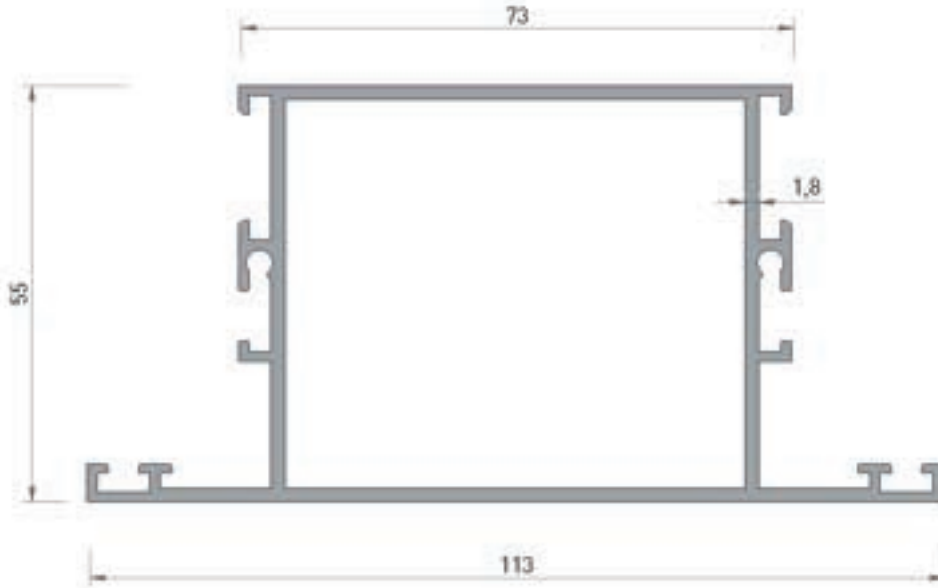


**5652**  
BAZA KASA  
1.505 kg/mt  
Jx : 41.80 cm<sup>4</sup>  
Jy : 25.70 cm<sup>4</sup>

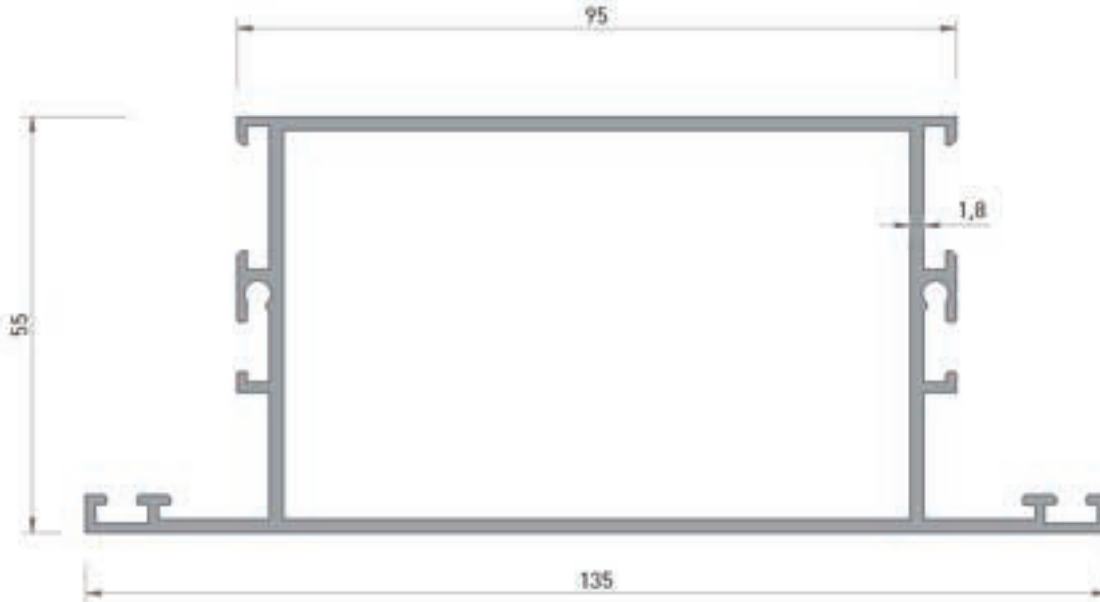
\* Belirtilen ağırlıklar Pres Profil için teorik kilogramlardır.  
\* Boyalı Profillerde ağırlığa % 5 ilave edilmesi gereklidir.

**AW 5500** YALITIMSIZ SİSTEM  
NON - THERMAL SYSTEM

PROFİL KESİT DETAYLARI / PROFILE DETAIL DRAWINGS

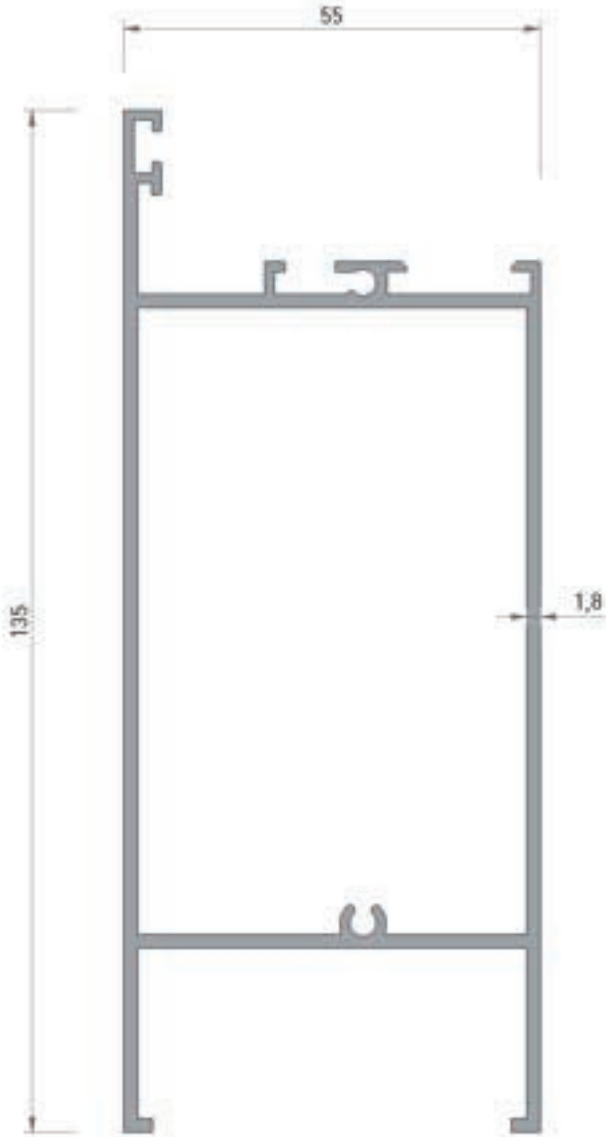


**5651**  
BAZA ORTA  
1.600 kg/mt  
Jx : 57.05 cm<sup>4</sup>  
Jy : 28.30 cm<sup>4</sup>

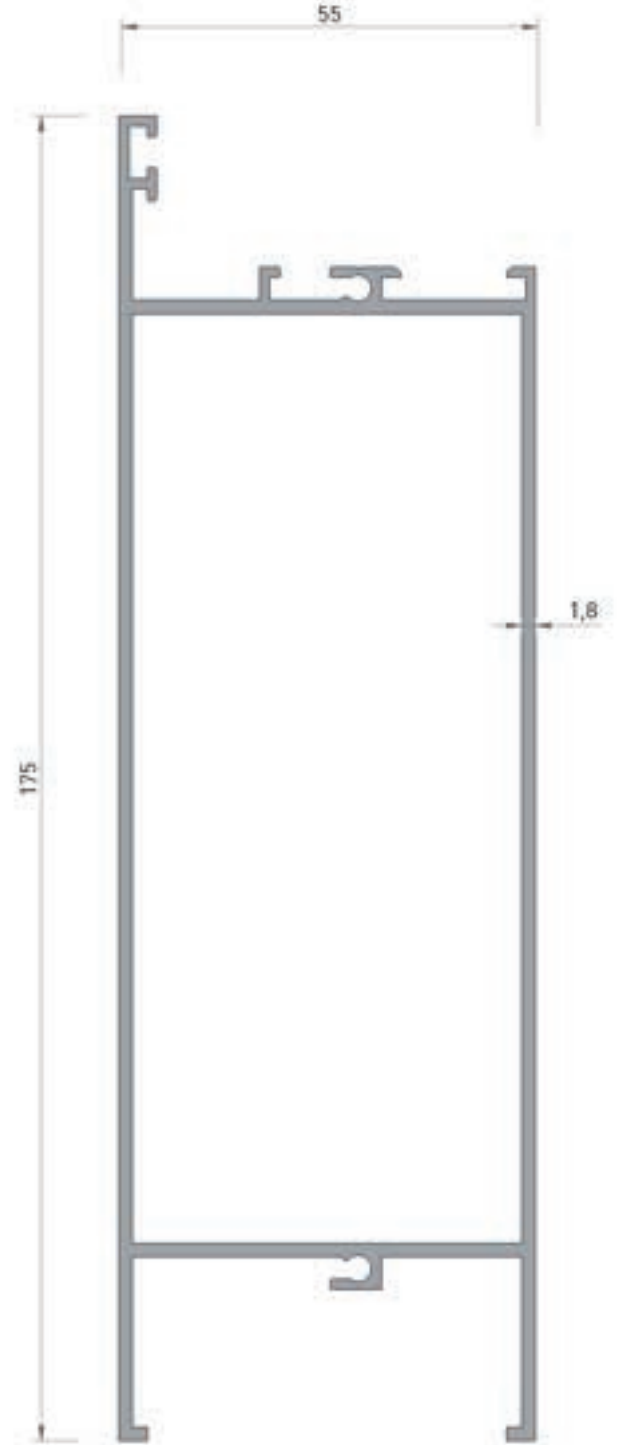


**5653**  
BAZA ORTA  
1.815 kg/mt  
Jx : 101.30 cm<sup>4</sup>  
Jy : 33.90 cm<sup>4</sup>

\* Belirtilen ağırlıklar Pres Profil için teorik kilogramlardır.  
\* Boyalı Profillerde ağırlığa % 5 ilave edilmesi gereklidir.



**5658**  
ETEK PROFİL  
1.865 kg/mt  
Jx : 109.45 cm<sup>4</sup>  
Jy : 36.20 cm<sup>4</sup>

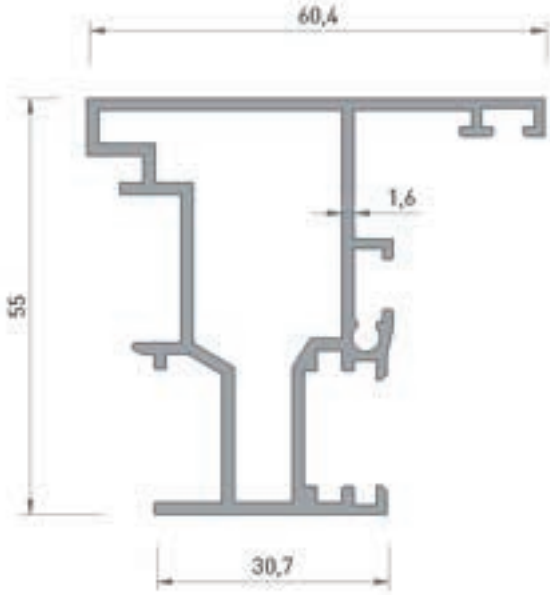


**5659**  
ETEK PROFİL  
2.265 kg/mt  
Jx : 240.00 cm<sup>4</sup>  
Jy : 46.70 cm<sup>4</sup>

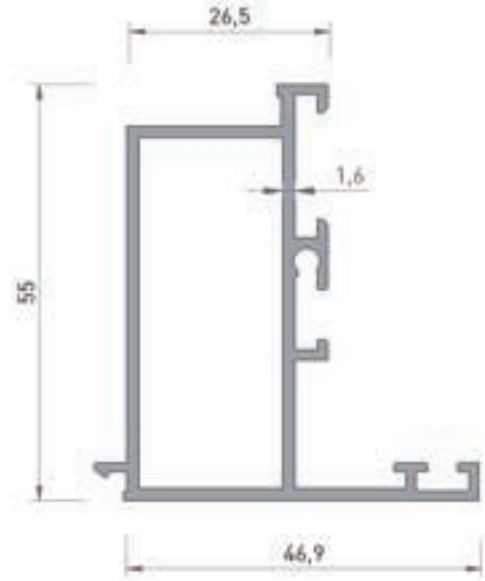
\* Belirtilen ağırlıklar Pres Profil için teorik kilogramlardır.  
\* Boyalı Profillerde ağırlığa % 5 ilave edilmesi gereklidir.

# AW 5500 YALITIMSIZ SİSTEM NON - THERMAL SYSTEM

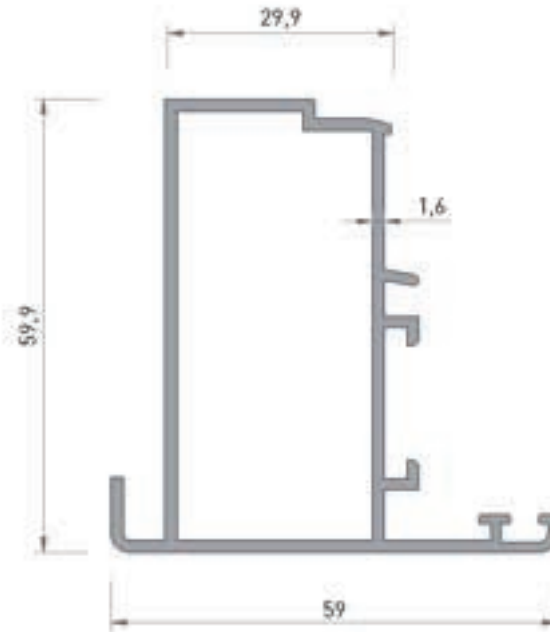
PROFİL KESİT DETAYLARI / PROFILE DETAIL DRAWINGS



**5680**  
KANAT ADAPTÖR  
1.130 kg/mt  
Jx : 15.90 cm<sup>4</sup>  
Jy : 8.20 cm<sup>4</sup>

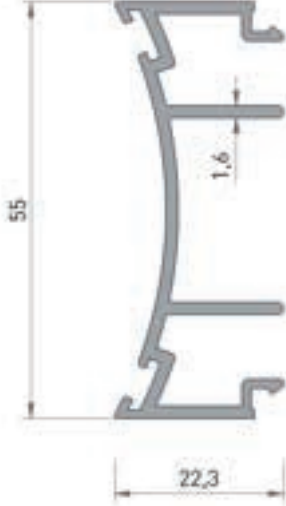


**5681**  
DIŞA AÇILIR KASA  
ADAPTÖR  
0.870 kg/mt  
Jx : 11.70 cm<sup>4</sup>  
Jy : 4.80 cm<sup>4</sup>



**5682**  
PIVOT ADAPTÖR  
1.005 kg/mt  
Jx : 17.70 cm<sup>4</sup>  
Jy : 8.45 cm<sup>4</sup>

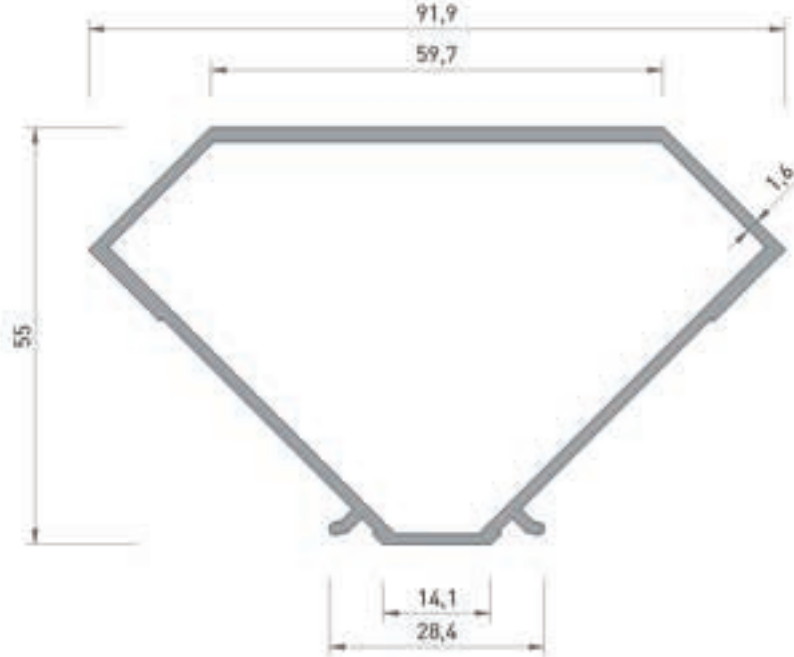
\* Belirtilen ağırlıklar Pres Profil için teorik kilogramlardır.  
\* Boyalı Profillerde ağırlığa % 5 ilave edilmesi gereklidir.



**5742**  
ÇARPMA KAPI  
ADAPTÖR  
0.600 kg/mt  
Jx : 17.70 cm<sup>4</sup>  
Jy : 8.45 cm<sup>4</sup>



**5743**  
ÇARPMA KAPI  
ADAPTÖR  
0.490 kg/mt  
Jx : 5.50 cm<sup>4</sup>  
Jy : 0.30 cm<sup>4</sup>

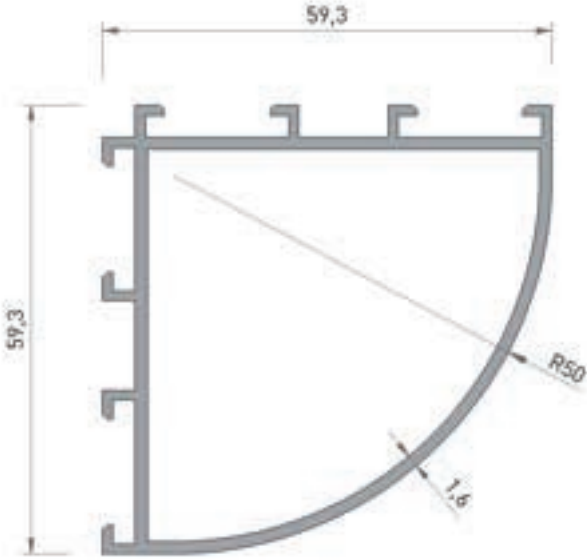


**5685**  
90° KÖŞE DÖNÜŞ  
PROFİL  
1.075 kg/mt  
Jx : 28.30 cm<sup>4</sup>  
Jy : 14.55 cm<sup>4</sup>

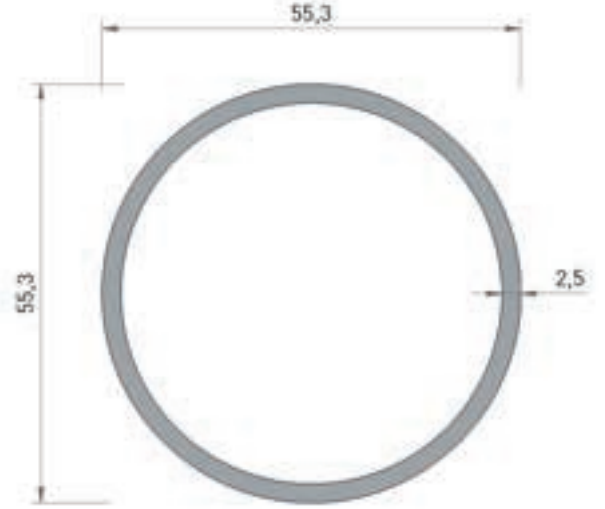
\* Belirtilen ağırlıklar Pres Profil için teorik kilogramlardır.  
\* Boyalı Profillerde ağırlığa % 5 ilave edilmesi gereklidir.

# AW 5500 YALITIMSIZ SİSTEM NON - THERMAL SYSTEM

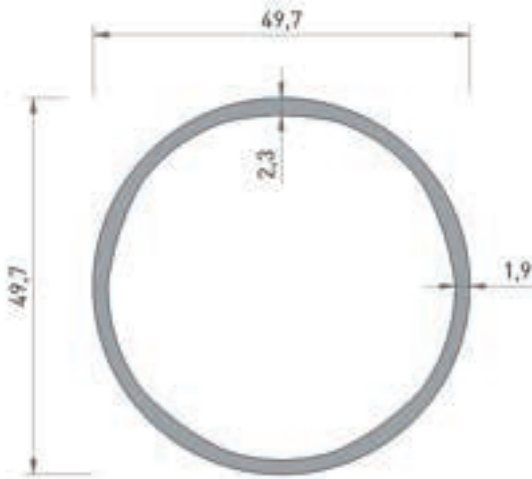
PROFİL KESİT DETAYLARI / PROFILE DETAIL DRAWINGS



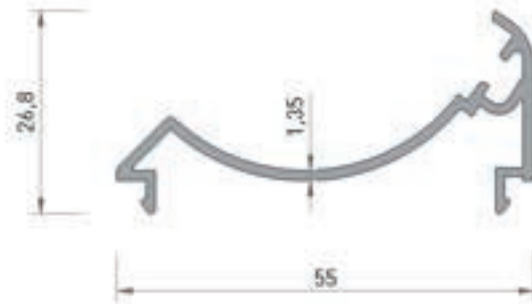
**5745**  
90° KÖŞE DÖNÜŞ  
PROFİL  
1.025 kg/mt  
Jx : 19.80 cm<sup>4</sup>  
Jy : 12.15 cm<sup>4</sup>



**5687**  
KÖŞE DÖNÜŞ BORUSU  
1.125 kg/mt  
Jx : 14.50 cm<sup>4</sup>  
Jy : 14.50 cm<sup>4</sup>



**5688**  
KÖŞE DÖNÜŞ BORUSU  
0.825 kg/mt  
Jx : 8.66 cm<sup>4</sup>  
Jy : 8.66 cm<sup>4</sup>



**5689**  
KÖŞE DÖNÜŞ ADAPTÖR  
0.400 kg/mt  
Jx : 8.40 cm<sup>4</sup>  
Jy : 0.70 cm<sup>4</sup>

\* Belirtilen ağırlıklar Pres Profil için teorik kilogramlardır.  
\* Boyalı Profillerde ağırlığa % 5 ilave edilmesi gereklidir.

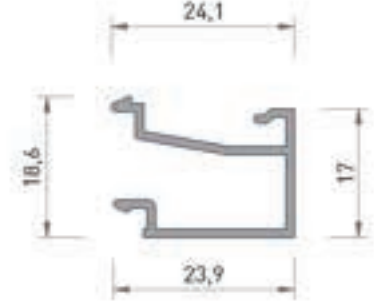




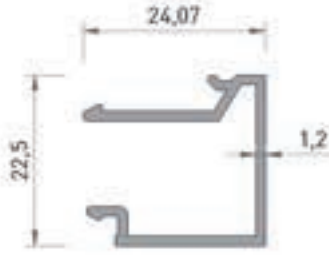
**5594**  
ORTA KAYIT  
DÖNÜŞ ÇİTASI  
0.145 kg/mt



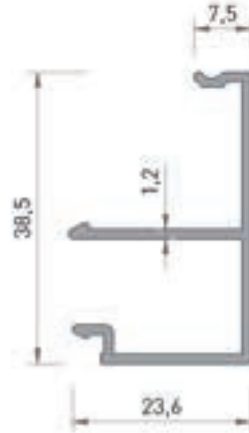
**2568**  
30 MM CAM ÇİTASI  
0.215 kg/mt



**5596**  
UÇ CAM ÇİTASI  
0.230 kg/mt



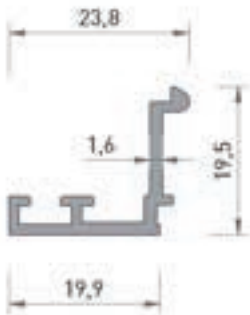
**5597**  
ISI CAM ÇİTASI  
0.260 kg/mt



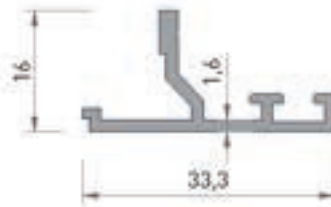
**5598**  
TEK CAM ÇİTASI  
0.315 kg/mt



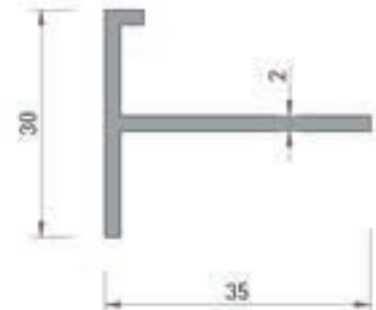
**4656**  
OVAL CAM ÇİTASI  
0.190 kg/mt



**5592**  
TIRNAK PROFİLİ  
0.215 kg/mt



**5593**  
KANAT TIRNAK  
PROFİLİ  
0.265 kg/mt

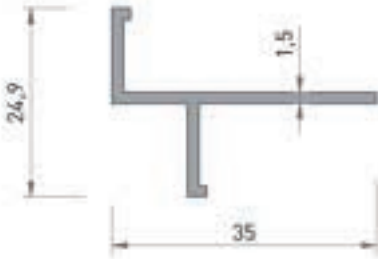


**5791**  
30 x 35 \* T \* BİNİ  
PROFİLİ  
0.360 kg/mt

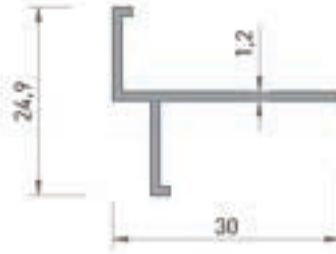
\* Belirtilen ağırlıklar Pres Profil için teorik kilogramlardır.  
\* Boyalı Profillerde ağırlığa % 5 ilave edilmesi gereklidir.

# AW 5500 YALITIMSIZ SİSTEM NON - THERMAL SYSTEM

PROFİL KESİT DETAYLARI / PROFILE DETAIL DRAWINGS



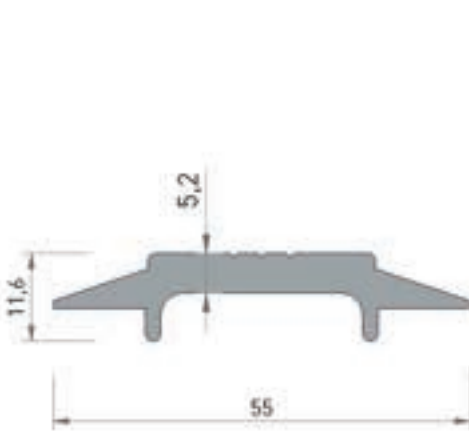
**5792**  
FUGALI " T " BİNİ  
PROFİLİ  
0.250 kg/mt



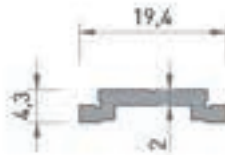
**5793**  
FUGALI " T " BİNİ  
PROFİLİ  
0.185 kg/mt



**5591**  
DAMLALIK PROFİLİ  
0.165 kg/mt



**5740**  
MENTEŞE ALTI  
0.705 kg/mt



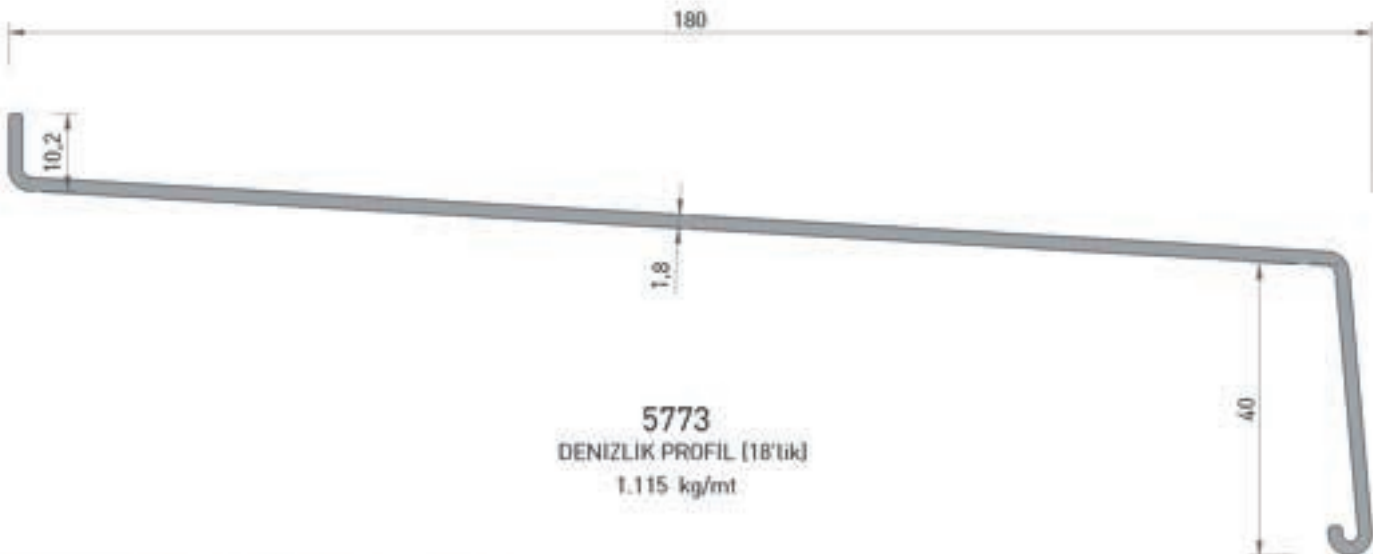
**5293**  
İSPANYOLET TÜJ  
0.130 kg/mt



**2856**  
HALI PROFİLİ  
0.120 kg/mt



**2092**  
HALI PROFİLİ  
0.150 kg/mt



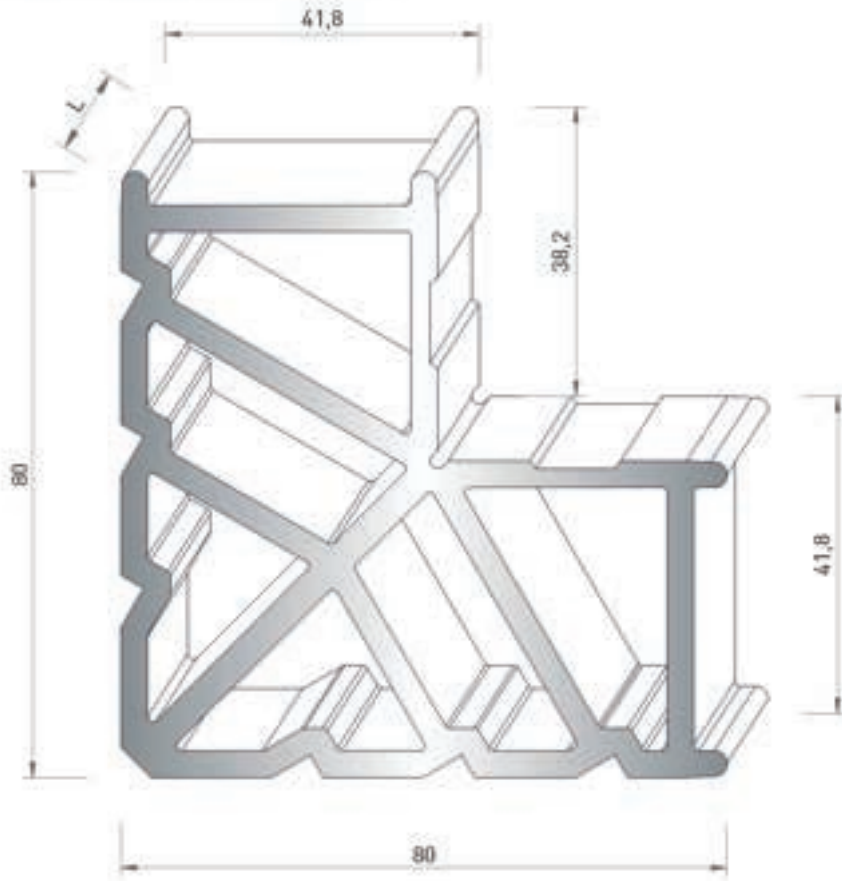
**5773**  
DENİZLİK PROFİLİ (18'lik)  
1.115 kg/mt

\* Belirtilen ağırlıklar Pres Profil için teorik kilogramlardır.  
\* Boyalı Profillerde ağırlığa % 5 ilave edilmesi gereklidir.

PROFİL ŞEKLİ DRAWING	PROFİL NO PROFILE NO	TANIMI DESCRIPTION	TEORİK AĞIRLIK THEORETICAL WEIGHT ( kg/mt )	SAYFA NUMARASI PAGE NUMBER	STATİK DEĞER STATICS	
					Jxx ( cm <sup>4</sup> )	Jyy ( cm <sup>4</sup> )
	Z-01	İÇ CAM FITİLİ GASKET	250 mt 48 gr/mt			
	Z-04	İÇ CAM FITİLİ GASKET	190 mt 65 gr/mt			
	Z-03	DIŞ CAM FITİLİ GASKET	200 mt 58 gr/mt			
	Z-63	KASA BİNİ FITİLİ GASKET	200 mt 40 gr/mt			
	Z-71	KANAT BİNİ FITİLİ GASKET	200 mt 50 gr/mt			
	Z-15	KASA ORTA FITİLİ GASKET	150 mt 85 gr/mt			
	KIL-450	KIL FITİL DUST BREAKER	500 mt			

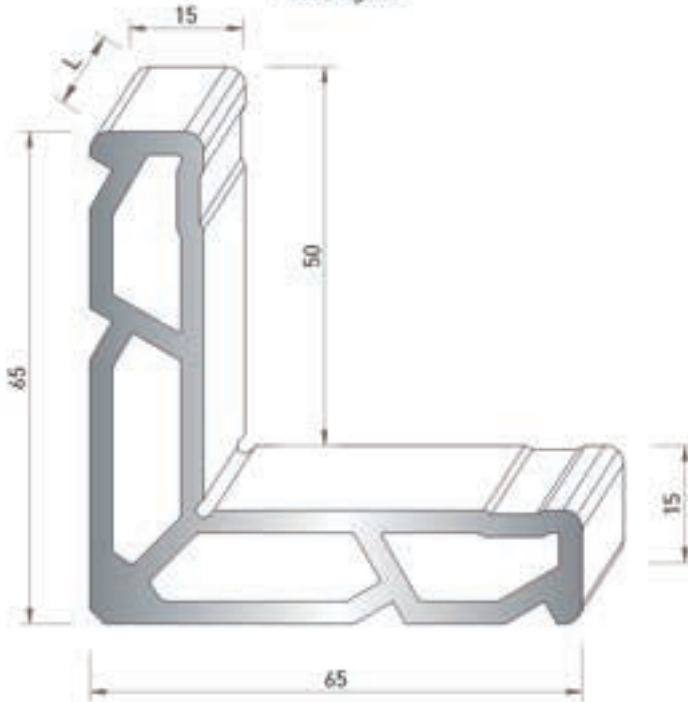
# AW 5500 YALITIMSIZ SİSTEM NON - THERMAL SYSTEM

## KÖŞE PROFİLLERİ / CORNER PROFILES



Profil No	Kesim Ölçüsü	Sipariş Kodu
2585	53.8 mm	3169-302

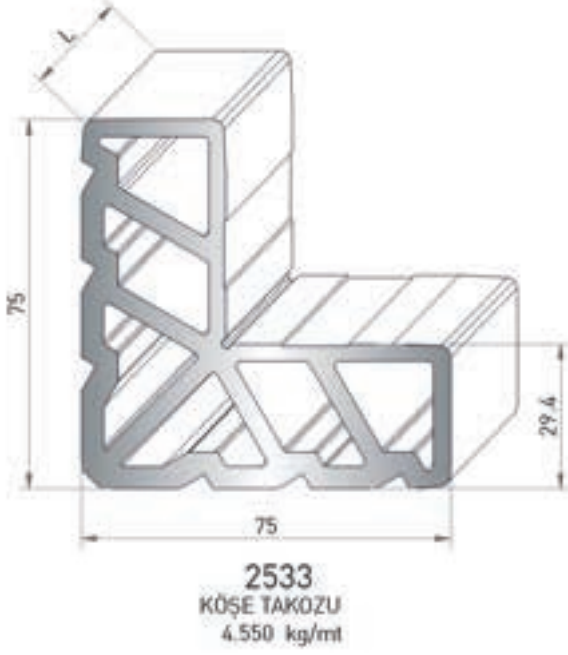
**3169**  
KÖŞE TAKOZU  
4.680 kg/mt



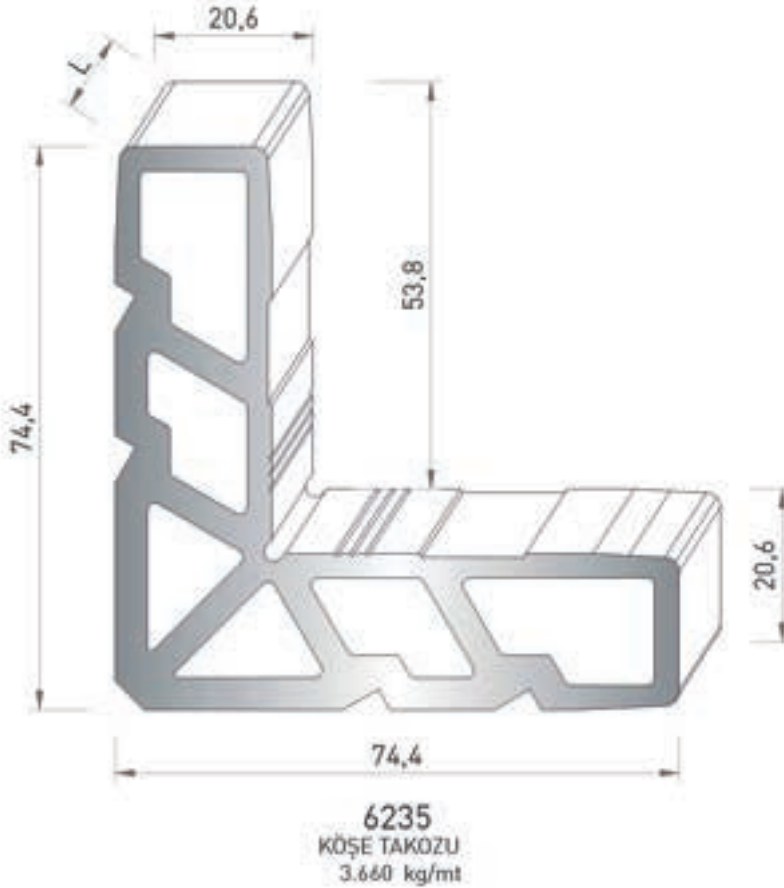
**2532**  
KÖŞE TAKOZU  
2.330 kg/mt

Profil No	Kesim Ölçüsü	Sipariş Kodu
5623	51.3 mm	2532-102
4614	50.9 mm	2532-101
4284	50.9 mm	2532-101
5622	53.6 mm	2532-104
4615	53.2 mm	2532-103
5621	51.3 mm	2532-102
2539	50.9 mm	2532-101

\* Belirtilen ağırlıklar Pres Profil için teorik kilogramlardır.  
\* Boyalı Profillerde ağırlığa % 5 ilave edilmesi gereklidir.



Profil No	Kesim Ölçüsü	Sipariş Kodu
5613	51.3 mm	2533-204
5711	51.3 mm	2533-204
2535	50.9 mm	2533-203
5603	50.5 mm	2533-202
5612	53.6 mm	2533-207
2538	53.2 mm	2533-206
5602	52.8 mm	2533-205
5611	51.3 mm	2533-204
2537	50.9 mm	2533-203
5601	50.5 mm	2533-202

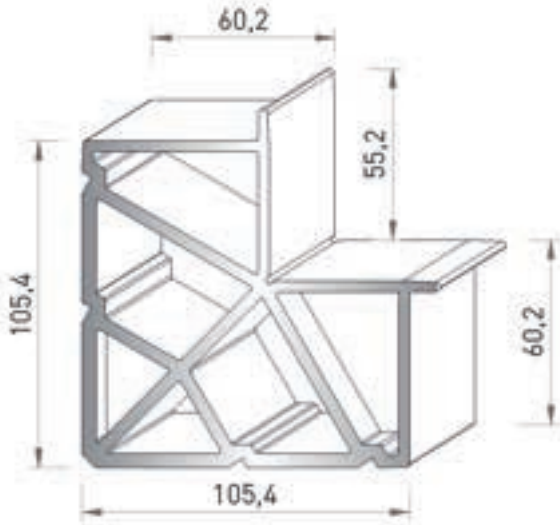


Profil No	Kesim Ölçüsü	Sipariş Kodu
2587	50.9 mm	6235-603
2588	50.9 mm	6235-603

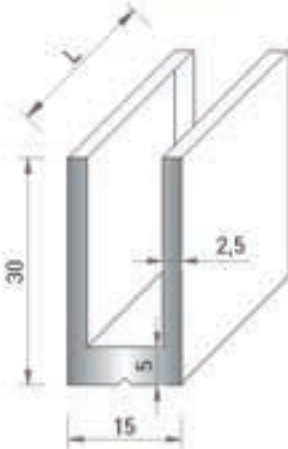
\* Belirtilen ağırlıklar Pres Profil için teorik kilogramlardır.  
\* Boyalı Profillerde ağırlığa % 5 ilave edilmesi gereklidir.

# AW 5500 YALITIMSIZ SİSTEM NON - THERMAL SYSTEM

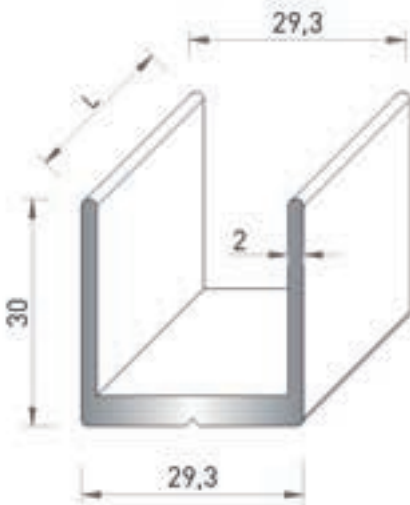
## KÖŞE PROFİLLERİ / CORNER PROFILES



**5274**  
KÖŞE TAKOZU  
7.350 kg/mt



**5275**  
DAR "U" BAĞLANTI  
0.540 kg/mt



**5276**  
GENİŞ "U" BAĞLANTI  
0.595 kg/mt

Profil No	Kesim Ölçüsü	Sipariş Kodu
5641	53.2 mm	5274-503
5640	52.8 mm	5274-502
5645	53.2 mm	5274-503

Profil No	Kesim Ölçüsü	Sipariş Kodu
5621	51.2 mm	5275 - 112
2539	50.8 mm	5275 - 111
2588	50.8 mm	5275 - 111
5652	50.8 mm x 2	5275 - 111

Profil No	Kesim Ölçüsü	Sipariş Kodu
5611	51.2 mm	5276 - 303
2537	50.8 mm	5276 - 302
5601	50.4 mm	5276 - 301
2536	50.8 mm x 2	5276 - 302
5651	50.8 mm x 2	5276 - 302
5653	50.8 mm x 2	5276 - 302
5658	50.8 mm x 2	5276 - 302
5659	50.8 mm x 2	5276 - 302


\* Belirtilen ağırlıklar Pres Profil için teorik kilogramlardır.  
\* Boyalı Profillerde ağırlığa % 5 ilave edilmesi gereklidir.

AKSESUAR ACCESSORY	SİPARİŞ KODU ORDER CODE	PAKET ADEDİ UNITS	AKSESUAR ACCESSORY	SİPARİŞ KODU ORDER CODE	PAKET ADEDİ UNITS
	A067	1 Ad.		A084	1 Ad.
EKSENEL KOL			KAPI KOL (YARIM AY KOL)		
	A066	1 Ad.		A085	1 Ad.
ÇİFT DİLLİ EKSENEL KOL			KAPI KOL (KIVRIK KOL 20 cm)		
	Z400	1 Ad.		A094	1 Ad.
KAPI KOL (2.30 cm) AKBANK KOL			KAPI KOL (SOSİS)		
				A092	1 Ad.
			KAPI KOL (50 cm yay)		



AKSESUAR ACCESSORY	SİPARİŞ KODU ORDER CODE	PAKET ADEDİ UNITS	AKSESUAR ACCESSORY	SİPARİŞ KODU ORDER CODE	PAKET ADEDİ UNITS
	GI03-16	1 Ad.		GI02-22	1 Ad.
PRIMA ANAHTARLI EKSENEL KOL			KAPI KOL		
	GI03-1	1 Ad.		GI47	1 Ad.
EURO 900 EKSENEL KOL (TEK MAÇA)			GİZLİ SÜRGÜ KOL		
	A066	1 Ad.			
EKSENEL KOL (ÇİFT MAÇA)					



AKSESUAR ACCESSORY	SİPARİŞ KODU ORDER CODE	PAKET ADEDİ UNITS	AKSESUAR ACCESSORY	SİPARİŞ KODU ORDER CODE	PAKET ADEDİ UNITS
 KOL KİLİT TAKIMI (ÇİFT MAÇA)	GI04	1 Tk.	 MENTEŞE	A014	1 Ad.
 KİLİT KARŞILIĞI	A050	1 Ad.			
 PENCERE KARŞILIĞI	GN03-2	1 Ad.			
 KİLİT	KT03	1 Tk.			



AKSESUAR ACCESSORY	SİPARİŞ KODU ORDER CODE	PAKET ADEDİ UNITS	AKSESUAR ACCESSORY	SİPARİŞ KODU ORDER CODE	PAKET ADEDİ UNITS
	Gl01-1	1 Ad.		Gl15-1	1 Ad.
FLASH BASE MENTEŞE			ÇİFT AÇILIM MENTEŞE		
	Gl03-12	1 Ad.		Gl23-2	1 Tk.
PENCERE KOLU GIESSE			ARKA KİLİTLEME GIESSE		
	Gl40	1 Ad.		Ç001	1 Tk.
ÇİFT AÇILIM MEKANİZMA			ALÜM. ÇİFT AÇILIM KALE		
	Gl14-3	1 Ad.		A121	1 Ad.
ÇİFT AÇILIM MAKAS			VASİSTAS MAKAS		

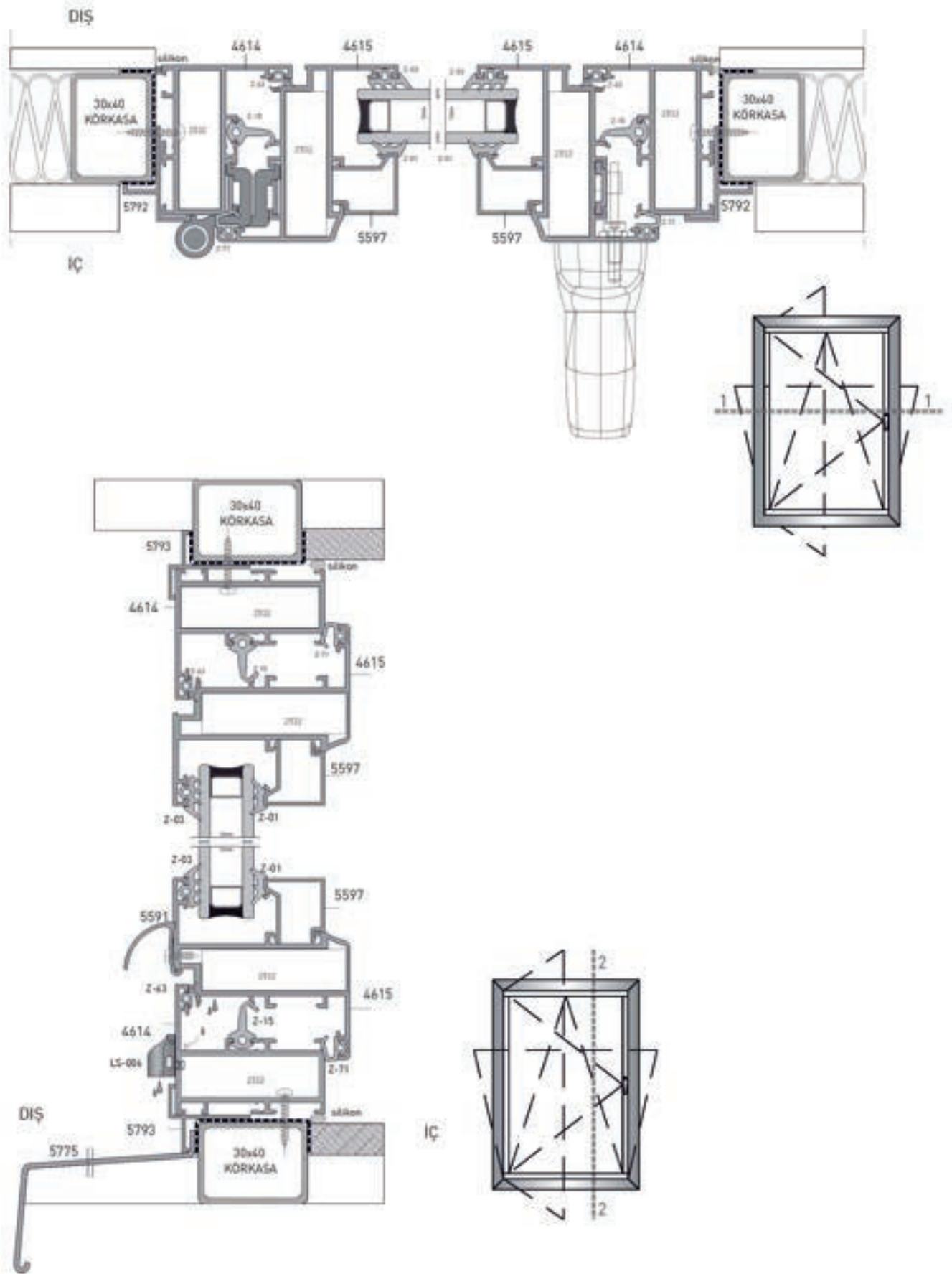
AKSESUAR ACCESSORY	SİPARİŞ KODU ORDER CODE	PAKET ADEDİ UNITS	AKSESUAR ACCESSORY	SİPARİŞ KODU ORDER CODE	PAKET ADEDİ UNITS
	G108	1 Ad.		G130-1	1 Ad.
VASİSTAS MAKAS			POLIAMİD TIJ ADAPTÖRÜ (TEK MAÇA)		
	G113	1 Ad.		G116	1 Ad.
VASİSTAS MAKAS KADEMELİ			POLIAMİD TIJ		
	A131	1 Ad.		Z420-S	1 Ad.
VASİSTAS MANDALI			TIJ ÇUBUK		
	G130-2	1 Ad.			
ÇİFT MAÇA TIJ BAĞLANTI					

**AW 5500** YALITIMSIZ SİSTEM  
NON - THERMAL SYSTEM



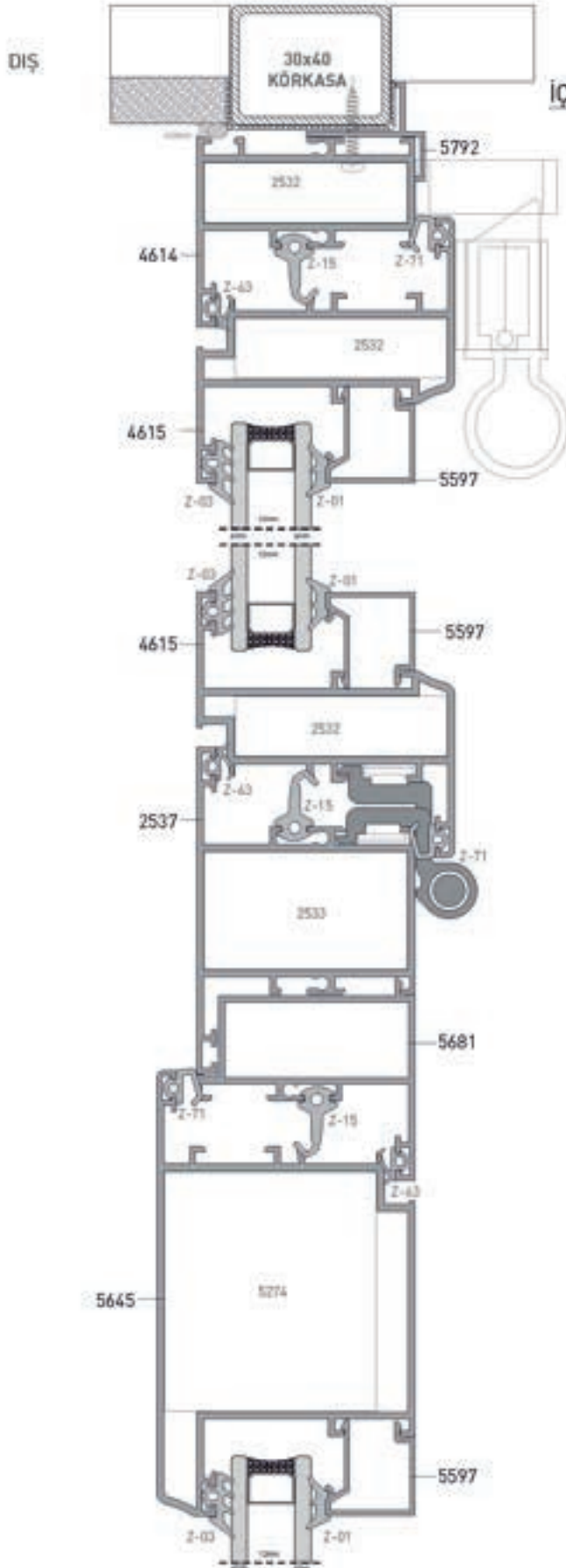
SİSTEM DETAYI / SYSTEM DETAILS

AKSESUAR ACCESSORY	SİPARİŞ KODU ORDER CODE	PAKET ADEDİ UNITS	AKSESUAR ACCESSORY	SİPARİŞ KODU ORDER CODE	PAKET ADEDİ UNITS
	GI34-1	1 Ad.		GN04-2	
<b>ZAMAK KARŞILIK</b>			<b>HAREKETLİ ORTA KAYIT KAPAĞI</b>		
	GN02-2	1 Tk.		GN06-2	
<b>İSPANYOLET PİM TAKIMI</b>			<b>KAPI ALTI FIRÇA</b>		
	A130-S			A142	
<b>ÇARPMA ÇIT ÇIT</b>			<b>ZAMAK SÜRGÜ</b>		
				GN16-1	
			<b>TAHLİYE KAPAĞI</b>		

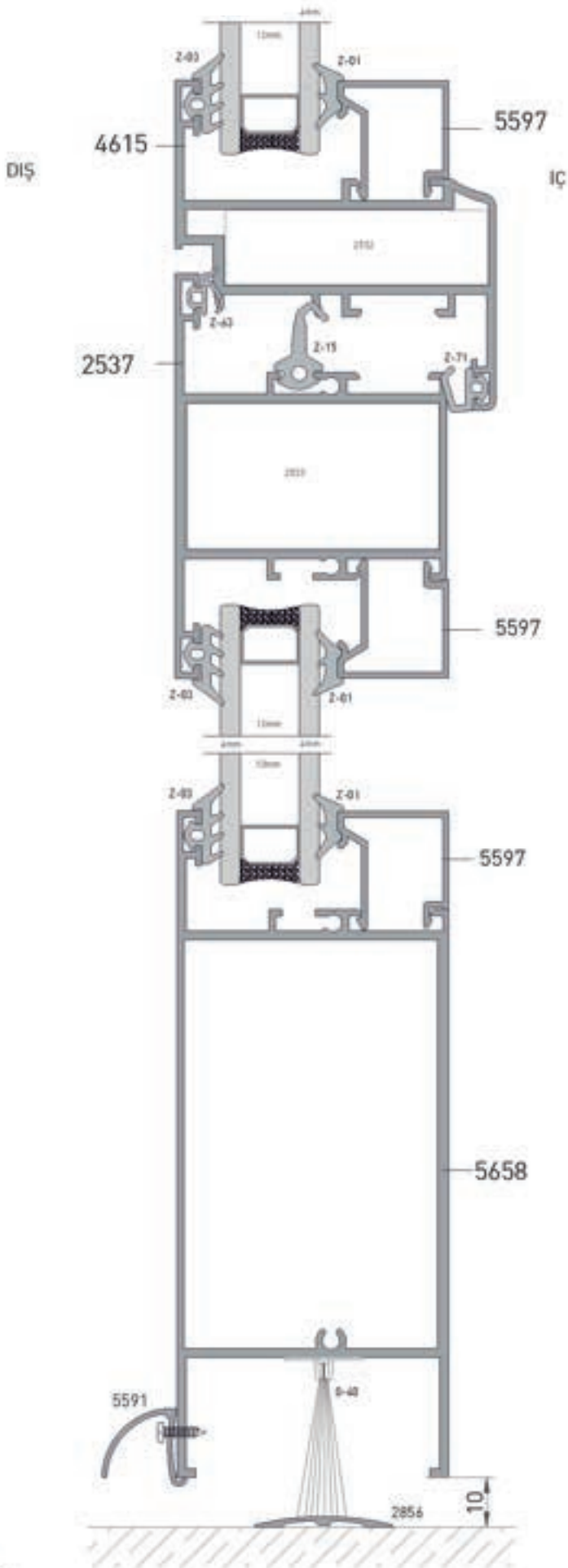


# AW 5500 YALITIMSIZ SİSTEM NON - THERMAL SYSTEM

SİSTEM DETAYI / SYSTEM DETAILS



3/5 ORANINDA KÜÇÜLTÜLMÜŞTÜR.



**TEKNİK KATALOG**  
TECHNICAL CATALOG

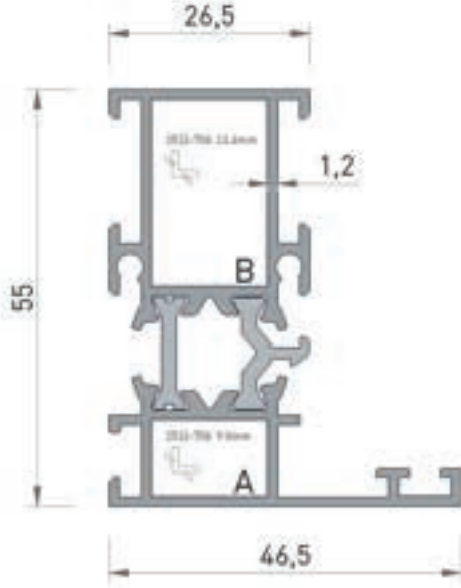
**AT 5500**

**Yalıtımlı Sistem**  
Thermal System



- 174 / 193 PROFİL KESİT DETAYLARI  
PROFILE DETAIL DRAWINGS
- 194 FİTİLLER  
GASKETS
- 195 / 197 KÖŞE PROFİLLERİ  
CORNER PROFILES
- 198 BAĞLANTI PROFİLLERİ  
CONNECTOR PROFILES
- 199 / 203 AKSESUARLAR  
ACCESSORIES
- 204 / 207 SİSTEM DETAYLARI  
SYSTEM DETAILS





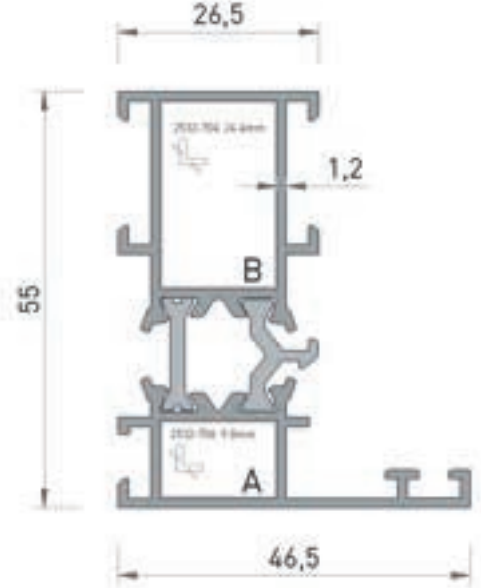
**2509**  
DAR KASA  
1.030 kg/mt  
Jx : 12.15 cm<sup>4</sup>  
Jy : 4.25 cm<sup>4</sup>

ALÜMİNYUM KÖŞE BAĞLANTI

A 2532 Köşe Takoz



B 2532 Köşe Takoz



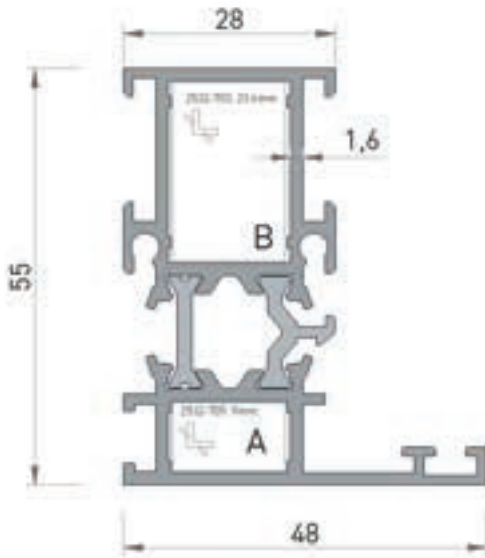
**2515**  
DAR KASA  
0.985 kg/mt  
Jx : 12.00 cm<sup>4</sup>  
Jy : 4.00 cm<sup>4</sup>

ALÜMİNYUM KÖŞE BAĞLANTI

A 2532 Köşe Takoz



B 2532 Köşe Takoz



**5523**  
DAR KASA  
1.220 kg/mt  
Jx : 15.00 cm<sup>4</sup>  
Jy : 5.20 cm<sup>4</sup>

ALÜMİNYUM KÖŞE BAĞLANTI

A 2532 Köşe Takoz



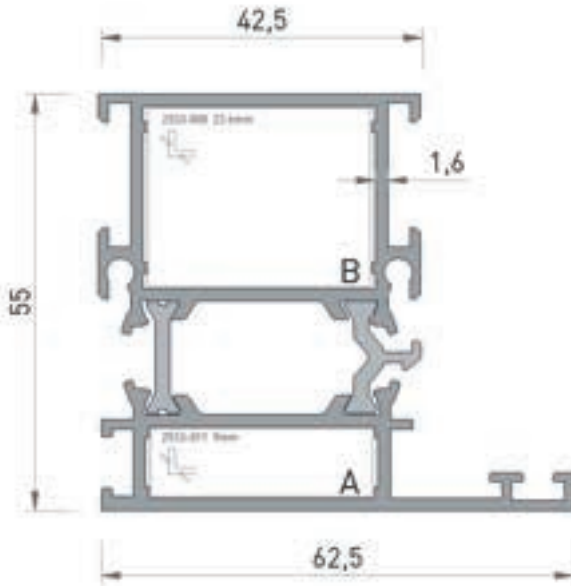
B 2532 Köşe Takoz



\* Belirtilen ağırlıklar Pres Profil için teorik kilogramlardır.  
\* Boyalı Profillerde ağırlığa % 5 ilave edilmesi gereklidir.

# AT 5500 YALITIMLI SİSTEM THERMAL SYSTEM

PROFİL KESİT DETAYLARI / PROFILE DETAIL DRAWINGS



**5513**  
GENİŞ KASA  
1.475 kg/mt  
Jx : 19.80 cm<sup>4</sup>  
Jy : 12.95 cm<sup>4</sup>

ALÜMİNYUM KÖŞE BAĞLANTI

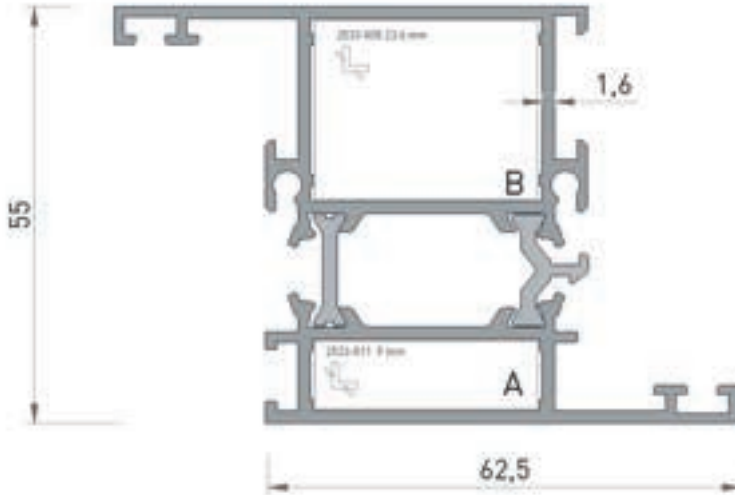
A 2533 Köşe Takoz



B 2533 Köşe Takoz

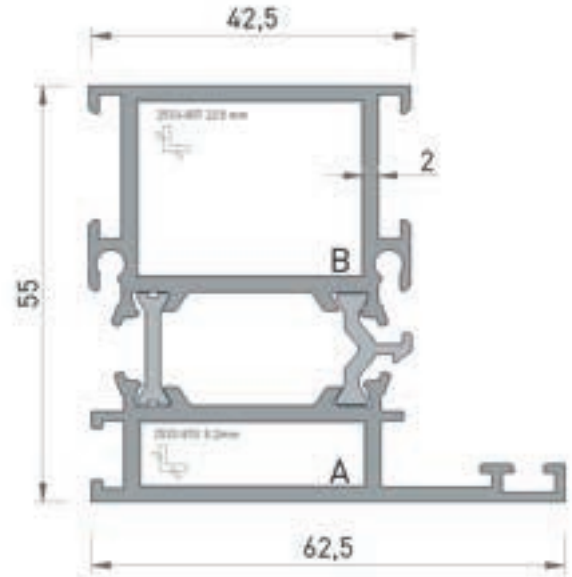


62,5



**5514**  
KULAKLI KASA  
1.590 kg/mt  
Jx : 28.00 cm<sup>4</sup>  
Jy : 13.70 cm<sup>4</sup>

\* Belirtilen ağırlıklar Pres Profil için teorik kilogramlardır.  
\* Boyalı Profillerde ağırlığa % 5 ilave edilmesi gereklidir.



**5503**  
GENİŞ KASA  
1.680 kg/mt  
Jx : 22.60 cm<sup>4</sup>  
Jy : 14.50 cm<sup>4</sup>

ALÜMİNYUM KÖŞE BAĞLANTI

A 2533 Köşe Takoz



B 2533 Köşe Takoz



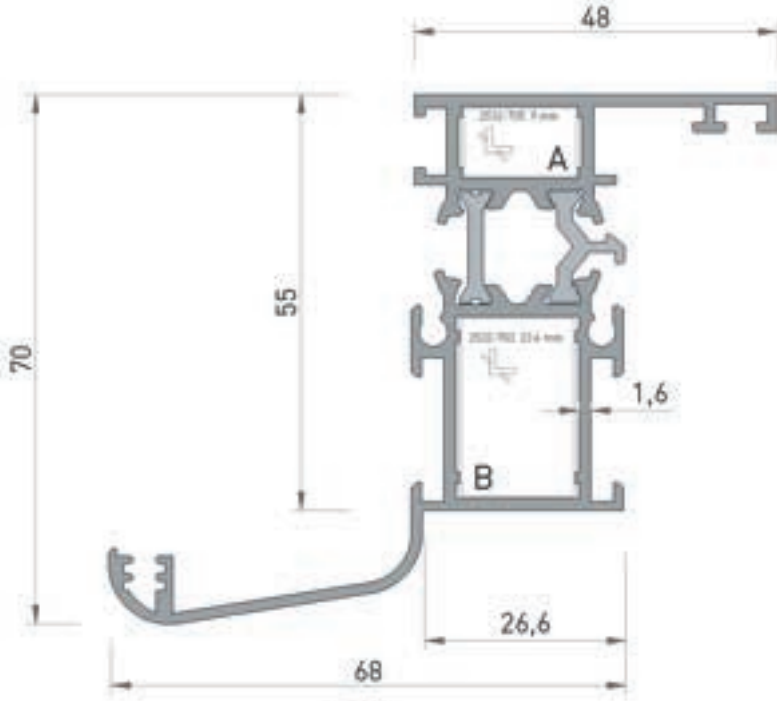
ALÜMİNYUM KÖŞE BAĞLANTI

A 2533 Köşe Takoz



B 2533 Köşe Takoz

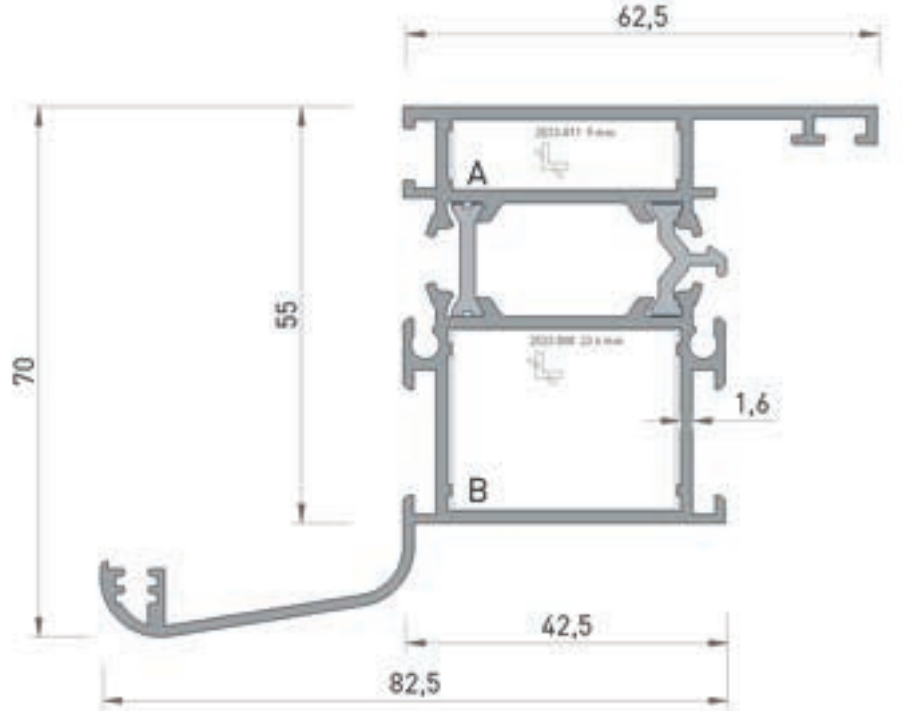




**5525**  
PERVAZLI DAR KASA  
1.470 kg/mt  
Jx : 38.80 cm<sup>4</sup>  
Jy : 7.90 cm<sup>4</sup>

ALÜMİNYUM KÖŞE BAĞLANTI		
A	2532 Köşe Takoz	
B	2532 Köşe Takoz	

ALÜMİNYUM KÖŞE BAĞLANTI		
A	2533 Köşe Takoz	
B	2533 Köşe Takoz	

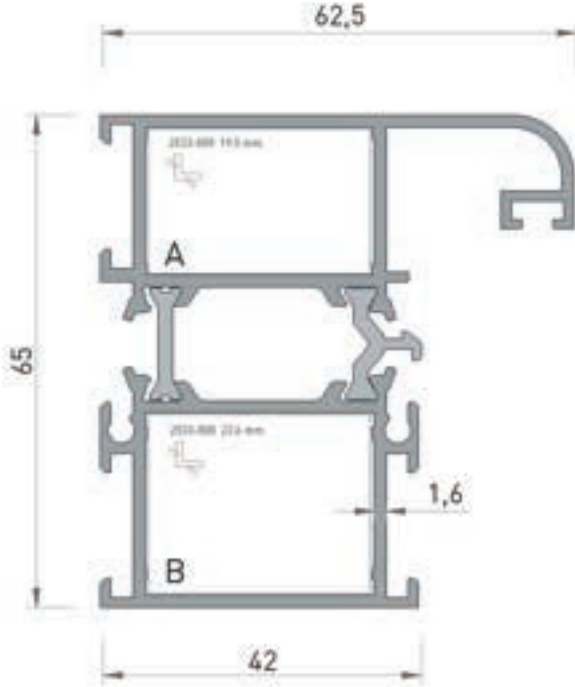


**5515**  
PERVAZLI GENİŞ KASA  
1.725 kg/mt  
Jx : 50.50 cm<sup>4</sup>  
Jy : 14.50 cm<sup>4</sup>

\* Belirtilen ağırlıklar Pres Profil için teorik kilogramlardır.  
\* Boyalı Profillerde ağırlığa % 5 ilave edilmesi gereklidir.

# AT 5500 YALITIMLI SİSTEM THERMAL SYSTEM

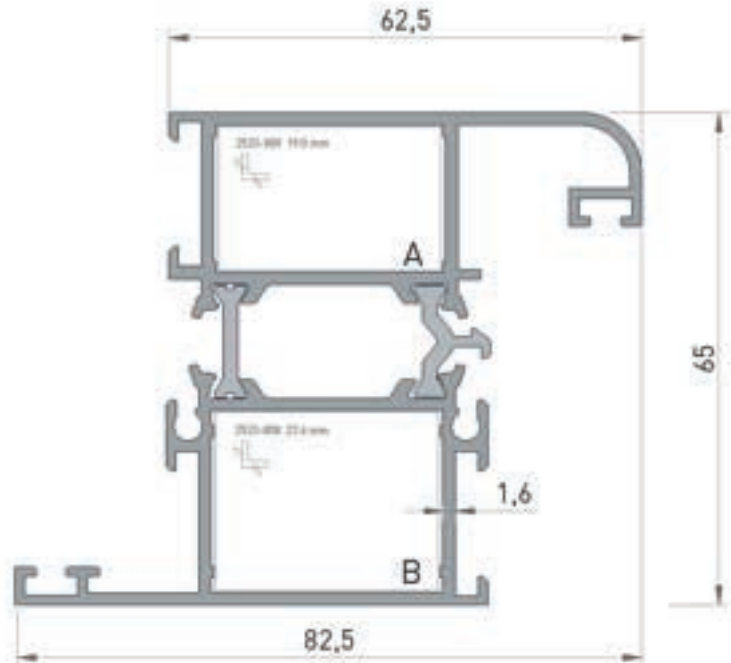
PROFİL KESİT DETAYLARI / PROFILE DETAIL DRAWINGS



**5563**  
GENİŞ OVAL KASA  
1.630 kg/mt  
Jx : 28.70 cm<sup>4</sup>  
Jy : 16.00 cm<sup>4</sup>

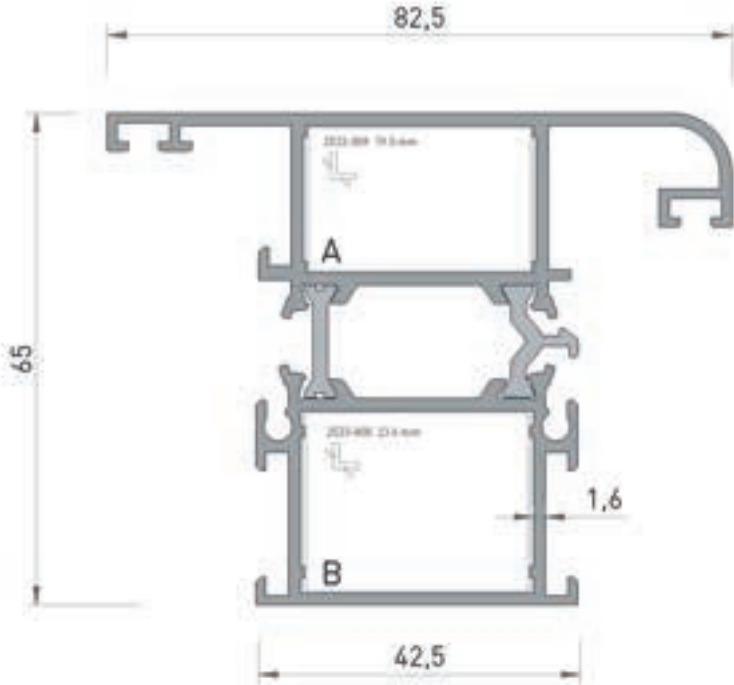
ALÜMİNYUM KÖŞE BAĞLANTI	
A	2533 Köşe Takoz 
B	2533 Köşe Takoz 

ALÜMİNYUM KÖŞE BAĞLANTI	
A	2533 Köşe Takoz 
B	2533 Köşe Takoz 



**5564**  
KULAKLI GENİŞ OVAL KASA  
1.745 kg/mt  
Jx : 38.00 cm<sup>4</sup>  
Jy : 17.00 cm<sup>4</sup>

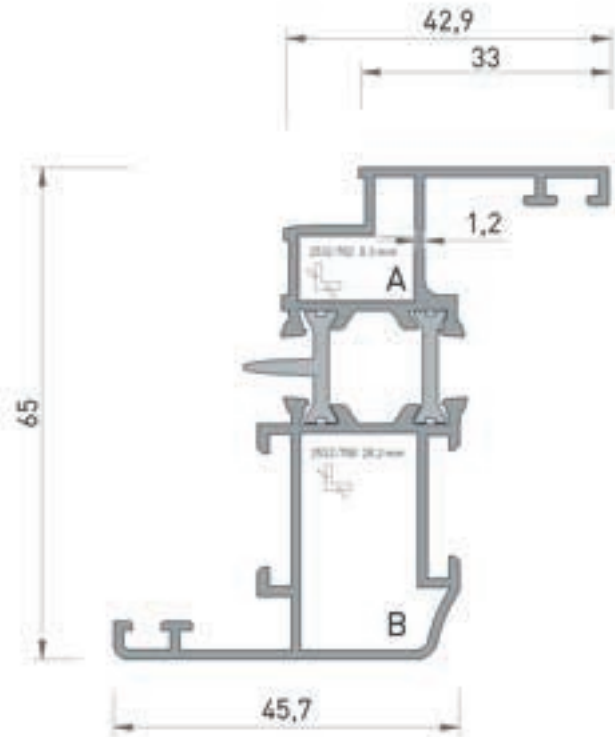
\* Belirtilen ağırlıklar Pres Profil için teorik kilogramlardır.  
\* Boyalı Profillerde ağırlığa % 5 ilave edilmesi gereklidir.



**5566**  
BINİLİ GENİŞ OVAL KASA  
1.745 kg/mt  
Jx : 29.55 cm<sup>4</sup>  
Jy : 23.85 cm<sup>4</sup>

ALÜMİNYUM KÖŞE BAĞLANTI	
A	2532 Köşe Takoz 
B	2532 Köşe Takoz 

ALÜMİNYUM KÖŞE BAĞLANTI	
A	2533 Köşe Takoz 
B	2533 Köşe Takoz 

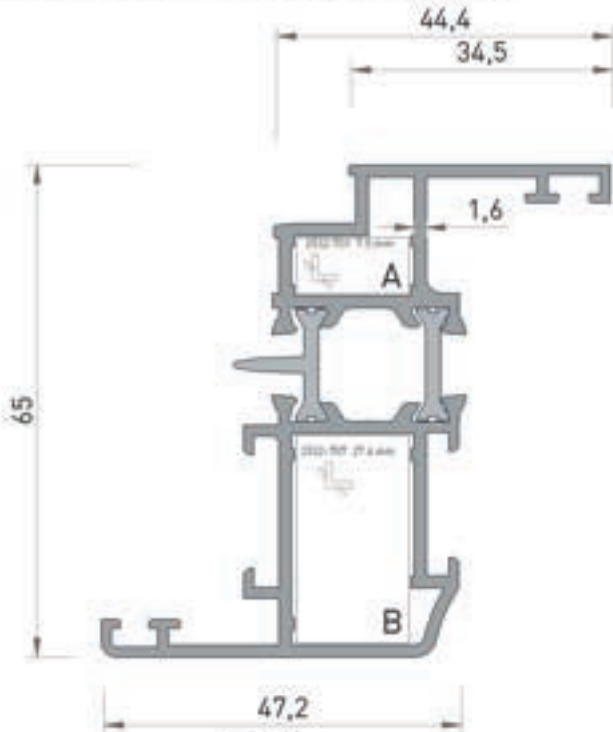


**2505**  
DAR KANAT  
1.160 kg/mt  
Jx : 22.65 cm<sup>4</sup>  
Jy : 4.90 cm<sup>4</sup>

\* Belirtilen ağırlıklar Pres Profil için teorik kilogramlardır.  
\* Boyalı Profillerde ağırlığa % 5 ilave edilmesi gereklidir.

# AT 5500 YALITIMLI SİSTEM THERMAL SYSTEM

PROFİL KESİT DETAYLARI / PROFILE DETAIL DRAWINGS



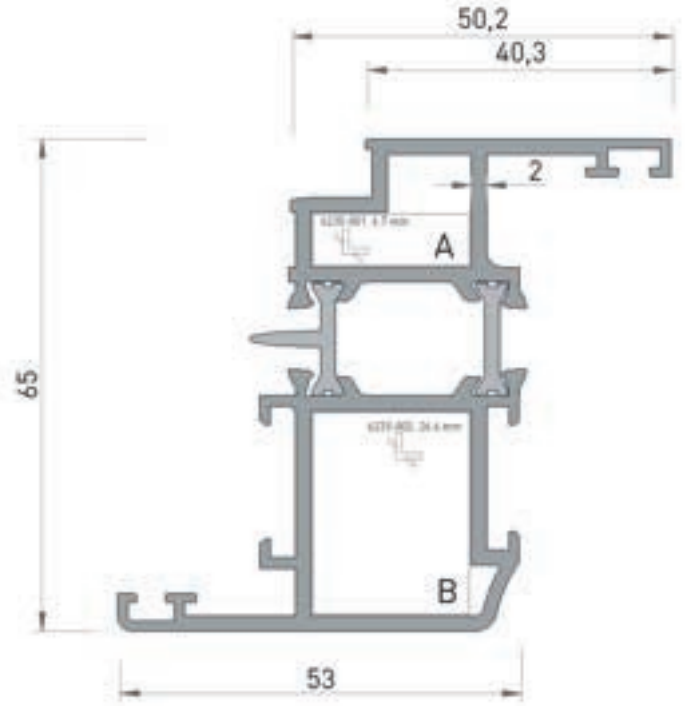
**5522**  
DAR KANAT  
1.395 kg/mt  
Jx : 27.45 cm<sup>4</sup>  
Jy : 6.25 cm<sup>4</sup>

ALÜMİNYUM KÖŞE BAĞLANTI

A 2532 Köşe Takoz



B 2532 Köşe Takoz



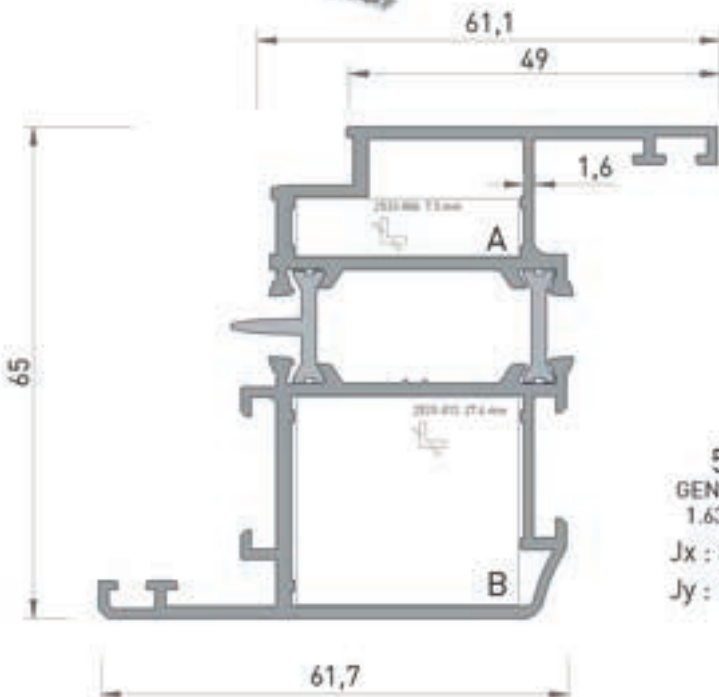
**2584**  
KANAT  
1.705 kg/mt  
Jx : 34.60 cm<sup>4</sup>  
Jy : 10.15 cm<sup>4</sup>

ALÜMİNYUM KÖŞE BAĞLANTI

A 6235 Köşe Takoz



B 6235 Köşe Takoz



**5512**  
GENİŞ KANAT  
1.635 kg/mt  
Jx : 35.80 cm<sup>4</sup>  
Jy : 14.80 cm<sup>4</sup>

ALÜMİNYUM KÖŞE BAĞLANTI

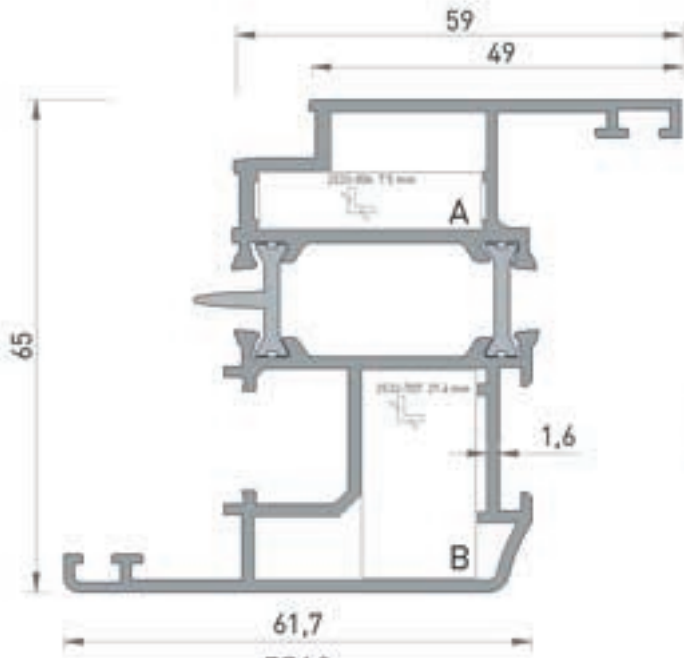
A 2533 Köşe Takoz



B 2533 Köşe Takoz



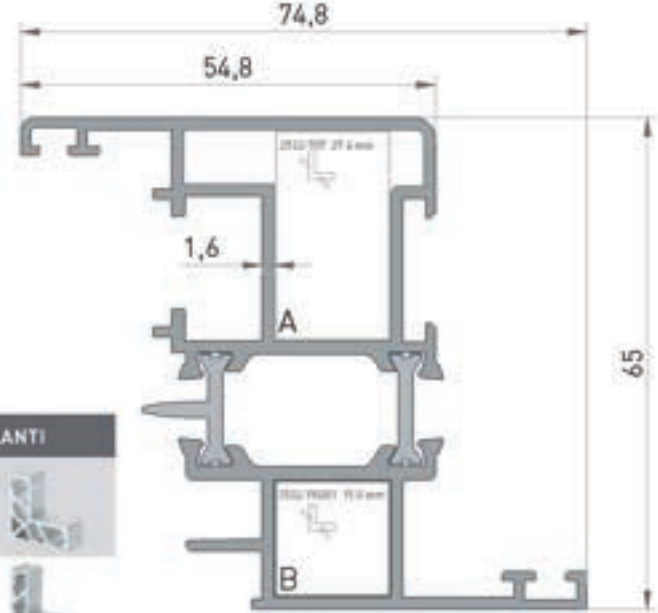
\* Belirtilen ağırlıklar Pres Profil için teorik kilogramlardır.  
\* Boyalı Profillerde ağırlığa % 5 ilave edilmesi gereklidir.



**5518**  
GENİŞ KANAT  
1.695 kg/mt  
Jx : 35.80 cm<sup>4</sup>  
Jy : 14.70 cm<sup>4</sup>

ALÜMİNYUM KÖŞE BAĞLANTI

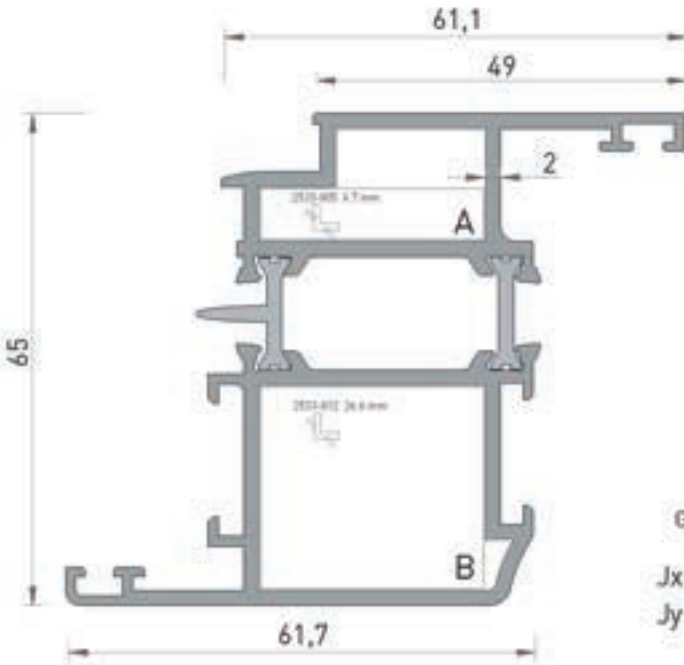
- A 2533 Köşe Takoz
- B 2532 Köşe Takoz



**5565**  
KANAT  
1.610 kg/mt  
Jx : 32.64 cm<sup>4</sup>  
Jy : 10.72 cm<sup>4</sup>

ALÜMİNYUM KÖŞE BAĞLANTI

- A 2533 Köşe Takoz
- B 2533 Köşe Takoz



**5502**  
GENİŞ KANAT  
1.885 kg/mt  
Jx : 40.70 cm<sup>4</sup>  
Jy : 16.70 cm<sup>4</sup>

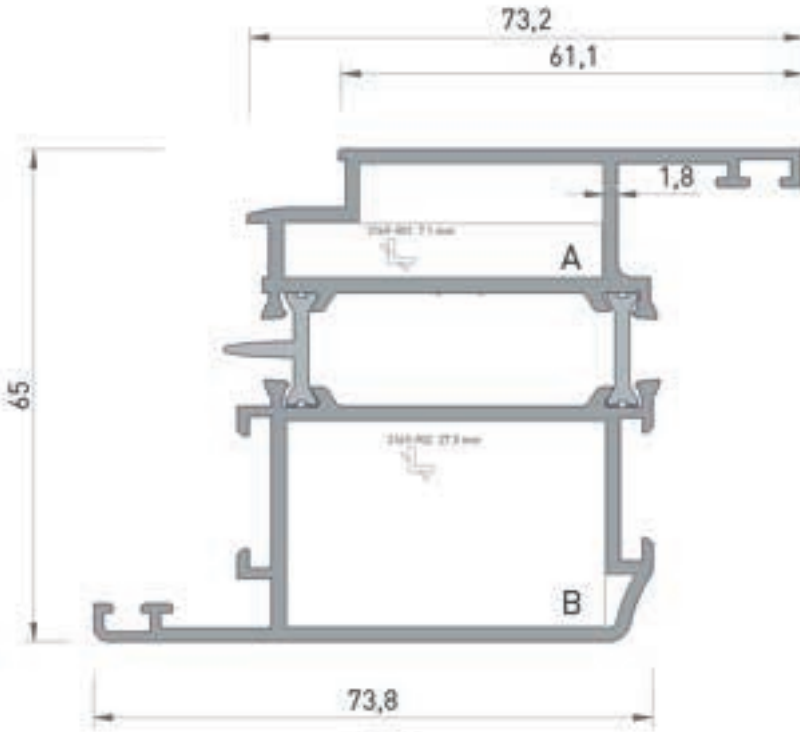
ALÜMİNYUM KÖŞE BAĞLANTI

- A 2533 Köşe Takoz
- B 2533 Köşe Takoz

\* Belirtilen ağırlıklar Pres Profil için teorik kilogramlardır.  
\* Boyalı Profillerde ağırlığa % 5 ilave edilmesi gereklidir.

# AT 5500 YALITIMLI SİSTEM THERMAL SYSTEM

PROFİL KESİT DETAYLARI / PROFILE DETAIL DRAWINGS



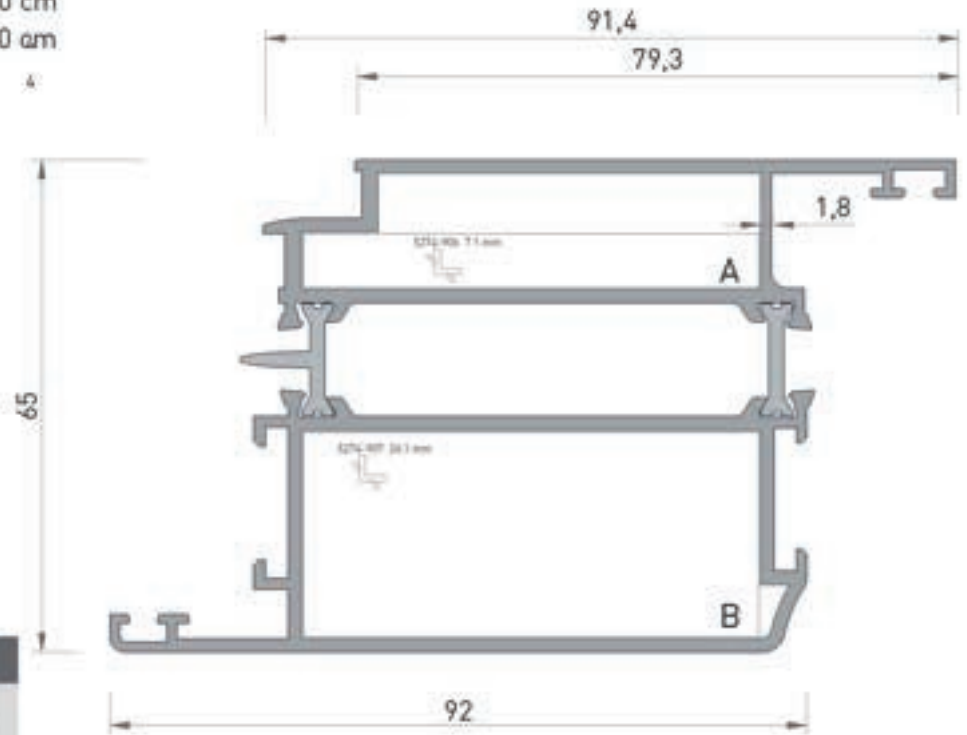
**2586**  
GENİŞ KANAT  
1.990 kg/mt  
Jx : 49.40 cm<sup>4</sup>  
Jy : 25.40 cm<sup>4</sup>

## ALÜMİNYUM KÖŞE BAĞLANTI

A 3169 Köşe Takoz



B 3169 Köşe Takoz



**5541**  
KAPI KANAT  
2.350 kg/mt  
Jx : 79.45 cm<sup>4</sup>  
Jy : 37.65 cm<sup>4</sup>

## ALÜMİNYUM KÖŞE BAĞLANTI

A 5274 Köşe Takoz

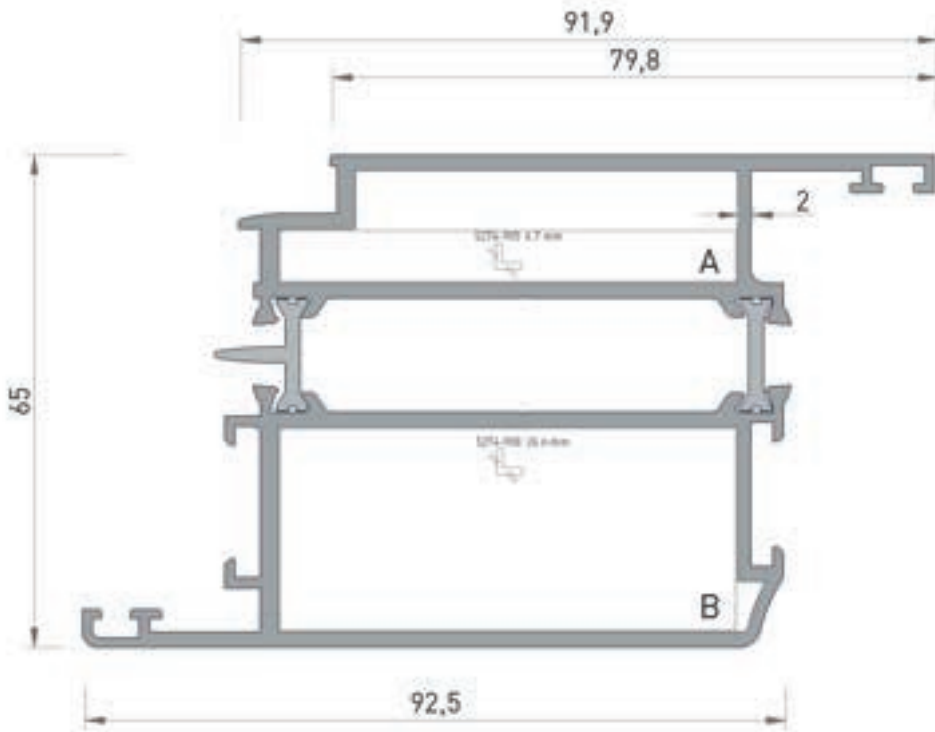


B 5274 Köşe Takoz



\* Belirtilen ağırlıklar Pres Profil için teorik kilogramlardır.  
\* Boyalı Profillerde ağırlığa % 5 ilave edilmesi gereklidir.

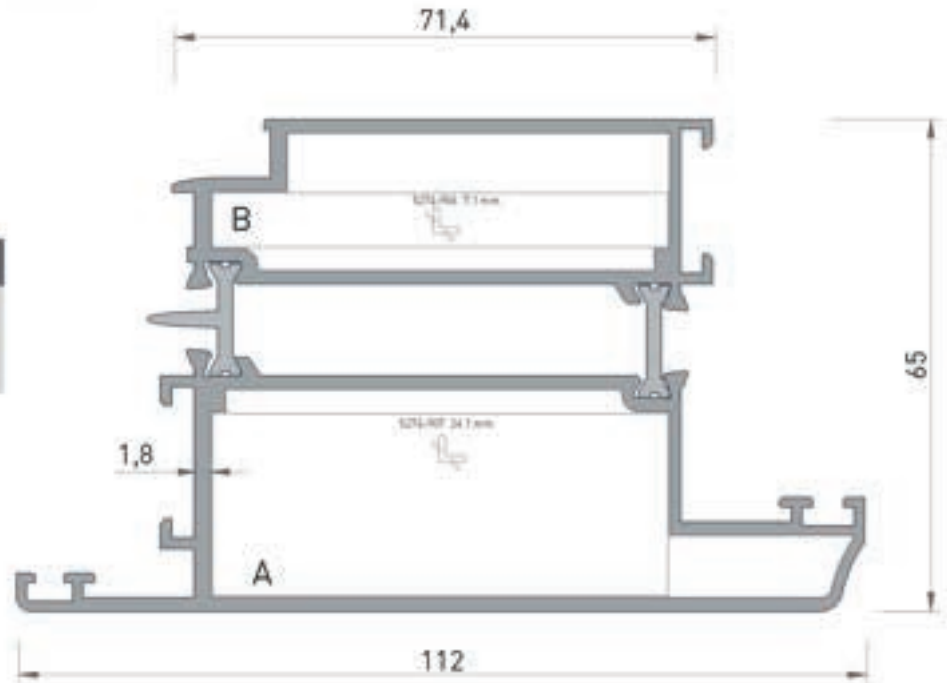




**5540**  
KAPI KANAT  
2.555 kg/mt  
Jx : 84.90 cm<sup>4</sup>  
Jy : 41.20 cm<sup>4</sup>

ALÜMİNYUM KÖŞE BAĞLANTI	
A	5274 Köşe Takoz 
B	5274 Köşe Takoz 

ALÜMİNYUM KÖŞE BAĞLANTI	
A	5274 Köşe Takoz 
B	5274 Köşe Takoz 

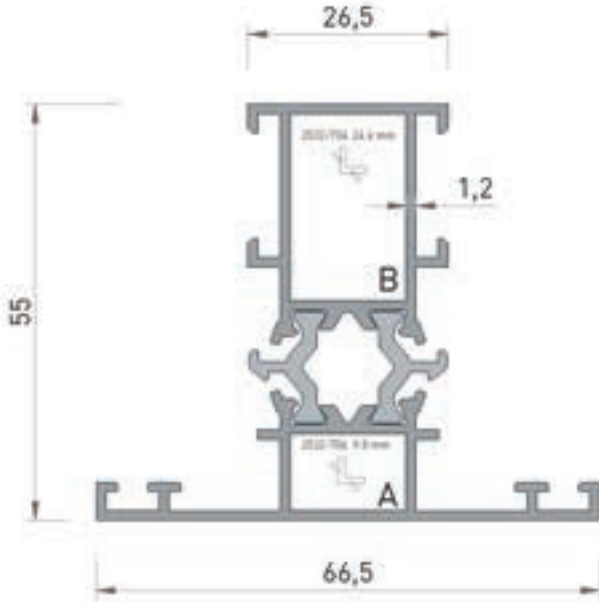


**5545**  
DIŞ KAPI KANAT  
2.455 kg/mt  
Jx : 80.65 cm<sup>4</sup>  
Jy : 43.90 cm<sup>4</sup>

\* Belirtilen ağırlıklar Pres Profil için teorik kilogramlardır.  
\* Boyalı Profillerde ağırlığa % 5 ilave edilmesi gereklidir.

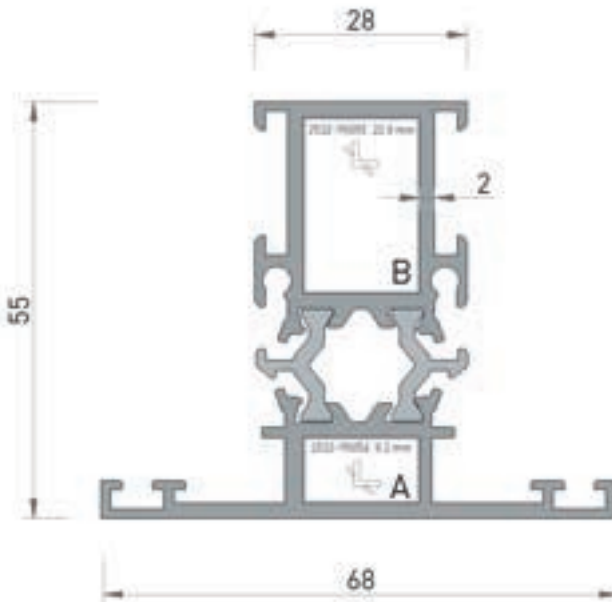
# AT 5500 YALITIMLI SİSTEM THERMAL SYSTEM

PROFİL KESİT DETAYLARI / PROFILE DETAIL DRAWINGS



**2506**  
DAR ORTA KAYIT  
1.085 kg/mt  
Jx : 13.00 cm<sup>4</sup>  
Jy : 7.25 cm<sup>4</sup>

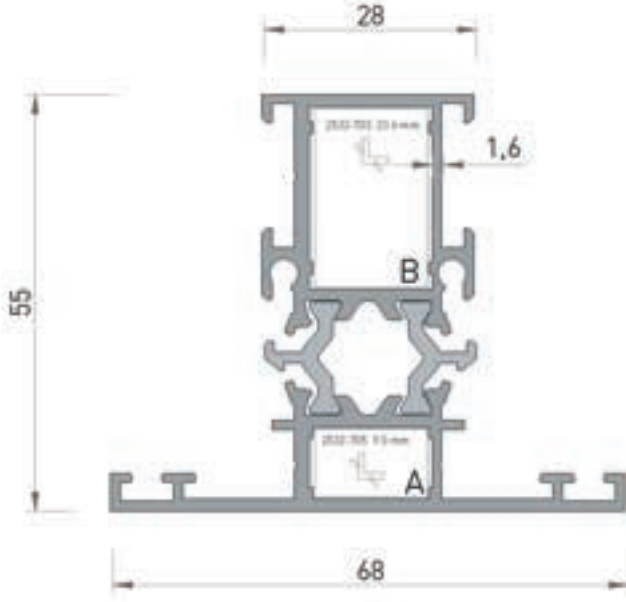
ALÜMİNYUM KÖŞE BAĞLANTI	
A	2532 Köşe Takoz 
B	2532 Köşe Takoz 



**2526**  
DAR ORTA KAYIT  
1.485 kg/mt  
Jx : 18.40 cm<sup>4</sup>  
Jy : 9.40 cm<sup>4</sup>

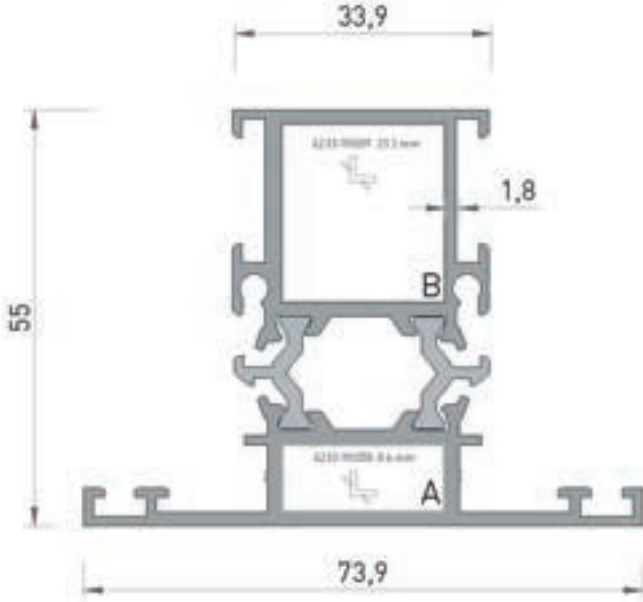
ALÜMİNYUM KÖŞE BAĞLANTI	
A	2532 Köşe Takoz 
B	2532 Köşe Takoz 

\* Belirtilen ağırlıklar Pres Profil için teorik kilogramlardır.  
\* Boyalı Profillerde ağırlığa % 5 ilave edilmesi gereklidir.



**5521**  
DAR ORTA KAYIT  
1.345 kg/mt  
Jx : 16.10 cm<sup>4</sup>  
Jy : 8.80 cm<sup>4</sup>

ALÜMİNYUM KÖŞE BAĞLANTI	
A	2532 Köşe Takoz 
B	2532 Köşe Takoz 

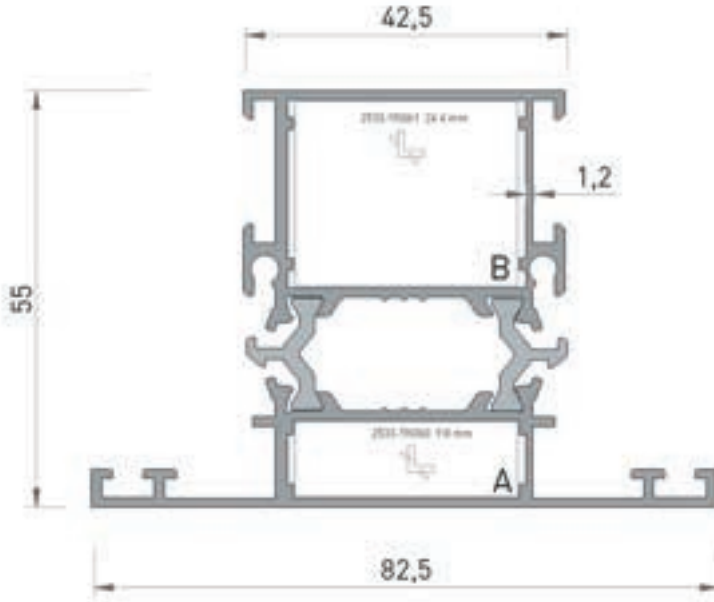


**2589**  
ORTA KAYIT  
1.515 kg/mt  
Jx : 18.90 cm<sup>4</sup>  
Jy : 13.00 cm<sup>4</sup>

ALÜMİNYUM KÖŞE BAĞLANTI	
A	6233 Köşe Takoz 
B	6233 Köşe Takoz 

# AT 5500 YALITIMLI SİSTEM THERMAL SYSTEM

PROFİL KESİT DETAYLARI / PROFILE DETAIL DRAWINGS



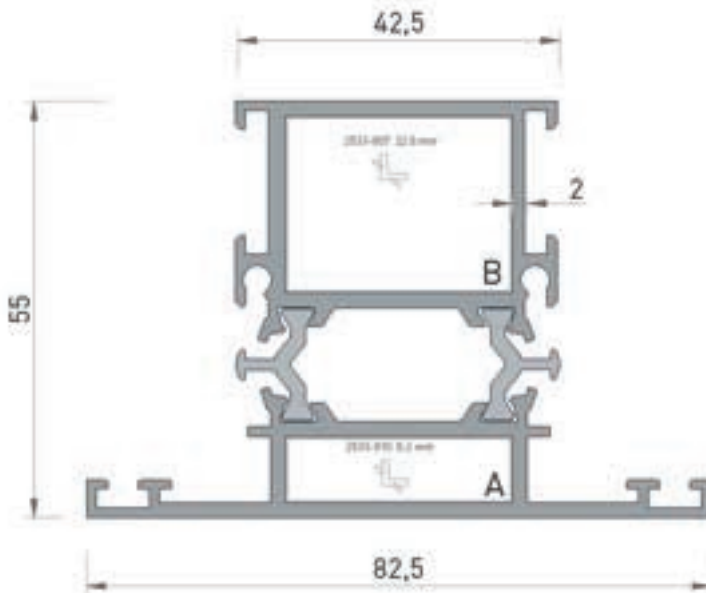
**4613**  
GENİŞ ORTA KAYIT  
1.355 kg/mt  
Jx : 18.15 cm<sup>4</sup>  
Jy : 16.70 cm<sup>4</sup>

## ALÜMİNYUM KÖŞE BAĞLANTI

A 2533 Köşe Takoz



B 2533 Köşe Takoz



**5501**  
GENİŞ ORTA KAYIT  
1.820 kg/mt  
Jx : 23.10 cm<sup>4</sup>  
Jy : 21.35 cm<sup>4</sup>

## ALÜMİNYUM KÖŞE BAĞLANTI

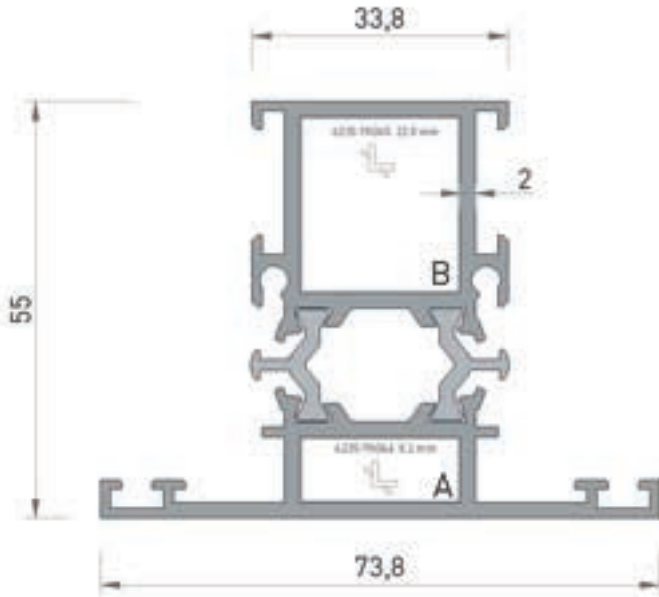
A 2533 Köşe Takoz



B 2533 Köşe Takoz



\* Belirtilen ağırlıklar Pres Profil için teorik kilogramlardır.  
\* Boyalı Profillerde ağırlığa % 5 ilave edilmesi gereklidir.



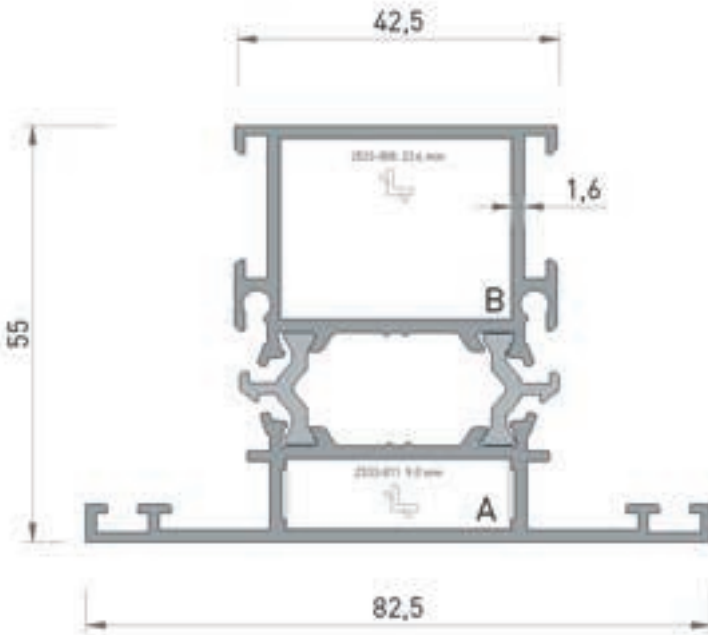
**2583**  
ORTA KAYIT  
1.610 kg/mt  
Jx : 20.25 cm<sup>4</sup>  
Jy : 13.35 cm<sup>4</sup>

ALÜMİNYUM KÖŞE BAĞLANTI

A 6235 Köşe Takoz



B 6235 Köşe Takoz



**5511**  
GENİŞ ORTA KAYIT  
1.590 kg/mt  
Jx : 19.80 cm<sup>4</sup>  
Jy : 19.70 cm<sup>4</sup>

ALÜMİNYUM KÖŞE BAĞLANTI

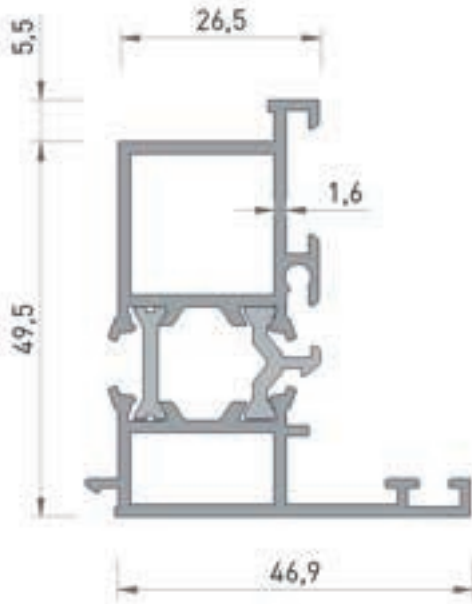
A 2533 Köşe Takoz



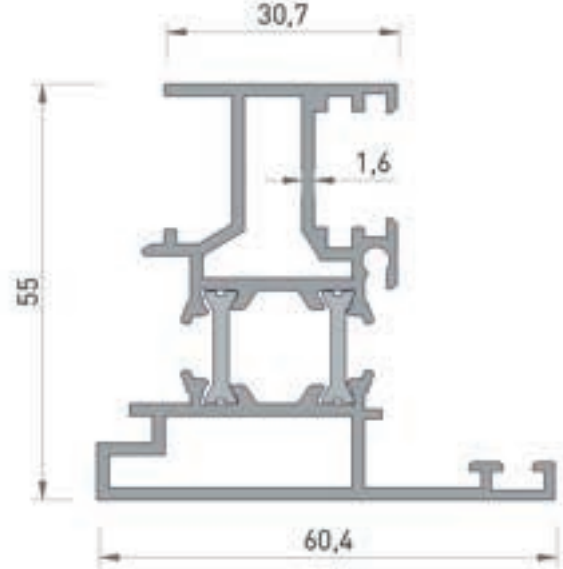
B 2533 Köşe Takoz



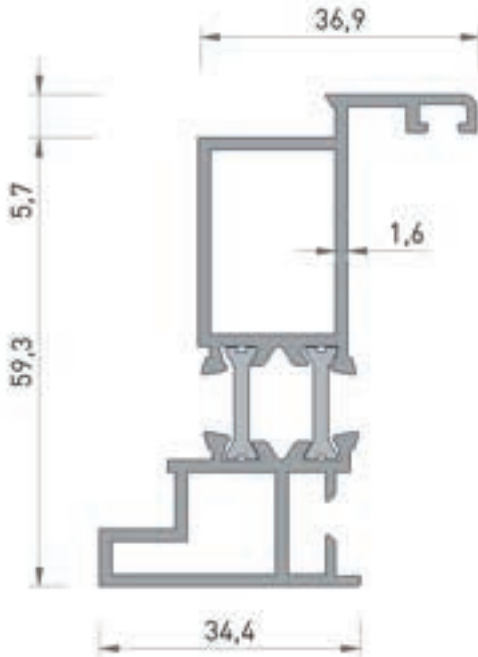
\* Belirtilen ağırlıklar Pres Profil için teorik kilogramlardır.  
\* Boyalı Profillerde ağırlığa % 5 ilave edilmesi gereklidir.



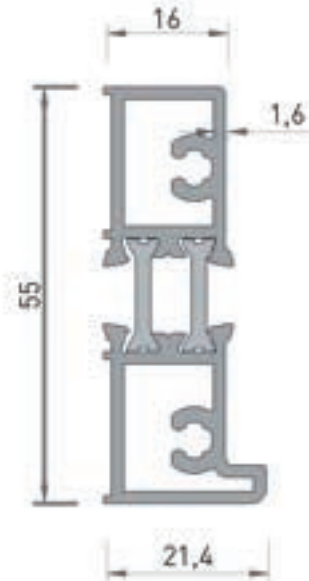
**5581**  
DIŞA AÇILIR  
KASA ADAPTÖR  
1.150 kg/mt  
Jx : 12.40 cm<sup>4</sup>  
Jy : 5.60 cm<sup>4</sup>



**5580**  
KANAT ADAPTÖR  
1.405 kg/mt  
Jx : 16.80 cm<sup>4</sup>  
Jy : 8.70 cm<sup>4</sup>

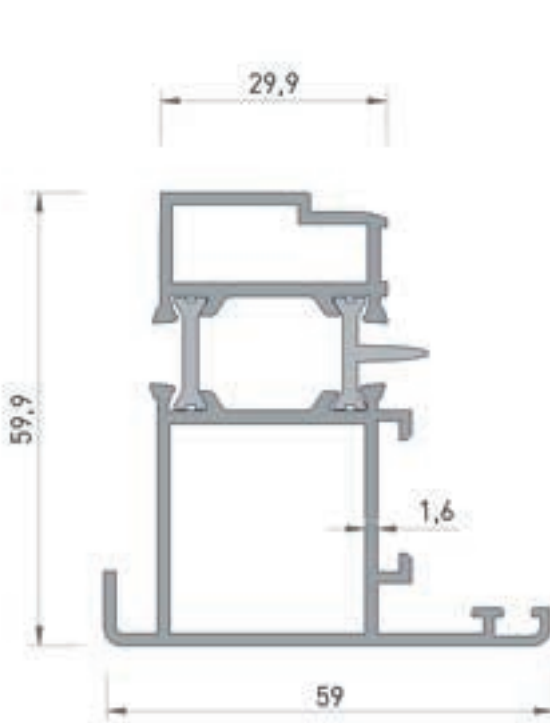


**5583**  
EŞİK KANAT ADAPTÖR  
1.200 kg/mt  
Jx : 21.20 cm<sup>4</sup>  
Jy : 3.50 cm<sup>4</sup>

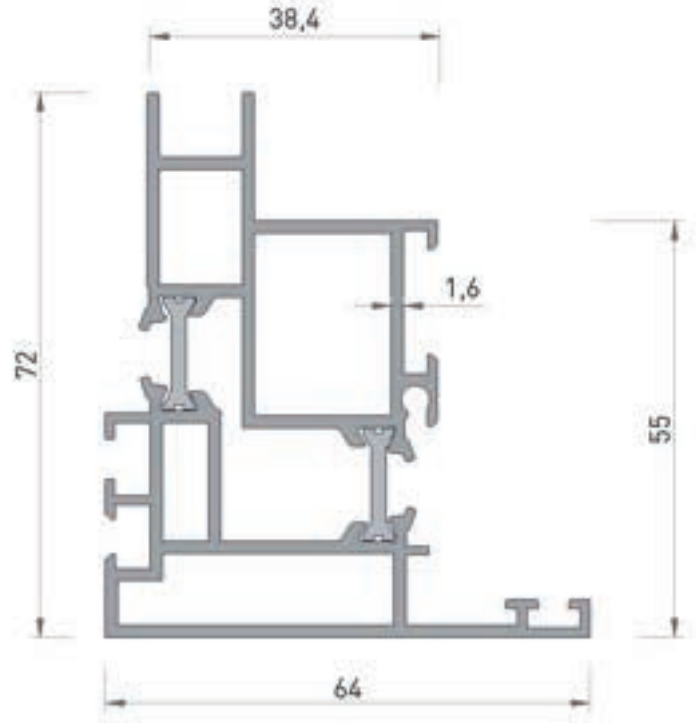


**5584**  
EŞİK ZEMİN ADAPTÖR  
0.990 kg/mt  
Jx : 10.50 cm<sup>4</sup>  
Jy : 1.20 cm<sup>4</sup>

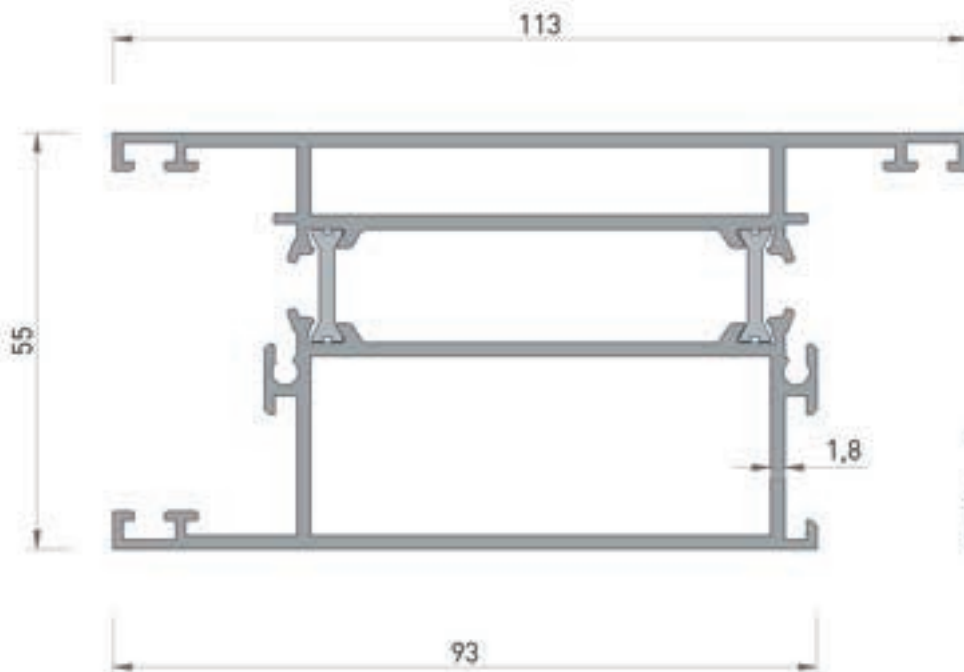
\* Belirtilen ağırlıklar Pres Profil için teorik kilogramlardır.  
\* Boyalı Profillerde ağırlığa % 5 ilave edilmesi gereklidir.



**5582**  
PIVOT ADAPTÖR  
1.370 kg/mt  
Jx : 21.35 cm<sup>4</sup>  
Jy : 10.00 cm<sup>4</sup>



**5369**  
CEPHE BAĞLANTI  
ADAPTÖR  
1.820 kg/mt  
Jx : 30.80 cm<sup>4</sup>  
Jy : 14.40 cm<sup>4</sup>

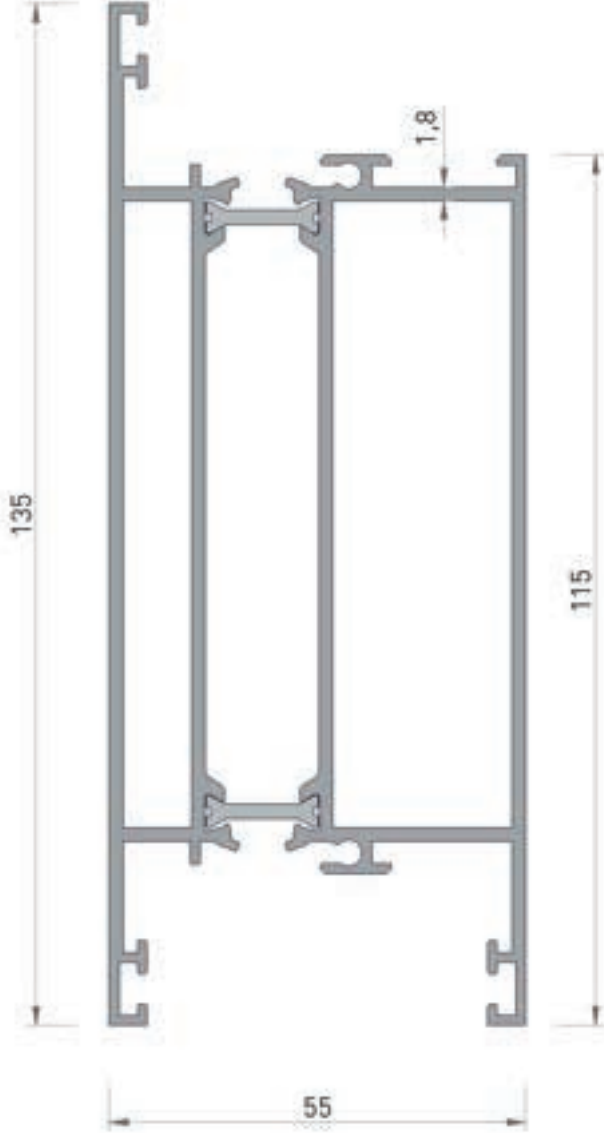


**5557**  
ETEK PROFİL  
2.405 kg/mt  
Jx : 79.50 cm<sup>4</sup>  
Jy : 33.65 cm<sup>4</sup>

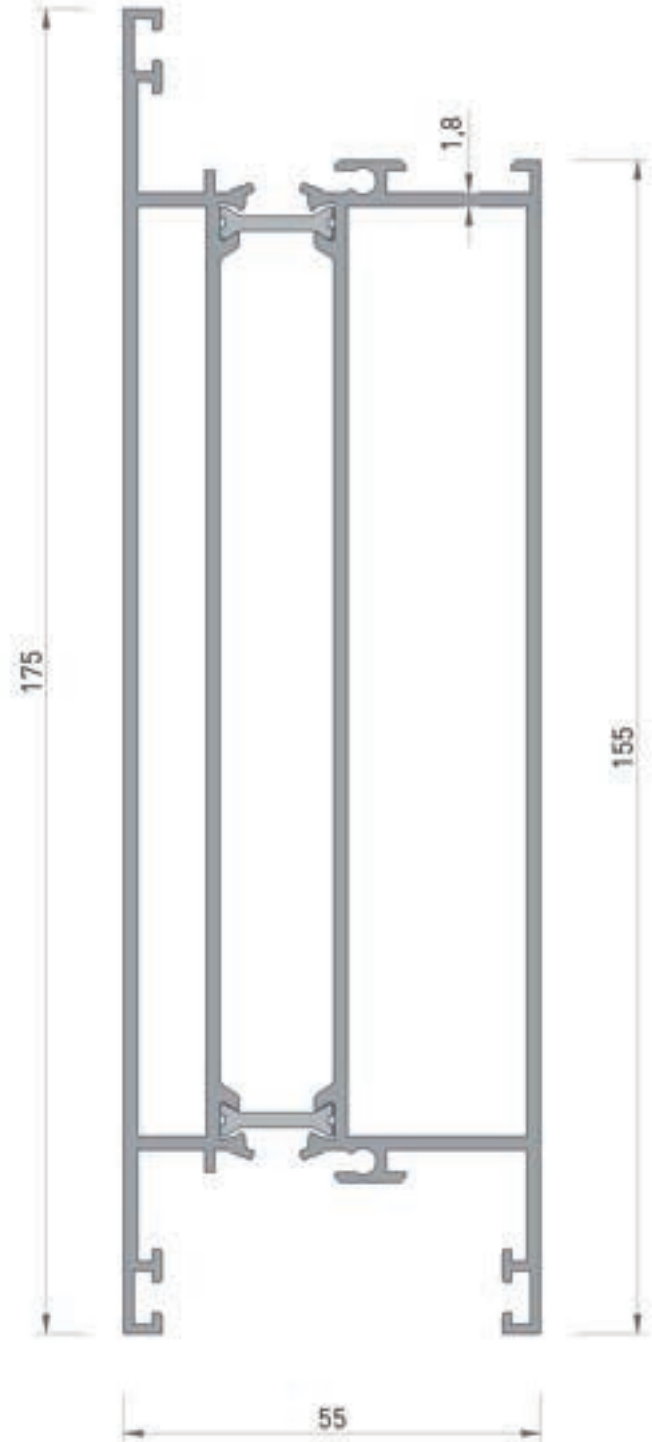
\* Belirtilen ağırlıklar Pres Profil için teorik kilogramlardır.  
\* Boyalı Profillerde ağırlığa % 5 ilave edilmesi gereklidir.

**AT 5500** YALITIMLI SİSTEM  
THERMAL SYSTEM

PROFİL KESİT DETAYLARI / PROFILE DETAIL DRAWINGS



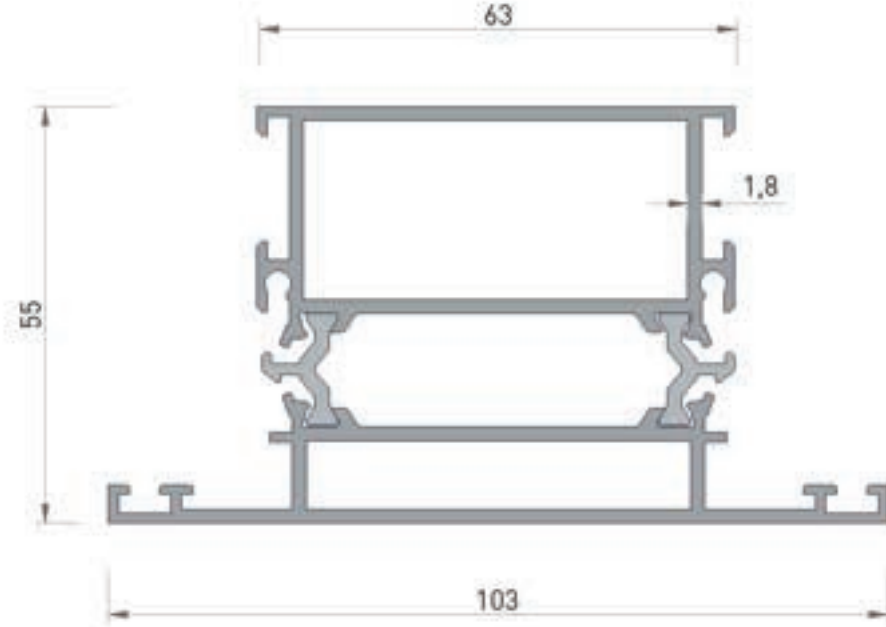
**5558**  
ETEK PROFİL  
2.835 kg/m  
Jx : 143.85 cm<sup>4</sup>  
Jy : 40.35 cm<sup>4</sup>



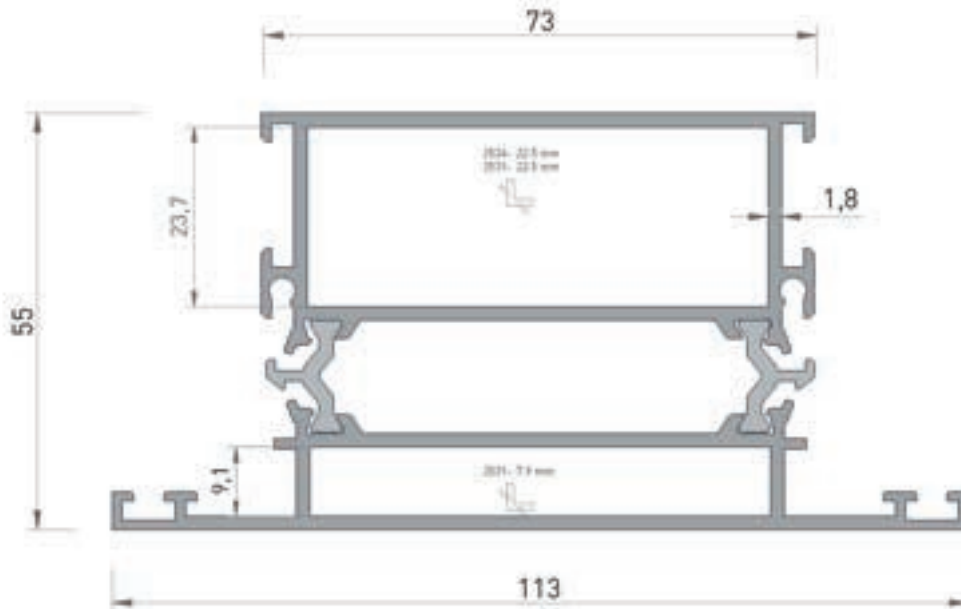
**4647**  
ETEK PROFİL  
3.615 kg/m  
Jx : 331.00 cm<sup>4</sup>  
Jy : 52.15 cm<sup>4</sup>

\* Belirtilen ağırlıklar Pres Profil için teorik kilogramlardır.  
\* Boyalı Profillerde ağırlığa % 5 ilave edilmesi gereklidir.





**5552**  
BAZA PROFİL  
2.090 kg/mt  
Jx : 48.90 cm<sup>4</sup>  
Jy : 27.50 cm<sup>4</sup>

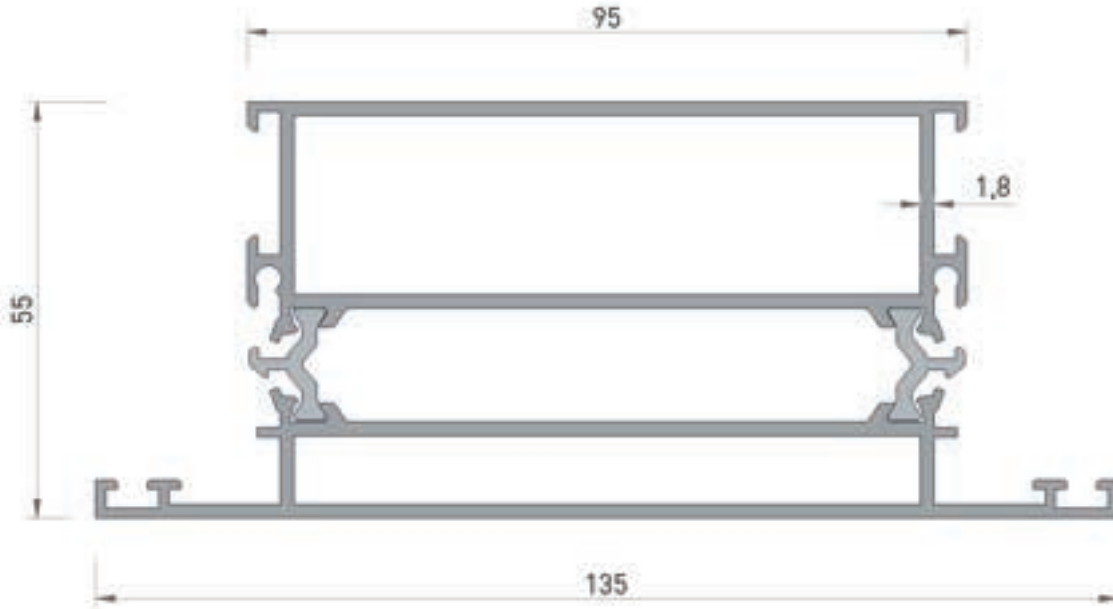


**5551**  
BAZA PROFİL  
2.305 kg/mt  
Jx : 68.70 cm<sup>4</sup>  
Jy : 30.45 cm<sup>4</sup>

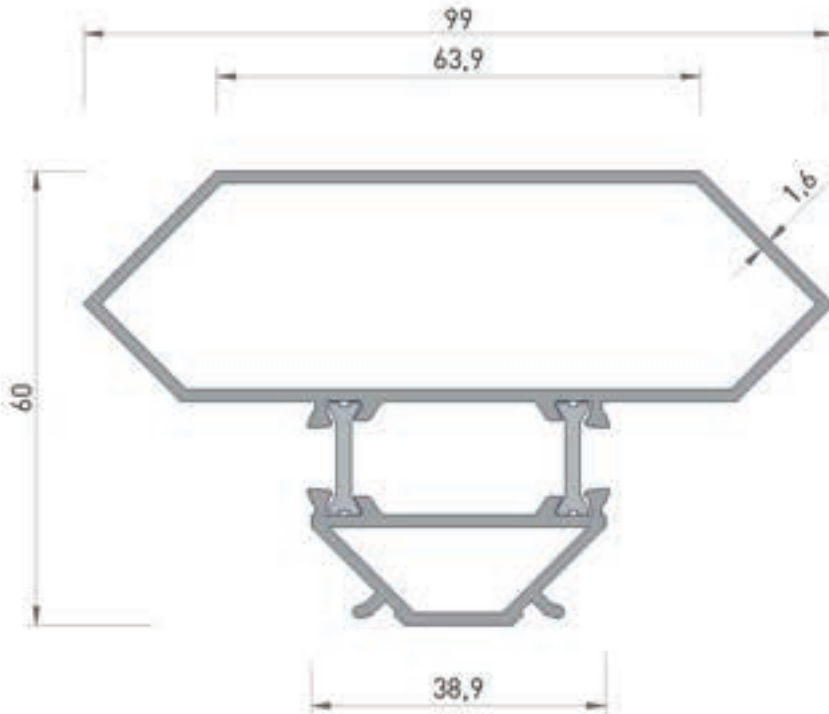
\* Belirtilen ağırlıklar Pres Profil için teorik kilogramlardır.  
\* Boyalı Profillerde ağırlığa % 5 ilave edilmesi gereklidir.

**AT 5500** YALITIMLI SİSTEM  
THERMAL SYSTEM

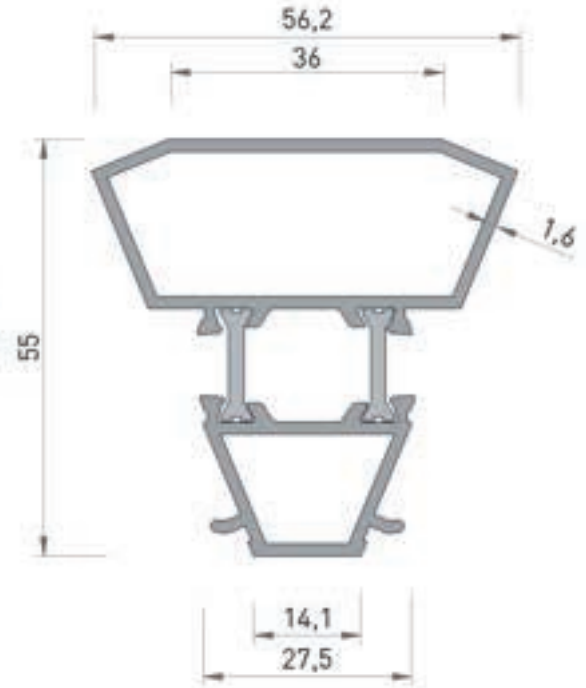
PROFİL KESİT DETAYLARI / PROFILE DETAIL DRAWINGS



**5553**  
BAZA PROFİL  
2.725 kg/mt  
Jx : 128.20 cm<sup>4</sup>  
Jy : 36.85 cm<sup>4</sup>

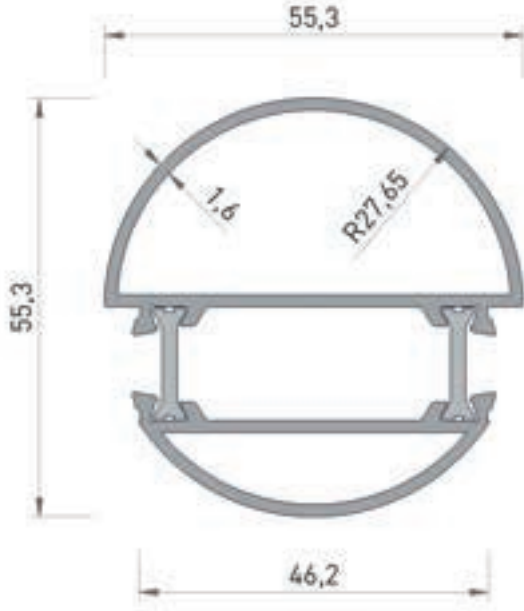


**5585**  
90° KÖŞE DÖNÜŞ PROFİL  
1.600 kg/mt  
Jx : 35.65 cm<sup>4</sup>  
Jy : 21.10 cm<sup>4</sup>



**5586**  
135° KÖŞE DÖNÜŞ PROFİL  
1.175 kg/mt  
Jx : 12.70 cm<sup>4</sup>  
Jy : 8.60 cm<sup>4</sup>

\* Belirtilen ağırlıklar Pres Profil için teorik kilogramlardır.  
\* Boyalı Profillerde ağırlığa % 5 ilave edilmesi gereklidir.



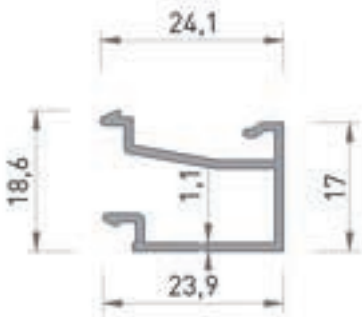
**4621**  
KÖŞE DÖNÜŞ PROFİL  
1.250 kg/mt  
Jx : 14.30 cm<sup>4</sup>  
Jy : 11.60 cm<sup>4</sup>



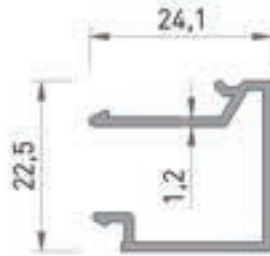
**5594**  
ORTA KAYIT  
DÖNÜŞ ÇİTASI  
0.145 kg/mt



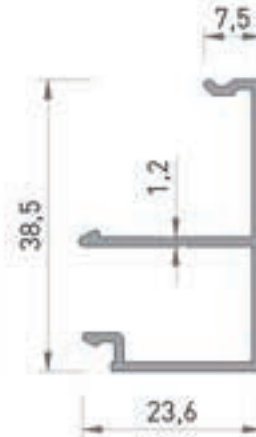
**2568**  
30 MM CAM ÇİTASI  
0.215 kg/mt



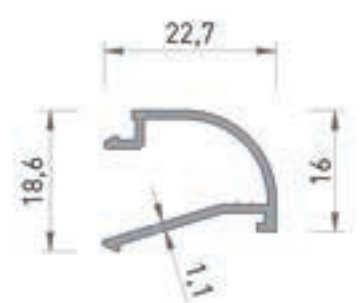
**5596**  
ÜÇ CAM ÇİTASI  
0.230 kg/mt



**5597**  
ISI CAM ÇİTASI  
0.260 kg/mt



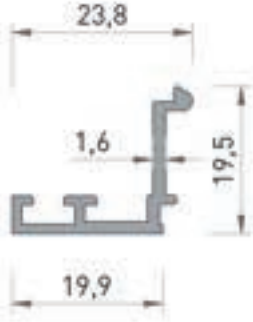
**5598**  
TEK CAM ÇİTASI  
0.315 kg/mt



**4656**  
OVAL CAM ÇİTASI  
0.190 kg/mt

# AT 5500 YALITIMLI SİSTEM THERMAL SYSTEM

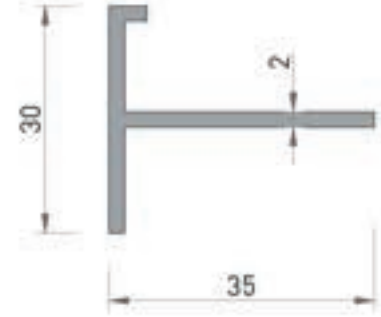
## PROFİL KESİT DETAYLARI / PROFILE DETAIL DRAWINGS



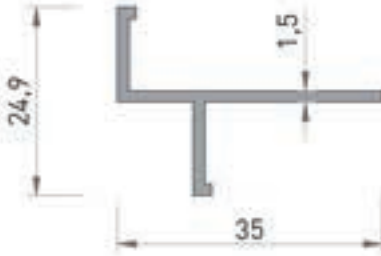
**5592**  
TIRNAK PROFİLİ  
0.215 kg/mt



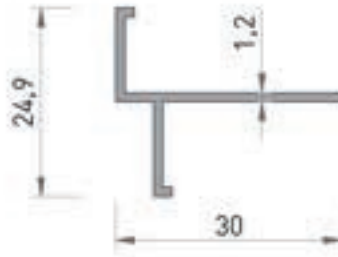
**5593**  
KANAT TIRNAK  
PROFİLİ  
0.265 kg/mt



**5791**  
30 x 35 " T " BİNİ  
PROFİLİ  
0.360 kg/mt



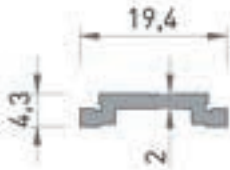
**5792**  
FUGALI " T " BİNİ  
PROFİLİ  
0.450 kg/mt



**5793**  
FUGALI " T " BİNİ  
PROFİLİ  
0.185 kg/mt



**5591**  
DAMLALIK PROFİLİ  
0.165 kg/mt



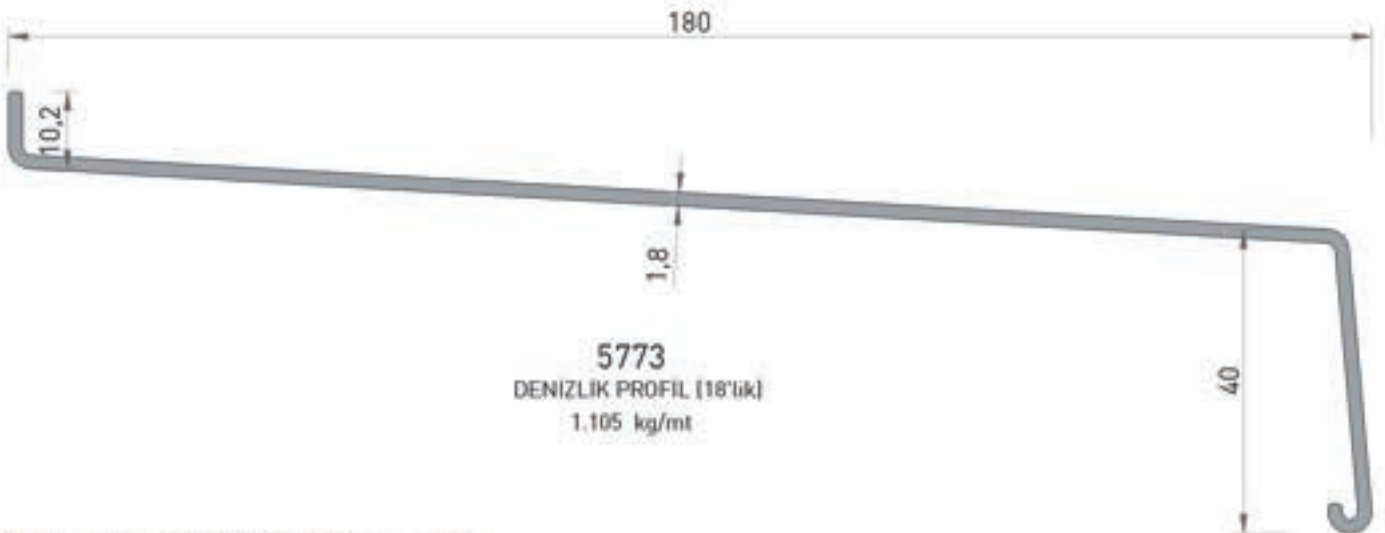
**5293**  
İSPANYOLET TİJ  
0.130 kg/mt



**2856**  
HALI PROFİLİ  
0.120 kg/mt



**2092**  
HALI PROFİLİ  
0.145 kg/mt



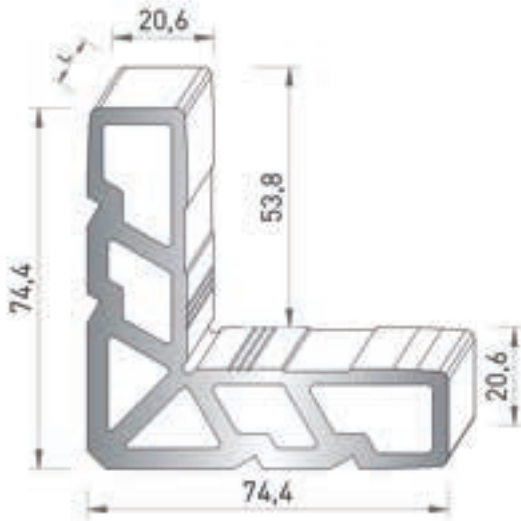
**5773**  
DENİZLİK PROFİLİ (18"LIK)  
1.105 kg/mt

\* Belirtilen ağırlıklar Pres Profil için teorik kilogramlardır.  
\* Boyalı Profillerde ağırlığa % 5 ilave edilmesi gereklidir.

AKSESUAR ACCESSORY	SİPARİŞ KODU ORDER CODE	PAKET ADEDİ UNITS	AKSESUAR ACCESSORY	SİPARİŞ KODU ORDER CODE	PAKET ADEDİ UNITS
	Z - 01	250 mt 48 gr/mt		Z - 71	200 mt 50 gr/mt
İÇ CAM FİTİLİ GASKET			KANAT BİNİ FİTİLİ GASKET		
	Z - 04	190 mt 65 gr/mt		Z - 81-1	80 mt
İÇ CAM FİTİLİ (KALIN) GASKET			KASA ORTA FİTİL GASKET		
	Z - 03	200 mt 58 gr/mt		Z - 24	345 mt 30 gr/mt
DIŞ CAM FİTİLİ GASKET			HORTUM FİTİLİ GASKET		
	Z - 63	200 mt 40 gr/mt			
KASA BİNİ FİTİLİ GASKET					

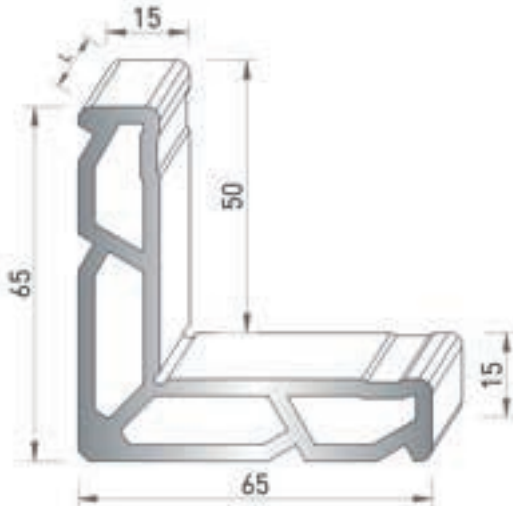
# AT 5500 YALITIMLI SİSTEM THERMAL SYSTEM

KÖŞE PROFİLLERİ / CORNER PROFILES



**6235**  
KÖŞE TAKOZU  
3.660 kg/mt

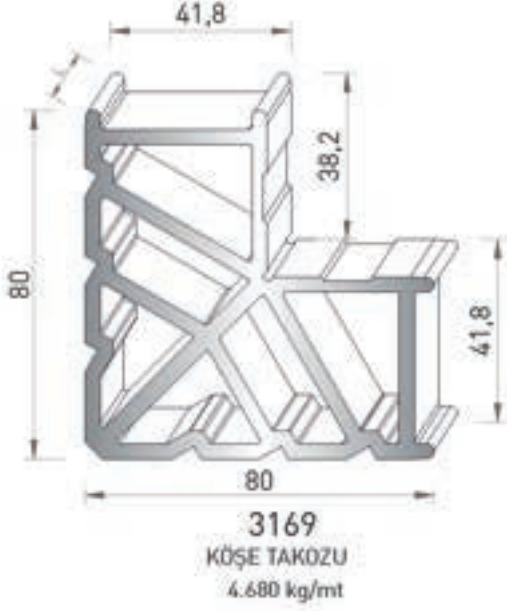
Kesim Ölçüsü	Sipariş Kodu
6.7 mm	6235-801
26,6 mm	6235-802
8.2 mm	YK 064
22.8mm	YK 065



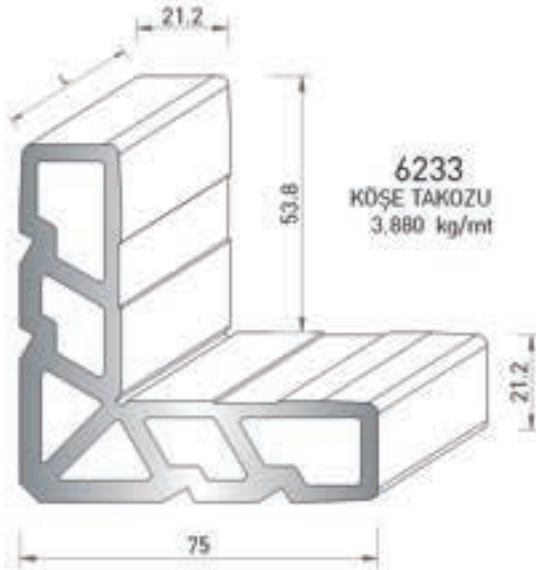
**2532**  
KÖŞE TAKOZU  
2.330 kg/mt

Kesim Ölçüsü	Sipariş Kodu
7.5 mm	2532-701
8.3 mm	2532-702
23.6 mm	2532-703
24.4 mm	2532-704
9.0 mm	2532-705
9.8 mm	2532-706
27.4 mm	2532-707
28.2 mm	2532-708
15 mm	YK 051
8.2 mm	YK 054
28.2 mm	YK 055
8.2 mm	YK 056

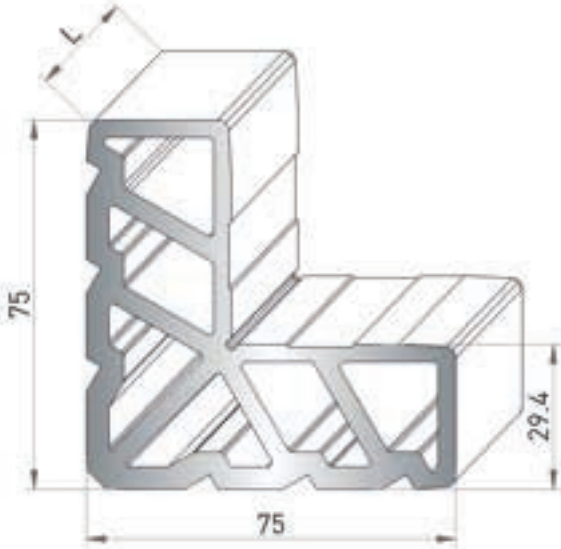
\* Belirtilen ağırlıklar Pres Profil için teorik kilogramlardır.  
\* Boyalı Profillerde ağırlığa % 5 ilave edilmesi gereklidir.



Kesim Ölçüsü	Sipariş Kodu
7,1 mm	3169-901
27,0 mm	3169-902

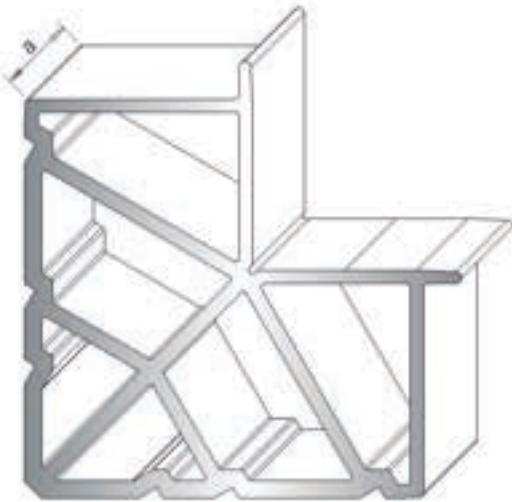


Kesim Ölçüsü	Sipariş Kodu
23,2 mm	YK 058
8,6 mm	YK 059



**2533**  
KÖŞE TAKOZU  
4.550 kg/mt

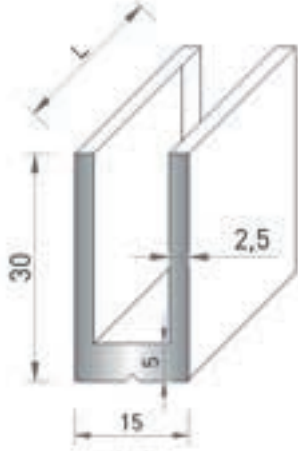
Kesim Ölçüsü	Sipariş Kodu
6.7 mm	2533-805
7.5 mm	2533-806
22.8 mm	2533-807
23.6 mm	2533-808
19.0 mm	2533-809
8.2 mm	2533-810
9.0 mm	2533-811
26.6 mm	2533-812
27.4 mm	2533-813
9.8 mm	YK 060
24.4 mm	YK 060



**2531**  
KÖŞE TAKOZ  
7.460 kg/mt

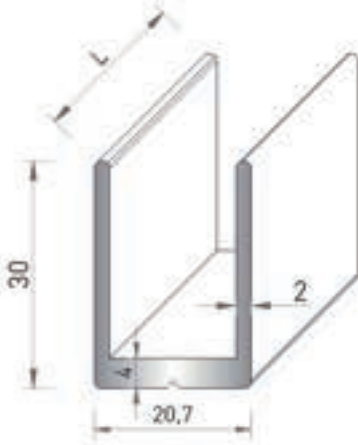
Kesim Ölçüsü	Sipariş Kodu
6.7 mm	5274-905
7.1 mm	5274-906
24.1 mm	5274-907
26.6 mm	5274-908
27.0 mm	5274-909





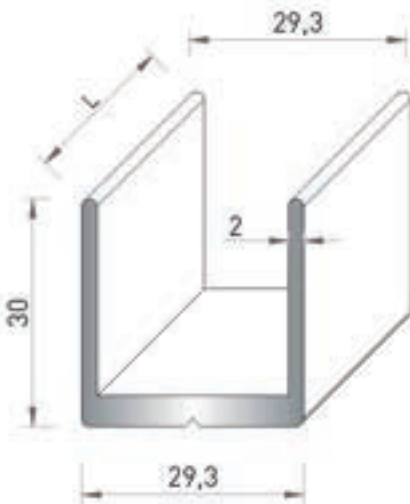
**5275**  
DAR \* U \* BAĞLANTI  
0.540 kg/mt

Profil No	Kesim Ölçüsü (a)	Sipariş Kodu	Kesim Ölçüsü (b)	Sipariş Kodu
2506	24.3 mm	5275-108	9.7 mm	5275-104
5521	23.5 mm	5275-107	8.9 mm	5275-103
2526	22.7 mm	5275-105	8.1 mm	5275-101
5557	23.1 mm x 2	5275-106	8.5 mm x 2	5275-102
5551	23.1 mm x 2	5275-106	8.5 mm x 2	5275-102



**4255**  
\* U \* BAĞLANTI  
0.500 kg/mt

Profil No	Kesim Ölçüsü (a)	Sipariş Kodu	Kesim Ölçüsü (b)	Sipariş Kodu
2589	23.2 mm	4255-120	8.6 mm	4255-118
2583	22.8 mm	4255-119	8.2 mm	4255-117
5552	23.2 mm x 2	4255-120	8.6 mm x 2	4255-118



**5276**  
GENİŞ \* U \* BAĞLANTI  
0.595 kg/mt

Profil No	Kesim Ölçüsü (a)	Sipariş Kodu	Kesim Ölçüsü (b)	Sipariş Kodu
4613	24.3 mm	5276-115	9.7 mm	5276-112
5511	23.5 mm	5276-114	8.9 mm	5276-111
5501	22.7 mm	5276-116	8.1 mm	5276-109
5558	23.1 mm x 2	5276-113	8.5 mm x 2	5276-110
4647	23.1 mm x 2	5276-113	8.5 mm x 2	5276-110
5553	23.1 mm x 2	5276-113	8.5 mm x 2	5276-110

\* Belirtilen ağırlıklar Pres Profil için teorik kilogramlardır.  
\* Boyalı Profillerde ağırlığa % 5 ilave edilmesi gereklidir.



AKSESUAR ACCESSORY	SİPARİŞ KODU ORDER CODE	PAKET ADEDİ UNITS	AKSESUAR ACCESSORY	SİPARİŞ KODU ORDER CODE	PAKET ADEDİ UNITS
 KOL	A067	1 Ad.	 KAPI KOL (KIVRIK KOL 20 cm)	A085	1 Ad.
 ÇİFT DİLLİ EKSENEL KOL	A066	1 Ad.	 KAPI KOL (SOSİS)	A094	1 Ad.
 KAPI KOL (2.30 cm) AKBANK KOL	Z400	1 Ad.	 KAPI KOL (50 cm yay)	A092	1 Ad.
 KAPI KOL (YARIM AY KOL)	A084	1 Ad.	 PRIMA ANAHTARLI EKSENEL KOL	G103-16	1 Ad.





AKSESUAR ACCESSORY	SİPARİŞ KODU ORDER CODE	PAKET ADEDİ UNITS	AKSESUAR ACCESSORY	SİPARİŞ KODU ORDER CODE	PAKET ADEDİ UNITS
A grey, L-shaped handle with a single lever and a mounting bracket.	GI03-1	1 Ad.	A collection of various metal components including handles, levers, and mounting brackets for a double-lever lock system.	GI04	1 Tk.
A grey, L-shaped handle with two levers and a mounting bracket.	A066	1 Ad.	A long, thin metal plate with a central slot and mounting holes.	A050	1 Ad.
A grey, L-shaped handle with a single lever and a mounting bracket.	GI02-22	1 Ad.	A grey, L-shaped handle with a circular adjustment knob and a mounting bracket.	GN03-2	1 Ad.
A grey, L-shaped handle with a single lever and a mounting bracket.	GI47	1 Ad.	A collection of various metal components including handles, levers, and mounting brackets for a lock system.	KT03	1 Tk.
			A grey, L-shaped handle with a single lever and a mounting bracket.	A014	1 Ad.



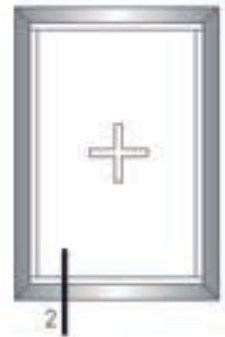
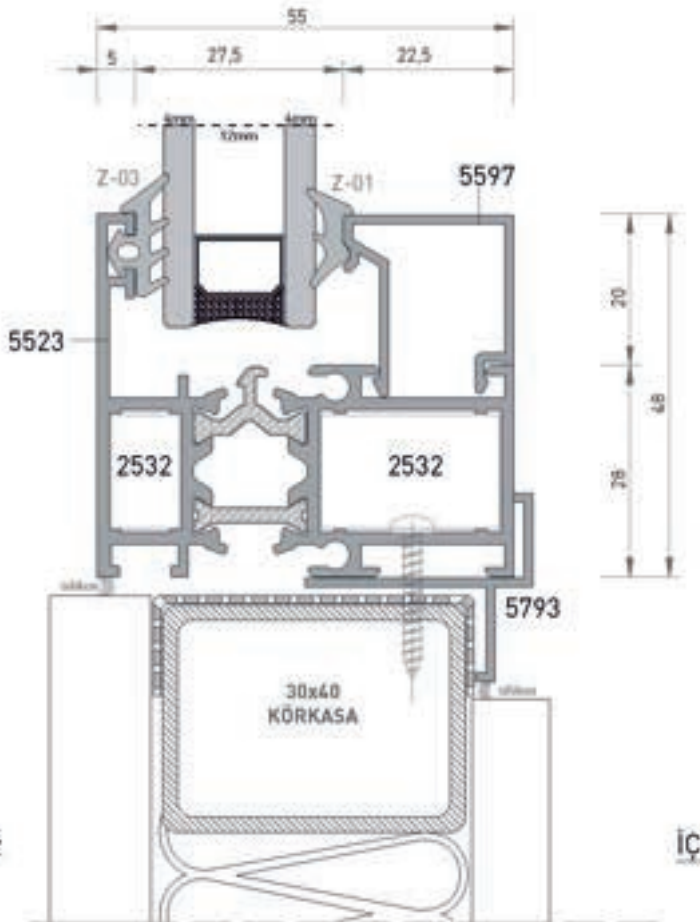
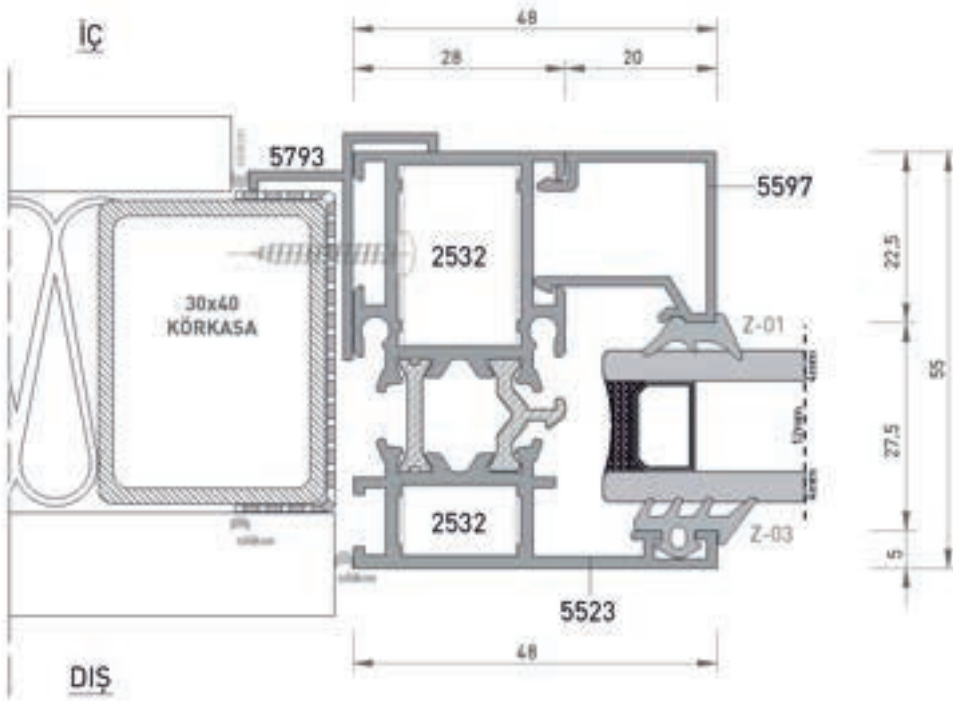
AKSESUAR ACCESSORY	SİPARİŞ KODU ORDER CODE	PAKET ADEDİ UNITS	AKSESUAR ACCESSORY	SİPARİŞ KODU ORDER CODE	PAKET ADEDİ UNITS
 <p>FLASH BASE MENTEŞE</p>	GI01-1	1 Tk.	 <p>HAREKETLİ ORTA KAYIT KAPAĞI</p>	GN04-2	
 <p>PENCERE KOLU</p>	GI03-12	1 Ad.	 <p>KAPI ALTI FIRÇA</p>	GN06-2	
 <p>ÇİFT AÇILIM MEKANİZMA</p>	GI40	1 Ad.	 <p>ZAMAK SÜRGÜ</p>	A142	
 <p>ÇİFT AÇILIM MAKAS</p>	GI14-3	1 Ad.	 <p>TAHLİYE KAPAĞI</p>	GN16-1	
 <p>ÇİFT AÇILIM MENTEŞE</p>	GI15-1	1 Ad.			

AKSESUAR ACCESSORY	SİPARİŞ KODU ORDER CODE	PAKET ADEDİ UNITS	AKSESUAR ACCESSORY	SİPARİŞ KODU ORDER CODE	PAKET ADEDİ UNITS
 <p>ARKA KİLİTLEME</p>	Gl23-2	1 Tk.	 <p>VASİSTAS MANDALI</p>	A131	1 Ad.
 <p>ÇİFT AÇILIM MEKANİZMA</p>	Ç001	1 Tk.	 <p>ÇİFT MAÇA TİJ BAĞLANTI</p>	Gl30-2	1 Ad.
 <p>VASİSTAS MAKAS</p>	A121	1 Ad.	 <p>POLIAMİD TİJ ADAPTÖRÜ (TEK MAÇA)</p>	Gl30-1	1 Ad.
 <p>VASİSTAS MAKAS</p>	Gl08	1 Ad.	 <p>POLIAMİD TİJ</p>	Gl16	1 Ad.
 <p>VASİSTAS MAKAS KADEMELİ</p>	Gl13	1 Ad.			



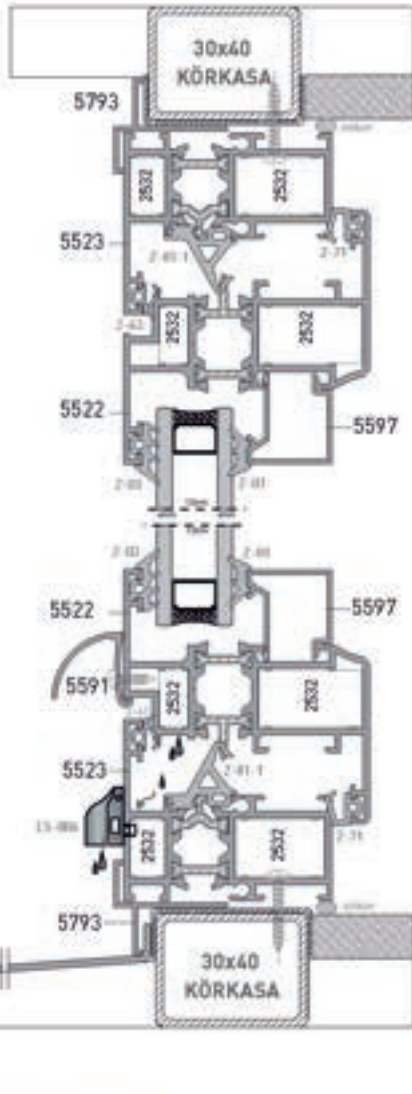
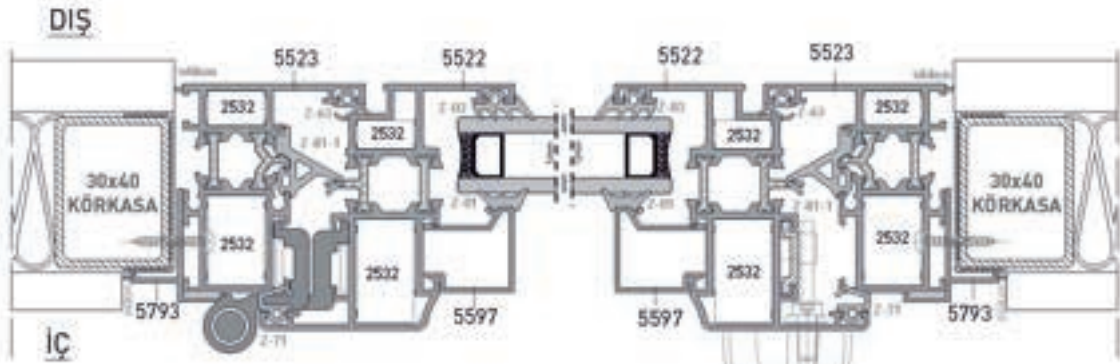
AKSESUAR ACCESSORY	SİPARİŞ KODU ORDER CODE	PAKET ADEĐİ UNITS	AKSESUAR ACCESSORY	SİPARİŞ KODU ORDER CODE	PAKET ADEĐİ UNITS
 TIJ ÇUBUK	Z420-2	1 Ad.			
 ZAMAK KARŞILIK	G134-1	1 Ad.			
 İSPANYOLET PİM TAKIMI	GN02-2				
 ÇARPMA ÇİT ÇİT	A130-S				

SİSTEM DETAYI / SYSTEM DETAILS



# AT 5500 YALITIMLI SİSTEM THERMAL SYSTEM

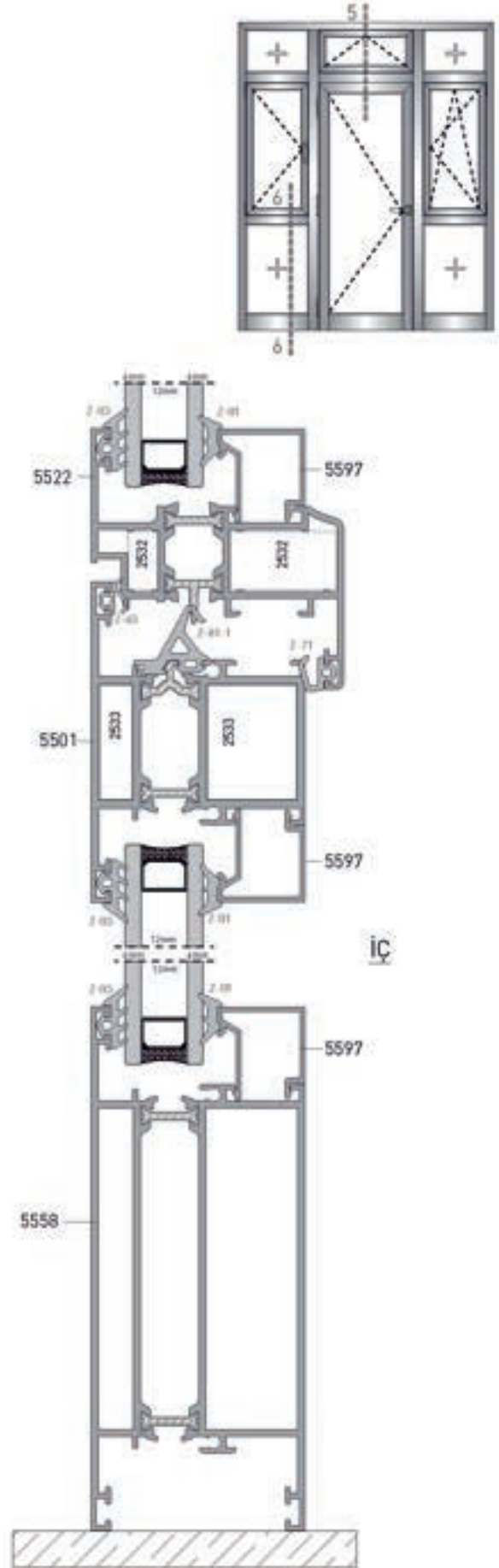
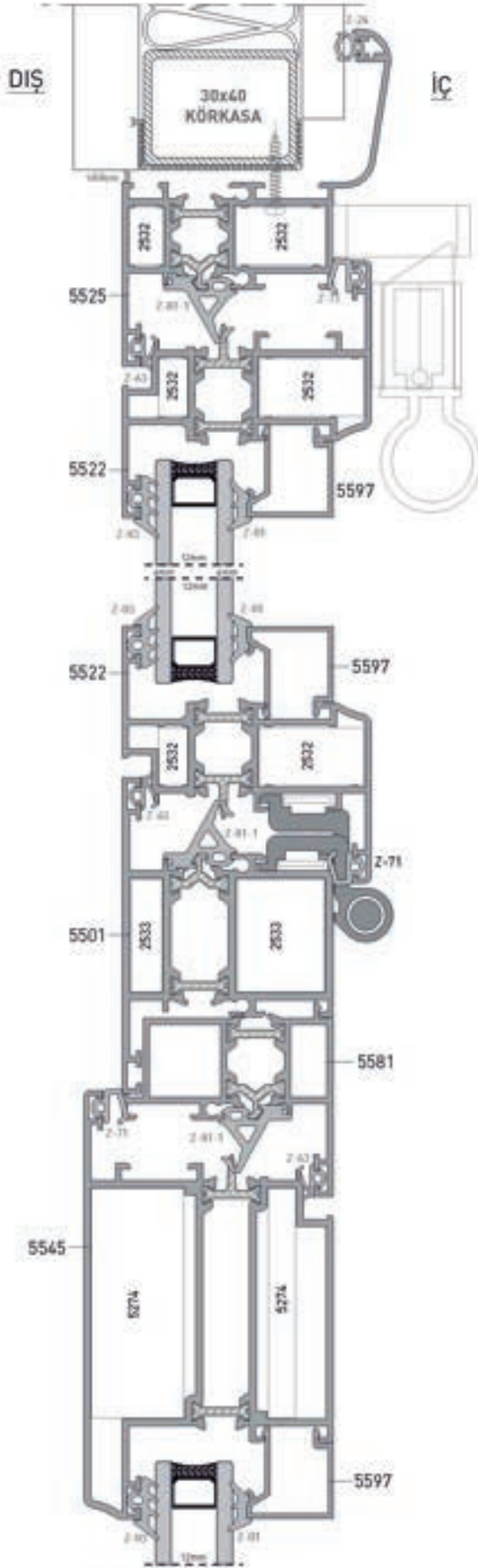
SİSTEM DETAYI / SYSTEM DETAILS



1/2 ORANINDA KÜÇÜLTÜLMÜŞTÜR.

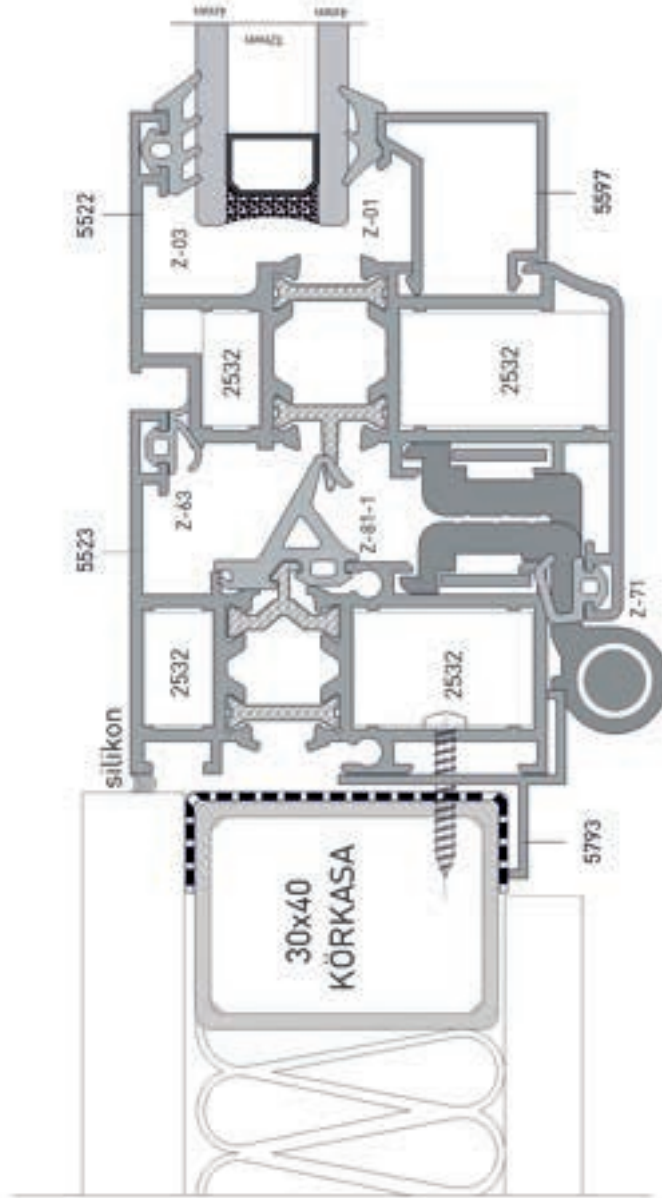


SİSTEM DETAYI / SYSTEM DETAILS



**AT 5500** YALITIMLI SİSTEM  
THERMAL SYSTEM

SİSTEM DETAYI / SYSTEM DETAILS





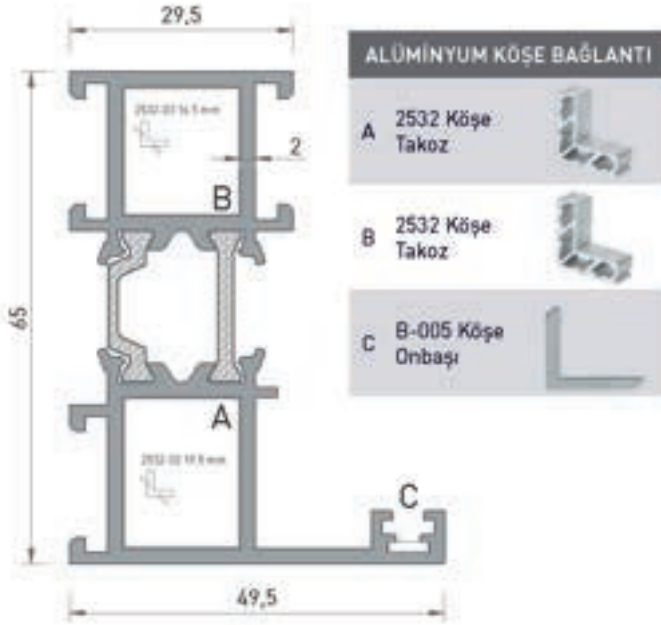
# AT 6500

**Yalıtımlı Pencere - Kapı Sistemi**  
Thermal Window and Door System

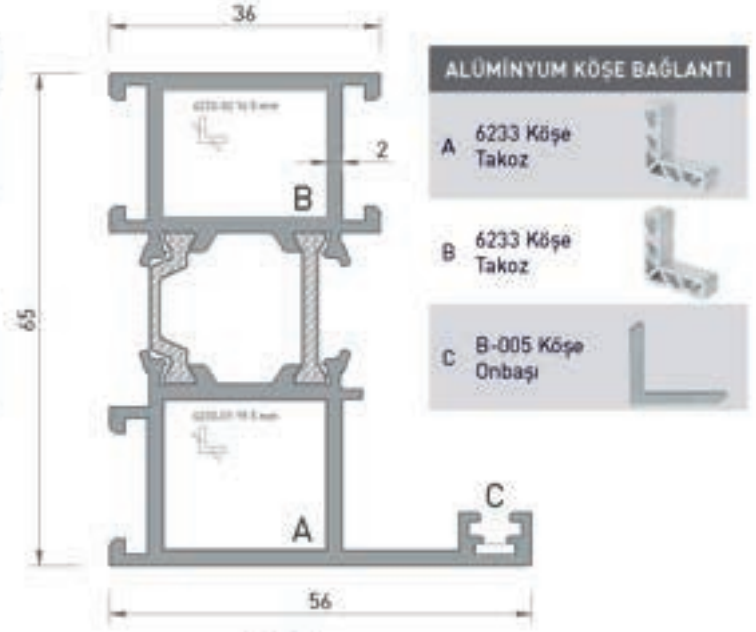


- 210 / 221 PROFİL KESİT DETAYLARI  
PROFILE DETAIL DRAWINGS
- 222 FITİLLER  
GASKETS
- 223 / 224 KÖŞE PROFİLLERİ  
CORNER PROFILES
- 225 BAĞLANTI PROFİLLERİ  
CONNECTOR PROFILES
- 226 / 230 AKSESUARLAR  
ACCESSORIES
- 231 / 233 SİSTEM DETAYLARI  
SYSTEM DETAILS

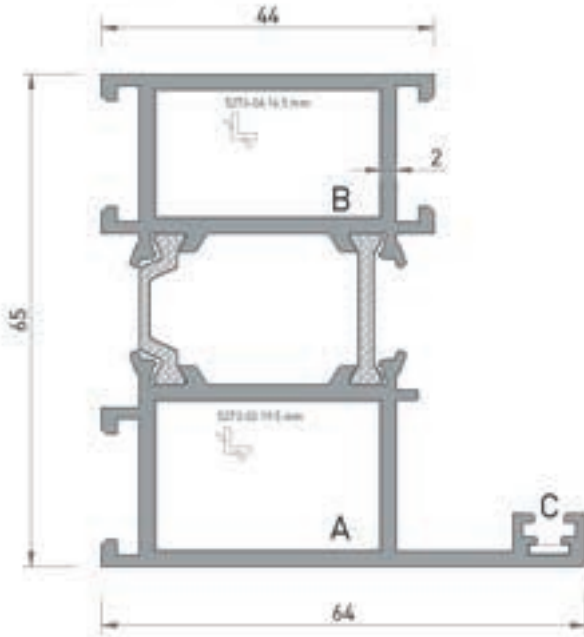
PROFİL KESİT DETAYLARI / PROFILE DETAIL DRAWINGS



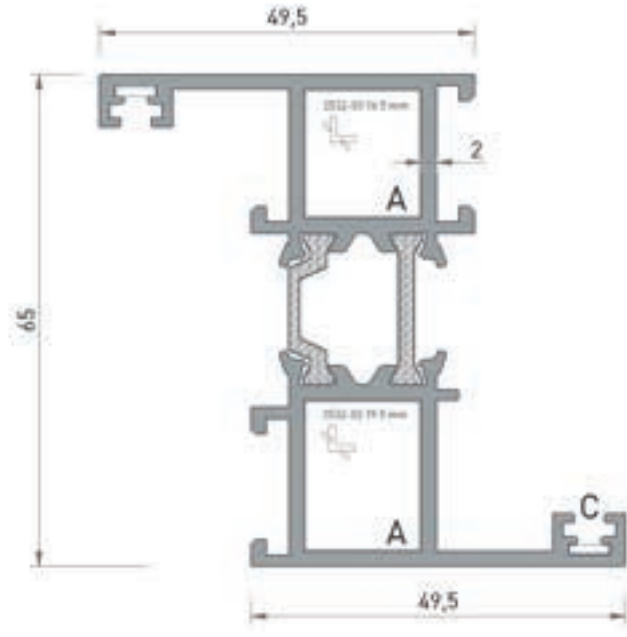
**6527**  
DAR KASA  
1.490 kg/mt  
Jx : 27.55 cm<sup>4</sup>  
Jy : 6.85 cm<sup>4</sup>



**6523**  
KASA  
1.620 kg/mt  
Jx : 30.65 cm<sup>4</sup>  
Jy : 10.60 cm<sup>4</sup>



**6519**  
GENİŞ KASA  
1.805 kg/mt  
Jx : 35.00 cm<sup>4</sup>  
Jy : 17.35 cm<sup>4</sup>

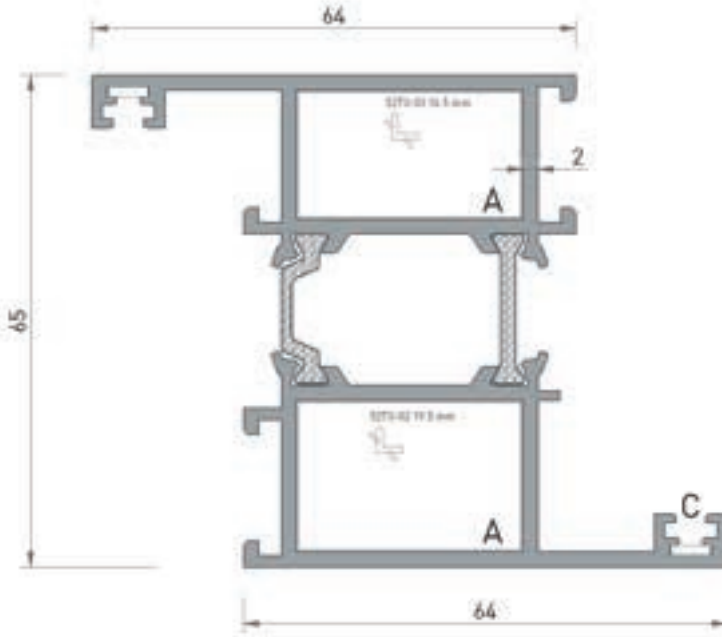


**6528**  
KULAKLI KASA  
1.645 kg/mt  
Jx : 35.90 cm<sup>4</sup>  
Jy : 8.80 cm<sup>4</sup>

\* Belirtilen ağırlıklar Pres Profil için teorik kilogramlardır.  
\* Boyalı Profillerde ağırlığa % 5 ilave edilmesi gereklidir.

# AT 6500 YALITIMLI SİSTEM THERMAL SYSTEM

PROFİL KESİT DETAYLARI / PROFILE DETAIL DRAWINGS



**6520**  
KULAKLI KASA  
1.965 kg/m  
Jx : 45.75 cm<sup>4</sup>  
Jy : 19.45 cm<sup>4</sup>

## ALÜMİNYUM KÖŞE BAĞLANTI

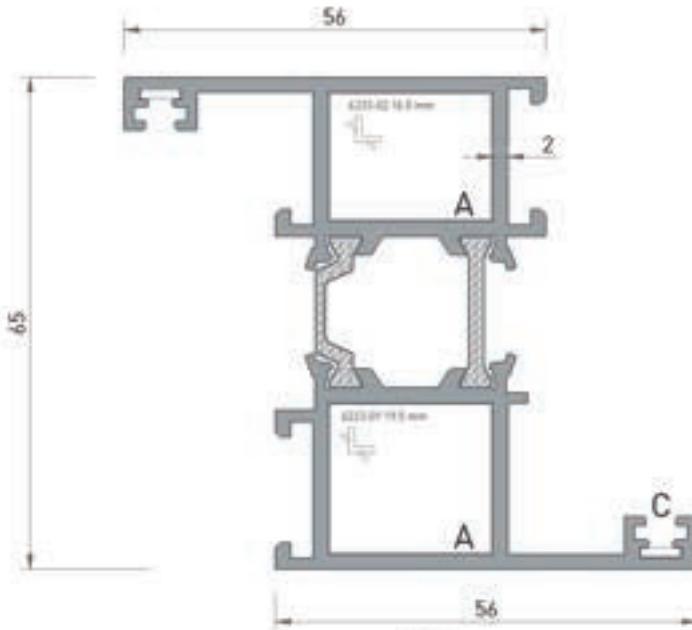
A 5273 Köşe Takoz



B 5273 Köşe Takoz



C B-005 Köşe Orbaşı



**6524**  
KULAKLI KASA  
1.780 kg/m  
Jx : 39.80 cm<sup>4</sup>  
Jy : 12.75 cm<sup>4</sup>

## ALÜMİNYUM KÖŞE BAĞLANTI

A 6233 Köşe Takoz



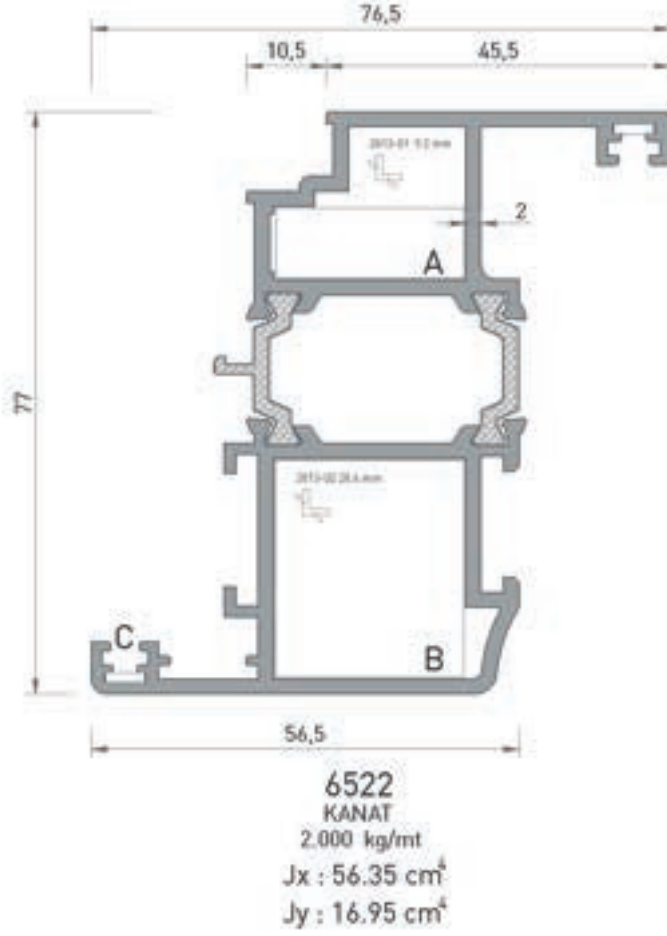
B 6233 Köşe Takoz



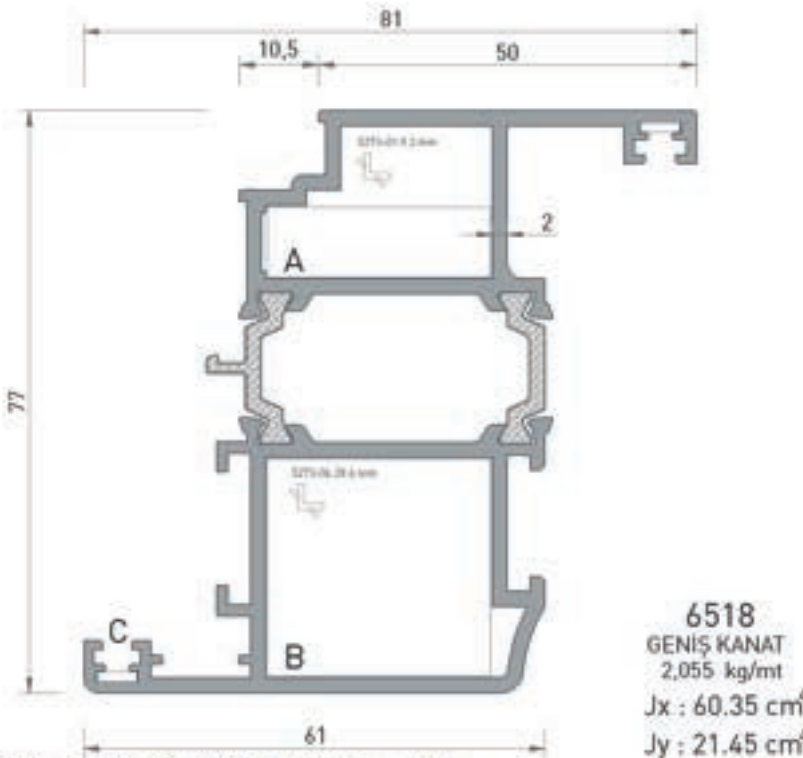
C B-005 Köşe Orbaşı



\* Belirtilen ağırlıklar Pres Profil için teorik kilogramlardır.  
\* Boyalı Profillerde ağırlığa % 5 ilave edilmesi gereklidir.



ALÜMİNYUM KÖŞE BAĞLANTI	
A - 2813 Köşe Takoz	
B - 2813 Köşe Takoz	
C - B-005 Köşe Onbaşı	

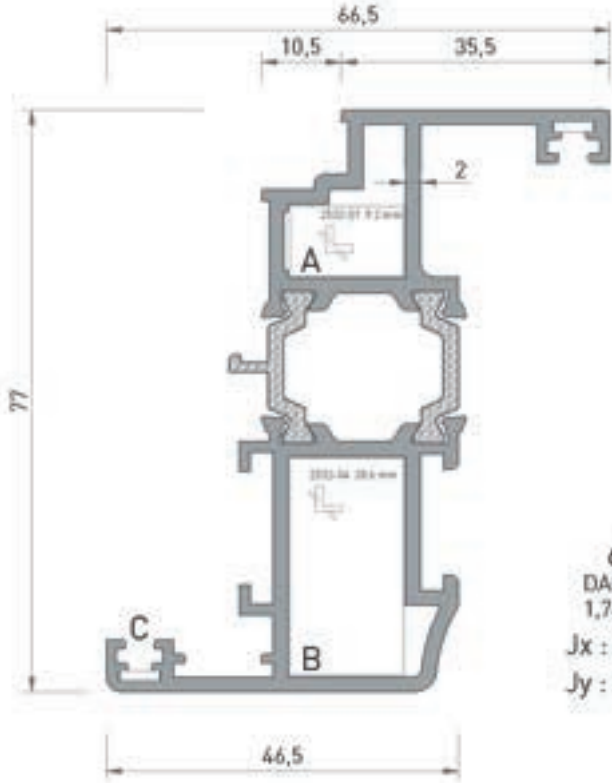


ALÜMİNYUM KÖŞE BAĞLANTI	
A - 5273 Köşe Takoz	
B - 5273 Köşe Takoz	
C - B-005 Köşe Onbaşı	

\* Belirtilen ağırlıklar Pres Profil için teorik kilogramlardır.  
\* Boyalı Profillerde ağırlığa % 5 ilave edilmesi gereklidir.

# AT 6500 YALITIMLI SİSTEM THERMAL SYSTEM

PROFİL KESİT DETAYLARI / PROFILE DETAIL DRAWINGS



**6526**  
DAR KANAT  
1,740 kg/mt  
Jx : 48.30 cm<sup>4</sup>  
Jy : 9.10 cm<sup>4</sup>

## ALÜMİNYUM KÖŞE BAĞLANTI

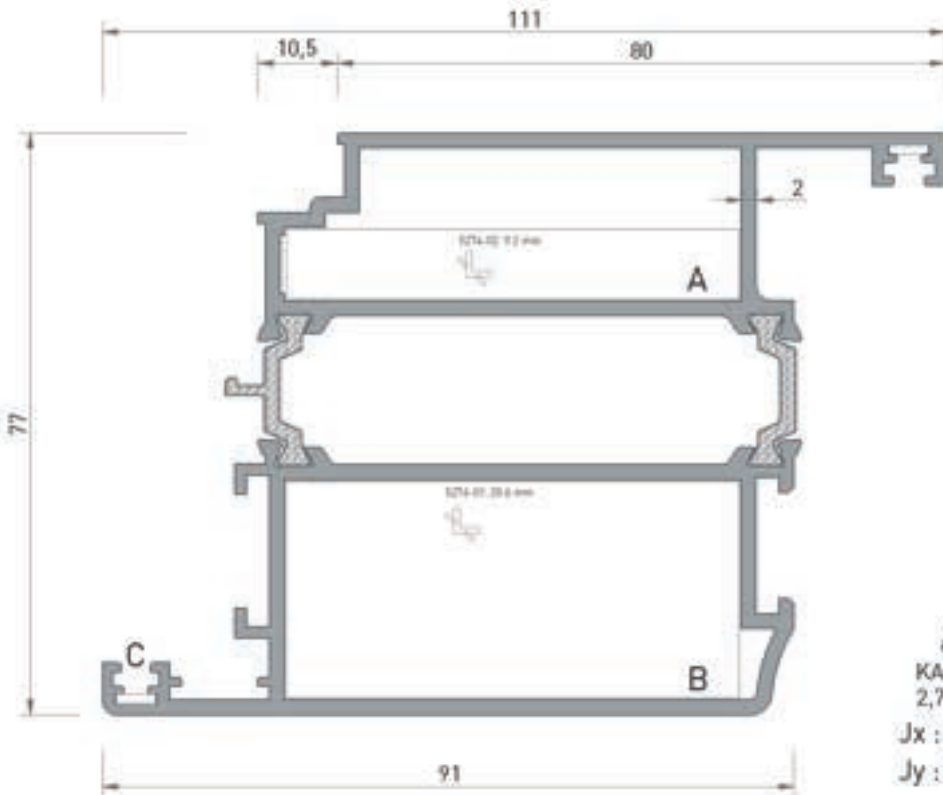
A 2532 Köşe Takoz



B 2532 Köşe Takoz



C B-005 Köşe Onbaşı



**6529**  
KAPI KANAT  
2,715 kg/mt  
Jx : 105.95 cm<sup>4</sup>  
Jy : 57.70 cm<sup>4</sup>

## ALÜMİNYUM KÖŞE BAĞLANTI

A 5274 Köşe Takoz



B 5274 Köşe Takoz

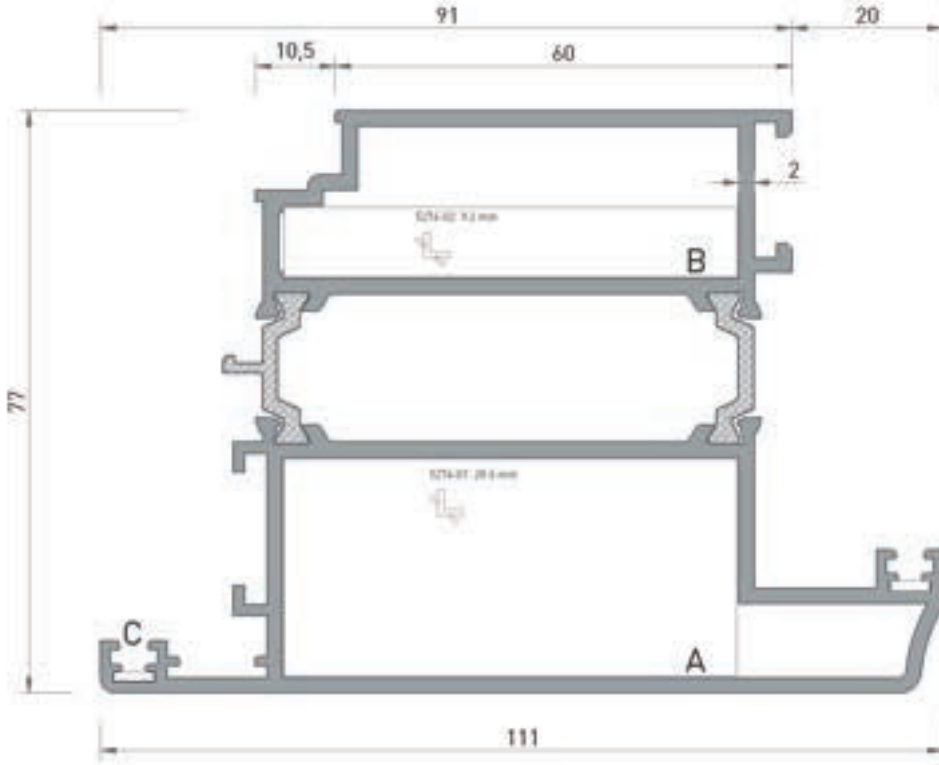


C B-005 Köşe Onbaşı



\* Belirtilen ağırlıklar Pres Profil için teorik kilogramlardır.  
\* Boyalı Profillerde ağırlığa % 5 ilave edilmesi gereklidir.





**6530**  
DIŞ KAPI KANAT  
2,780 kg/mt  
Jx : 98.25 cm<sup>4</sup>  
Jy : 72.10 cm<sup>4</sup>

ALÜMİNYUM KÖŞE BAĞLANTI

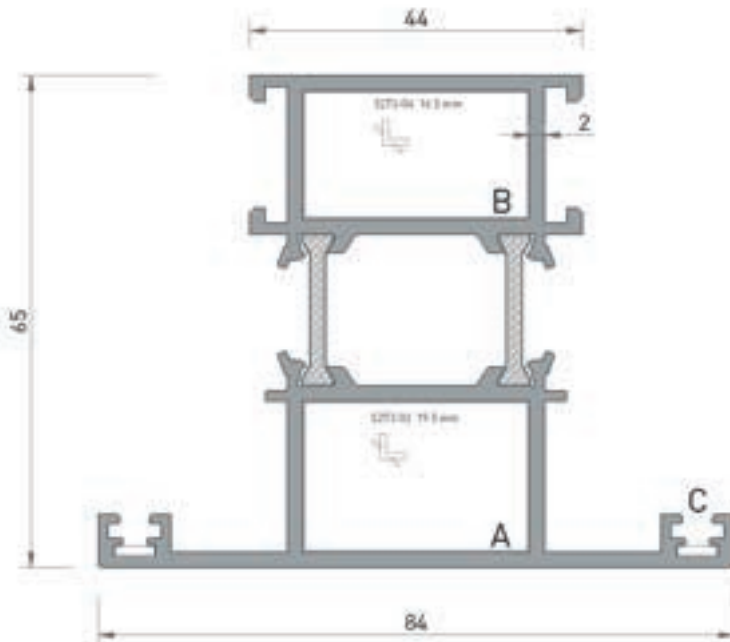
A 5274 Köşe Takoz



B 5274 Köşe Takoz



C B-005 Köşe Önbaşı



**6517**  
GENİŞ ORTA KAYIT  
1,940 kg/mt  
Jx : 37.45 cm<sup>4</sup>  
Jy : 25.90 cm<sup>4</sup>

ALÜMİNYUM KÖŞE BAĞLANTI

A 5273 Köşe Takoz



B 5273 Köşe Takoz



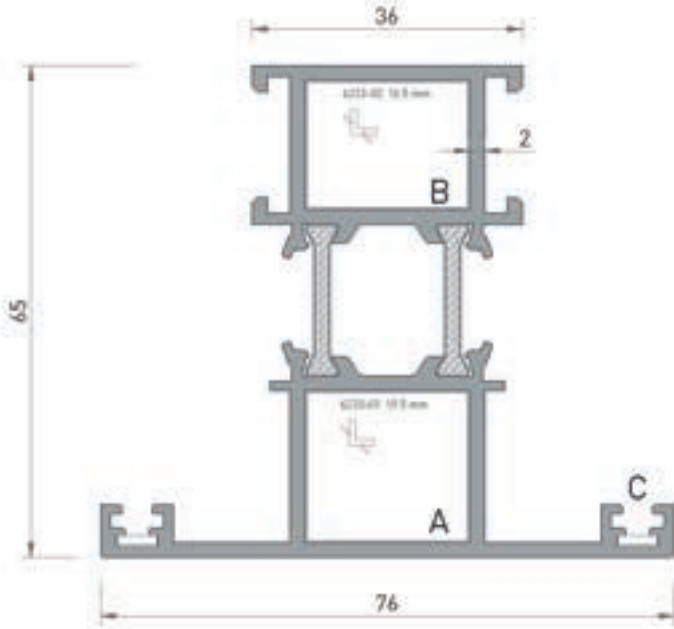
C B-005 Köşe Önbaşı



\* Belirtilen ağırlıklar Pres Profil için teorik kilogramlardır.  
\* Boyalı Profillerde ağırlığa % 5 ilave edilmesi gereklidir.

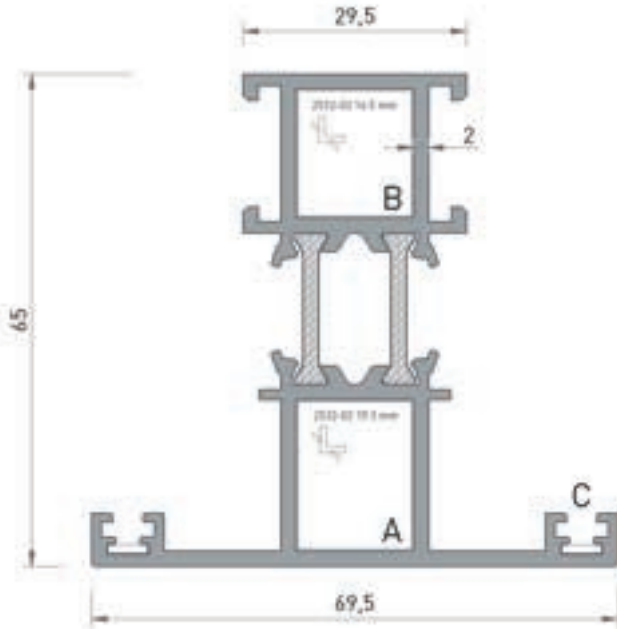
# AT 6500 YALITIMLI SİSTEM THERMAL SYSTEM

PROFİL KESİT DETAYLARI / PROFILE DETAIL DRAWINGS



**6521**  
ORTA KAYIT  
1.760 kg/mt  
Jx : 33.60 cm<sup>4</sup>  
Jy : 17.00 cm<sup>4</sup>

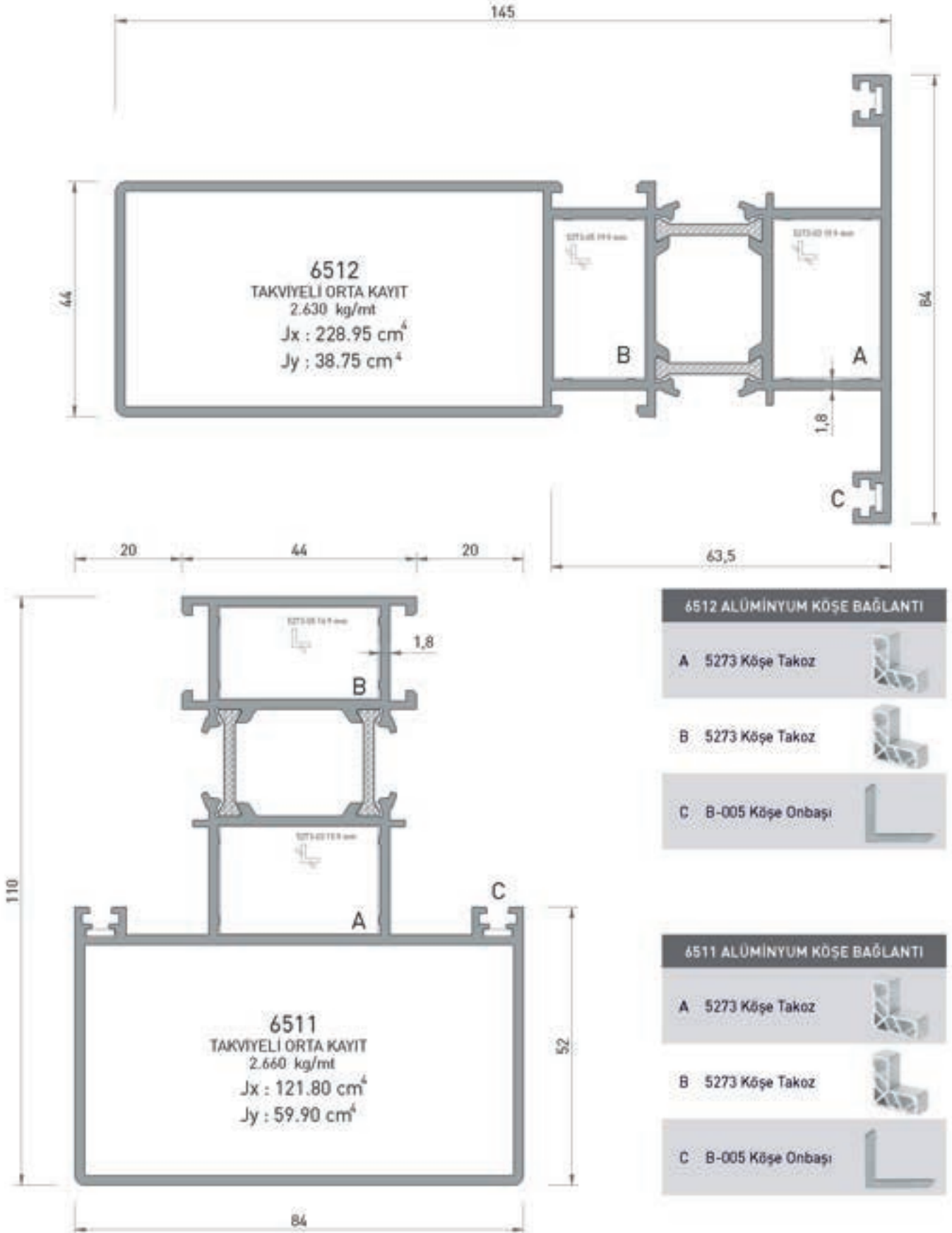
ALÜMİNYUM KÖŞE BAĞLANTI	
A 6233 Köşe Takoz	
B 6233 Köşe Takoz	
C B-005 Köşe Onbaşı	



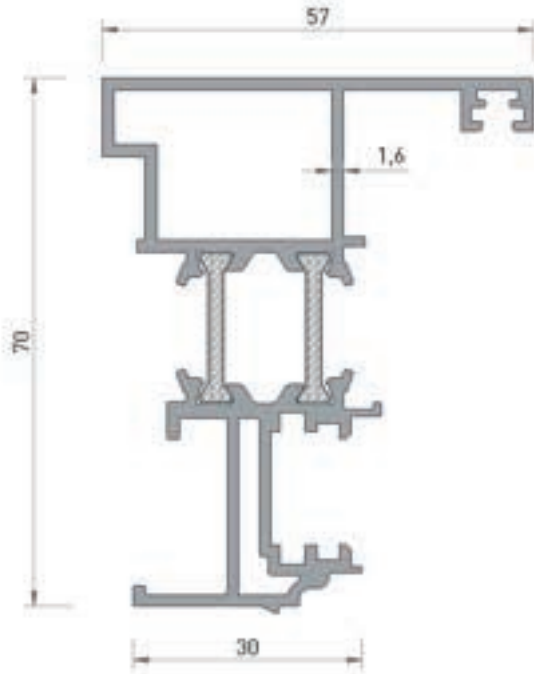
**6525**  
DAR ORTA KAYIT  
1.625 kg/mt  
Jx : 30.70 cm<sup>4</sup>  
Jy : 12.15 cm<sup>4</sup>

ALÜMİNYUM KÖŞE BAĞLANTI	
A 2532 Köşe Takoz	
B 2532 Köşe Takoz	
C B-005 Köşe Onbaşı	

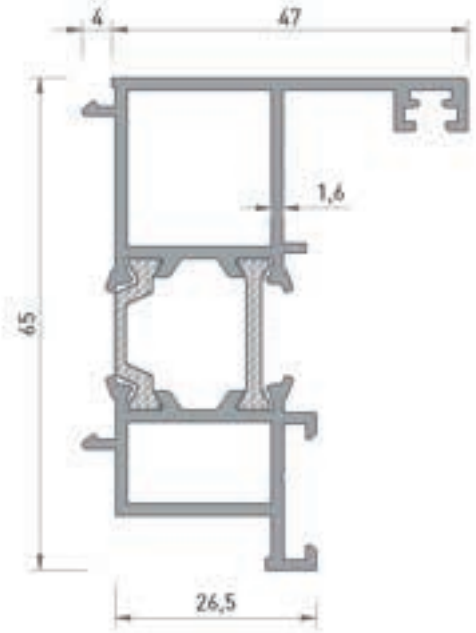
\* Belirtilen ağırlıklar Pres Profil için teorik kilogramlardır.  
\* Boyalı Profillerde ağırlığa % 5 ilave edilmesi gereklidir.



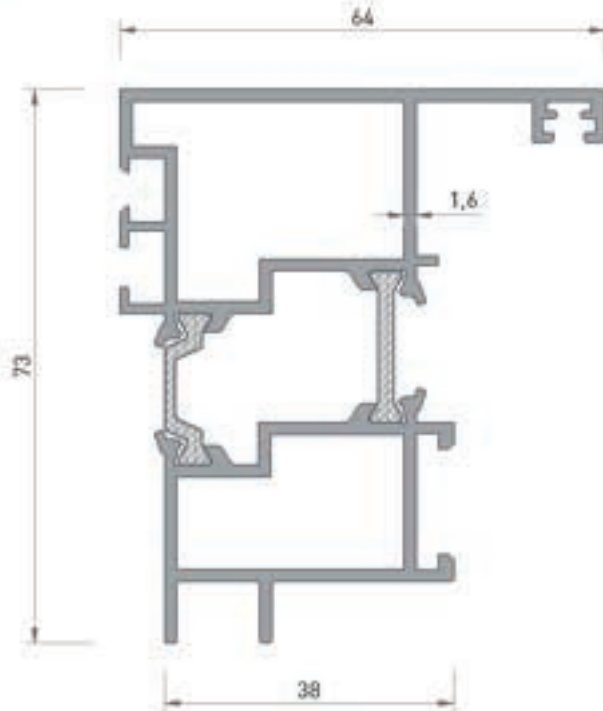
\* Belirtilen ağırlıklar Pres Profil için teorik kilogramlardır.  
\* Boyalı Profillerde ağırlığa % 5 ilave edilmesi gereklidir.



**6538**  
KANAT ADAPTÖR  
1.460 kg/mt  
Jx : 29.50 cm<sup>4</sup>  
Jy : 8.30 cm<sup>4</sup>

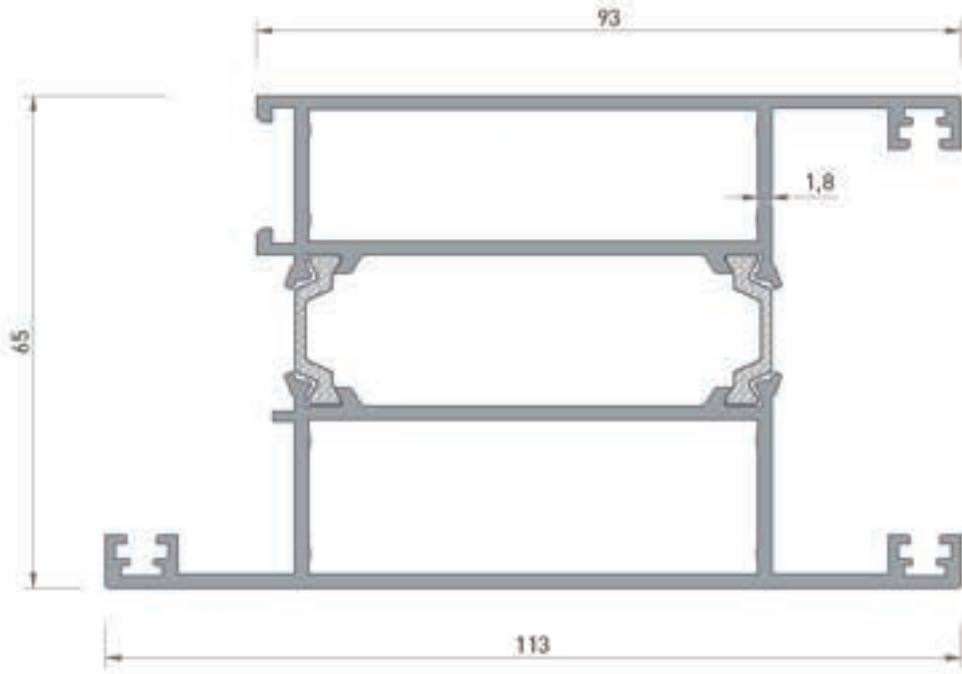


**6543**  
DIŞA AÇILIR  
KASA ADAPTÖR  
1.215 kg/mt  
Jx : 20.15 cm<sup>4</sup>  
Jy : 6.50 cm<sup>4</sup>

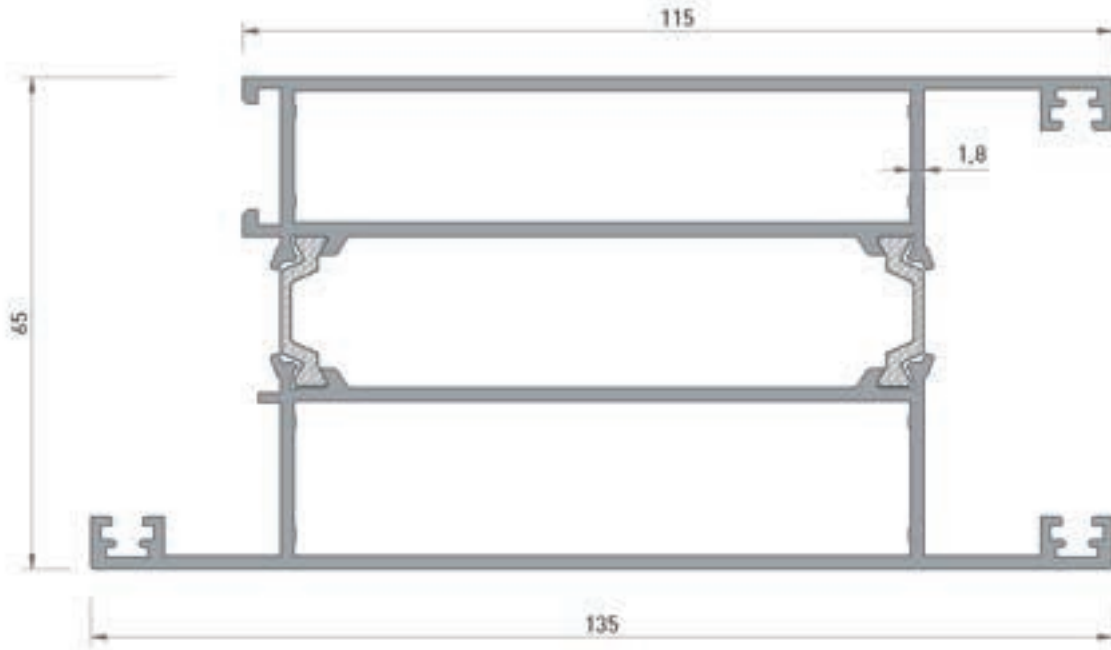


**6542**  
CEPHE BAĞLANTI ADAPTÖR  
1.670 kg/mt  
Jx : 33.35 cm<sup>4</sup>  
Jy : 16.25 cm<sup>4</sup>

\* Belirtilen ağırlıklar Pres Profil için teorik kilogramlardır.  
\* Boyalı Profillerde ağırlığa % 5 ilave edilmesi gereklidir.



**6537**  
ETEK PROFİL  
2.500 kg/mt  
Jx : 89.00 cm<sup>4</sup>  
Jy : 50.70 cm<sup>4</sup>

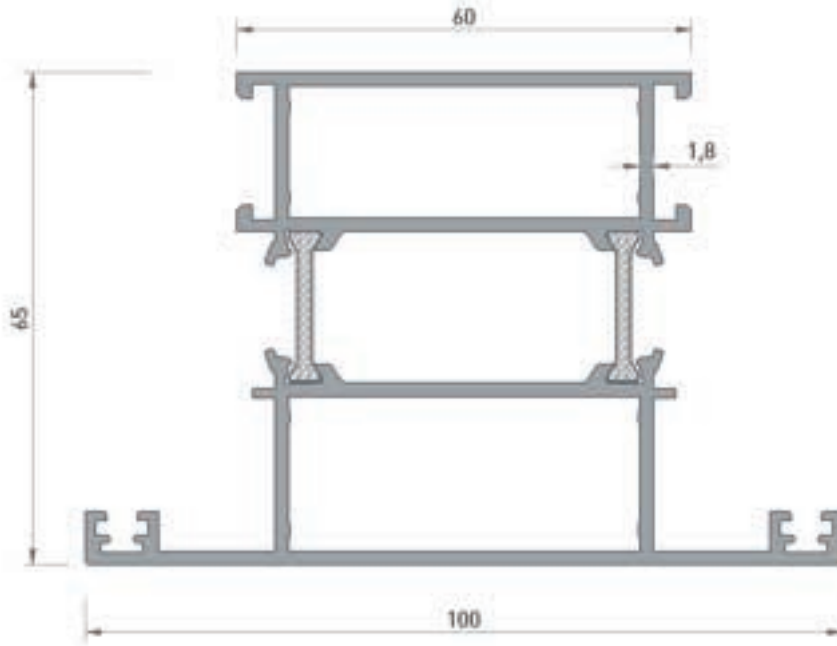


**6536**  
ETEK PROFİL  
2.930 kg/mt  
Jx : 157.85 cm<sup>4</sup>  
Jy : 60.35 cm<sup>4</sup>

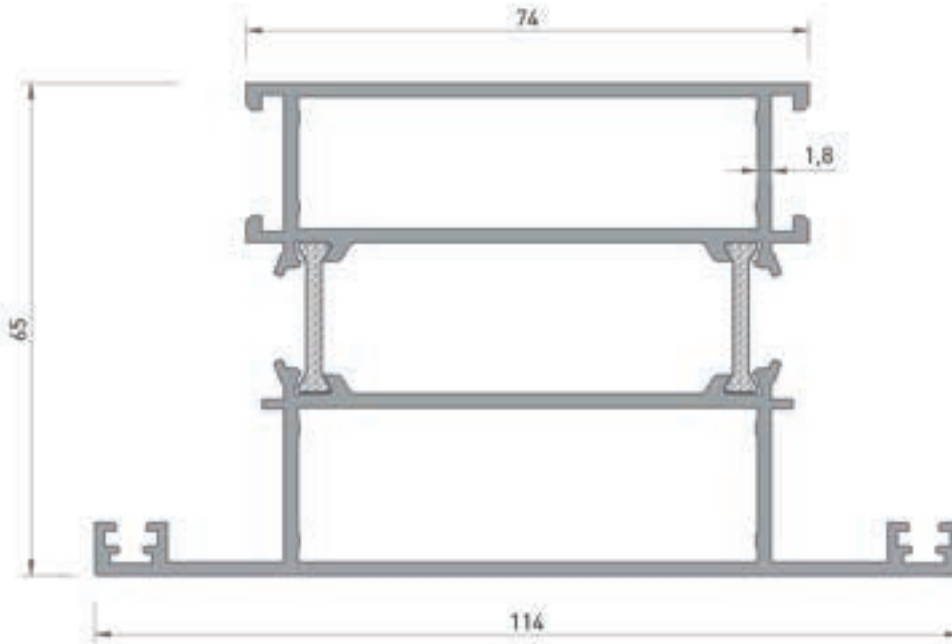
\* Belirtilen ağırlıklar Pres Profil için teorik kilogramlardır.  
\* Boyalı Profillerde ağırlığa % 5 ilave edilmesi gereklidir.

**AT 6500 YALITIMLI SİSTEM**  
THERMAL SYSTEM

PROFİL KESİT DETAYLARI / PROFILE DETAIL DRAWINGS

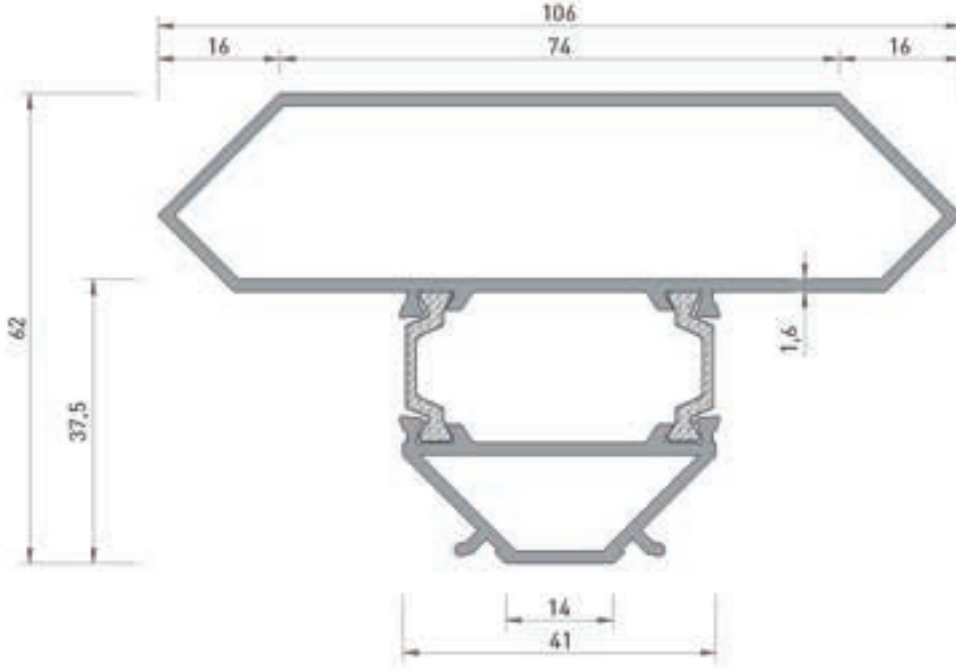


**6533**  
BAZA ORTA  
2.140 kg/mt  
Jx : 48.80 cm<sup>4</sup>  
Jy : 41.75 cm<sup>4</sup>

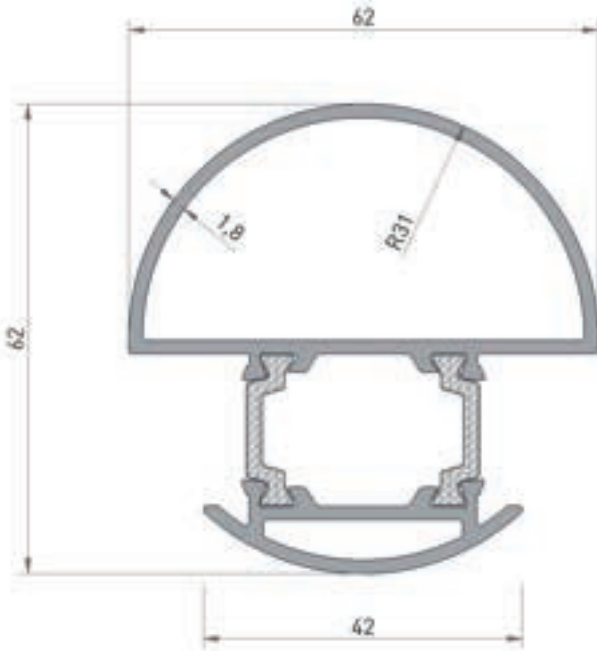


**6534**  
BAZA ORTA  
2.425 kg/mt  
Jx : 78.95 cm<sup>4</sup>  
Jy : 47.65 cm<sup>4</sup>

\* Belirtilen ağırlıklar Pres Profil için teorik kilogramlardır.  
\* Boyalı Profillerde ağırlığa % 5 ilave edilmesi gereklidir.



**6540**  
KÖŞE DÖNÜŞ PROFİL  
1.695 kg/mt  
Jx : 43.60 cm<sup>4</sup>  
Jy : 24.20 cm<sup>4</sup>



**6544**  
KÖŞE DÖNÜŞ PROFİL  
1.420 kg/mt  
Jx : 19.40 cm<sup>4</sup>  
Jy : 15.80 cm<sup>4</sup>

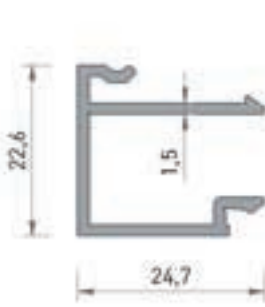


**6545**  
KÖŞE DÖNÜŞ ÇİTASI  
0.215 kg/mt  
Jx : 0.50 cm<sup>4</sup>  
Jy : 0.15 cm<sup>4</sup>

\* Belirtilen ağırlıklar Pres Profil için teorik kilogramlardır.  
\* Boyalı Profillerde ağırlığa % 5 ilave edilmesi gereklidir.

# AT 6500 YALITIMLI SİSTEM THERMAL SYSTEM

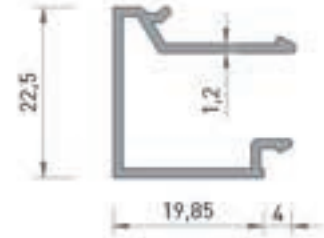
PROFİL KESİT DETAYLARI / PROFILE DETAIL DRAWINGS



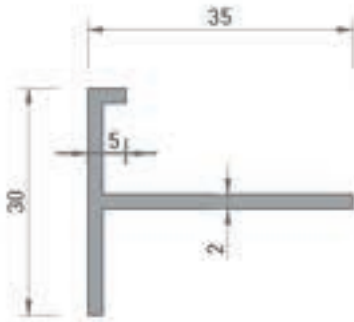
**6508**  
ÇAM ÇİTASI  
0.325 kg/mt  
Jx : 0.85 cm<sup>4</sup>  
Jy : 0.60 cm<sup>4</sup>



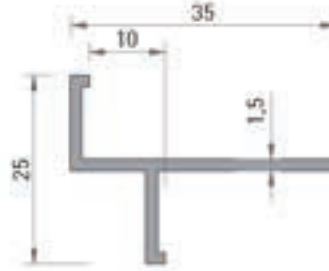
**6507**  
ÇAM ÇİTASI  
0.360 kg/mt  
Jx : 1.40 cm<sup>4</sup>  
Jy : 0.70 cm<sup>4</sup>



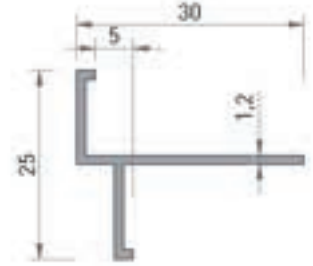
**5597**  
ÇAM ÇİTASI  
0.260 kg/mt  
Jx : 0.70 cm<sup>4</sup>  
Jy : 0.50 cm<sup>4</sup>



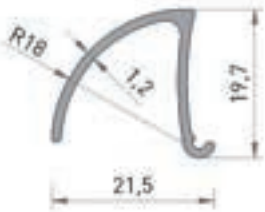
**5791**  
30 x 35 "T" BİNİ  
0.360 kg/mt



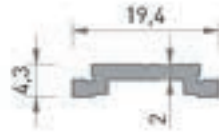
**5792**  
FUGALI "T" BİNİ  
0.250 kg/mt



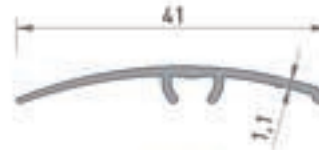
**5793**  
FUGALI "T" BİNİ  
0.185 kg/mt



**5591**  
DAMLALIK PROFİL  
0.165 kg/mt  
Jx : 0.30 cm<sup>4</sup>  
Jy : 0.20 cm<sup>4</sup>



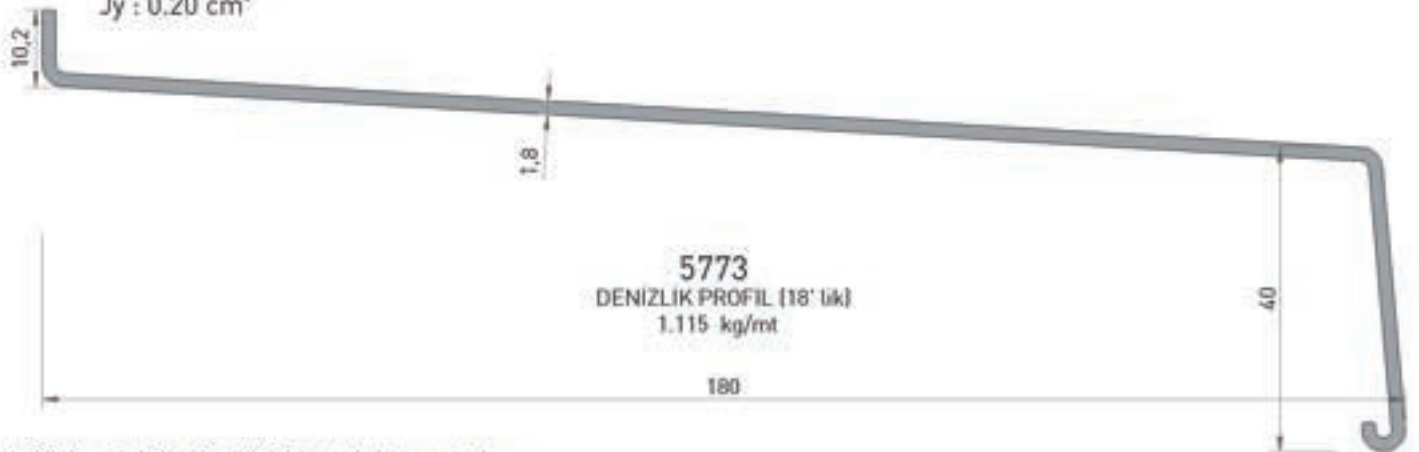
**5293**  
İSPANYOLET TIJ  
0.130 kg/mt



**2092**  
HALI PROFİL  
0.145 kg/mt



**2856**  
HALI PROFİL  
0.120 kg/mt

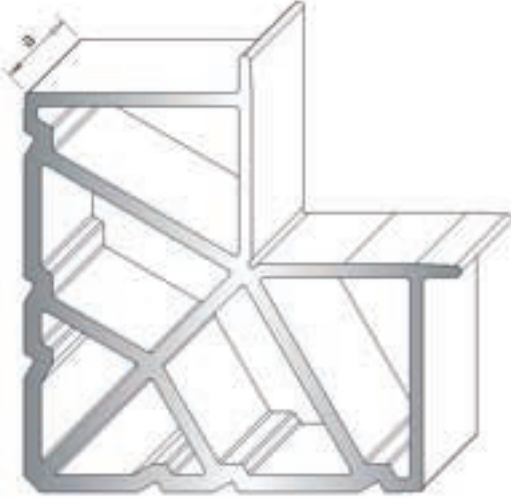


**5773**  
DENİZLİK PROFİL (18'lık)  
1.115 kg/mt

\* Belirtilen ağırlıklar Pres Profil için teorik kilogramlardır.  
\* Boyalı Profillerde ağırlığa % 5 ilave edilmesi gereklidir.

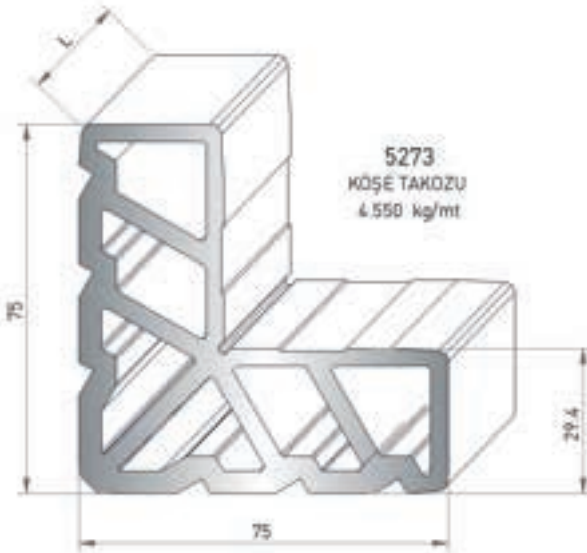


AKSESUAR ACCESSORY	SİPARİŞ KODU ORDER CODE	PAKET ADEDİ UNITS	AKSESUAR ACCESSORY	SİPARİŞ KODU ORDER CODE	PAKET ADEDİ UNITS
	Z - 01	250 mt 48 gr/mt		Z - 71	200 mt 50 gr/mt
İÇ CAM FITİLİ GASKET			KANAT BİNİ FITİLİ GASKET		
	Z - 04	190 mt 65 gr/mt		Z - 70	55 mt 190 gr/mt
İÇ CAM FITİLİ (KALIN) GASKET			ORTA BİNİ FITİL GASKET		
	Z - 03	200 mt 58 gr/mt		O - 40	90 cm
DIŞ CAM FITİLİ GASKET			KAPI ALTI FIRÇA GASKET		
	Z - 64	240 mt 40 gr/mt			
KASA BİNİ FITİLİ GASKET					



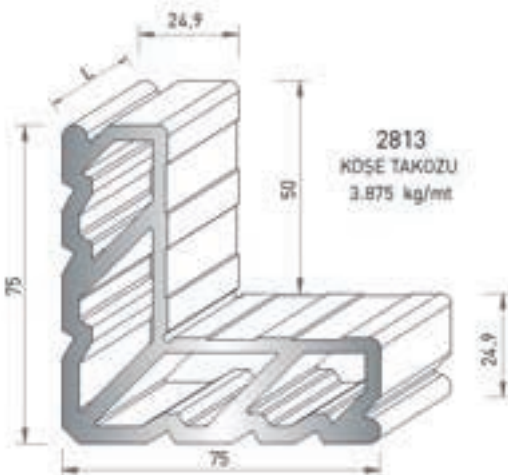
**2531**  
KÖŞE TAKOZ  
7.460 kg/mt

Kesim Ölçüsü	Sipariş Kodu
28.6 mm	5274-01
9.2 mm	5274-02



**5273**  
KÖŞE TAKOZU  
4.550 kg/mt

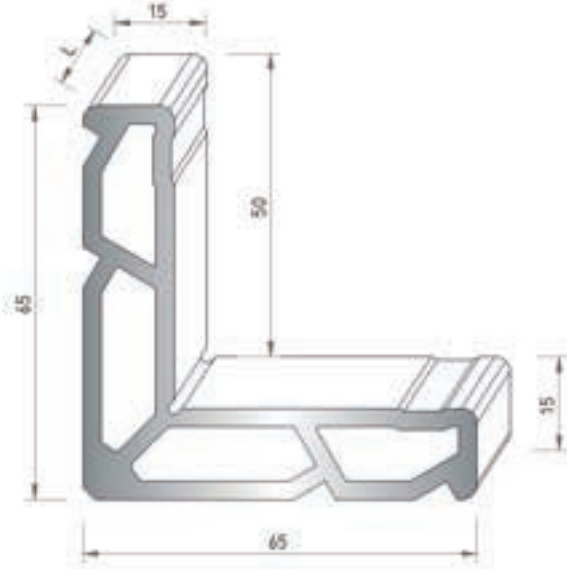
Kesim Ölçüsü	Sipariş Kodu
9.2 mm	5273-01
19.5 mm	5273-02
19.9 mm	5273-03
16.5 mm	5273-04
16.9 mm	5273-05
28.6 mm	5273-06



**2813**  
KÖŞE TAKOZU  
3.875 kg/mt

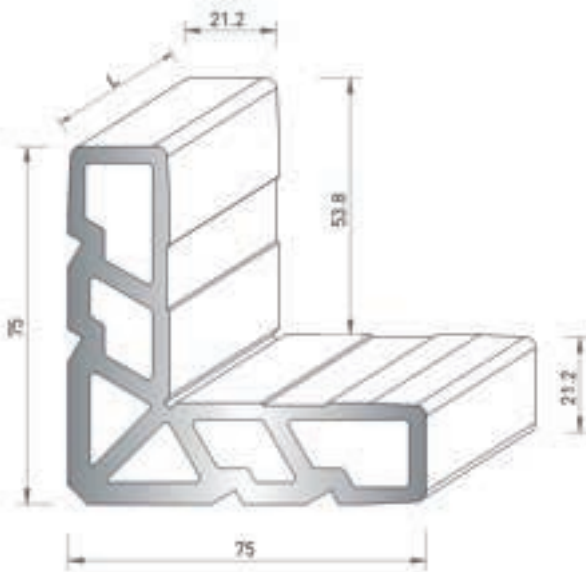
Kesim Ölçüsü	Sipariş Kodu
9.2	2813-01
28.6	2813-02

\* Belirtilen ağırlıklar Pres Profil için teorik kilogramlardır.  
\* Boyalı Profillerde ağırlığa % 5 ilave edilmesi gereklidir.



**2532**  
KÖŞE TAKOZU  
2.330 kg/m

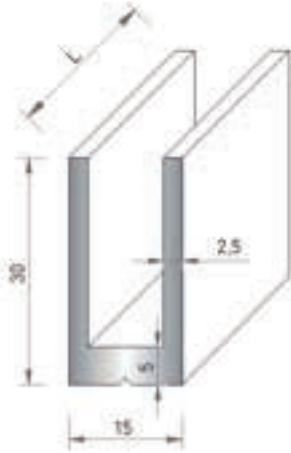
Kesim Ölçüsü	Sipariş Kodu
9.2 mm	2532-01
19.5 mm	2532-02
16.5 mm	2532-03
28.6 mm	2532-04



**6233**  
KÖŞE TAKOZU  
3.880 kg/m

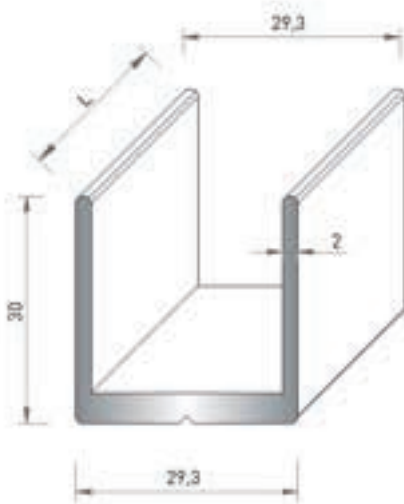
Kesim Ölçüsü (I)	Sipariş Kodu
19.5 mm	6233-01
16.5 mm	6233-02

\* Belirtilen ağırlıklar Pres Profil için teorik kilogramlardır.  
\* Boyalı Profillerde ağırlığa % 5 ilave edilmesi gereklidir.



**5275**  
DAR "U" BAĞLANTI  
0.540 kg/m

Profil No	Kesim Ölçüsü (a)	Sipariş Kodu	Kesim Ölçüsü (b)	Sipariş Kodu
6521	19.5 mm	5275-01	16.5 mm	5275-03
6525	19.5 mm	5275-01	16.5 mm	5275-03
6533	16.8 mm x 2	5275-02	19.8 mm x 2	5275-04
6534	16.8 mm x 2	5275-02	19.8 mm x 2	5275-04
6536	16.8 mm x 2	5275-02	19.8 mm x 2	5275-04
6537	16.8 mm x 2	5275-02	19.8 mm x 2	5275-04










**5276**  
GENİŞ "U" BAĞLANTI  
0.595 kg/m

Profil No	Kesim Ölçüsü (a)	Sipariş Kodu	Kesim Ölçüsü (b)	Sipariş Kodu
6517	19.5 mm	5276-03	16.5 mm	5276-01
6511	19.9 mm	5276-02	16.9 mm	5276-04
6512	19.9 mm	5276-02	16.9 mm	5276-04

AKSESUAR ACCESSORY	SİPARİŞ KODU ORDER CODE	PAKET ADEDİ UNITS	AKSESUAR ACCESSORY	SİPARİŞ KODU ORDER CODE	PAKET ADEDİ UNITS
 <p>KAPI KOL (2.30 cm) AKBANK KOL</p>	Z400	1 Ad.	 <p>KAPI KOL (SOSİS)</p>	A094	1 Ad.
 <p>KAPI KOL (YARIM AY KOL)</p>	A084	1 Ad.	 <p>KAPI KOL (50 cm yay)</p>	A092	1 Ad.
 <p>KAPI KOL (KIVRIK KOL 20 cm)</p>	A085	1 Ad.	 <p>PRIMA ANAHTARLI EKSENEL KOL</p>	GI03-16	1 Ad.
			 <p>EURO 900 EKSENEL KOL (TEK MAÇA)</p>	GI03-1	1 Ad.



AKSESUAR ACCESSORY	SİPARİŞ KODU ORDER CODE	PAKET ADEDİ UNITS	AKSESUAR ACCESSORY	SİPARİŞ KODU ORDER CODE	PAKET ADEDİ UNITS
	A066	1 Ad.		02168K	1 Ad.
ÇİFT DİLLİ EKSENEL KOL			MANUEL SÜRGÜ		
	G102-22	1 Ad.		KT09-12 (96 mm)	1 Ad.
KAPI KOL			BAREL 164 GNC 90		
	G147	1 Ad.		A050	1 Ad.
GİZLİ SÜRGÜ KOL			KİLİT KARŞILIĞI		
				GN03-2	1 Ad.
			AYARLI PENCERE KARŞILIĞI		
				KT03	1 Tk.
			KİLİT		

AKSESUAR ACCESSORY	SİPARİŞ KODU ORDER CODE	PAKET ADEDİ UNITS	AKSESUAR ACCESSORY	SİPARİŞ KODU ORDER CODE	PAKET ADEDİ UNITS
	GI04	1 Tk.		GI40	1 Ad.
KOL KİLİT TAKIMI (ÇİFT MAÇA)			ÇİFT AÇILIM MEKANİZMA		
	A014	1 Ad.		GI14-3	1 Ad.
MENTEŞE			ÇİFT AÇILIM MAKAS		
	GI01-1	1 Ad.		GI15-1	1 Ad.
FLASH BASE MENTEŞE			ÇİFT AÇILIM MENTEŞE		
	GI03-12	1 Ad.		GI23-2	1 Tk.
PENCERE KOLU			ARKA KİLİTLEME		
				Ç001	1 Tk.
			ÇİFT AÇILIM MEKANİZMA		



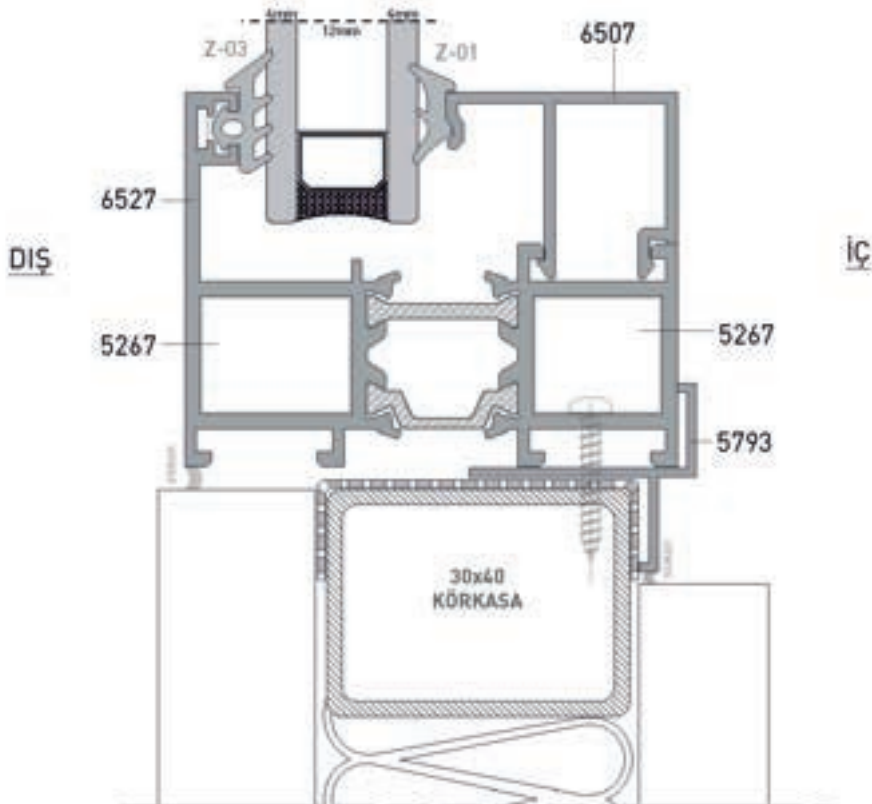
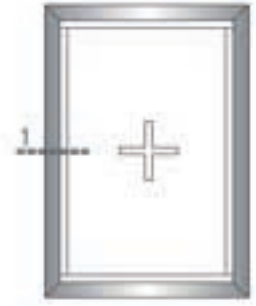
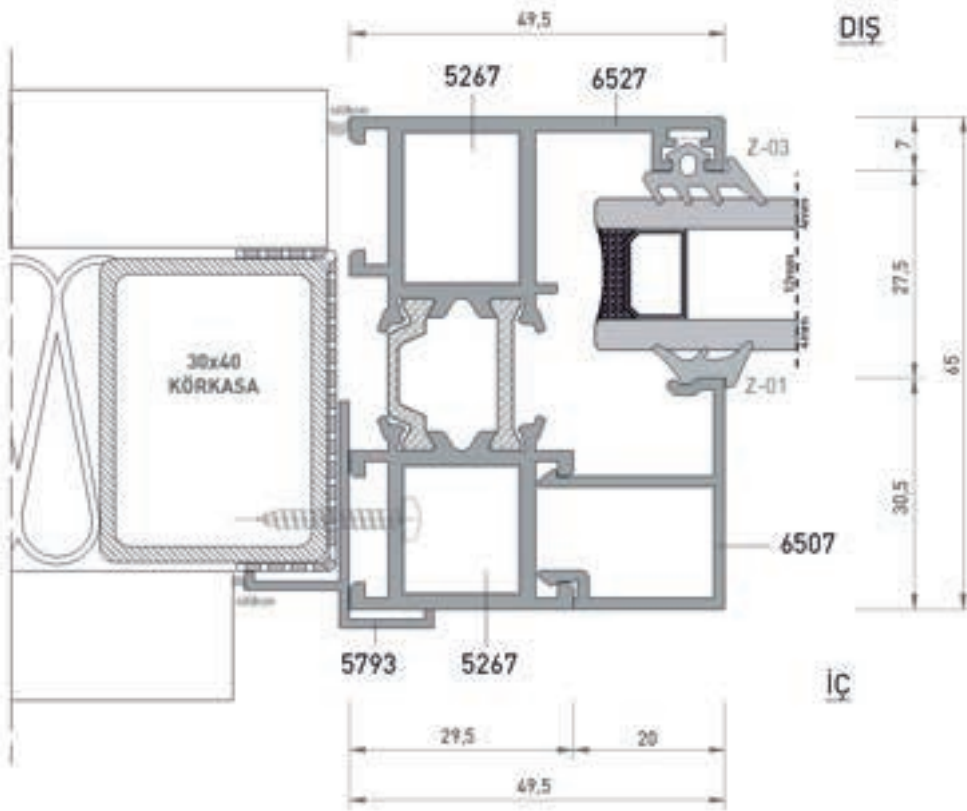
AKSESUAR ACCESSORY	SİPARİŞ KODU ORDER CODE	PAKET ADEDİ UNITS	AKSESUAR ACCESSORY	SİPARİŞ KODU ORDER CODE	PAKET ADEDİ UNITS
	A121	1 Ad.		G130-1	1 Ad.
VASİSTAS MAKAS			POLIAMİD TİJ ADAPTÖRÜ (TEK MAÇA)		
	G108	1 Ad.		G116	1 Ad.
VASİSTAS MAKAS			POLIAMİD TİJ		
	G113	1 Ad.		Z420-S	1 Ad.
VASİSTAS MAKAS KADEMELİ			TİJ ÇUBUK		
	A131	1 Ad.			
VASİSTAS MANDALI					

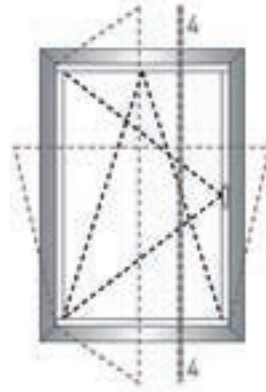
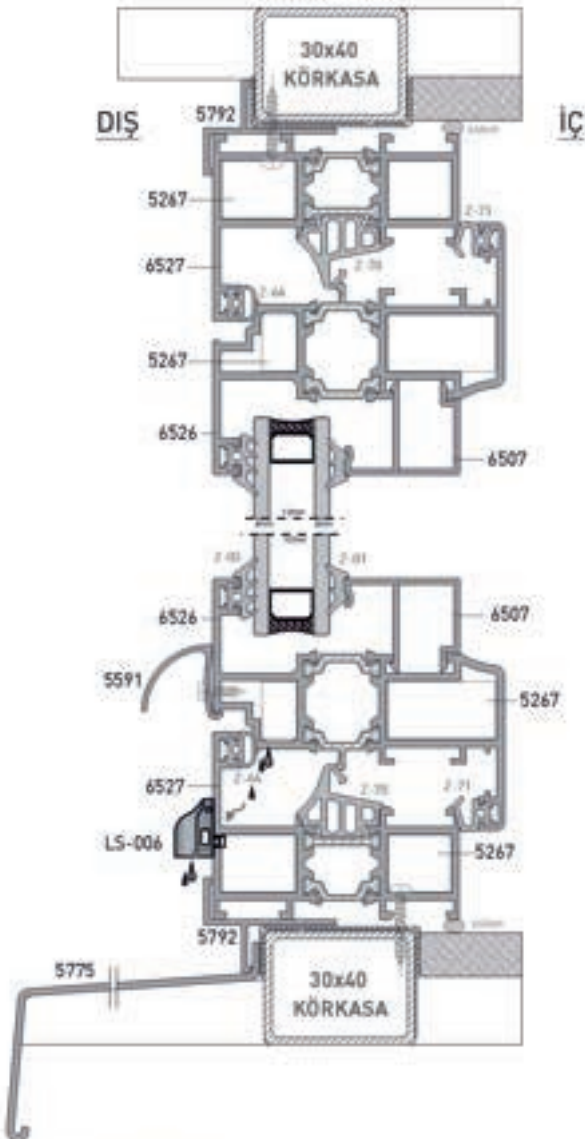
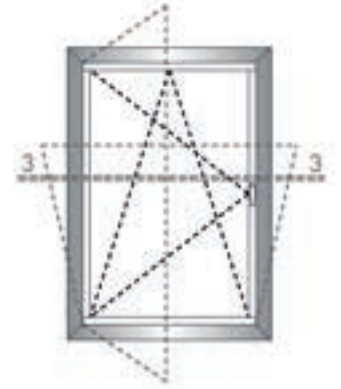
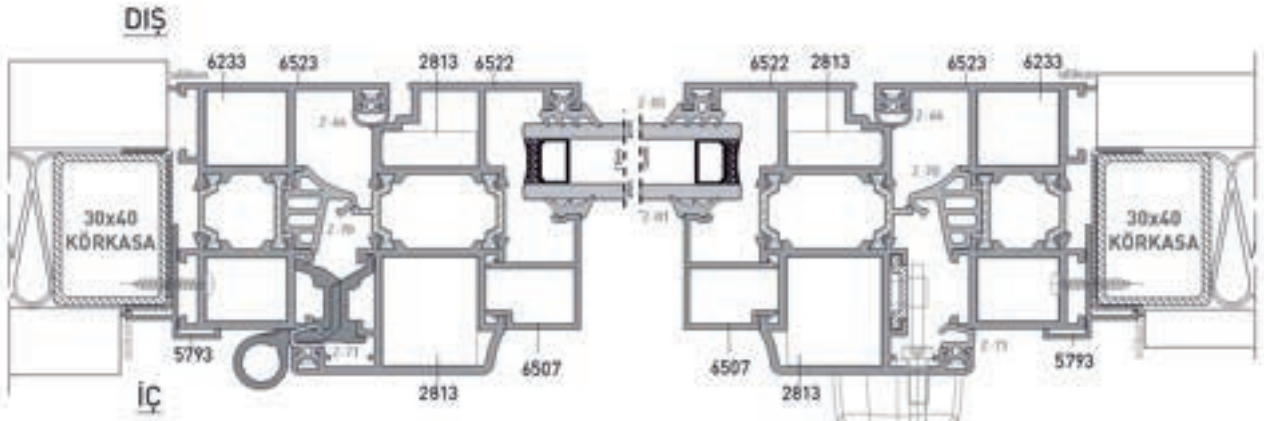


AKSESUAR ACCESSORY	SİPARİŞ KODU ORDER CODE	PAKET ADEDİ UNITS	AKSESUAR ACCESSORY	SİPARİŞ KODU ORDER CODE	PAKET ADEDİ UNITS
 İSPANYOLET PİM TAKIMI	GN02-2	1 Ad.	 KAPI ALTI FIRÇA	GN06-2	
 ÇARPMA ÇİT ÇİT	A130-S		 ZAMAK SRG	A142	
 TAHLİYE KAPAĞI	GN16-1		 KŞE ONBAŐI	Z057	

**AT 6500** YALITIMLI SİSTEM  
THERMAL SYSTEM

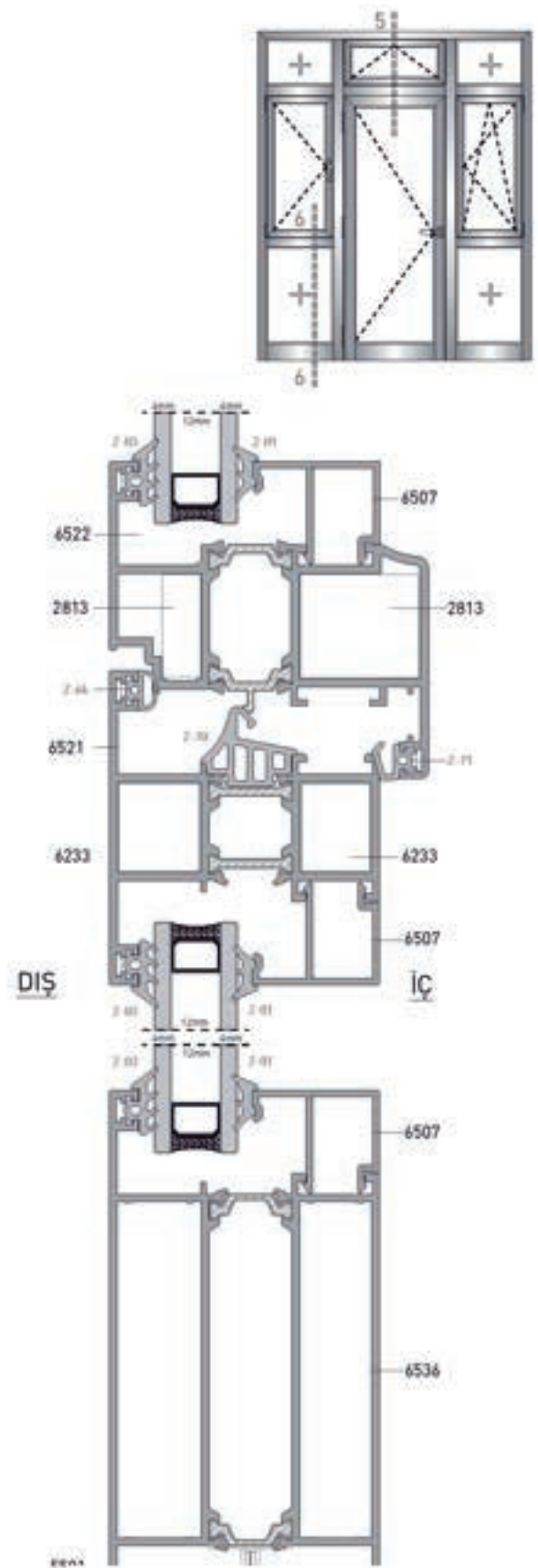
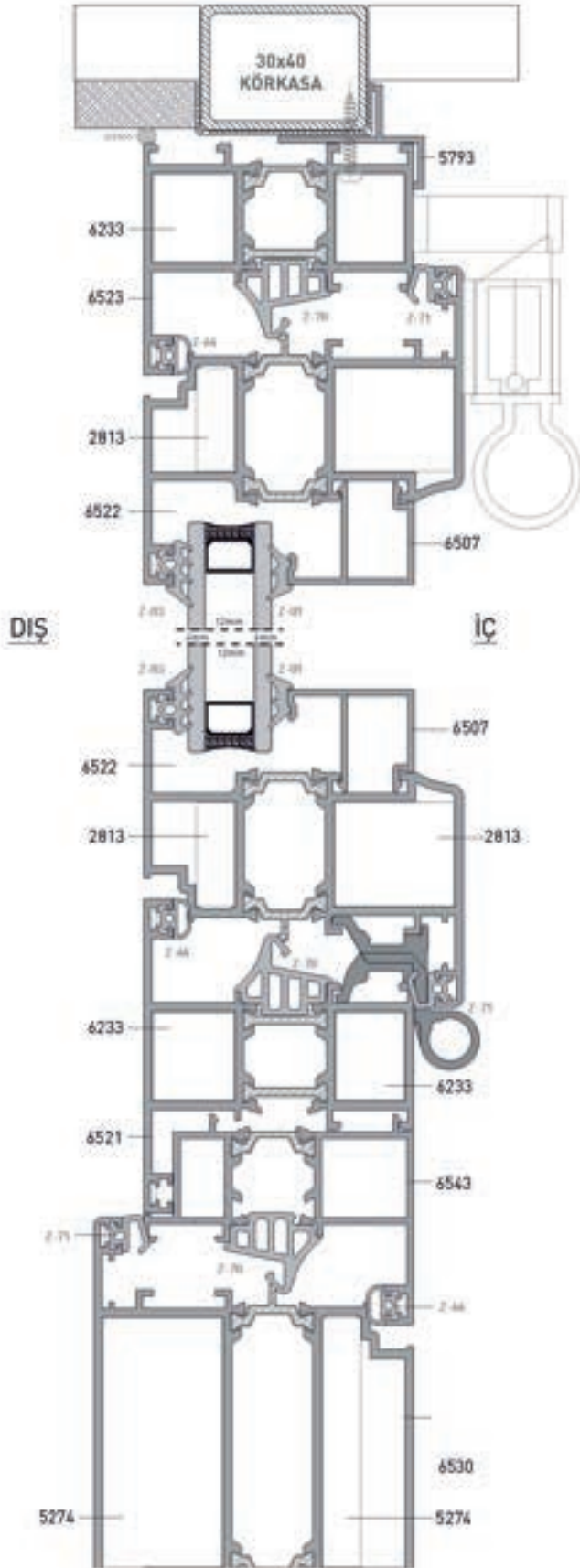
SİSTEM DETAYI / SYSTEM DETAILS





**AT 6500 YALITIMLI SİSTEM**  
THERMAL SYSTEM

SİSTEM DETAYI / SYSTEM DETAILS



# MODÜLER DUVAR BÖLME SİSTEMLERİ

## MODULAR PARTITION WALL SYSTEMS

PROFİL KESİT DETAYLARI / PROFILE DETAIL DRAWINGS

235

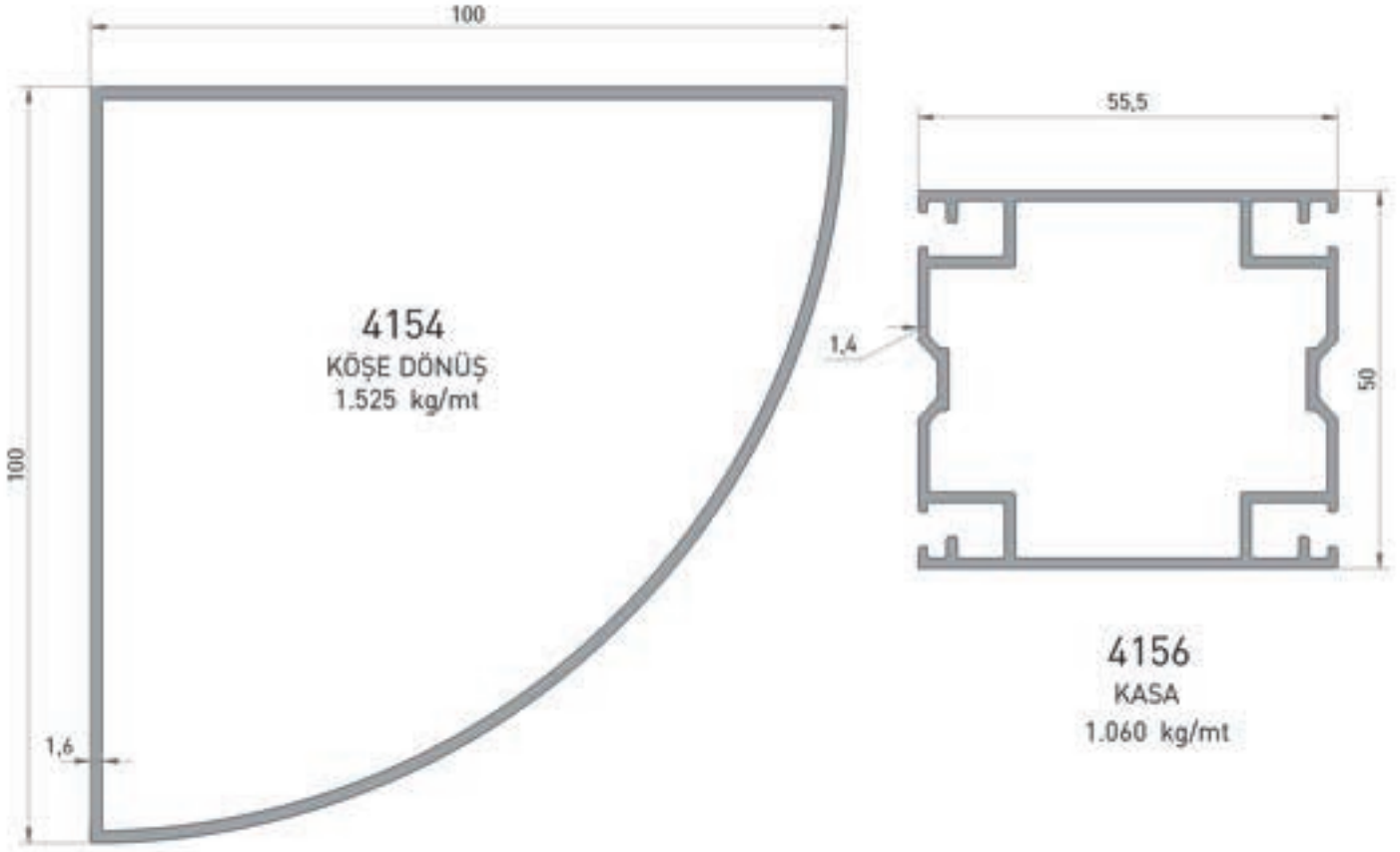
SİSTEM DETAYLARI / SYSTEM DETAILS

237

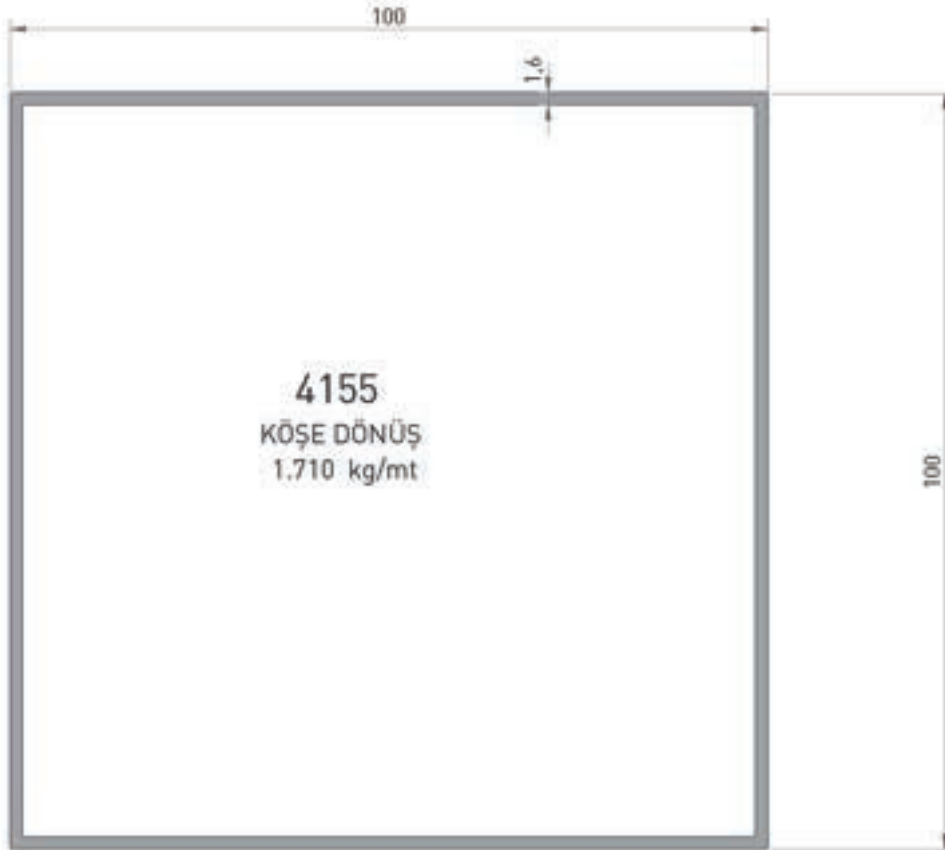
## MODÜLER DUVAR BÖLME SİSTEMLERİ

### MODULAR PARTITION WALL SYSTEMS

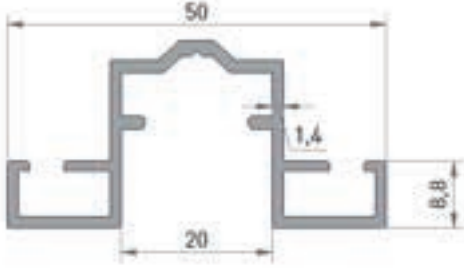
PROFİL KESİT DETAYLARI / PROFILE DETAIL DRAWINGS



**4156**  
KASA  
1.060 kg/mt



\* Belirtilen ağırlıklar Pres Profil için teorik kilogramlardır.  
\* Boyalı Profillerde ağırlığa % 5 ilave edilmesi gereklidir.



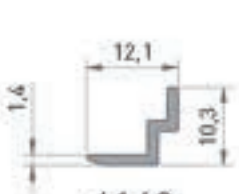
**4145**  
KAPAK ALTI  
0.510 kg/mt



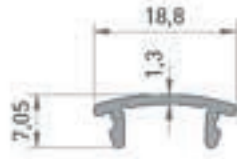
**4146**  
0.150 kg/mt



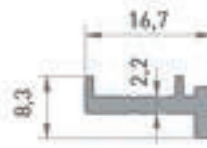
**4147**  
0.300 kg/mt



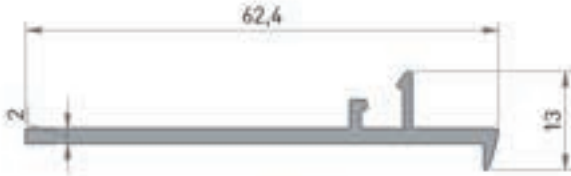
**4148**  
0.080 kg/mt



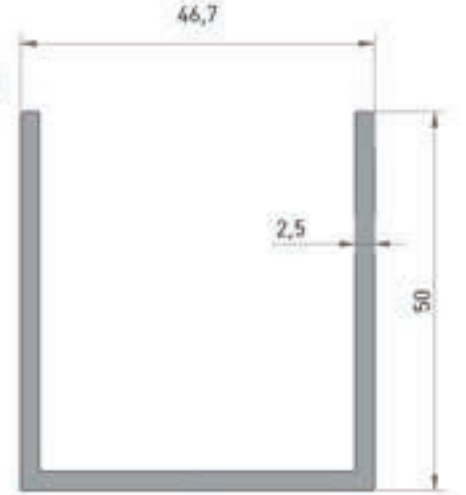
**4149**  
KAPAK  
0.110 kg/mt



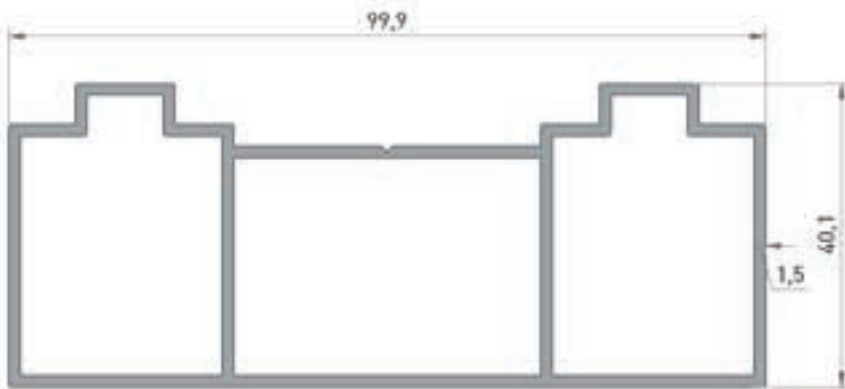
**4150**  
SABİTLEME TAKOZU  
0.145 kg/mt



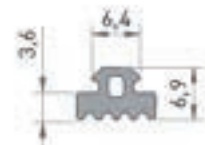
**4151**  
DAYAMA PRF.  
0.395 kg/mt



**4152**  
0.395 kg/mt



**4153**  
1.415 kg/mt



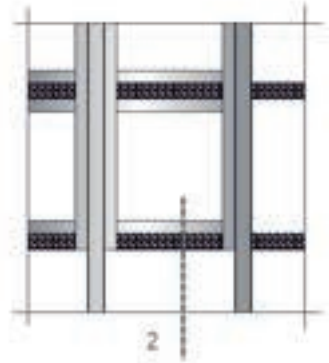
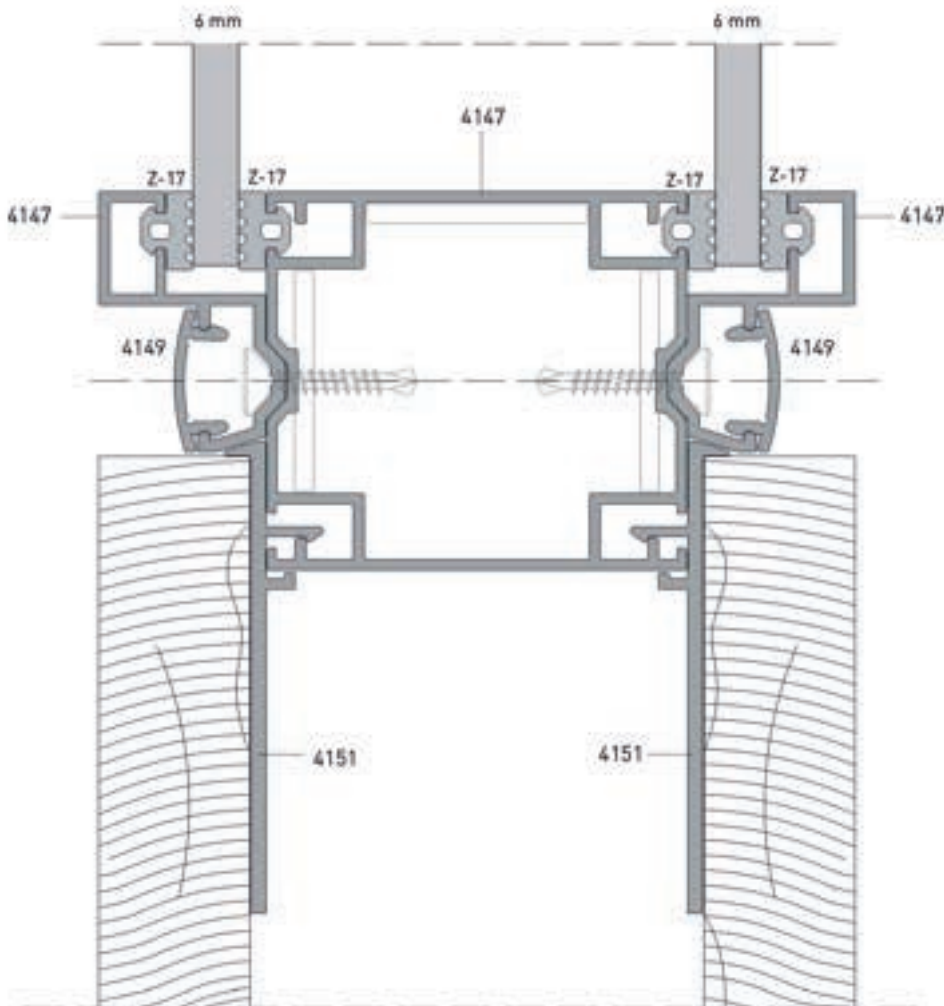
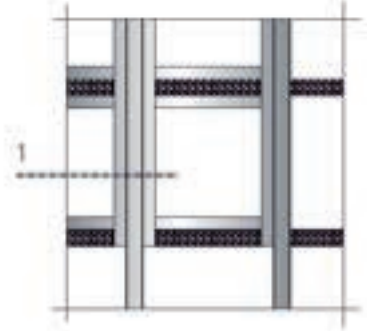
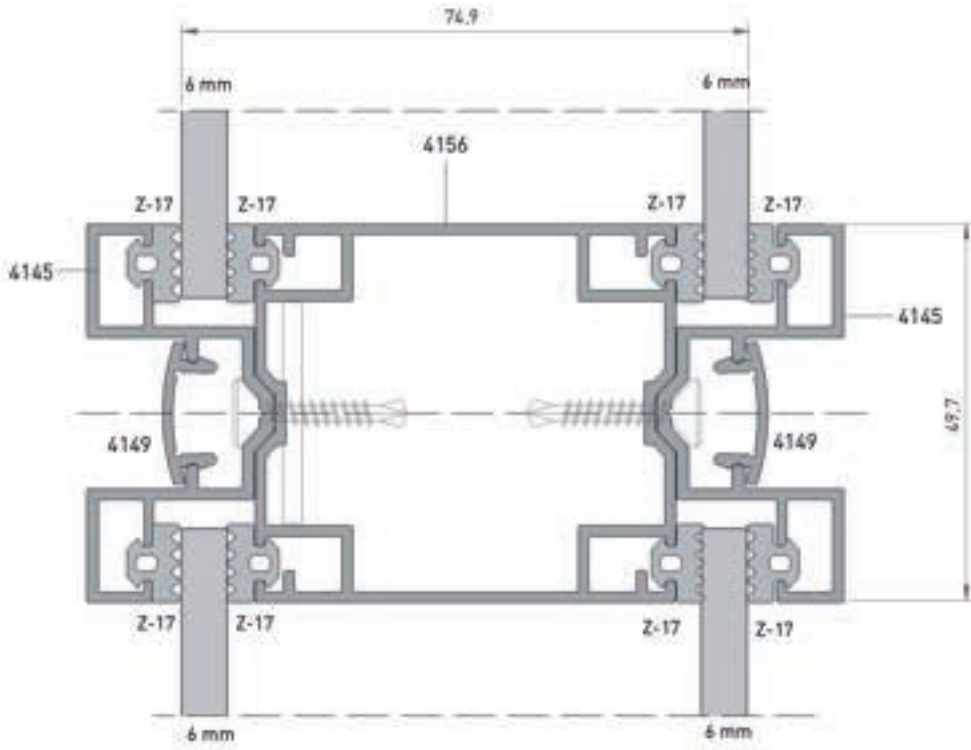
**Z-17**  
EPDM CONTA  
0.060 gr/mt

\* Belirtilen ağırlıklar Pres Profil için teorik kilogramlardır.  
\* Boyalı Profillerde ağırlığa % 5 ilave edilmesi gereklidir.

# MODÜLER DUVAR BÖLME SİSTEMLERİ

## MODULAR PARTITION WALL SYSTEMS

SİSTEM DETAYI / SYSTEM DETAILS



\* Belirtilen ağırlıklar Pres Profil için teorik kilogramlardır.  
\* Boyalı Profillerde ağırlığa % 5 ilave edilmesi gereklidir.



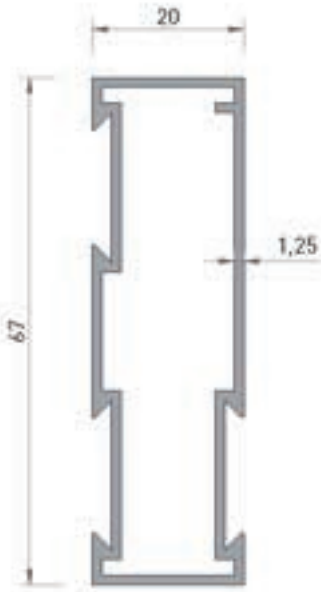
# TUBA SERİ

## TUBA SERIES

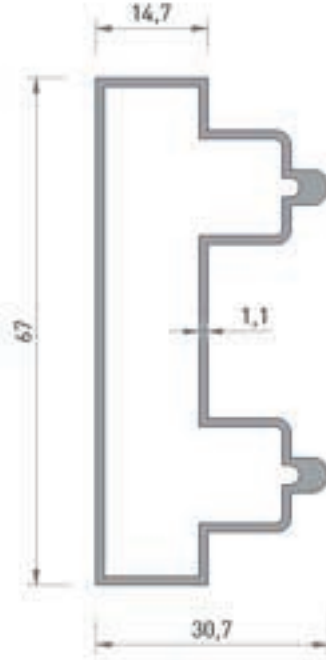
DAR TUBA SERİ PROFİLLERİ / NARROW TUBA SERIES PROFILES	239
GENİŞ TUBA SERİ PROFİLLERİ / WIDE TUBA SERIES PROFILES	241
KÖŞE PROFİLLERİ / CORNER PROFILES	243
FİTİLLER / GASKETS	244
AKSESUARLAR / ACCESSORIES	245
SİSTEM DETAYLARI / SYSTEM DETAILS	246

## DAR TUBA SERİ PROFİLLERİ NARROW TUBA SERIES PROFILES

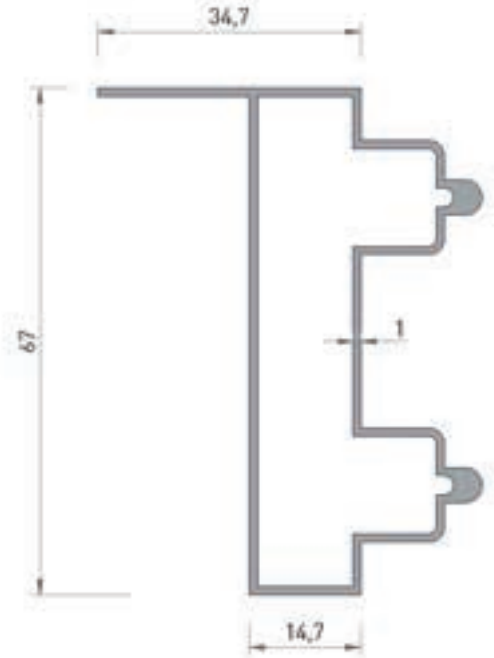
PROFİL KESİT DETAYLARI / PROFILE DETAIL DRAWINGS



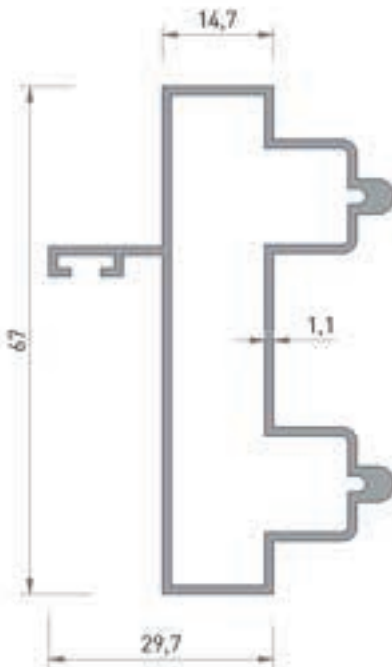
**2130**  
DAR KASA  
0.685 kg/mt



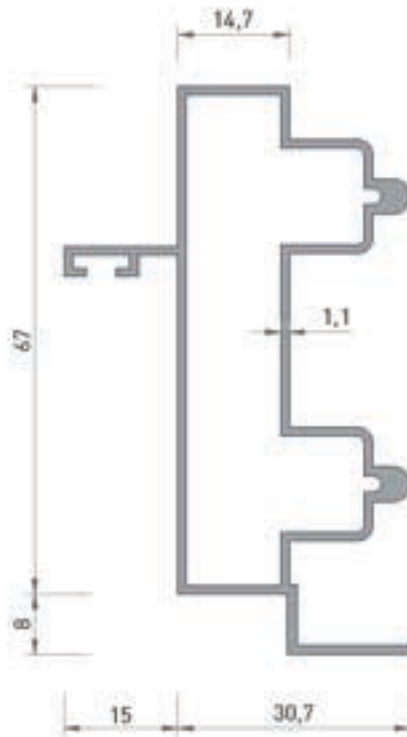
**2119**  
RAYLI KASA  
0.690 kg/mt



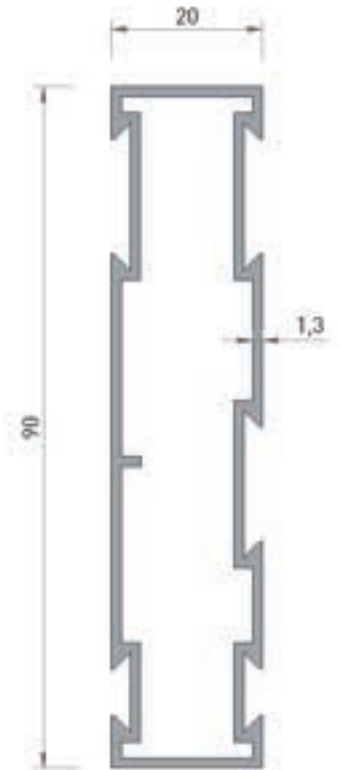
**2188**  
KULAKLI RAYLI KASA  
0.655 kg/mt



**2139**  
BINİLİ RAYLI KASA  
0.760 kg/mt

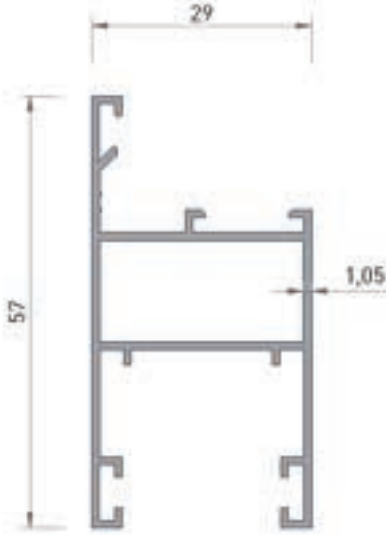


**2128**  
OLUKLU RAYLI KASA  
0.840 kg/mt

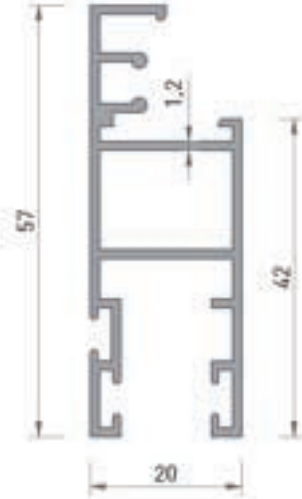


**2140**  
SİNEKLİKLI KASA  
0.935 kg/mt

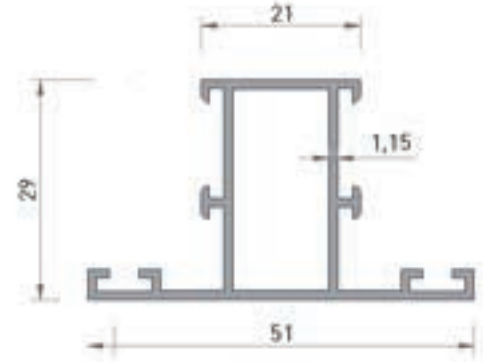
\* Belirtilen ağırlıklar Pres Profil için teorik kilogramlardır.  
\* Boyalı Profillerde ağırlığa % 5 ilave edilmesi gereklidir.



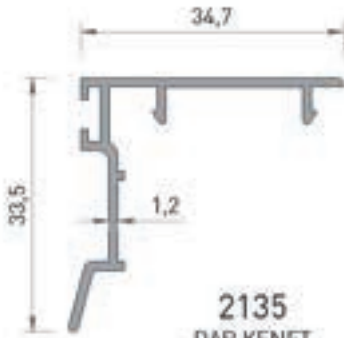
**2132**  
DAR KANAT  
0.520 kg/mt



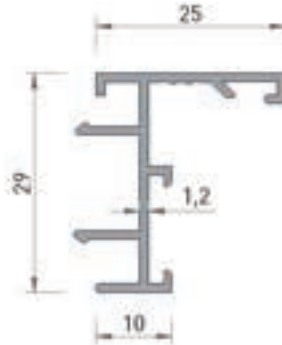
**2133**  
SINEKLİK KANAT  
0.605 kg/mt



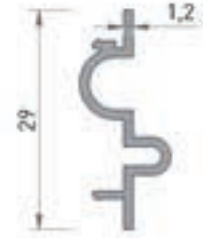
**2258**  
ORTA KAYIT  
0.485 kg/mt



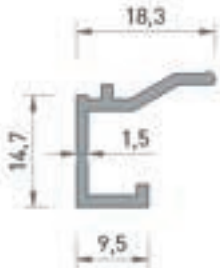
**2135**  
DAR KENET  
PROFİL  
0.280 kg/mt



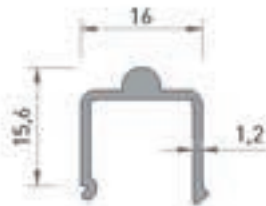
**2134**  
DAR TIRNAK  
PROFİL  
0.300 kg/mt



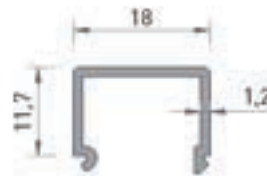
**2137**  
DAR KANAT  
BİRLEŞİM  
0.170 kg/mt



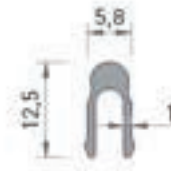
**2160**  
SINEKLİK ÇITA  
0.180 kg/mt



**2131**  
ALT RAY  
0.175 kg/mt



**2153**  
ÜST / YAN RAY  
0.150 kg/mt



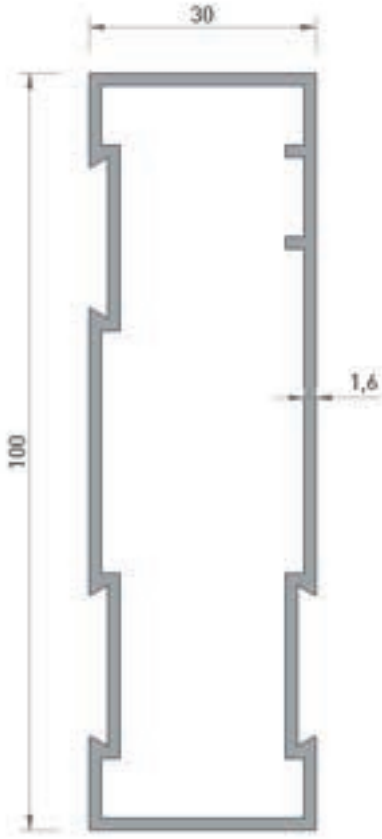
**2120**  
SINEKLİK RAY  
0.090 kg/mt

\* Belirtilen ağırlıklar Pres Profil için teorik kilogramlardır.  
\* Boyalı Profillerde ağırlığa % 5 ilave edilmesi gereklidir.

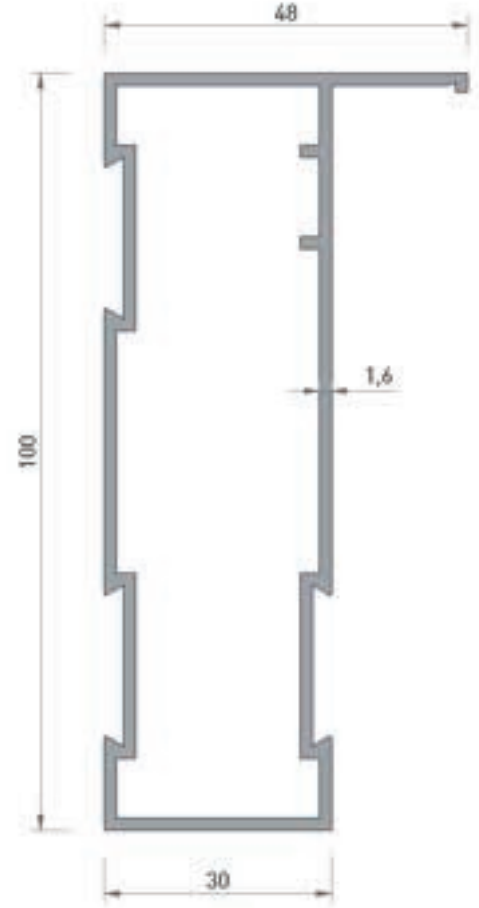
## GENİŞ TUBA SERİ PROFİLLERİ

### WIDE TUBA SERIES PROFILES

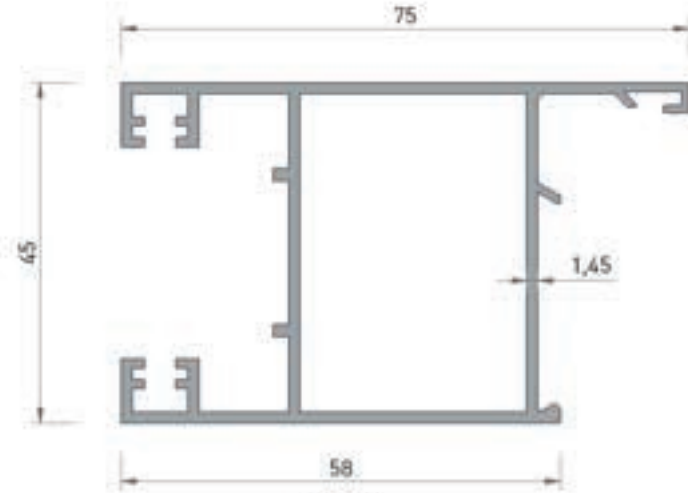
PROFİL KESİT DETAYLARI / PROFILE DETAIL DRAWINGS



**2147**  
GENİŞ KASA  
1.215 kg/mt

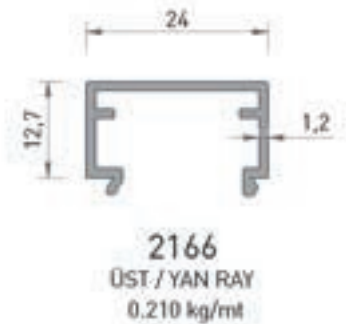
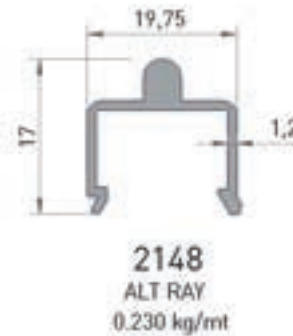
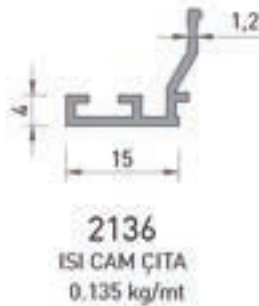
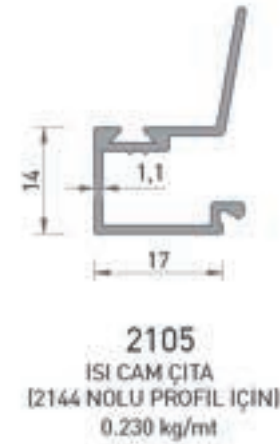
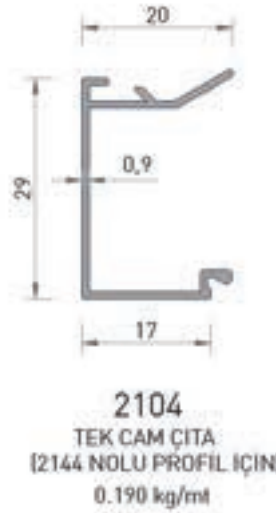
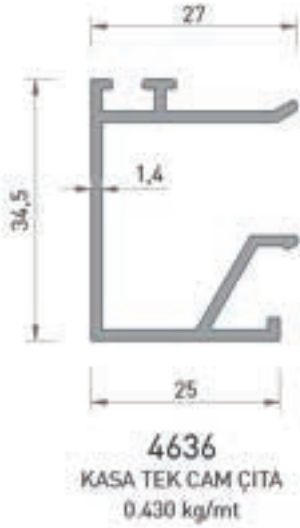
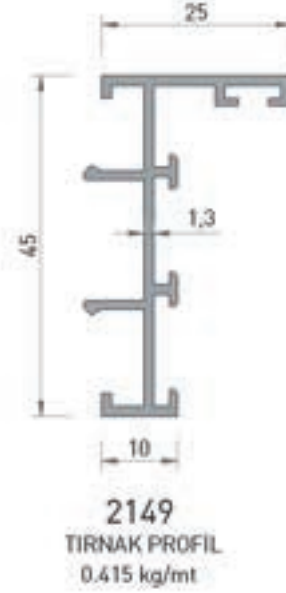
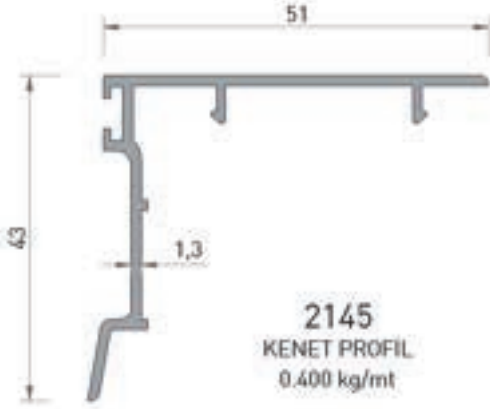


**2150**  
KULAKLI GENİŞ KASA  
1.300 kg/mt



**2144**  
GENİŞ KANAT  
1.065 kg/mt

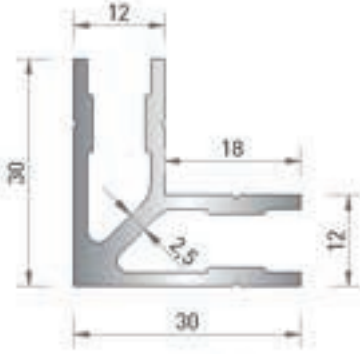
\* Belirtilen ağırlıklar Pres Profil için teorik kilogramlardır.  
\* Boyalı Profillerde ağırlığa % 5 ilave edilmesi gereklidir.



\* Belirtilen ağırlıklar Pres Profil için teorik kilogramlardır.  
\* Boyalı Profillerde ağırlığa % 5 ilave edilmesi gereklidir.

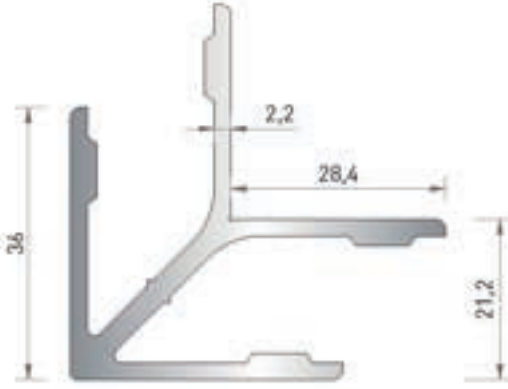
## ALDOKS SERİ ALDOKS SERIES

KÖŞE PROFİLLERİ / CORNER PROFILES



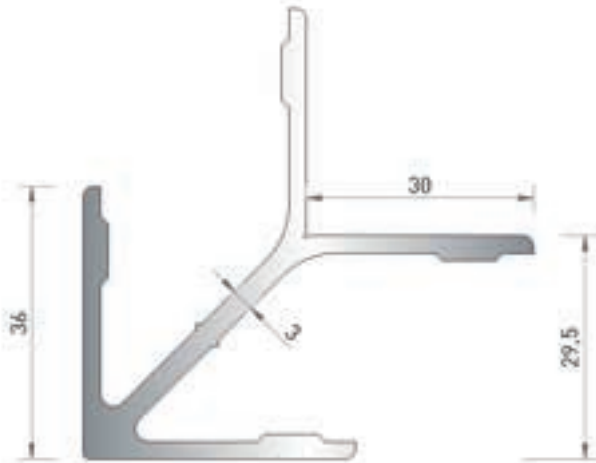
**2142**  
SÜRME CAVUŞ KÖŞE  
BAĞLANTI  
0.620 kg/mt

Profil No	Kesim Ölçüsü	Sipariş Kodu
2130	63,9 mm	YK 028
2119	64,2 mm	YK 029
2188	64,2 mm	YK 030
2139	64,2 mm	YK 031
2128	64,2 mm	YK 032
2140	86,8 mm	YK 033



**2143**  
KÖŞE BAĞLANTI  
1.085 kg/mt




Profil No	Kesim Ölçüsü	Sipariş Kodu
2147	96 mm	YK 034
2150	96 mm	YK 035



**2914**  
KÖŞE BAĞLANTI  
1.235 kg/mt

Profil No	Kesim Ölçüsü	Sipariş Kodu
2144	41,5 mm	YK 036

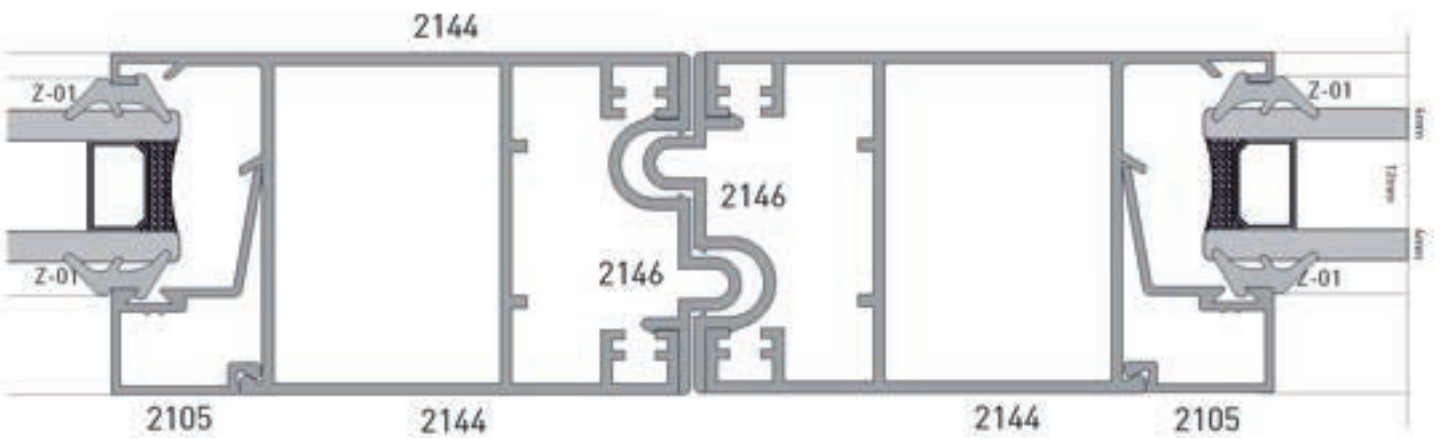
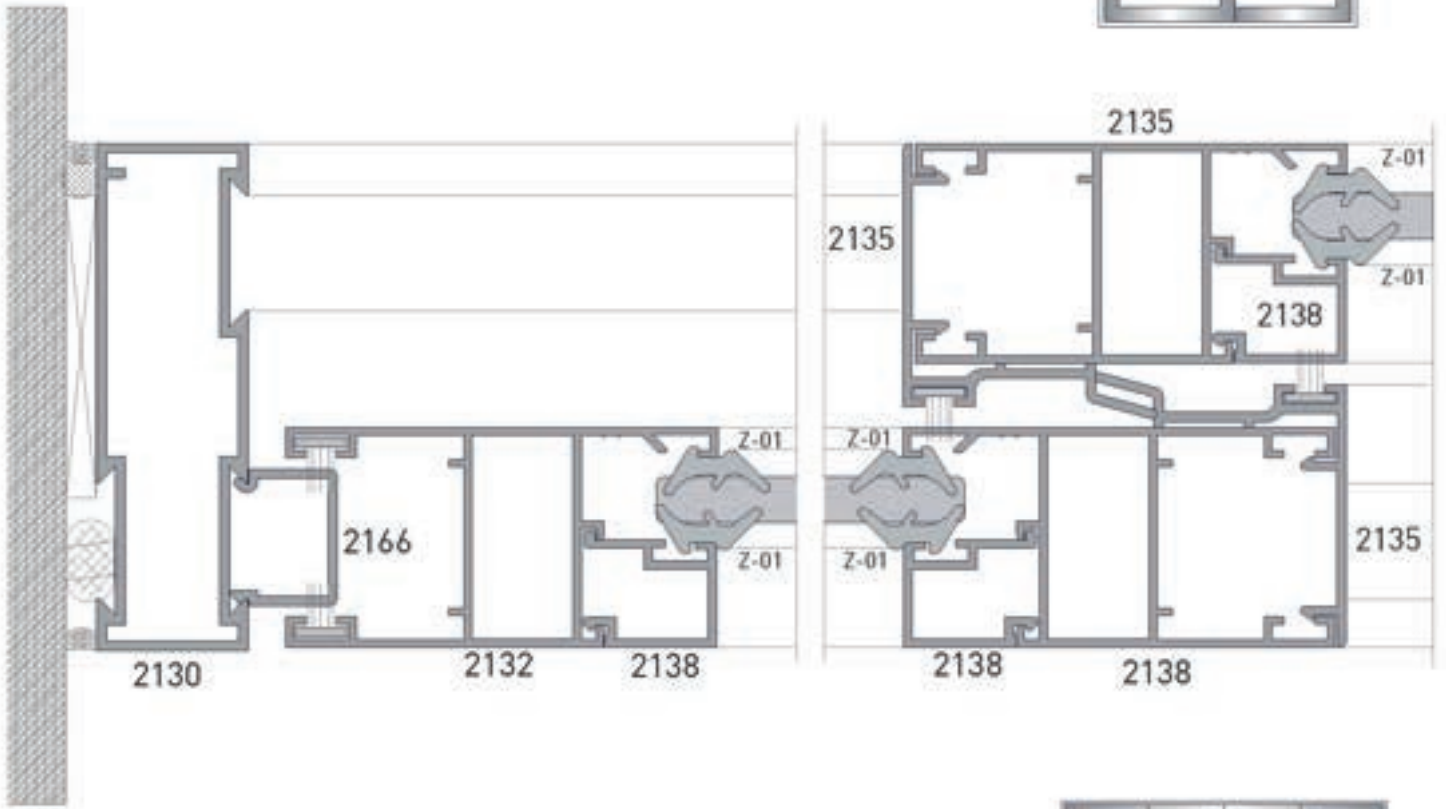
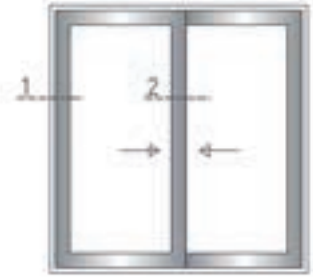
\* Belirtilen ağırlıklar Pres Profil için teorik kilogramlardır.  
\* Boyalı Profillerde ağırlığa % 5 ilave edilmesi gereklidir.

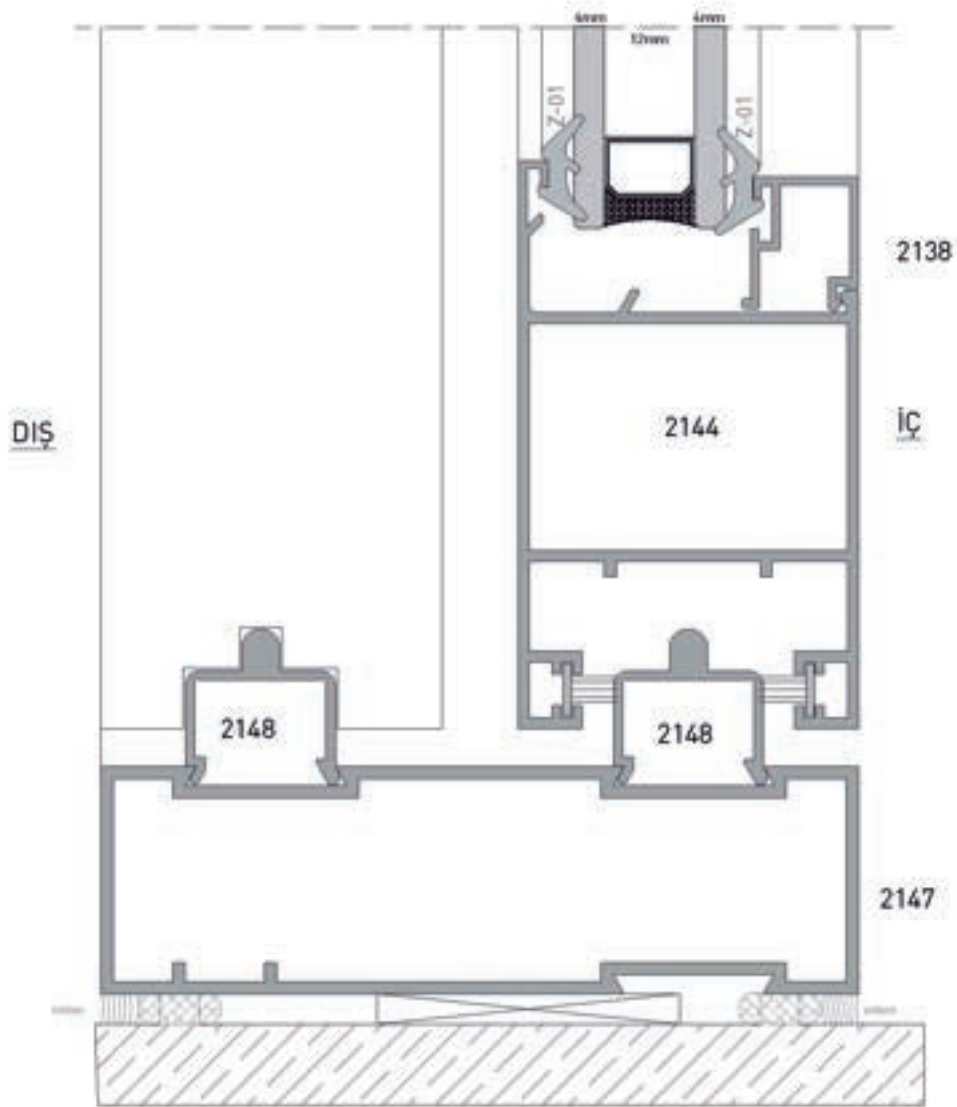
PROFİL ŞEKLİ DRAWING	PROFİL NO PROFILE NO	TANIMI DESCRIPTION	TEORİK AĞIRLIK THEORETICAL WEIGHT ( kg/mt )	SAYFA NUMARASI PAGE NUMBER	STATİK DEĞER STATICS	
					Jxx ( cm <sup>4</sup> )	Jyy ( cm <sup>4</sup> )
	Z-01	İÇ CAM FITİLİ GASKET	48gr/mt 250 mt			
	Z-04	İÇ CAM FITİLİ GASKET	65gr/mt 190 mt			
	Z-03	DIŞ CAM FITİLİ GASKET	58gr/mt 200 mt			



AKSESUAR ACCESSORY	SİPARİŞ KODU ORDER CODE	PAKET ADEDİ UNITS	AKSESUAR ACCESSORY	SİPARİŞ KODU ORDER CODE	PAKET ADEDİ UNITS
 70'LİK RULMAN	R001-1	1 Ad.	 YAYLI TETİK KOL	A064	1 Ad.
 100'LÜK RULMAN	R005-2	1 Ad.			
 MİNİ "U" ÇEKME KOL	A088	1 Tk.			
 SÜRME KİLİT	KT07	1 Tk.			







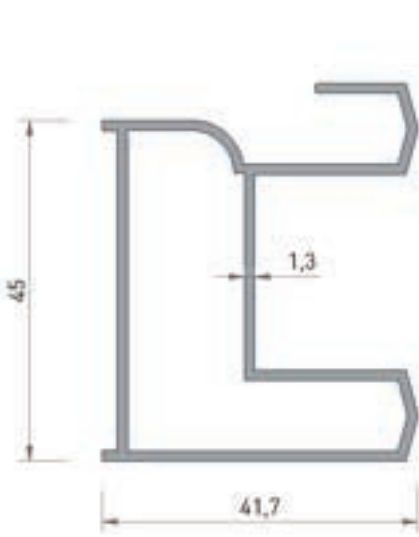
# 2000 SÜRME SERİ

## 2000 SLIDING SERIES

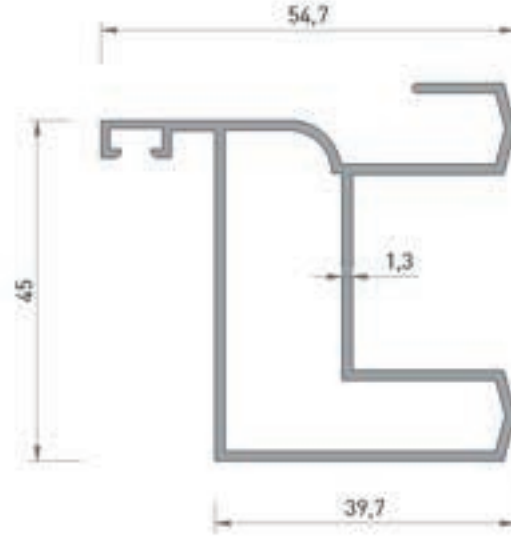
PROFİL KESİT DETAYLARI / PROFILE DETAIL DRAWINGS	249
KÖŞE PROFİLLERİ / CORNER PROFILES	251
BAĞLANTI PROFİLLERİ / CONNECTOR PROFILES	252
FİTİLLER / GASKETS	253

## 2000 SÜRME SERİ 2000 SLIDING SERIES

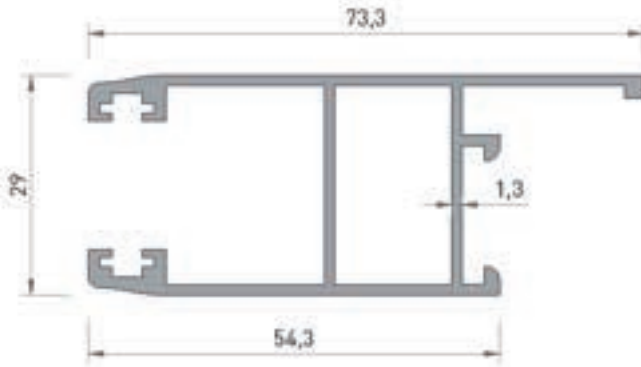
PROFİL KESİT DETAYLARI / PROFILE DETAIL DRAWINGS



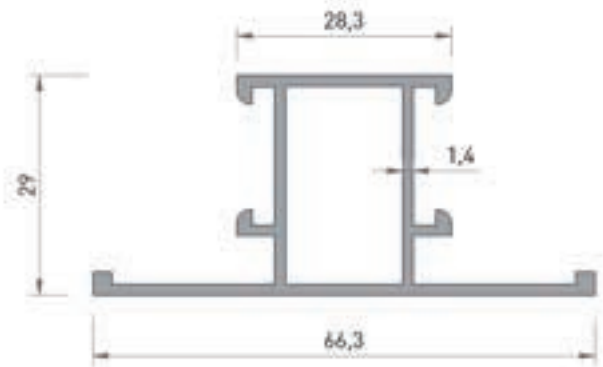
**2020**  
KASA  
0.725 kg/mt



**2023**  
BINİLİ KASA  
0.790 kg/mt

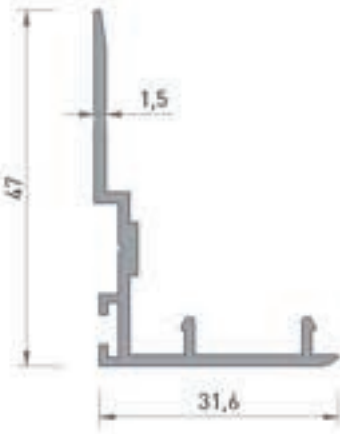


**2021**  
KANAT  
0.815 kg/mt

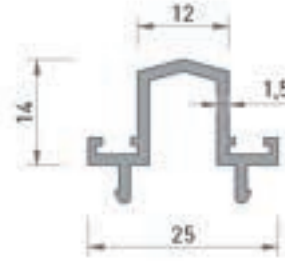


**2024**  
ORTA KAYIT  
0.660 kg/mt

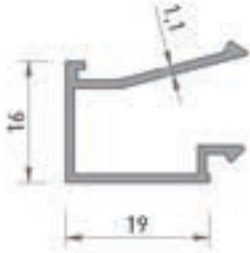
\* Belirtilen ağırlıklar Pres Profil için teorik kilogramlardır.  
\* Boyalı Profillerde ağırlığa % 5 ilave edilmesi gereklidir.



**2022**  
KENET PROFİL  
0.390 kg/mt



**2028**  
KANAT BİRLEŞİM  
0.255 kg/mt



**2012**  
TEK CAM ÇİTASI  
0.205 kg/mt



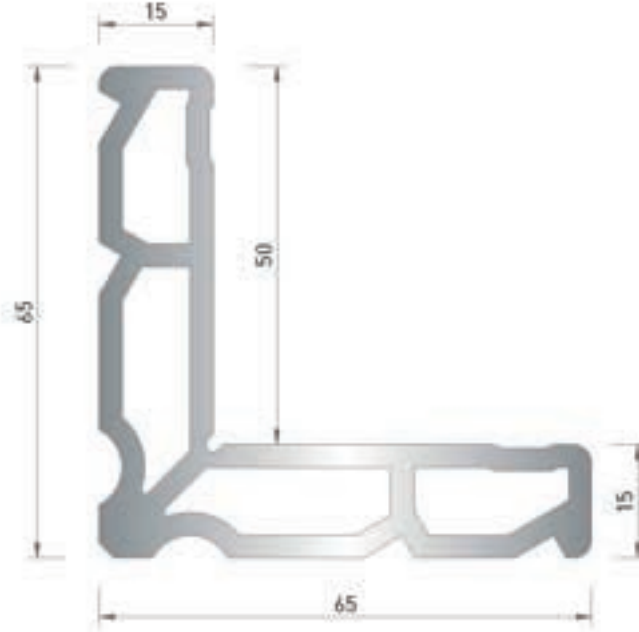
**2013**  
OVAL ISI CAM ÇİTASI  
0.190 kg/mt



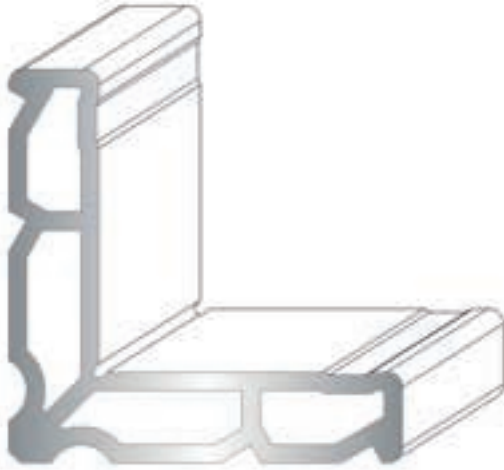
**2027**  
KALIN CAM ÇİTASI  
TIRNAK ADAPTÖR  
0.170 kg/mt

## 2000 SÜRME SERİ 2000 SLIDING SERIES

KÖŞE PROFİLLERİ / CORNER PROFILES

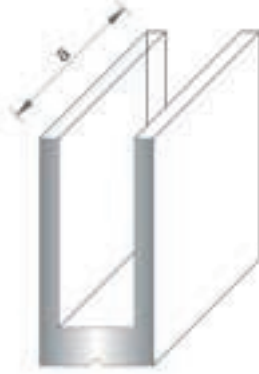


**2532**  
KÖŞE TAKOZU  
2.330 kg/mt



Profil No	Kesim Ölçüsü	Sipariş Kodu
2020	36,1 mm	B - 142
2021	25,8 mm	B - 143
2023	36,1 mm	B - 142

\* Belirtilen ağırlıklar Pres Profil için teorik kilogramlardır.  
\* Boyalı Profillerde ağırlığa % 5 ilave edilmesi gereklidir.



U BAĞLANTI



**2154**  
DAR "U" BAĞLANTI  
0.540 kg/mt

Profil No	Kesim Ölçüsü	Sipariş Kodu
2024	25,6 mm	B - 148



PROFİL ŞEKLİ DRAWING	PROFİL NO PROFILE NO	TANIMI DESCRIPTION	TEORİK AĞIRLIK THEORETICAL WEIGHT ( kg/mt )	SAYFA NUMARASI PAGE NUMBER	STATİK DEĞER STATICS	
					Jxx ( cm <sup>4</sup> )	Jyy ( cm <sup>4</sup> )
	Z-01	İÇ CAM FITİLİ GASKET	250 mt 48 gr.			
	Z-04	İÇ CAM FITİLİ GASKET	190 mt 65 gr.			
	Z-03	DIŞ CAM FITİLİ GASKET	200 mt 58 gr.			
	F001	KİL FITİL GASKET				





# İZMİR SÜRME SERİ

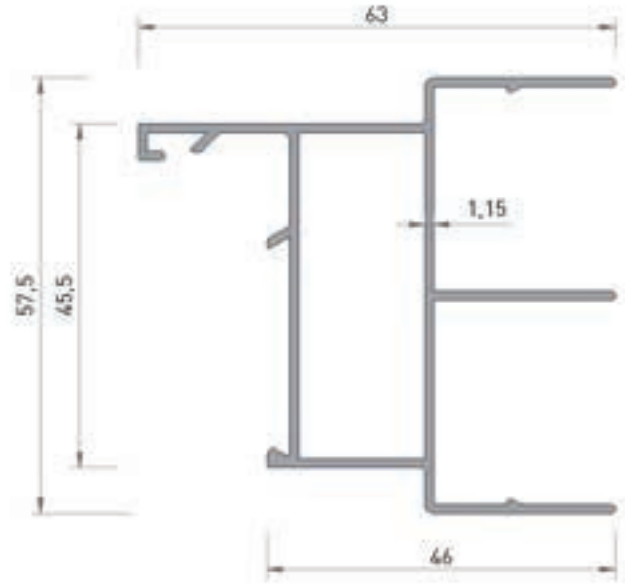
İZMİR SLIDING SERIES

PROFİL KESİT DETAYLARI / PROFILE DETAIL DRAWINGS

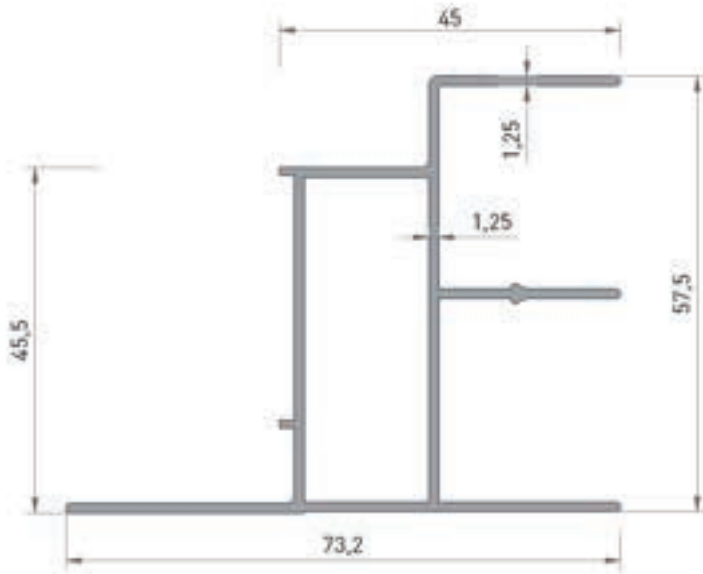
256



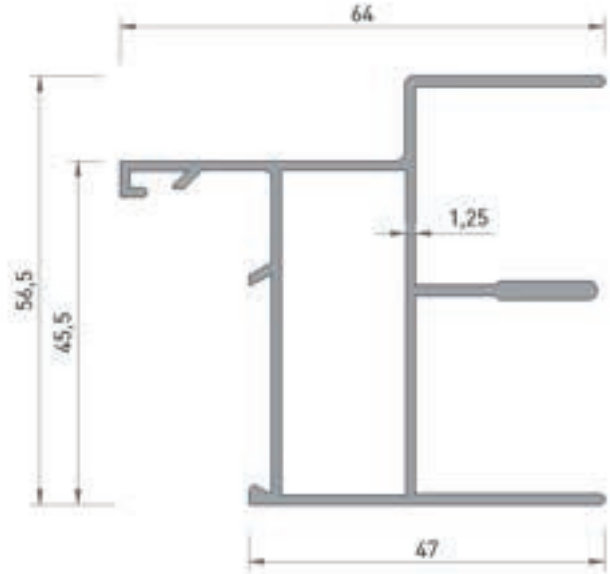
**2322**  
DÜZ KASA  
0.695 kg/mt



**2310**  
KASA  
0.770 kg/mt



**2321**  
PERVAZLI KASA  
0.820 kg/mt



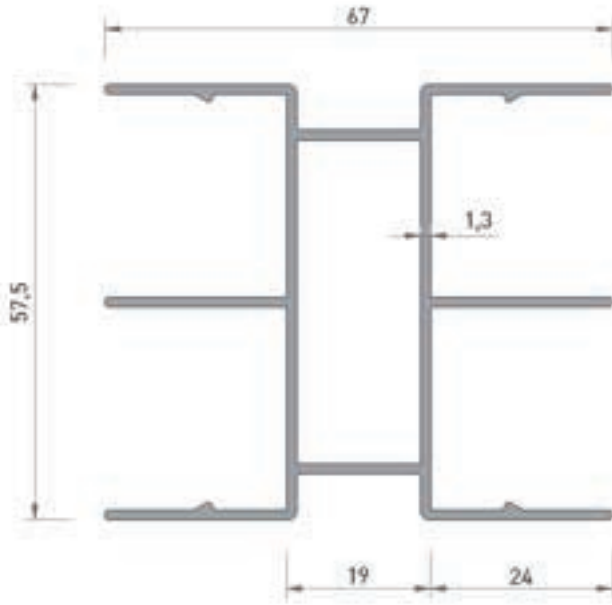
**2315**  
KASA  
0.915 kg/mt

\* Belirtilen ağırlıklar Pres Profil için teorik kilogramlardır.  
\* Boyalı Profillerde ağırlığa % 5 ilave edilmesi gereklidir.

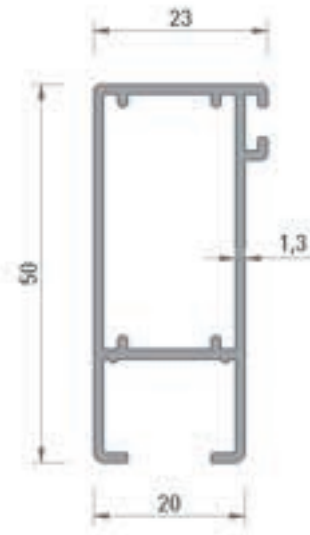
# İZMİR SÜRME SERİ

## İZMİR SLIDING SERIES

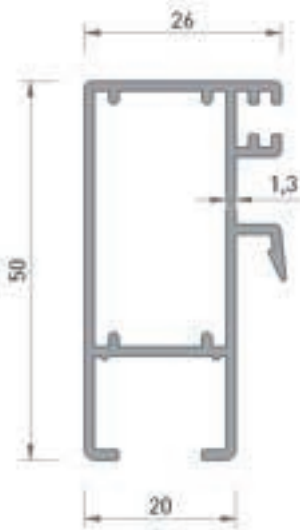
PROFİL KESİT DETAYLARI / PROFILE DETAIL DRAWINGS



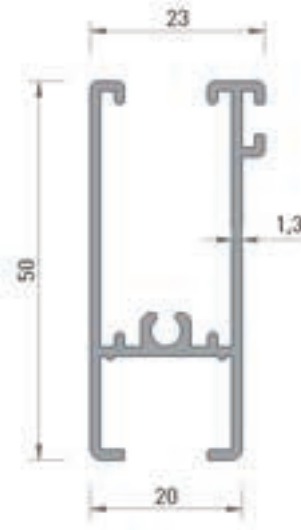
**2312**  
ÇİFT TARAFLI KASA  
1.035 kg/mt



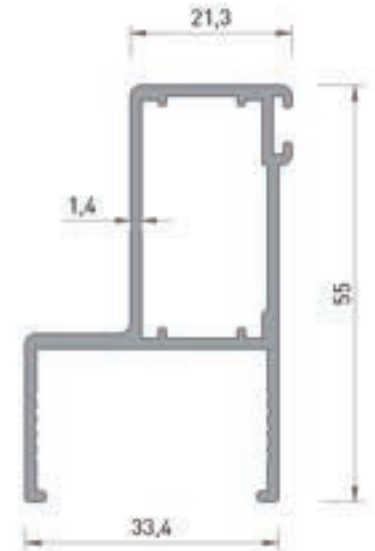
**2303**  
TEK CAMLI KANAT YAN  
0.550 kg/mt



**2304**  
TEK CAMLI  
KANAT ORTA  
0.625 kg/mt

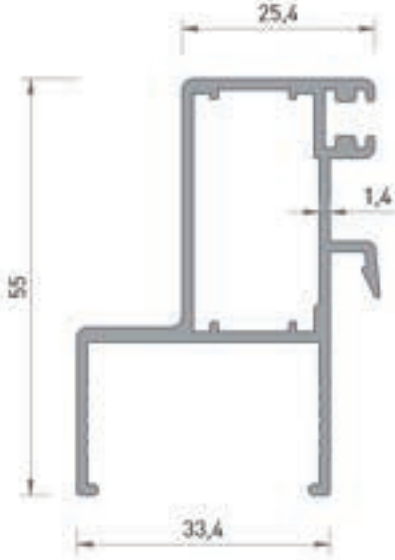


**2305**  
TEK CAMLI  
KANAT ALT / ÜST  
0.550 kg/mt

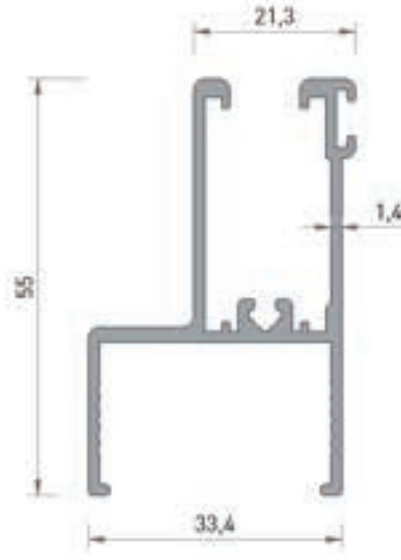


**2316**  
ISI CAMLI  
KANAT YAN  
0.665 kg/mt

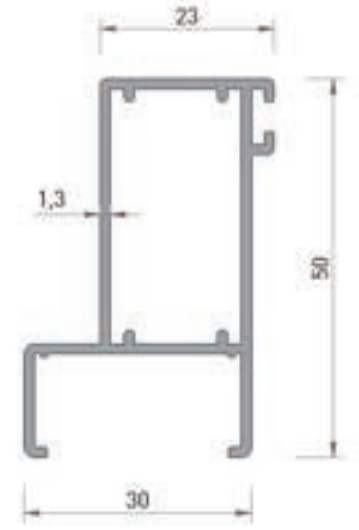
\* Belirtilen ağırlıklar Pres Profil için teorik kilogramlardır.  
\* Boyalı Profillerde ağırlığa % 5 ilave edilmesi gereklidir.



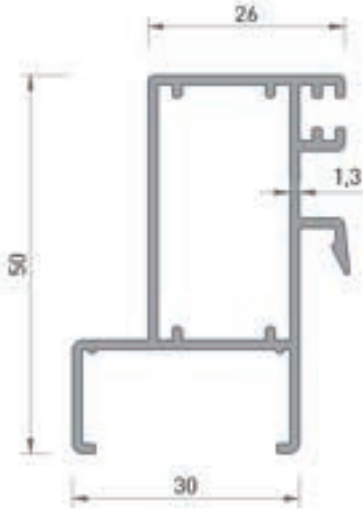
**2318**  
ISI CAMLI  
KANAT ORTA  
0.765 kg/mt



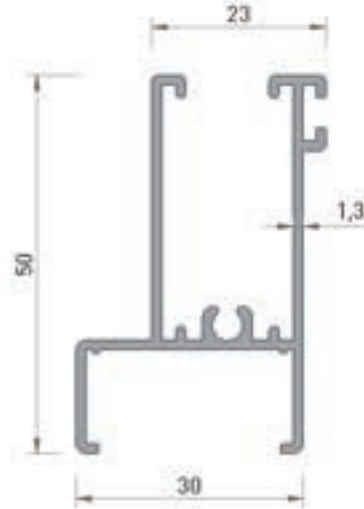
**2317**  
ISI CAMLI  
KANAT ALT / ÜST  
0.700 kg/mt



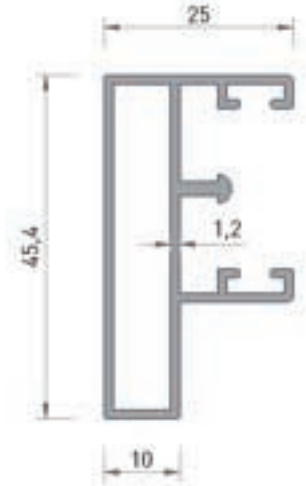
**2302**  
ISI CAMLI  
KANAT YAN  
0.570 kg/mt



**2301**  
ISI CAMLI  
KANAT ORTA  
0.650 kg/mt



**2300**  
ISI CAMLI  
KANAT ALT / ÜST  
0.570 kg/mt



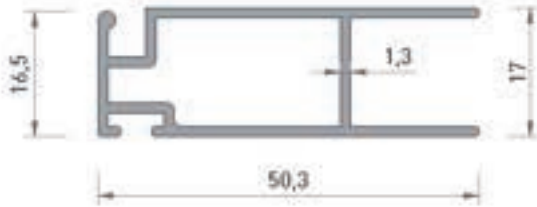
**2314**  
SINEKLIK KASA  
0.545 kg/mt

\* Belirtilen ağırlıklar Pres Profil için teorik kilogramlardır.  
\* Boyalı Profillerde ağırlığa % 5 ilave edilmesi gereklidir.

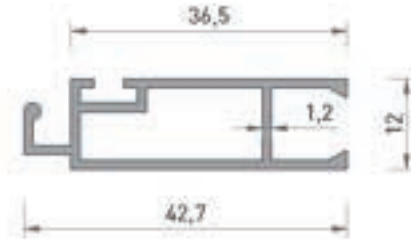
# İZMİR SÜRME SERİ

## İZMİR SLIDING SERIES

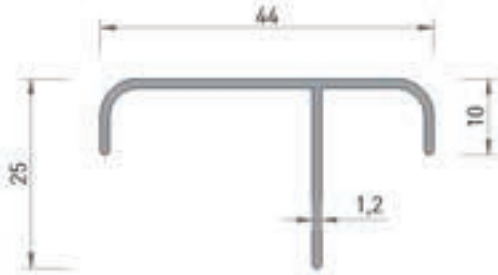
PROFİL KESİT DETAYLARI / PROFILE DETAIL DRAWINGS



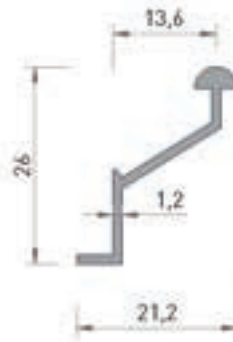
**2313**  
SİNEKLİK  
0.505 kg/mt



**2311**  
SİNEKLİK  
0.375 kg/mt



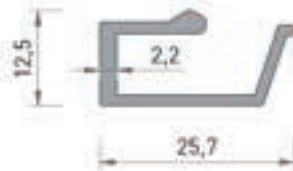
**2320**  
KAPAMA PERVAZ  
0.265 kg/mt



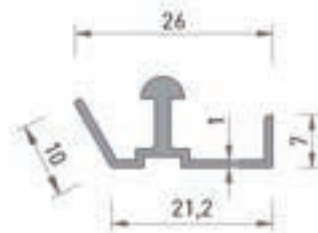
**2308**  
SİNEKLİK RAY  
0.150 kg/mt



**2309**  
SİNEKLİK RAY  
0.205 kg/mt



**2319**  
KANAT RAY  
0.240 kg/mt



**2307**  
KANAT RAY  
0.175 kg/mt

\* Belirtilen ağırlıklar Pres Profil için teorik kilogramlardır.  
\* Boyalı Profillerde ağırlığa % 5 ilave edilmesi gereklidir.

# KIBRIS SÜRME SERİ

## CYPRUS SLIDING SERIES

PROFIL KESİT DETAYLARI / PROFILE DETAIL DRAWINGS

261

## KIBRIS SÜRME SERİ CYPRUS SLIDING SERIES

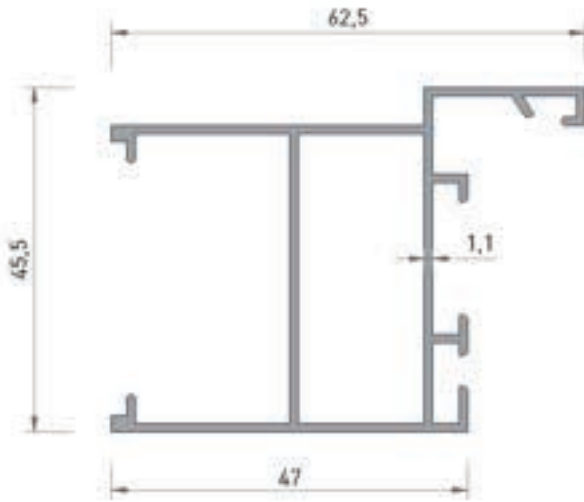
PROFİL KESİT DETAYLARI / PROFILE DETAIL DRAWINGS



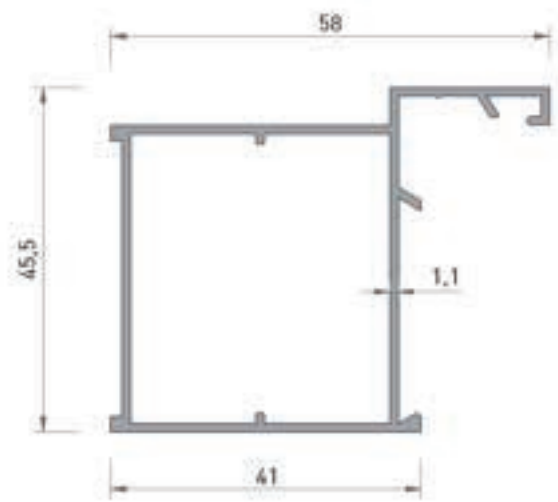
**2432**  
DAR KASA  
0.505 kg/mt



**2426**  
DAR KASA  
0.555 kg/mt



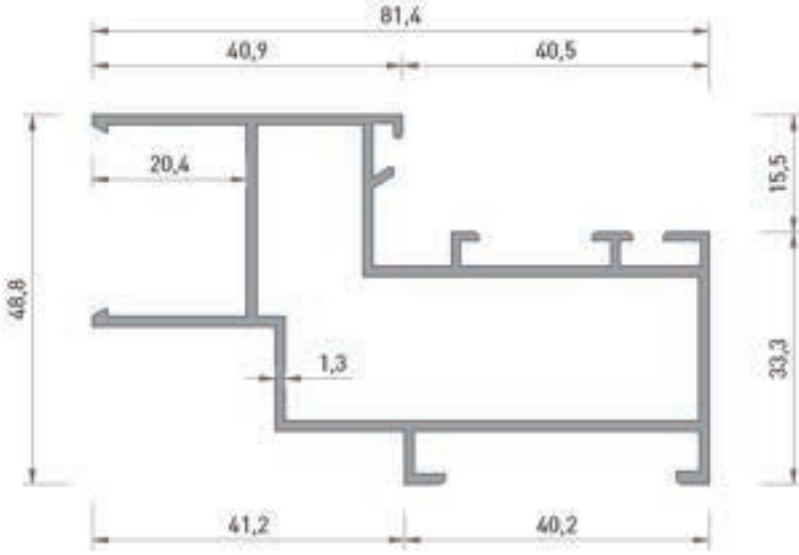
**2433**  
DAR AÇIK KASA  
0.700 kg/mt



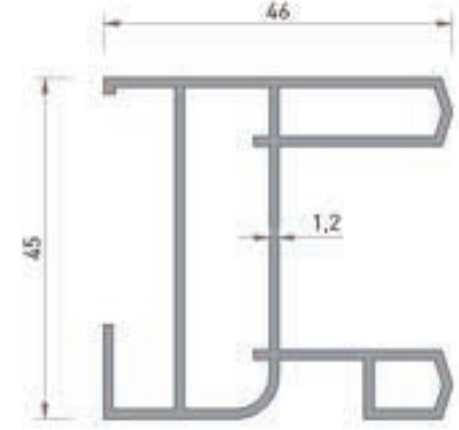
**2429**  
GENİŞ KASA  
0.600 kg/mt

\* Belirtilen ağırlıklar Pres Profil için teorik kilogramlardır.  
\* Boyalı Profillerde ağırlığa % 5 ilave edilmesi gereklidir.

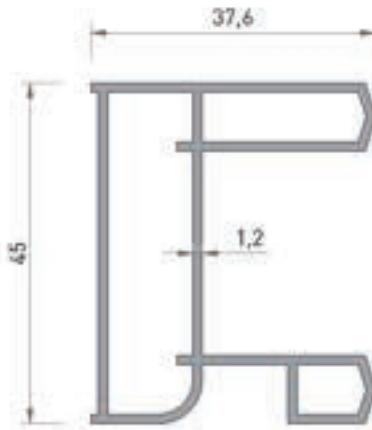




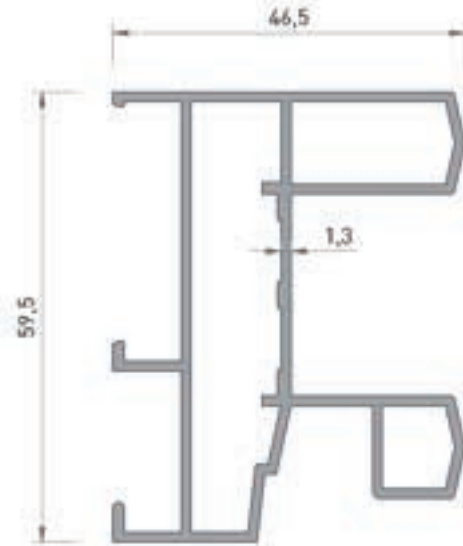
**2428**  
2'LI AÇILIR KASA  
1.030 kg/mt



**2438**  
SÜRME KASA  
0.785 kg/mt



**2444**  
SÜRME KASA  
0.695 kg/mt

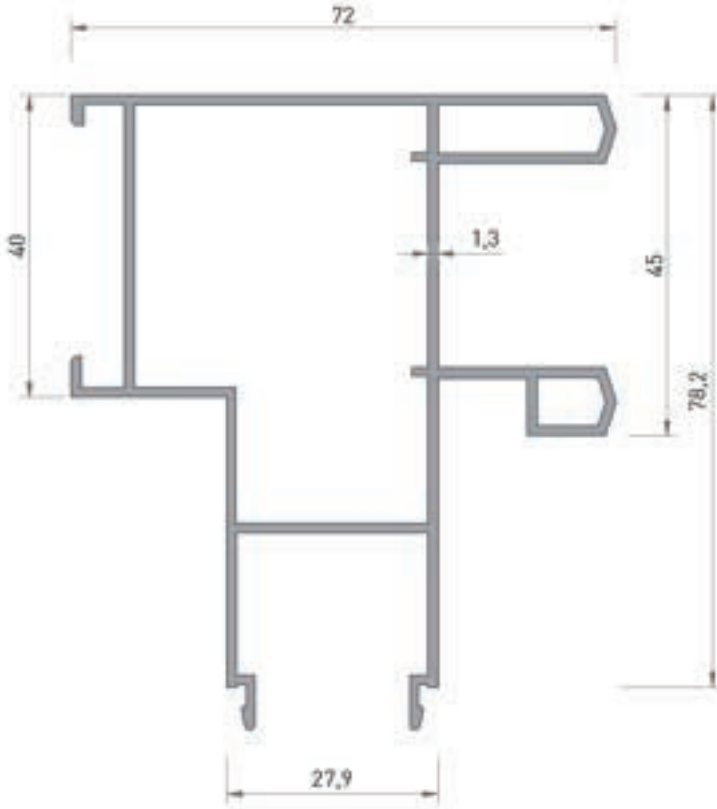


**2422**  
SÜRME KASA  
1.030 kg/mt

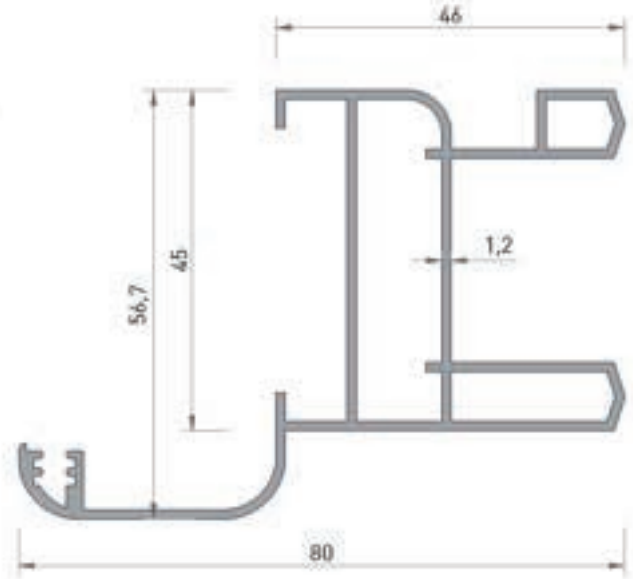
\* Belirtilen ağırlıklar Pres Profil için teorik kilogramlardır.  
\* Boyalı Profillerde ağırlığa % 5 ilave edilmesi gereklidir.

# KIBRIS SÜRME SERİ CYPRUS SLIDING SERIES

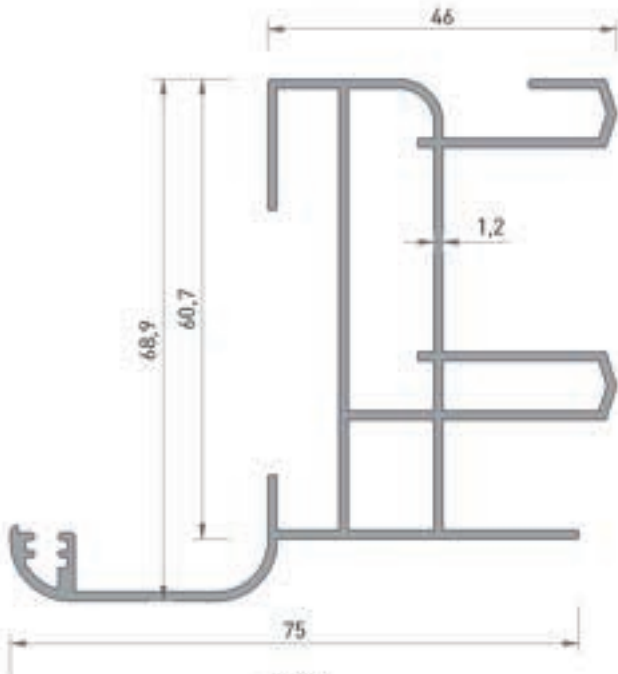
PROFİL KESİT DETAYLARI / PROFILE DETAIL DRAWINGS



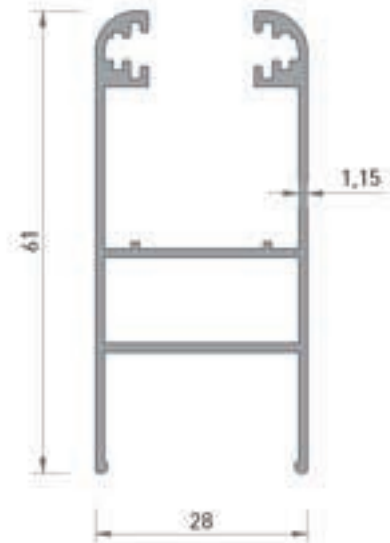
**2427**  
2'LI SÜRME KASA  
1.310 kg/mt



**2425**  
PERVAZLI  
SÜRME KASA  
0.980 kg/mt

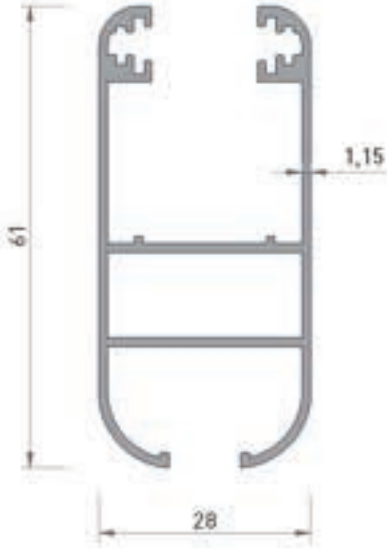


**4205**  
PERVAZLI KASA  
1.200 kg/mt

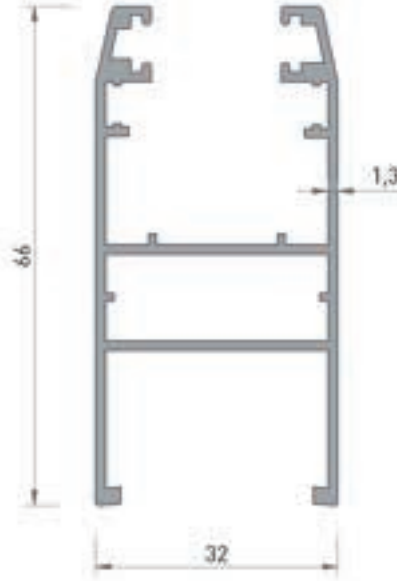


**2439**  
ISI CAMLI KANAT  
0.680 kg/mt

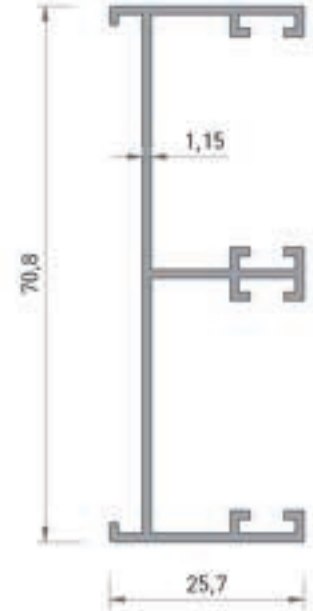
\* Belirtilen ağırlıklar Pres Profil için teorik kilogramlardır.  
\* Boyalı Profillerde ağırlığa % 5 ilave edilmesi gereklidir.



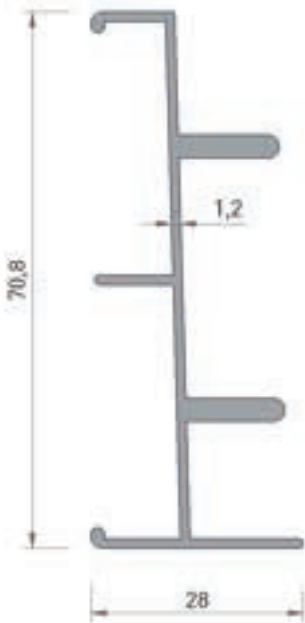
**2440**  
TEK CAMLI KANAT  
0.710 kg/mt



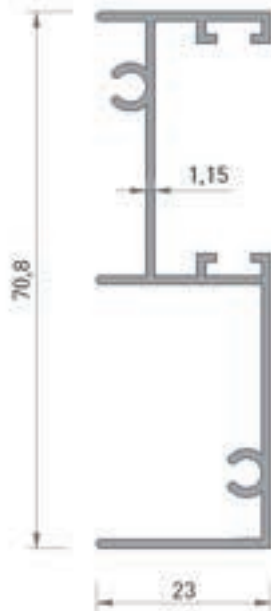
**2423**  
SÜRME KANAT  
0.850 kg/mt



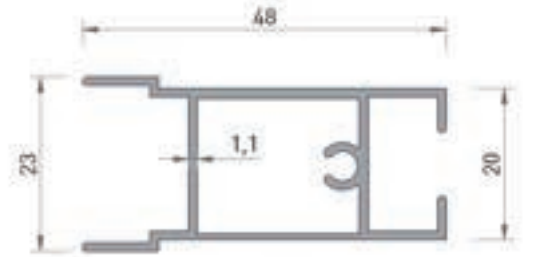
**2401**  
SÜRME KASA ÜST  
0.560 kg/mt



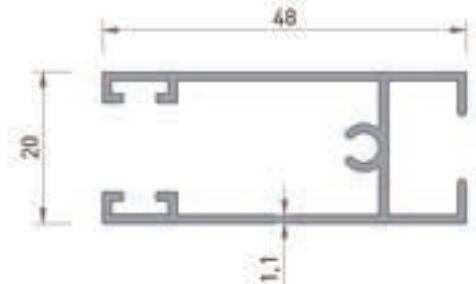
**2403**  
SÜRME KASA ALT  
0.600 kg/mt



**2402**  
SÜRME KASA ÜST  
0.545 kg/mt



**2407**  
SÜRME KANAT ALT  
0.465 kg/mt

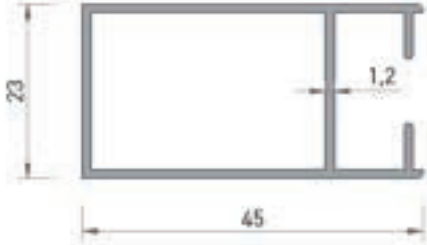


**2406**  
SÜRME KANAT ÜST  
0.460 kg/mt

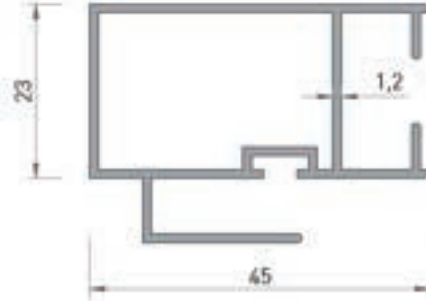
\* Belirtilen ağırlıklar Pres Profil için teorik kilogramlardır.  
\* Boyalı Profillerde ağırlığa % 5 ilave edilmesi gereklidir.

# KIBRIS SÜRME SERİ CYPRUS SLIDING SERIES

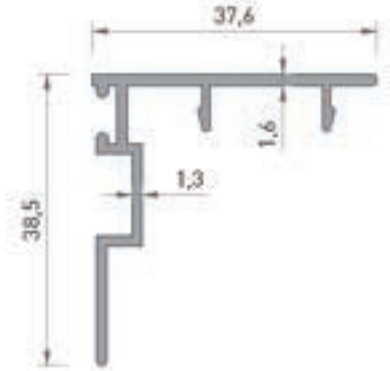
PROFİL KESİT DETAYLARI / PROFILE DETAIL DRAWINGS



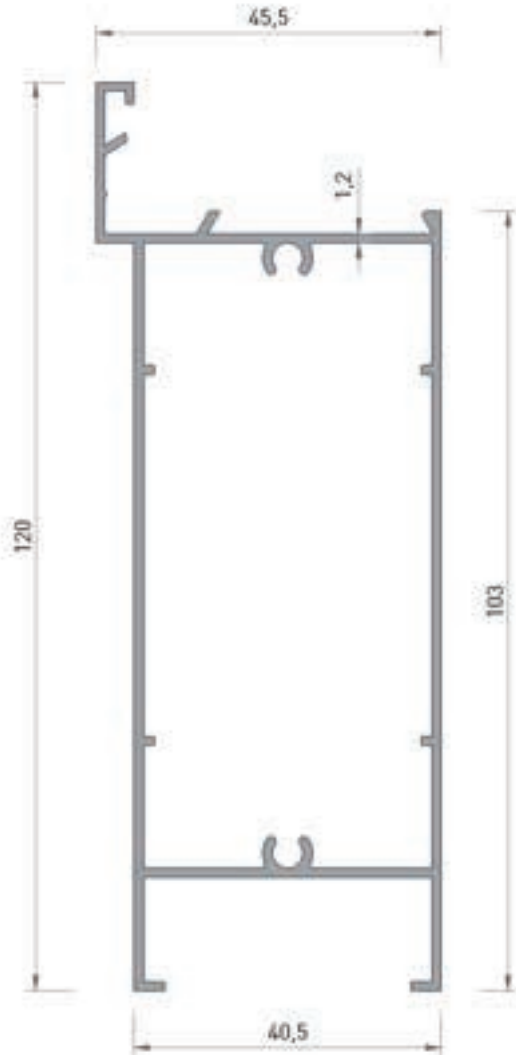
**2404**  
SÜRME KANAT YAN  
0.450 kg/mt



**2405**  
SÜRME KANAT ORTA  
0.565 kg/mt



**2424**  
SÜRME KENET PROFİL  
0.375 kg/mt



**2430**  
ETEK PROFİL  
1.125 kg/mt



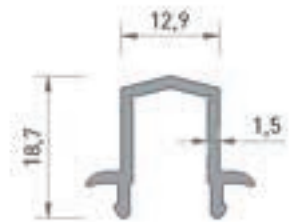
**2441**  
SÜRME KENET PROFİL  
0.355 kg/mt



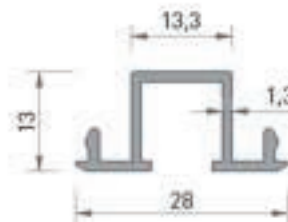
**2443**  
GENİŞ PERVAZ PROFİL  
0.305 kg/mt



**2442**  
GENİŞ PERVAZ PROFİL  
0.360 kg/mt

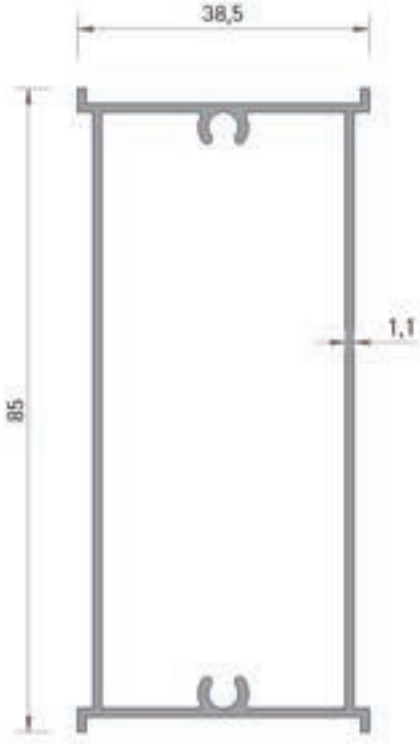


**4211**  
ORTA ADAPTÖR  
0.220 kg/mt

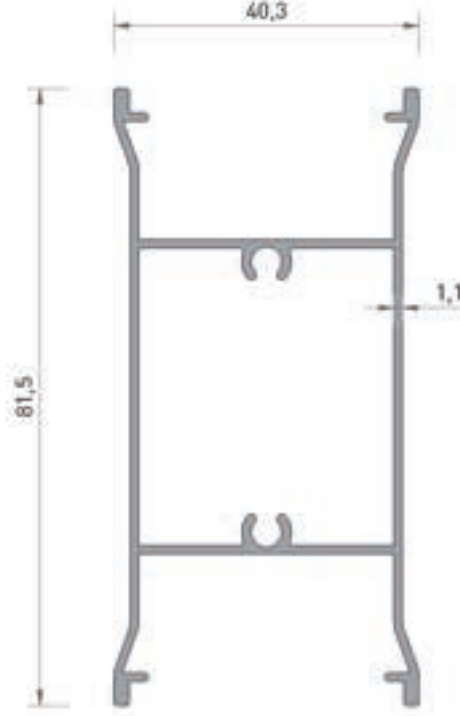


**4217**  
TEK CAM ADAPTÖRÜ  
0.225 kg/mt

\* Belirtilen ağırlıklar Pres Profil için teorik kilogramlardır.  
\* Boyalı Profillerde ağırlığa % 5 ilave edilmesi gereklidir.



**2431**  
PANJUR KAYIT PROFİL  
0.785 kg/mt



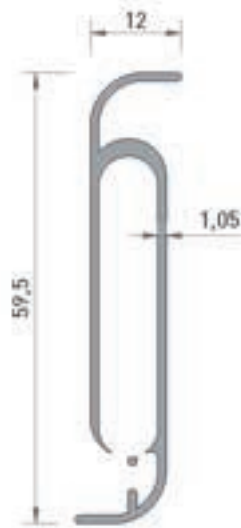
**2437**  
PANJUR KAYIT PROFİL  
0.820 kg/mt



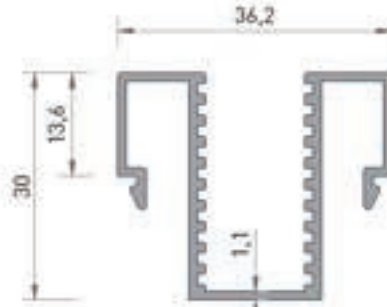
**2445**  
PANJUR KANAT  
0.480 kg/mt



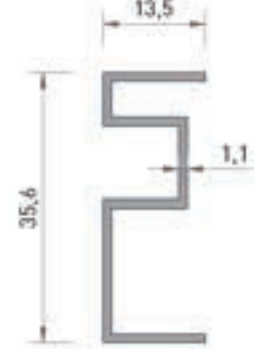
**2446**  
PANJUR  
KANAT BİTİŞ  
0.305 kg/mt



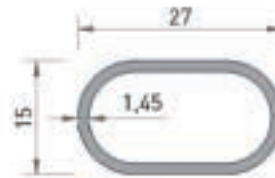
**2434**  
PANJUR YAPRAK  
0.390 kg/mt



**2447**  
PANJUR ADAPTÖR  
0.490 kg/mt



**2435**  
PANJUR YAN  
0.245 kg/mt



**2436**  
OVAL PANJUR BORU  
0.265 kg/mt

\* Belirtilen ağırlıklar Pres Profil için teorik kilogramlardır.  
\* Boyalı Profillerde ağırlığa % 5 ilave edilmesi gereklidir.

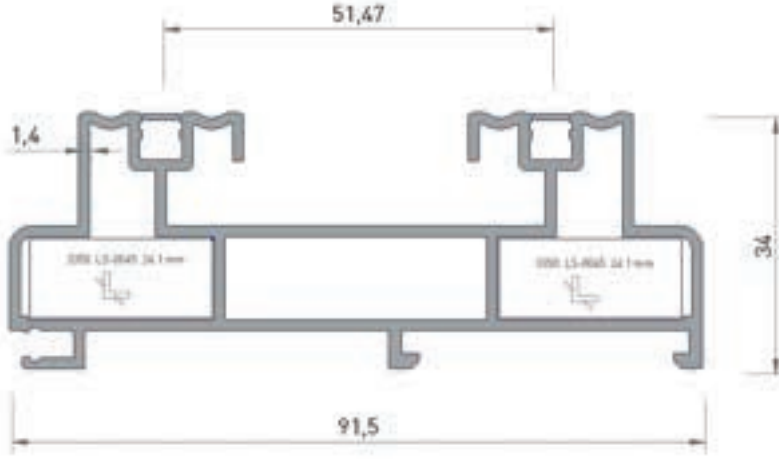
**TEKNİK KATALOG**  
TECHNICAL CATALOG

# LS 4000

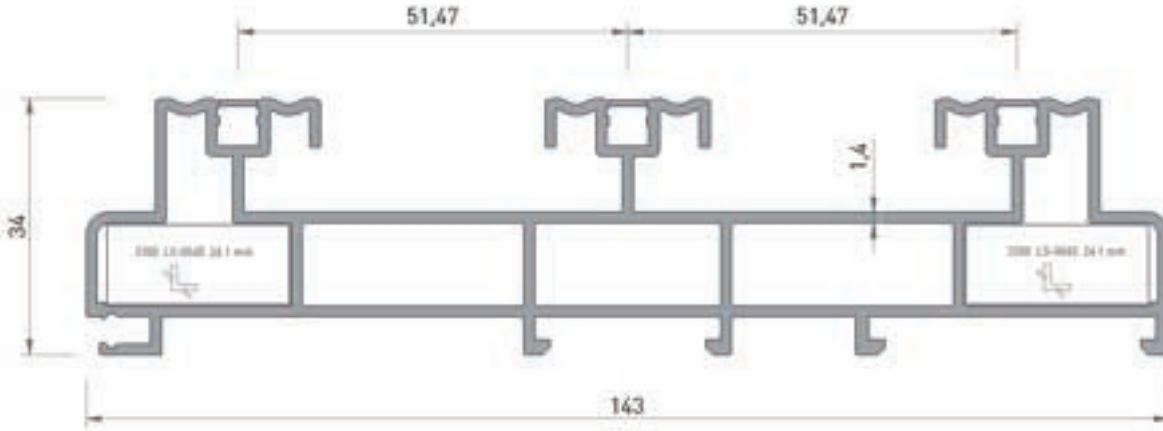
**Sürme Sistem**  
Sliding System



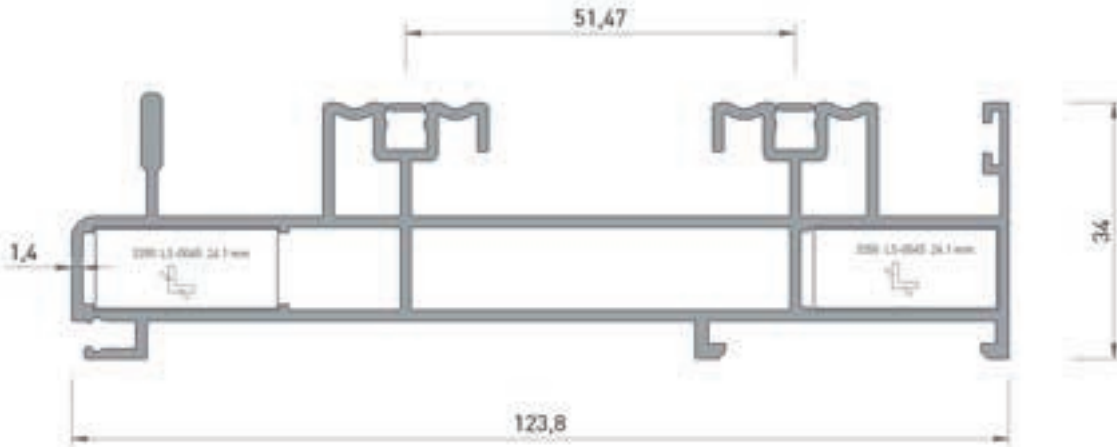
- 268 / 270 PROFİL KESİT DETAYLARI  
PROFILE DETAIL DRAWINGS
- 271 FITİLLER  
GASKETS
- 272 KÖŞE PROFİLLERİ  
CORNER PROFILES
- 273 / 275 AKSESUARLAR  
ACCESSORIES
- 276 / 278 SİSTEM DETAYLARI  
SYSTEM DETAILS



**4000**  
SÜRME KASA  
1.400 kg/mt  
Jx : 41.20 cm<sup>4</sup>  
Jy : 5.60 cm<sup>4</sup>

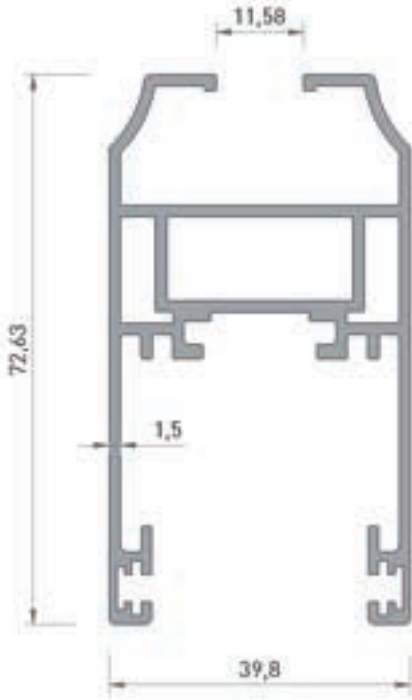


**4004**  
SÜRME KASA  
2.135 kg/mt  
Jx : 146.67 cm<sup>4</sup>  
Jy : 8.45 cm<sup>4</sup>

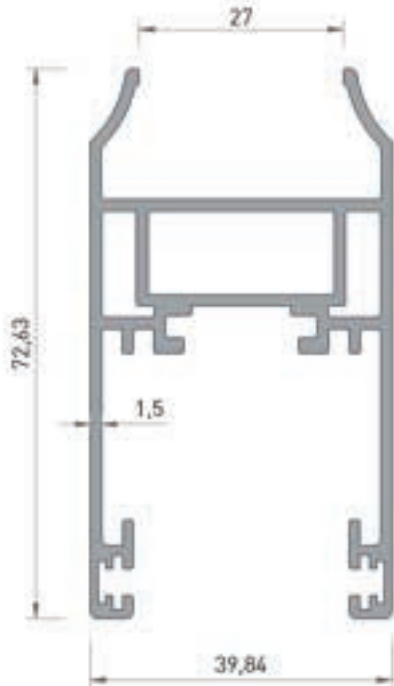


**4006**  
SÜRME KASA  
1.895 kg/mt  
Jx : 101.90 cm<sup>4</sup>  
Jy : 7.00 cm<sup>4</sup>

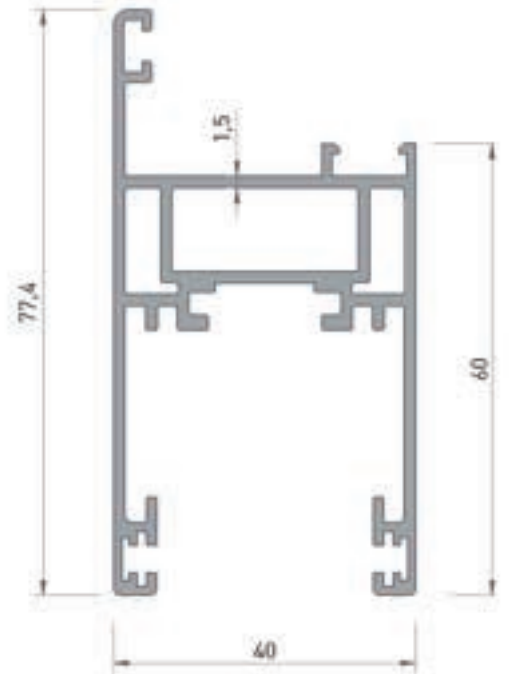
\* Belirtilen ağırlıklar Pres Profil için teorik kilogramlardır.  
\* Boyalı Profillerde ağırlığa % 5 ilave edilmesi gereklidir.



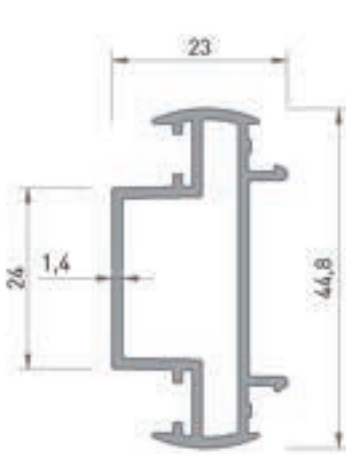
**4001**  
SÜRME KANAT  
1.305 kg/mt  
Jx : 18.95 cm<sup>4</sup>  
Jy : 11.55 cm<sup>4</sup>



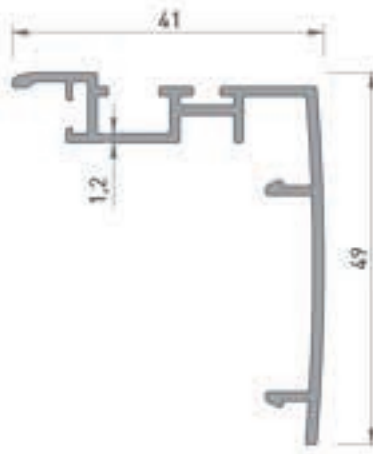
**4010**  
SÜRME KANAT  
1.250 kg/mt  
Jx : 16.24 cm<sup>4</sup>  
Jy : 11.31 cm<sup>4</sup>



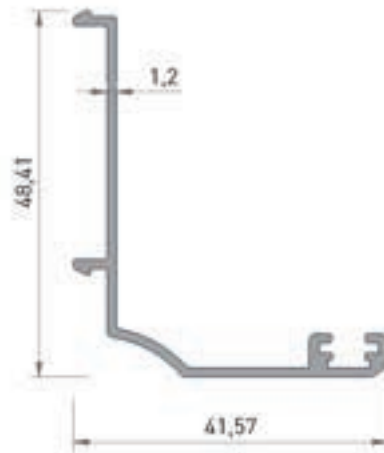
**4007**  
SÜRME KANAT  
1.260 kg/mt  
Jx : 17.50 cm<sup>4</sup>  
Jy : 10.70 cm<sup>4</sup>



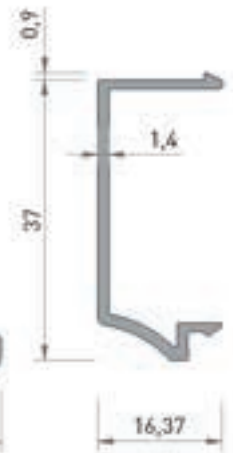
**4005**  
KANAT ADAPTÖR PROFİL  
0.540 kg/mt  
Jx : 4.00 cm<sup>4</sup>  
Jy : 0.85 cm<sup>4</sup>



**4003**  
KENET PROFİL  
0.460 kg/mt  
Jx : 5.10 cm<sup>4</sup>  
Jy : 1.20 cm<sup>4</sup>



**7002**  
PERVAZ  
0.345 kg/mt  
Jx : 4.60 cm<sup>4</sup>  
Jy : 0.90 cm<sup>4</sup>



**7009**  
SÜRME-SABİT KASA  
ADAPTÖR  
0.255 kg/mt  
Jx : 1.70 cm<sup>4</sup>  
Jy : 0.25 cm<sup>4</sup>





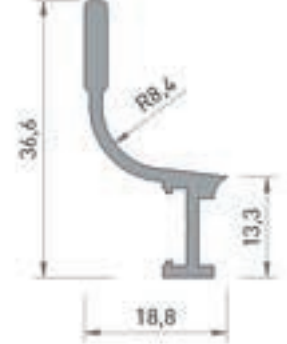
**7010**  
SÜRME-SABİT KASA  
ADAPTÖR  
0.411 kg/mt  
Jx : 2.25 cm<sup>4</sup>  
Jy : 0.55 cm<sup>4</sup>



**7004**  
KULP  
0.470 kg/mt  
Jx : 4.35 cm<sup>4</sup>  
Jy : 1.30 cm<sup>4</sup>



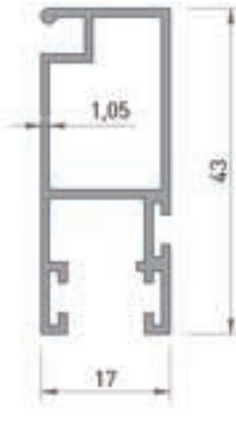
**7003**  
KULP ÇİTA  
0.130 kg/mt



**3320**  
SİNEKLİK RAY  
0.290 kg/mt  
Jx : 1.50 cm<sup>4</sup>  
Jy : 0.10 cm<sup>4</sup>



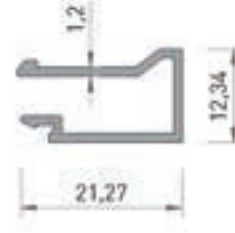
**3321**  
SÜRME SİNEKLİK  
0.425 kg/mt  
Jx : 4.15 cm<sup>4</sup>  
Jy : 0.70 cm<sup>4</sup>



**2025**  
SÜRME SİNEKLİK  
0.420 kg/mt  
Jx : 2.90 cm<sup>4</sup>  
Jy : 0.70 cm<sup>4</sup>



**2039**  
YAĞMURLUK PROFİL  
0.255 kg/mt



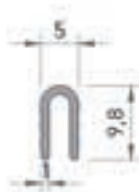
**7020**  
CAM ÇİTASI  
0.185 kg/mt



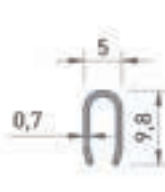
**4008**  
CAM ÇİTASI  
0.170 kg/mt



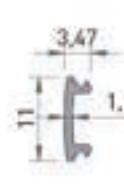
**4009**  
CAM ÇİTASI  
0.235 kg/mt



**3335**  
SÜRME ALT RAY  
0.060 kg/mt



**ÇR-4000**  
ÇELİK RAY

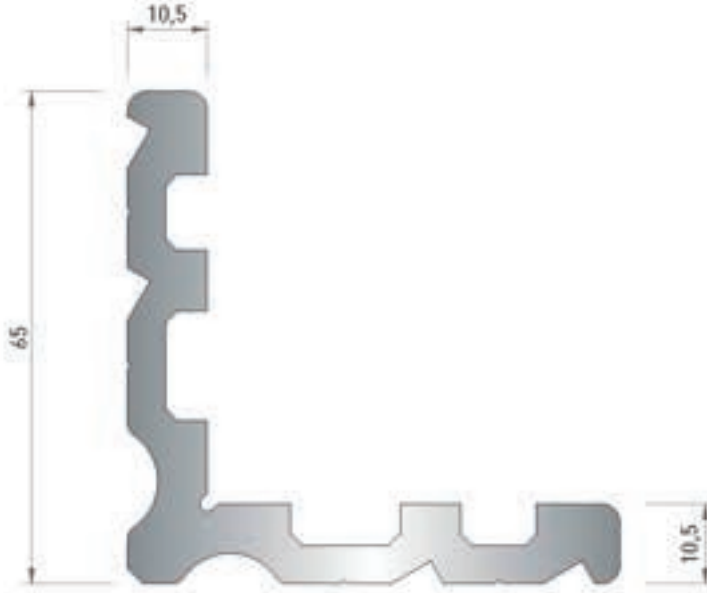


**2030**  
SİNEKLİK KASA ÇİTASI  
0.044 kg/mt

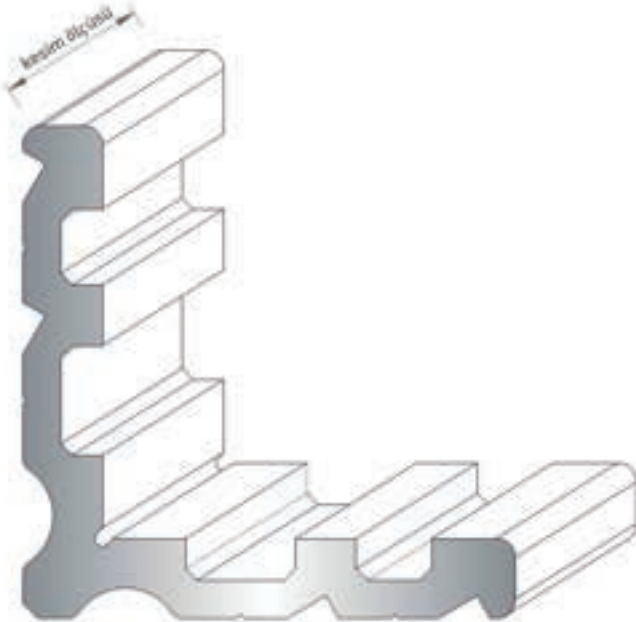
\* Belirtilen ağırlıklar Pres Profil için teorik kilogramlardır.  
\* Boyalı Profillerde ağırlığa % 5 ilave edilmesi gereklidir.



PROFİL ŞEKLİ DRAWING	PROFİL NO PROFILE NO	TANIMI DESCRIPTION	TEORİK AĞIRLIK THEORETICAL WEIGHT ( kg/mt )	SAYFA NUMARASI PAGE NUMBER	STATİK DEĞER STATICS	
					Jxx ( cm <sup>4</sup> )	Jyy ( cm <sup>4</sup> )
	Z-03	CAM FİTİL GLAZING GASKET	200 mt 58 gr/mt			
	FT-057	KASA FİTİL FRAME GASKET	250 mt 45 gr/mt			
	Z-64	PERVAZ FİTİL MOLDING SEAL	240 mt 40 gr/mt			
	FT-72	KENET FİTİL CLAMP SEAL	320 mt 32 gr/mt			
	Z-39	KENET FİTİL CLAMP SEAL	300 mt 31 gr/mt			
	Z-67	ORTA ADAPTÖR FİTİL MULLION ADAPTOR SEAL	460 mt 24 gr/mt			
	KİL-650	KİL FİTİL DUST BREAKER	250 mt			
	KİL-55-800	KİL FİTİL SİLİKON LAMELLİ DUST BREAKER	350 mt			
	KİL-450	KİL FİTİL DUST BREAKER	500 mt			
	KİL-800	KİL FİTİL DUST BREAKER	225 mt			



**3350**  
PRES KÖŞE TAKOZU  
2.365 kg/ml



Kesim Ölçüsü (A)	Sipariş Kodu
24,1 mm	LS-0045

\* Belirtilen ağırlıklar Pres Profil için teorik kilogramlardır.  
\* Boyalı Profillerde ağırlığa % 5 ilave edilmesi gereklidir.

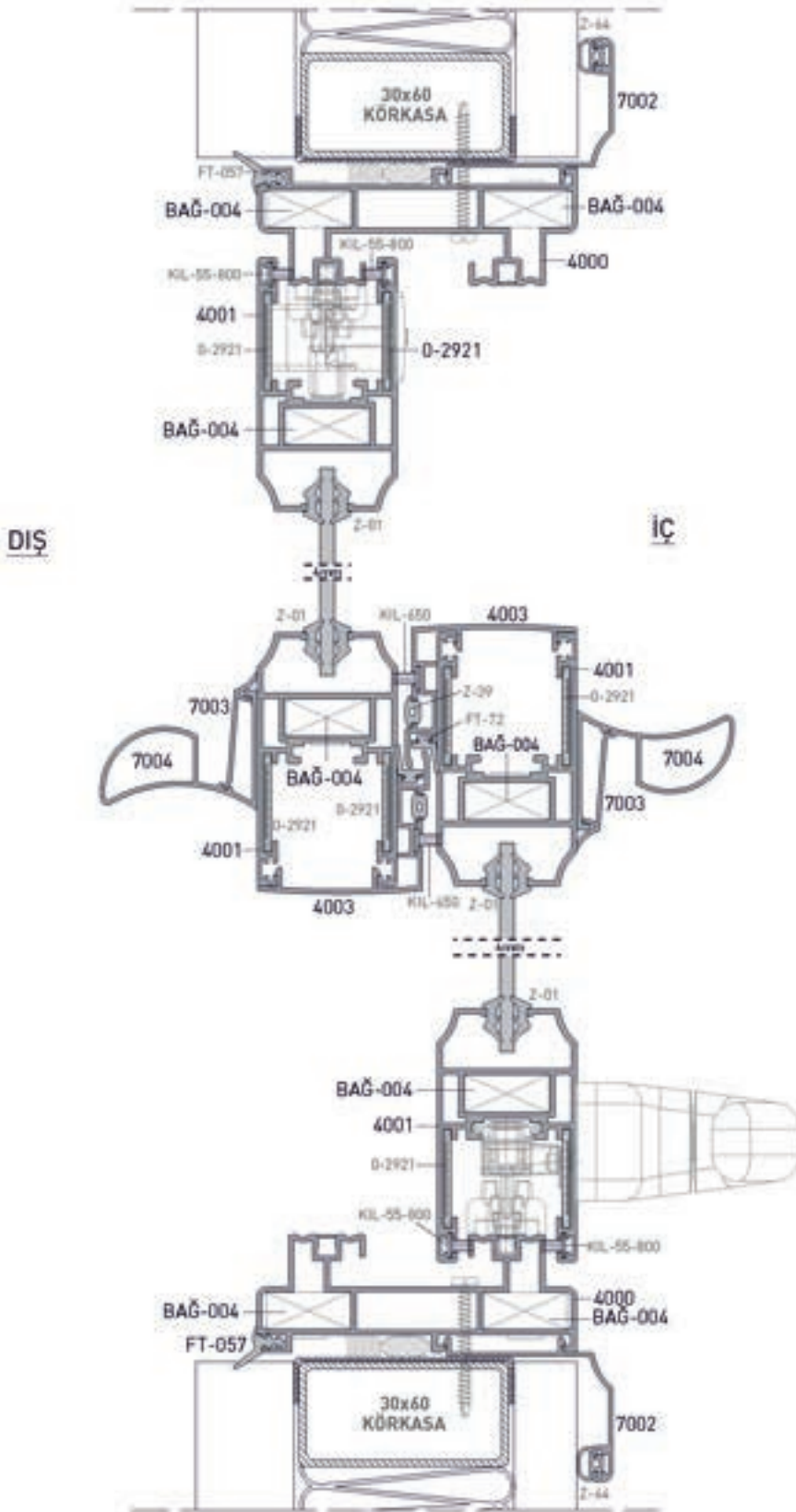
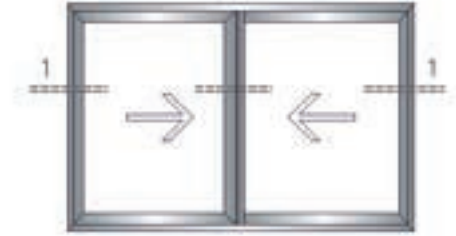


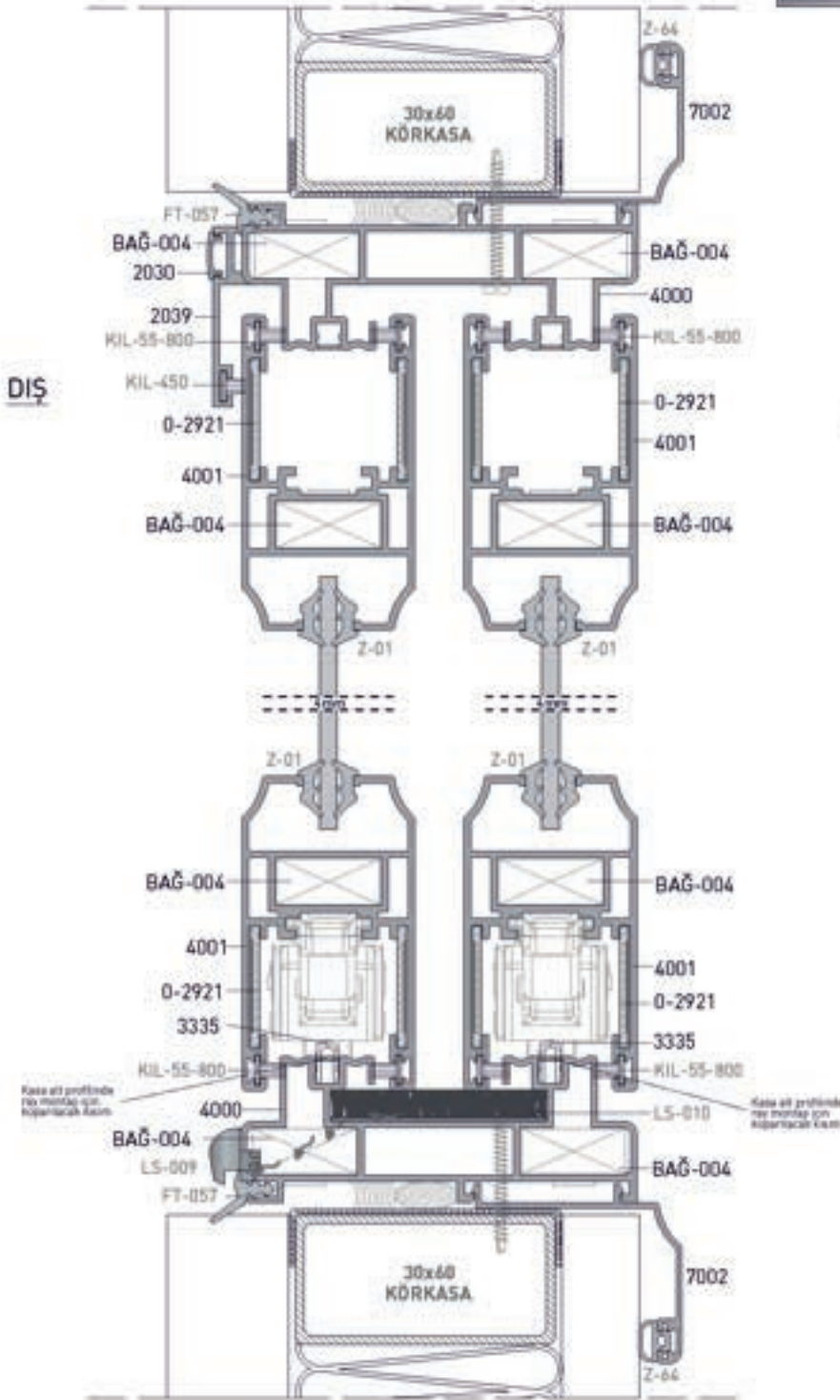
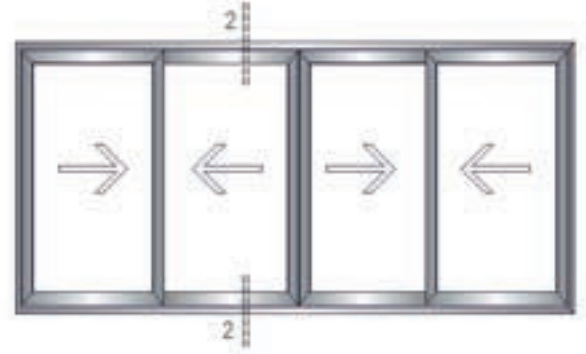
AKSESUAR ACCESSORY	SİPARİŞ KODU ORDER CODE	PAKET ADEDİ UNITS	AKSESUAR ACCESSORY	SİPARİŞ KODU ORDER CODE	PAKET ADEDİ UNITS
	GI20-1	1 Ad.		GI02-8	1 Ad.
<b>RULMAN TEKLI</b> 90 Kg kadar			<b>HAVUZ KOL</b>		
	GI20-4	1 Ad.		GI02-13	1 Ad.
<b>RULMAN ÇİFTLİ</b> 200 Kg kadar			<b>UZUN KOL</b>		
	GI22-1	1 Tk.		GI03-1	1 Ad.
<b>RULMAN KALDIR SÜR</b> (90 Kg kadar)			<b>KISA KOL</b>		
	GI22-2	1 Tk.		GN17-11	1 Tk.
<b>RULMAN KALDIR SÜR</b> (200 Kg kadar)			<b>KOL KAPAK PLASTİK</b>		

AKSESUAR ACCESSORY	SİPARİŞ KODU ORDER CODE	PAKET ADEDİ UNITS	AKSESUAR ACCESSORY	SİPARİŞ KODU ORDER CODE	PAKET ADEDİ UNITS
 <p>KİLİT-KİLİT KARŞILIĞI</p>	Gl10	1 Tk.	 <p>KANAT KÖŞE ONBAŞI</p>	Gl26-2	1 Ad.
 <p>KOL HAREKET MEKANİZMASI</p>	Gl17	1 Tk.	 <p>KANAT KÖŞE ONBAŞI (KALDIR SÜR)</p>	Gl26-1	1 Ad.
 <p>KİLİT MEKANİZMASI</p>	Gl19	1 Tk.	 <p>KANAT STOPER</p>	GN12-1	1 Ad.
 <p>KANAT SABİTLEME TAKOZU</p>	Gl26-3	1 Ad.	 <p>TAHLİYE KAPAĞI</p>	GN16-2	1 Ad.



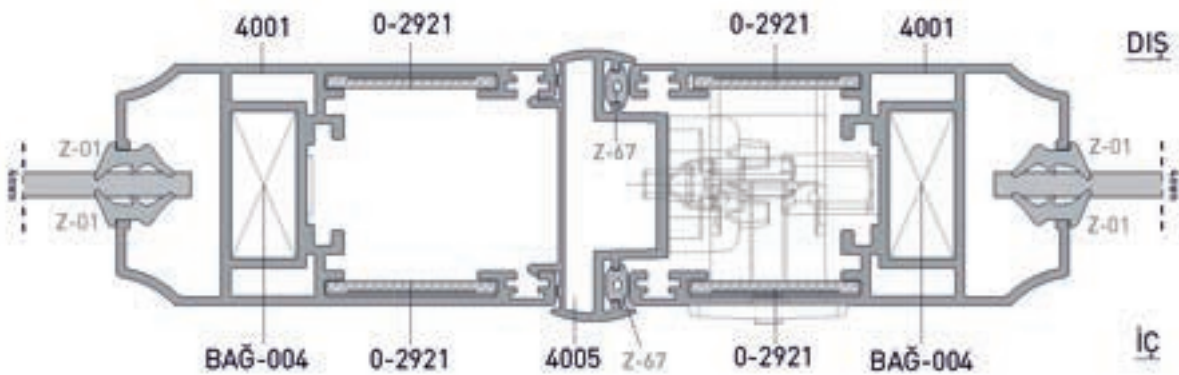
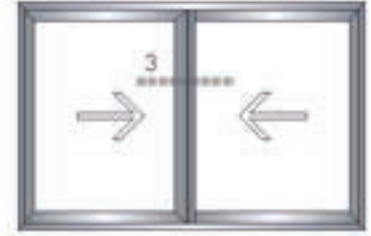
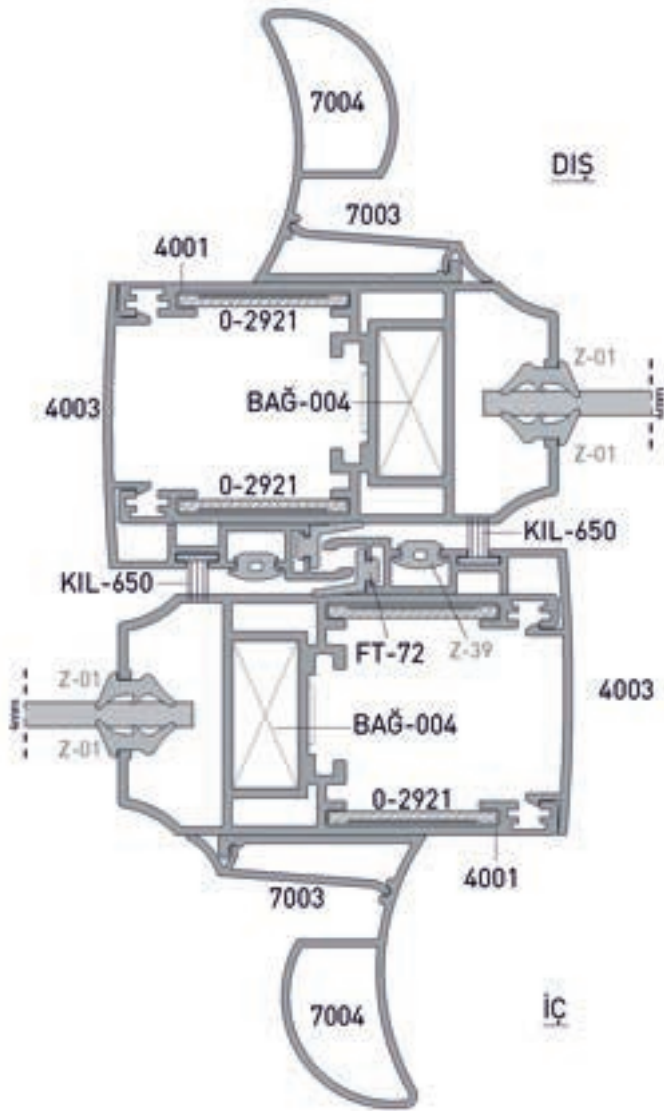
AKSESUAR ACCESSORY	SİPARİŞ KODU ORDER CODE	PAKET ADEDİ UNITS	AKSESUAR ACCESSORY	SİPARİŞ KODU ORDER CODE	PAKET ADEDİ UNITS
	GN13-3	1 Ad.		B006-2	1 Pk. 100 mt
KENET KAPAK PLASTİK			KANAT KÖŞE TAKOZU		
				GN10-4	1 Pk. 30 mt
			SÜRME ALT-ÜST TOZLUK		
				GN10-3	
			KALDIR SÜR ALT TOZLUK		







SİSTEM DETAYI / SYSTEM DETAILS



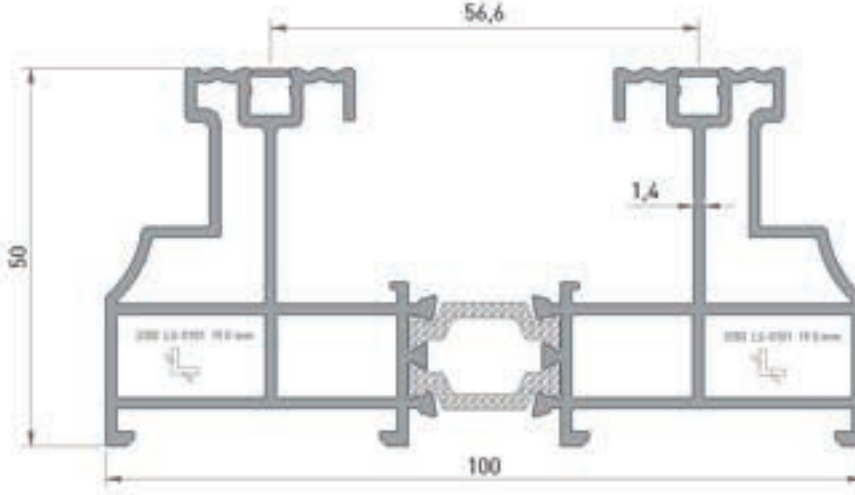
**TEKNİK KATALOG**  
TECHNICAL CATALOG

# LS 4500

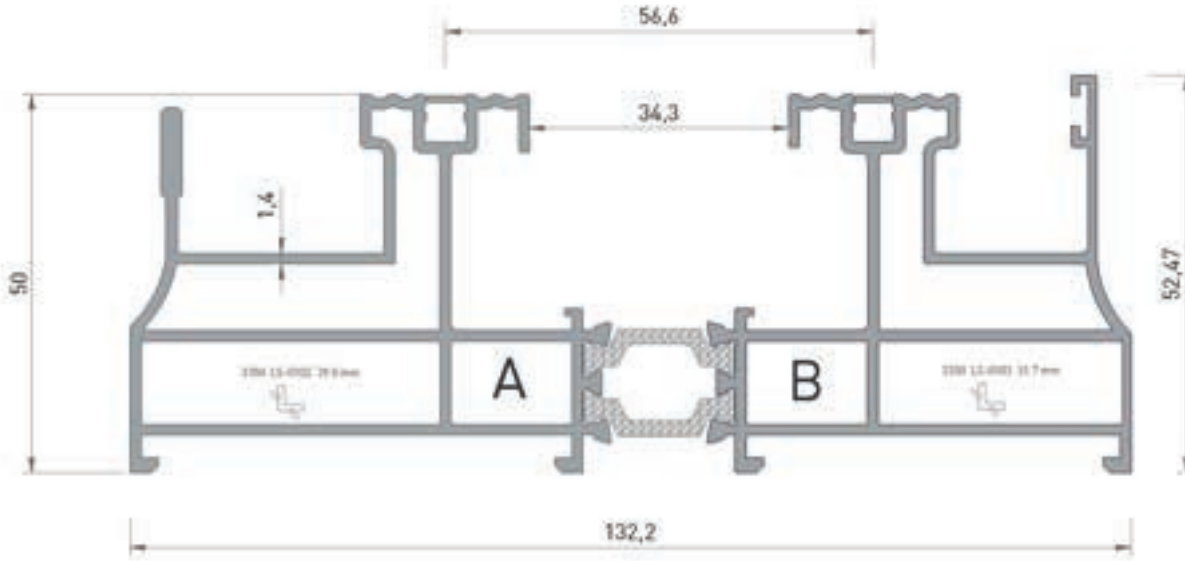
**Yalıtımlı Sürme Sistem**  
Thermal Sliding System



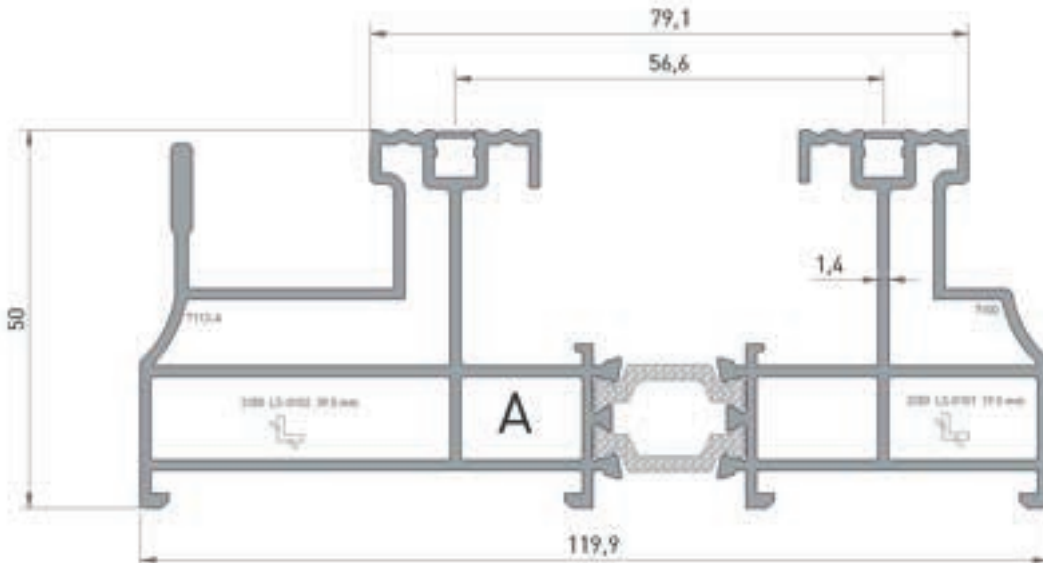
- 280 / 286 PROFİL KESİT DETAYLARI  
PROFILE DETAIL DRAWINGS
- 287 FITİLLER  
GASKETS
- 288 KÖŞE PROFİLLERİ  
CORNER PROFILES
- 289 / 291 AKSESUARLAR  
ACCESSORIES
- 292 / 294 SİSTEM DETAYLARI  
SYSTEM DETAILS



**7100**  
SÜRME KASA  
2.110 kg/mt  
Jx : 18.92 cm<sup>4</sup>  
Jy : 74.40 cm<sup>4</sup>



**7113**  
SÜRME KASA  
2.670 kg/mt  
Jx : 19.89 cm<sup>4</sup>  
Jy : 155.34 cm<sup>4</sup>

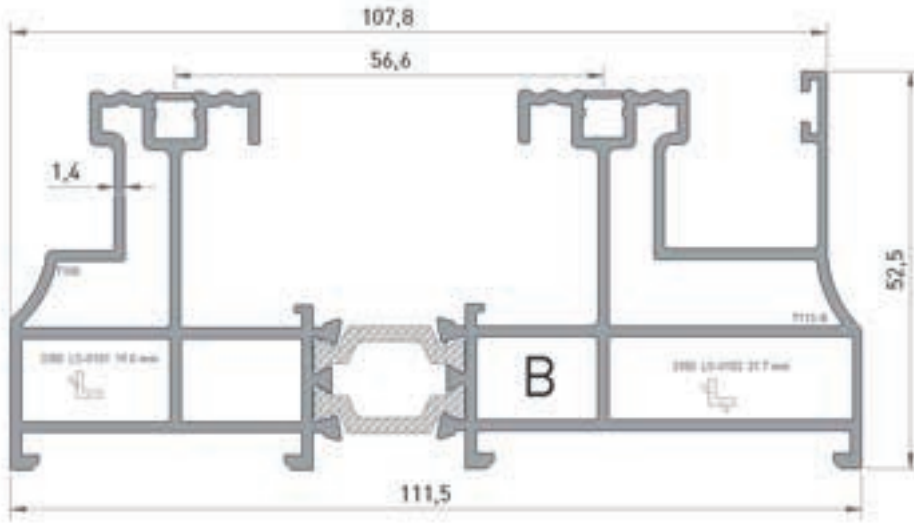


**7125**  
SÜRME KASA  
2.450 kg/mt  
Jx : 18.9 cm<sup>4</sup>  
Jy : 74.40 cm<sup>4</sup>

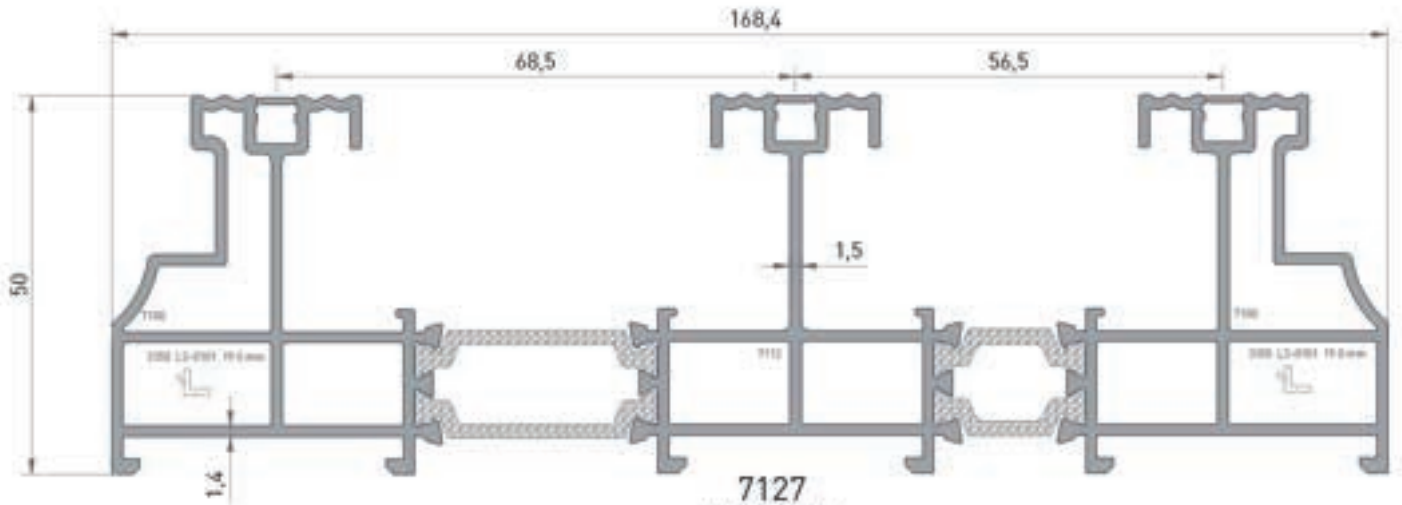
\* Belirtilen ağırlıklar Pres Profil için teorik kilogramlardır.  
\* Boyalı Profillerde ağırlığa % 5 ilave edilmesi gereklidir.

**LS 4500 YALITIMLI SÜRME SİSTEM**  
THERMAL SLIDING SYSTEMS

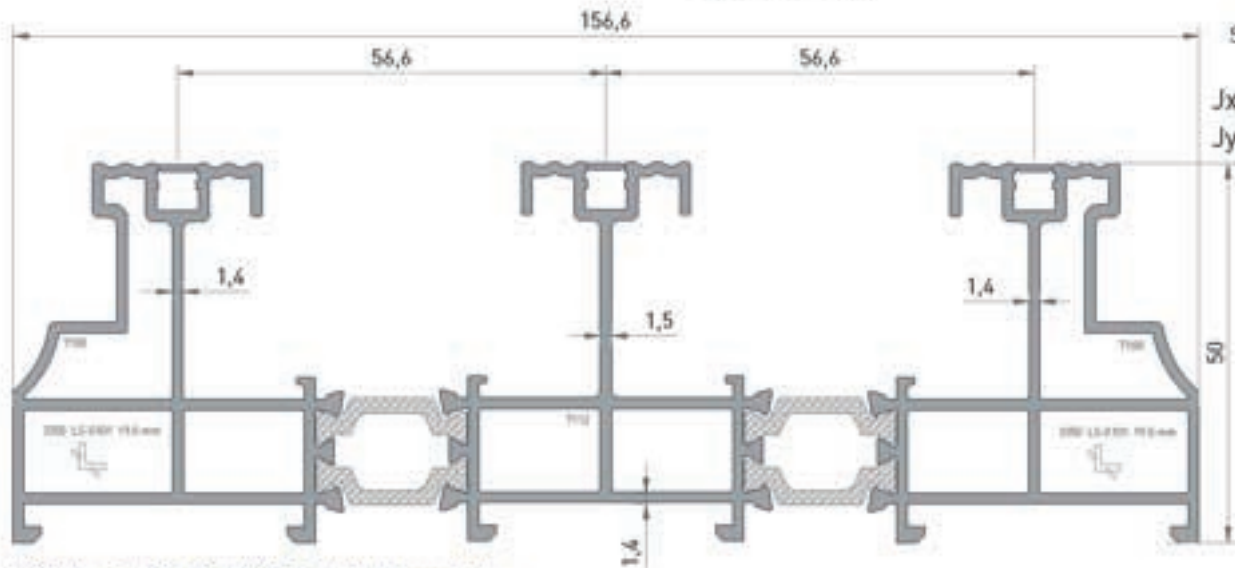
PROFİL KESİT DETAYLARI / PROFILE DETAIL DRAWINGS



**7126**  
SÜRME KASA  
2.210 kg/mt  
Jx : 17.40 cm<sup>4</sup>  
Jy : 97.15 cm<sup>4</sup>



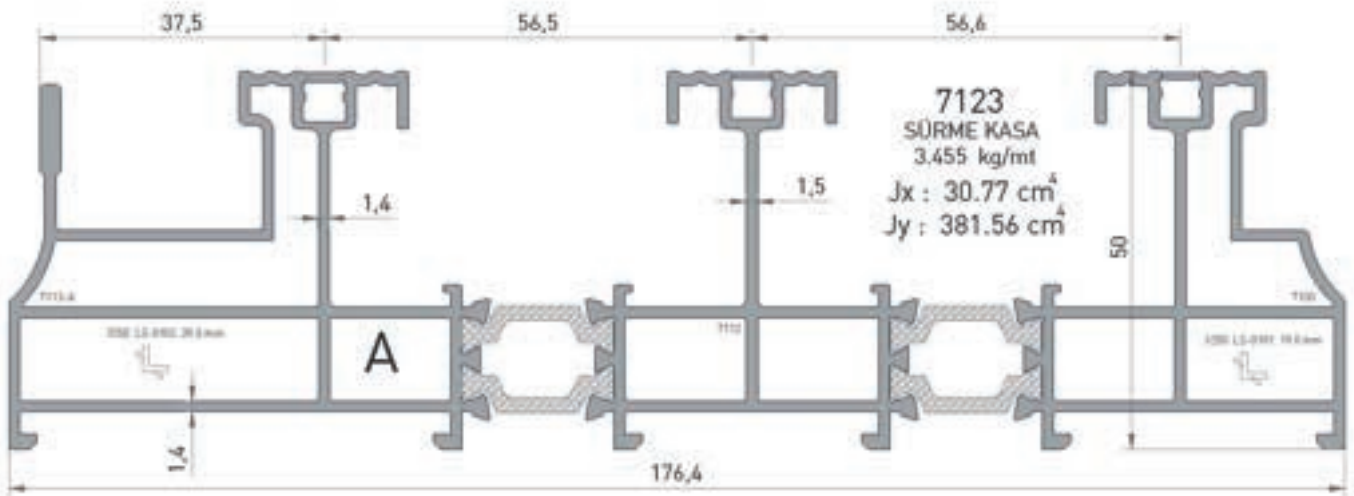
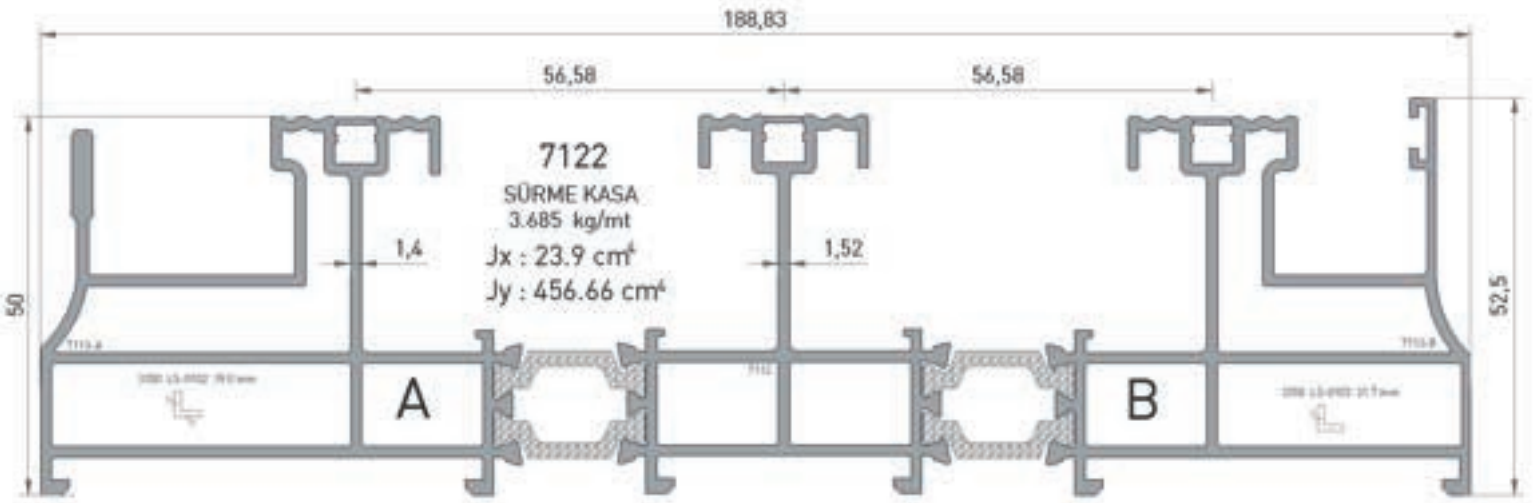
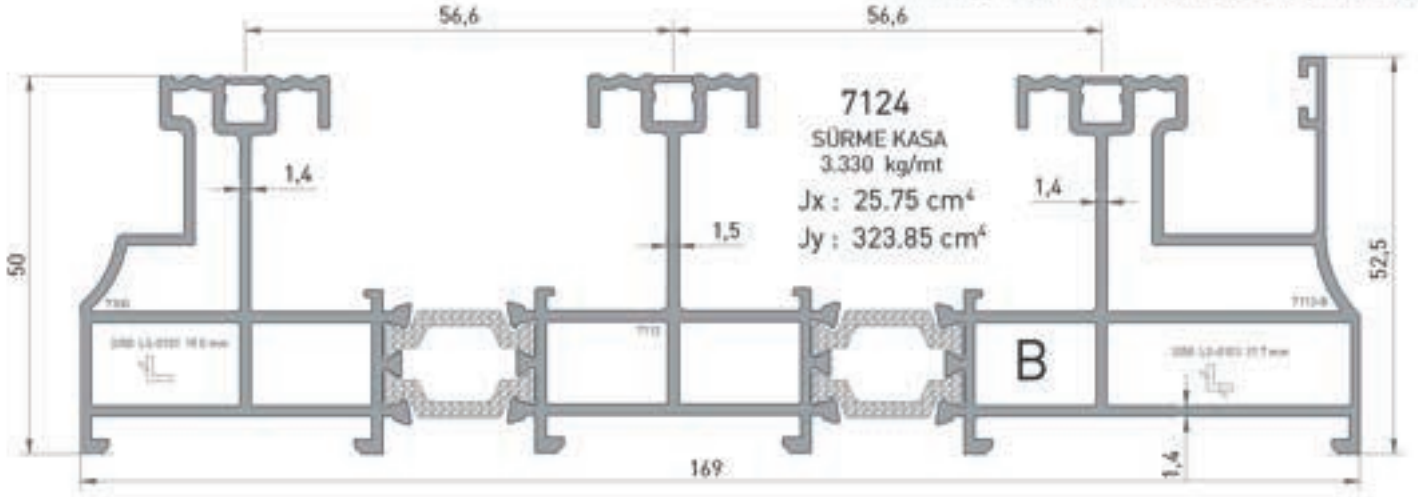
**7127**  
SÜRME KASA  
3.230 kg/mt  
Jx : 28.26 cm<sup>4</sup>  
Jy : 277.5 cm<sup>4</sup>



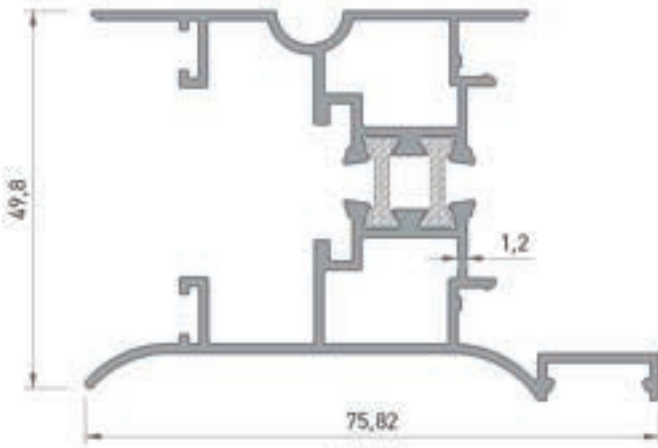
**7112**  
SÜRME KASA  
3.115 kg/mt  
Jx : 28.30 cm<sup>4</sup>  
Jy : 277.93 cm<sup>4</sup>

\* Belirtilen ağırlıklar Pres Profil için teorik kilogramlardır.  
\* Boyalı Profillerde ağırlığa % 5 ilave edilmesi gereklidir.

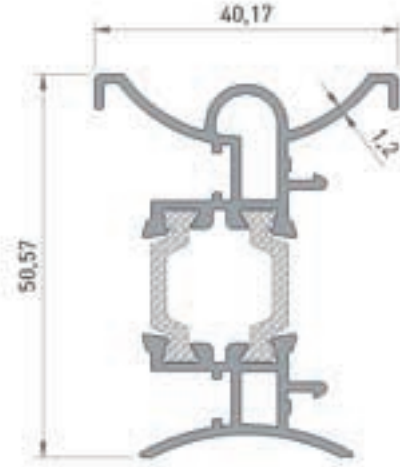
PROFİL KESİT DETAYLARI / PROFILE DETAIL DRAWINGS



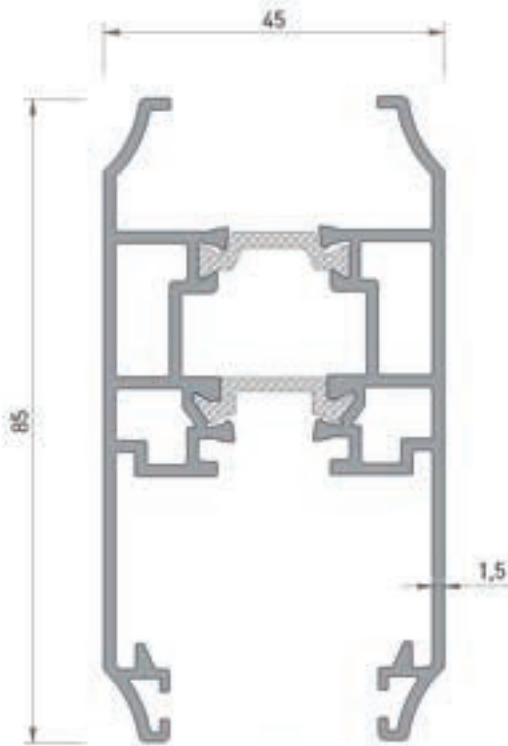
\* Belirtilen ağırlıklar Pres Profil için teorik kilogramlardır.  
\* Boyalı Profillerde ağırlığa % 5 ilave edilmesi gereklidir.



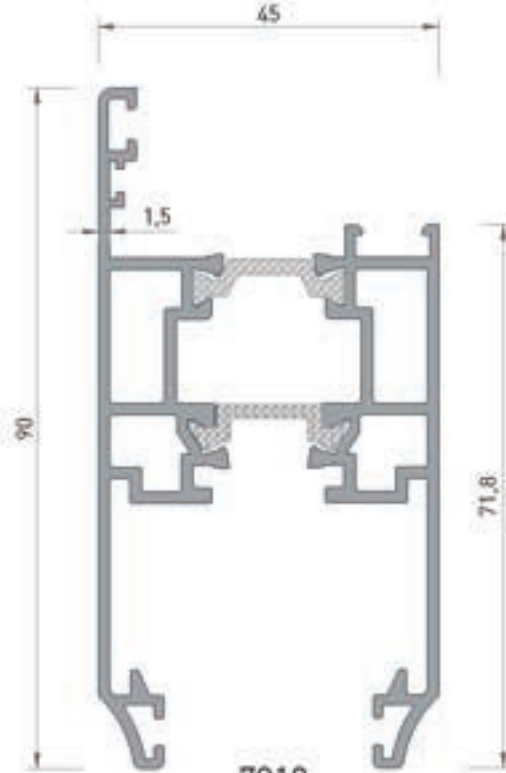
**7007**  
KANAT ADAPTÖR  
1.200 kg/mt  
Jx : 14.35 cm<sup>4</sup>  
Jy : 9.55 cm<sup>4</sup>



**7001**  
KANAT ADAPTÖR  
0.840 kg/mt  
Jx : 7.95 cm<sup>4</sup>  
Jy : 2.50 cm<sup>4</sup>

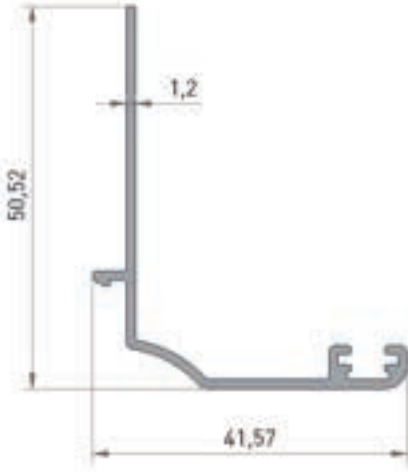


**7008**  
SÜRME KANAT  
1.715 kg/mt  
Jx : 30.00 cm<sup>4</sup>  
Jy : 18.15 cm<sup>4</sup>

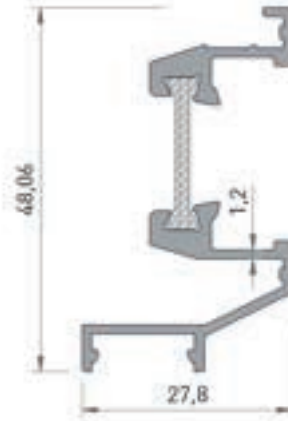


**7018**  
SÜRME KANAT  
1.695 kg/mt  
Jx : 29.65 cm<sup>4</sup>  
Jy : 17.35 cm<sup>4</sup>

\* Belirtilen ağırlıklar Pres Profil için teorik kilogramlardır.  
\* Boyalı Profillerde ağırlığa % 5 ilave edilmesi gereklidir.



**7002**  
PERVAZ  
0.335 kg/mt  
Jx : 4.60 cm<sup>4</sup>  
Jy : 0.90 cm<sup>4</sup>



**7006**  
ADAPTÖR KARŞILIĞI  
0.535 kg/mt  
Jx : 4.40 cm<sup>4</sup>  
Jy : 0.85 cm<sup>4</sup>



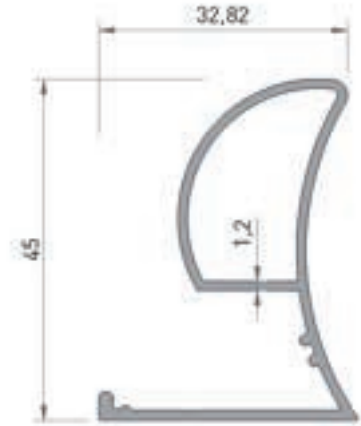
**7005**  
KENET PROFİL  
0.320 kg/mt  
Jx : 3.30 cm<sup>4</sup>  
Jy : 0.50 cm<sup>4</sup>



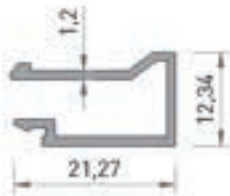
**7009**  
SÜRME-SABİT KASA  
ADAPTÖR  
0.255 kg/mt  
Jx : 1.70 cm<sup>4</sup>  
Jy : 0.25 cm<sup>4</sup>



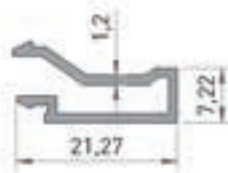
**7010**  
SÜRME-SABİT KASA  
ADAPTÖR  
0.410 kg/mt  
Jx : 2.25 cm<sup>4</sup>  
Jy : 0.55 cm<sup>4</sup>



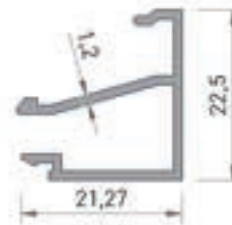
**7004**  
KULP  
0.475 kg/mt  
Jx : 4.35 cm<sup>4</sup>  
Jy : 1.30 cm<sup>4</sup>



**7020**  
CAM ÇİTASI  
0.185 kg/mt  
Jx : 0.35 cm<sup>4</sup>  
Jy : 0.15 cm<sup>4</sup>



**7129**  
CAM ÇİTASI  
0.185 kg/mt  
Jx : 0.30 cm<sup>4</sup>  
Jy : 0.07 cm<sup>4</sup>



**4009**  
CAM ÇİTASI  
0.235 kg/mt  
Jx : 0.55 cm<sup>4</sup>  
Jy : 0.25 cm<sup>4</sup>



**7003**  
KULP ÇİTA  
0.130 kg/mt  
Jx : 0.45 cm<sup>4</sup>  
Jy : 0.007 cm<sup>4</sup>

\* Belirtilen ağırlıklar Pres Profil için teorik kilogramlardır.  
\* Boyalı Profillerde ağırlığa % 5 ilave edilmesi gereklidir.

# LS 4500 YALITIMLI SÜRME SİSTEMİ

## THERMAL SLIDING SYSTEMS

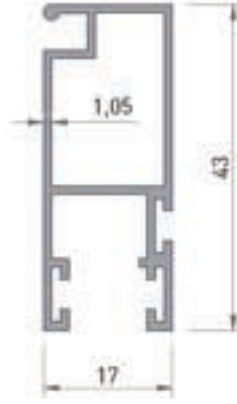
PROFİL KESİT DETAYLARI / PROFILE DETAIL DRAWINGS



**3320**  
SİNEKLİK RAY  
0.290 kg/mt  
Jx : 1.50 cm<sup>4</sup>  
Jy : 0.10 cm<sup>4</sup>



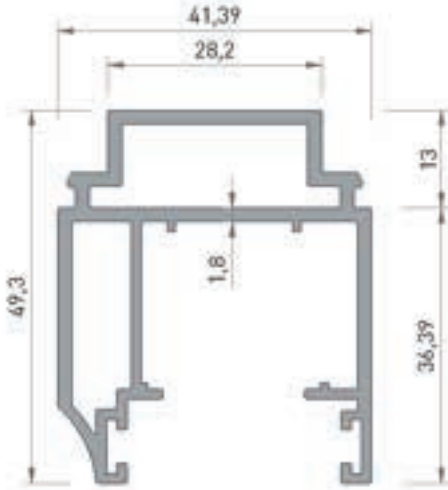
**3321**  
SÜRME SİNEKLİK  
0.425 kg/mt  
Jx : 4.15 cm<sup>4</sup>  
Jy : 0.70 cm<sup>4</sup>



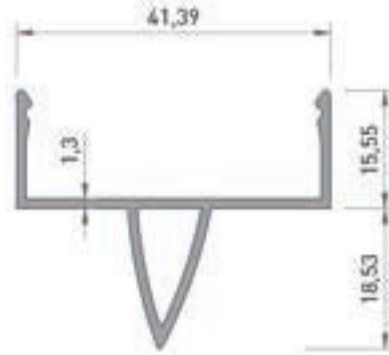
**2025**  
SÜRME SİNEKLİK  
0.420 kg/mt  
Jx : 2.90 cm<sup>4</sup>  
Jy : 0.70 cm<sup>4</sup>



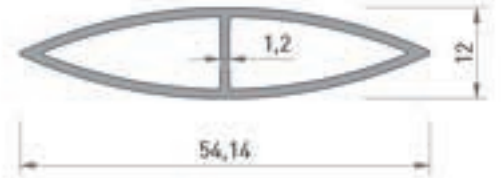
**4585**  
HAREKETLİ GÜNEŞ KIRICI  
DÜŞEY ÇİTA  
0.250 kg/mt



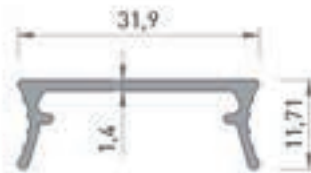
**7021**  
HAREKETLİ GÜNEŞ KIRICI  
SÜRME KANAT  
1.030 kg/mt  
Jx : 8.55 cm<sup>4</sup>  
Jy : 7.95 cm<sup>4</sup>



**4586**  
HAREKETLİ GÜNEŞ KIRICI  
ALT VE ÜST ÇİTA  
0.370 kg/mt



**1952**  
HAREKETLİ GÜNEŞ KIRICI  
YAPRAK  
0.385 kg/mt  
Jx : 3.00 cm<sup>4</sup>  
Jy : 0.20 cm<sup>4</sup>



**2485**  
HAREKETLİ GÜNEŞ KIRICI  
TUTAMAK KAPAK  
0.210 kg/mt



**2484**  
HAREKETLİ GÜNEŞ KIRICI  
MAFSAL BAĞLANTI PROFİLİ  
0.175 kg/mt

\* Belirtilen ağırlıklar Pres Profil için teorik kilogramlardır.  
\* Boyalı Profillerde ağırlığa % 5 ilave edilmesi gereklidir.

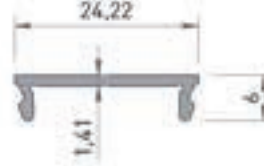




**1953**  
HAREKETLİ GÜNEŞ KIRICI  
MAFSAL  
0.475 kg/mt  
Jx : 7.10 cm<sup>4</sup>  
Jy : 0.45 cm<sup>4</sup>



**2039**  
YAĞMURLUK PROFİL  
0.255 kg/mt



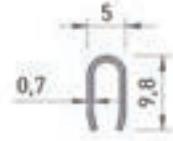
**4587**  
HAREKETLİ GÜNEŞ KIRICI  
KANAT KAPAK  
0.130 kg/mt



**3335**  
SÜRME ALT RAY  
0.060 kg/mt



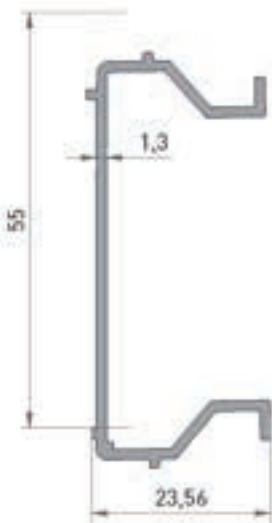
**7011**  
ORTA ADAPTÖR  
VIDA KAPAK  
0.060 kg/mt



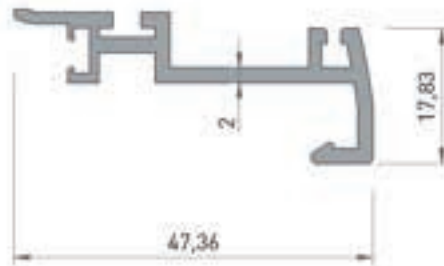
**ÇR01-2**  
ÇELİK RAY



**2030**  
SİNEKLİK KASA ÇİTASI  
0.045 kg/mt



**GN18-1**  
KASA PLASTİK  
0.205 kg/mt

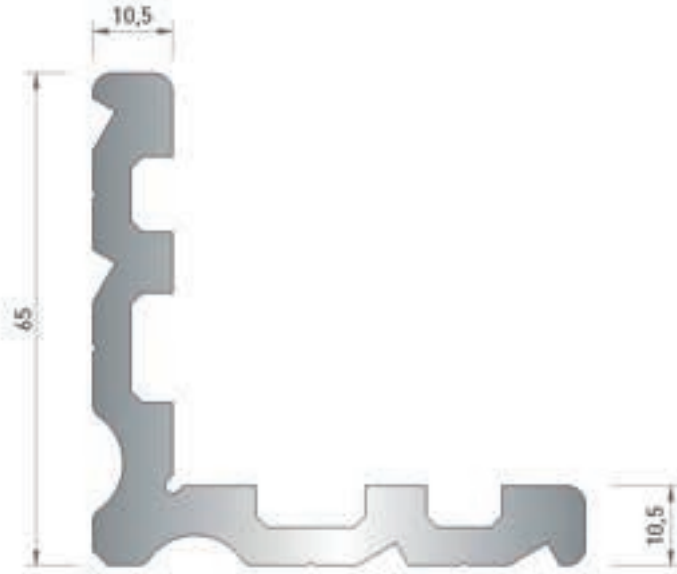


**GN19-1**  
KENET PLASTİK  
0.225 kg/mt

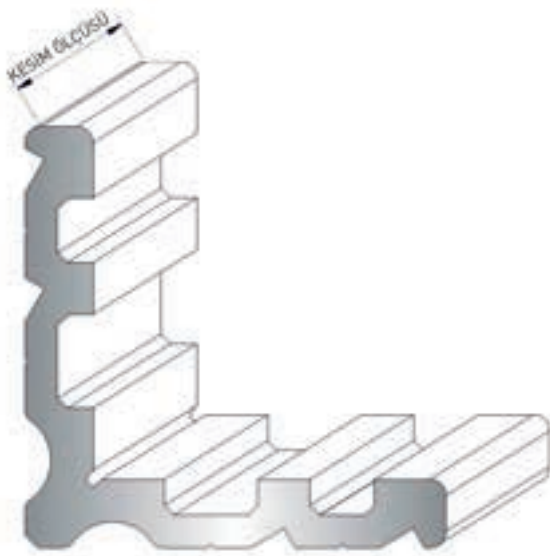
\* Belirtilen ağırlıklar Pres Profil için teorik kilogramlardır.  
\* Boyalı Profillerde ağırlığa % 5 ilave edilmesi gereklidir.



PROFİL ŞEKLİ DRAWING	PROFİL NO PROFILE NO	TANIMI DESCRIPTION	TEORİK AĞIRLIK THEORETICAL WEIGHT ( kg/mt )	SAYFA NUMARASI PAGE NUMBER	STATİK DEĞER STATICS	
					Jxx ( cm <sup>4</sup> )	Jyy ( cm <sup>4</sup> )
	Z-01	CAM FİTİL GLAZING GASKET	250 mt 48 gr/mt			
	Z-03	CAM FİTİL GLAZING GASKET	200 mt 58 gr/mt			
	Z-66	KASA FİTİL FRAME SEAL	220 mt 45 gr/mt			
	Z-64	PERVAZ FİTİL MOLDING SEAL	240 mt 40 gr/mt			
	FT-72	KENET FİTİL CLAMP SEAL	320 mt 32 gr/mt			
	Z-67	ORTA ADAPTÖR FİTİL MULLION ADAPTOR SEAL	460 mt 24 gr/mt			
	KIL-800	KIL FİTİL DUST BREAKER	225 mt			
	KIL-650	KIL FİTİL DUST BREAKER	250 mt			
	KIL-55-800	KIL FİTİL SİLİKON LAMELLİ DUST BREAKER	350 mt			
	KIL-450	KIL FİTİL DUST BREAKER	500 mt			



**3350**  
PRES KÖŞE TAKOZU  
2.345 kg/mt



Kesim Ölçüsü	Sipariş Kodu
19,0 mm	LS-0101
39,0 mm	LS-0102
31,7 mm	LS-0103

\* Belirtilen ağırlıklar Pres Profil için teorik kilogramlardır.  
\* Boyalı Profillerde ağırlığa % 5 ilave edilmesi gereklidir.

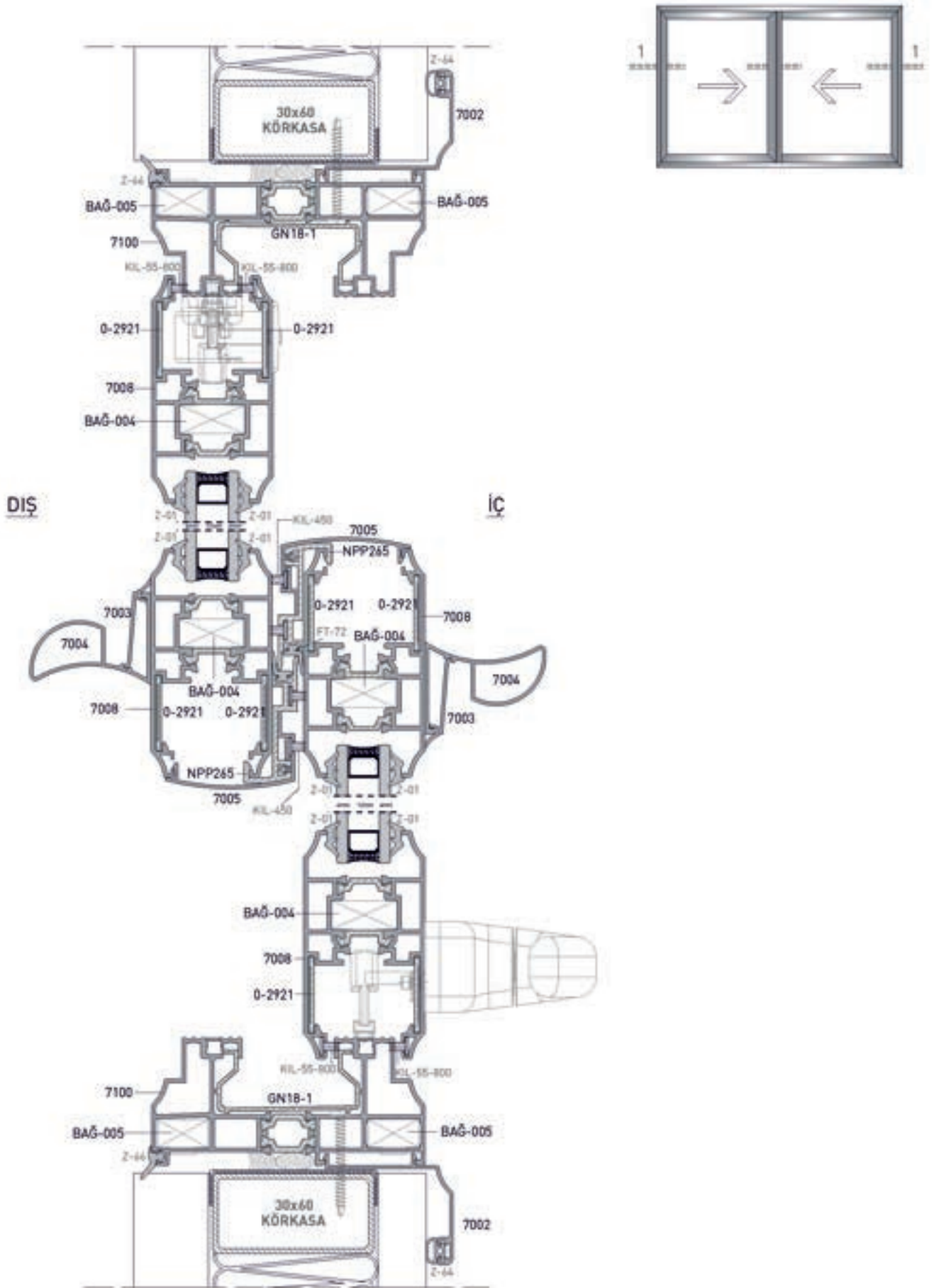


AKSESUAR ACCESSORY	SİPARİŞ KODU ORDER CODE	PAKET ADEDİ UNITS	AKSESUAR ACCESSORY	SİPARİŞ KODU ORDER CODE	PAKET ADEDİ UNITS
 <p><b>RULMAN TEKLI</b> 90 Kg kadar</p>	GN20-1	1 Ad.	 <p><b>HAVUZ KOL</b></p>	GI02-8	1 Ad.
 <p><b>RULMAN ÇİFTLİ</b> 200 Kg kadar</p>	GN20-4	1 Ad.	 <p><b>UZUN KOL</b></p>	GI02-13	1 Ad.
 <p><b>RULMAN</b> KALDIR SÜR (90 Kg kadar)</p>	GN22-1	1 Tk.	 <p><b>KISA KOL</b></p>	GI03-1	1 Ad.
 <p><b>RULMAN</b> KALDIR SÜR (200 Kg kadar)</p>	GN22-2	1 Tk.	 <p><b>KOL KAPAK PLASTİK</b></p>	GN17-11	1 Tk.

AKSESUAR ACCESSORY	SİPARİŞ KODU ORDER CODE	PAKET ADEDİ UNITS	AKSESUAR ACCESSORY	SİPARİŞ KODU ORDER CODE	PAKET ADEDİ UNITS
	Gl10	1 Tk.		Gl26-2	1 Ad.
KİLİT-KİLİT KARŞILIĞI			KANAT KÖŞE ONBAŞI		
	Gl17	1 Ad.		Gl26-1	1 Ad.
KOL HAREKET MEKANİZMASI			KANAT KÖŞE ONBAŞI (KALDIR SÜR)		
	Gl19	1 Tk.		GN12-1	1 Ad.
KİLİT MEKANİZMASI			KANAT STOPER		
	Gl26-3	1 Ad.		GN16-1	1 Ad.
KANAT SABİTLEME TAKOZU			TAHLİYE KAPAĞI		



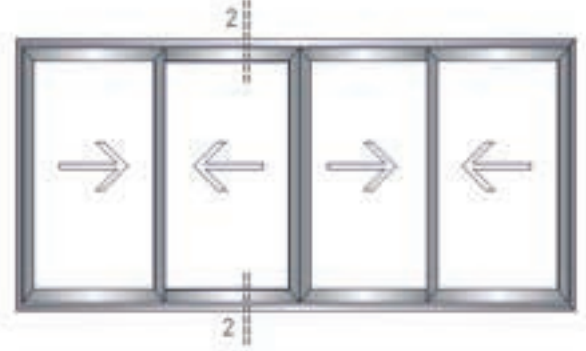
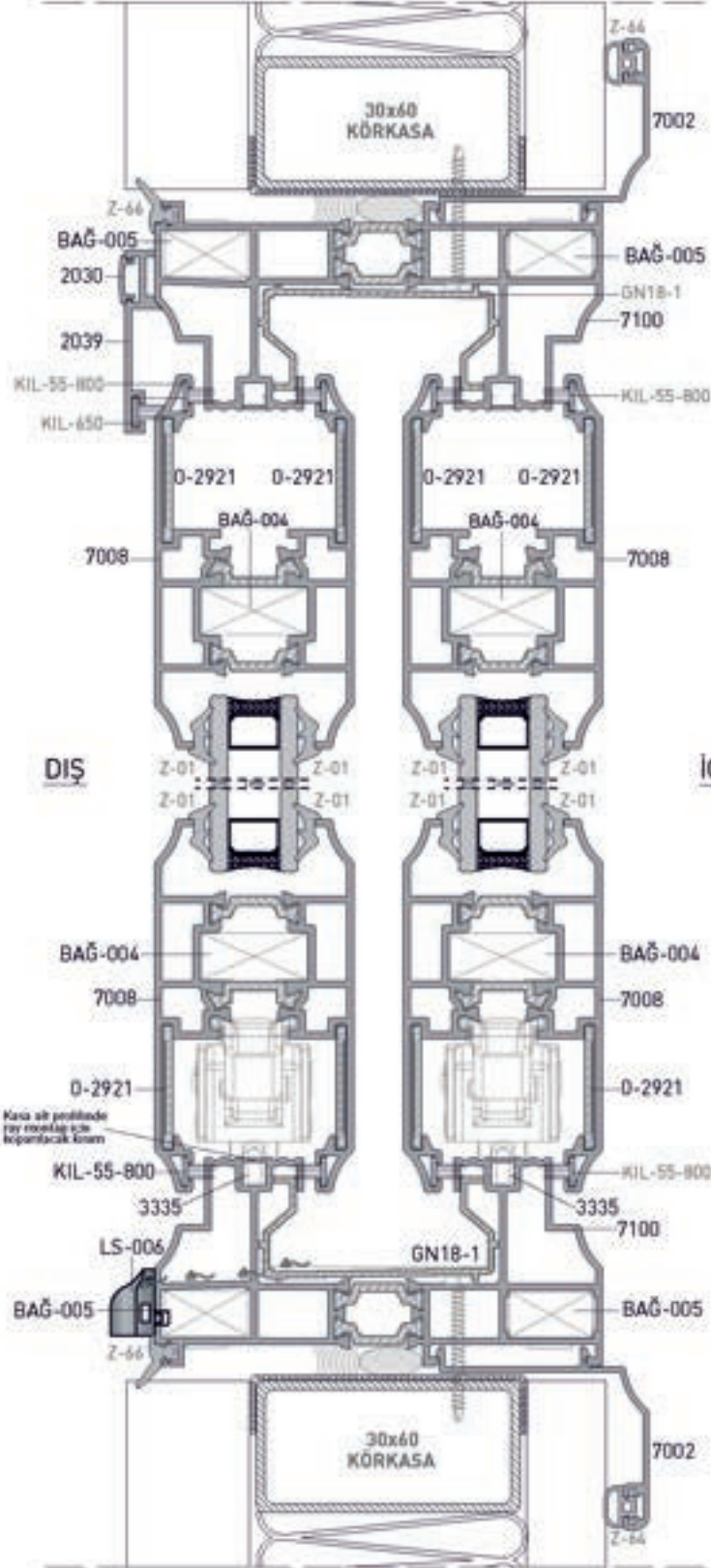
AKSESUAR ACCESSORY	SİPARİŞ KODU ORDER CODE	PAKET ADEDİ UNITS	AKSESUAR ACCESSORY	SİPARİŞ KODU ORDER CODE	PAKET ADEDİ UNITS
	GN13-3	1 Ad.		B006-1	1 Ad.
KENET KAPAK PLASTİK			KANAT KÖŞE TAKOZU		
	GN10-6			B006-2	1 Ad.
SÜRME ALT-ÜST TOZLUK			KASA KÖŞE TAKOZU		
	GN10-5				
KALDIR SÜR ALT TOZLUK					



# LS 4500 YALITIMLI SÜRME SİSTEM

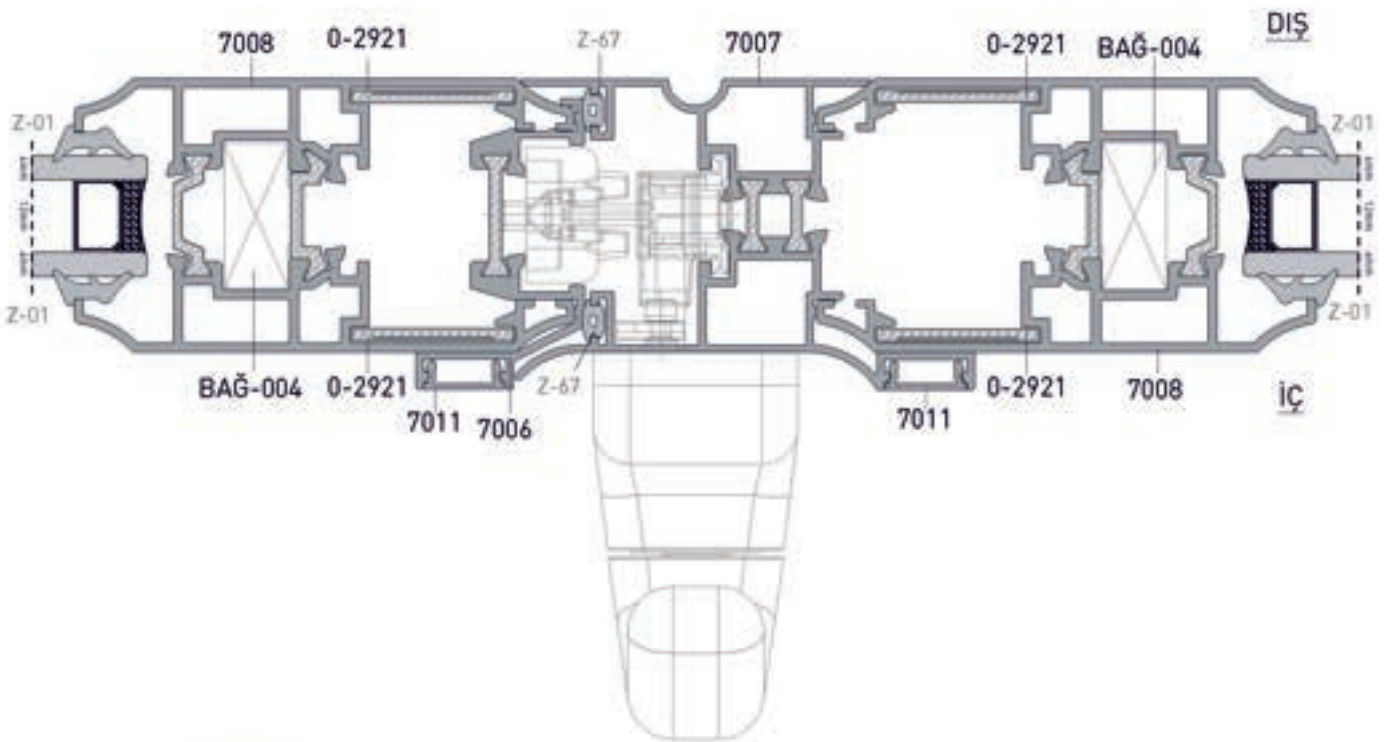
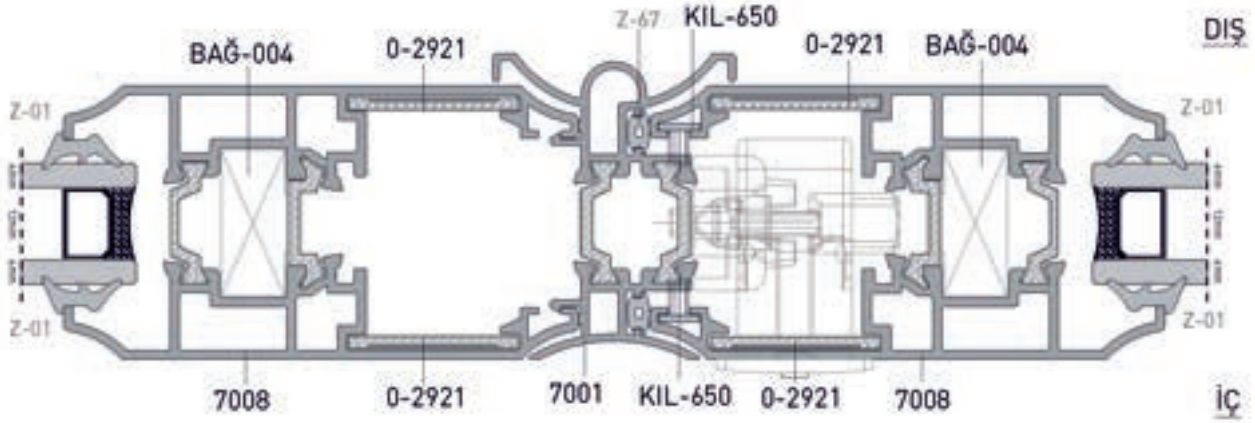
THERMAL SLIDING SYSTEMS

SİSTEM DETAYI / SYSTEM DETAILS





SİSTEM DETAYI / SYSTEM DETAILS

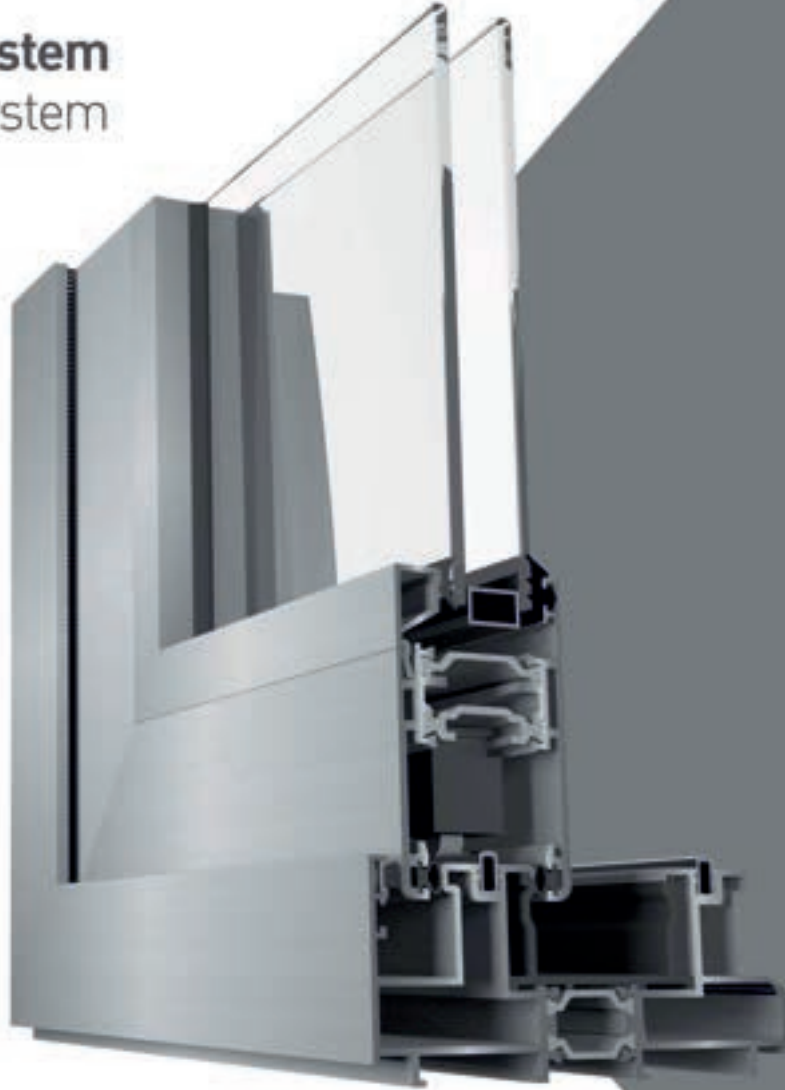




**TEKNİK KATALOG**  
TECHNICAL CATALOG

# GOS-S 4500

**Yalıtımlı Sürme Sistem**  
Thermal Sliding System

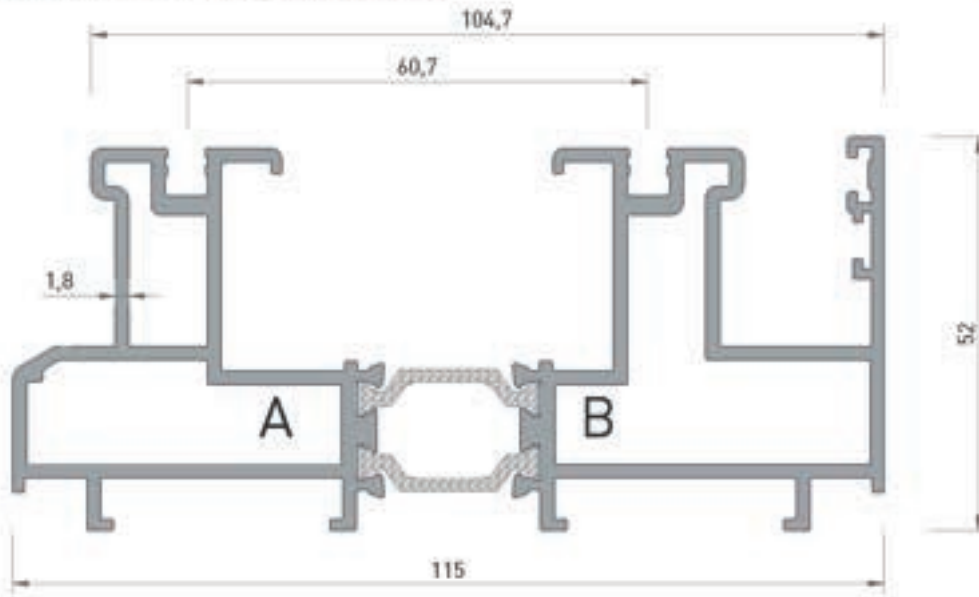


- 297 / 298 PROFİL KESİT DETAYLARI  
PROFILE DETAIL DRAWINGS
- 299 / 300 AKSESUARLAR  
ACCESSORIES
- 301 / 303 SİSTEM DETAYLARI  
SYSTEM DETAILS

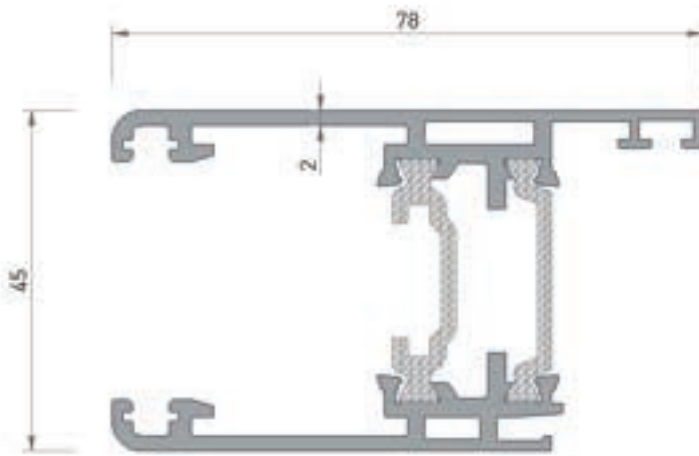
# GOS-S 4500 YALITIMLI SÜRME SİSTEM

THERMAL SLIDING SYSTEMS

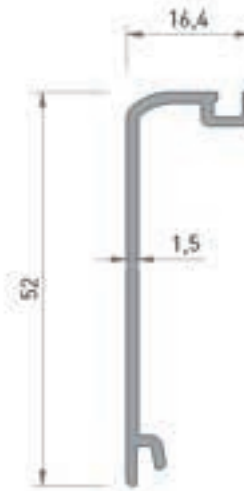
PROFİL KESİT DETAYLARI / PROFILE DETAIL DRAWINGS



**3333**  
SÜRME KASA  
2.610 kg/mt  
Jx : 125.40 cm<sup>4</sup>  
Jy : 23.50 cm<sup>4</sup>



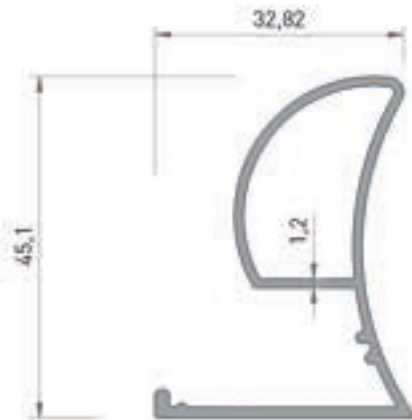
**3331**  
SÜRME KANAT  
1.500 kg/mt  
Jx : 24.35 cm<sup>4</sup>  
Jy : 18.60 cm<sup>4</sup>



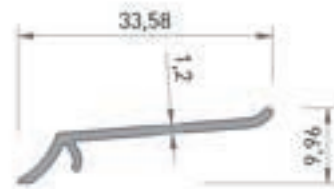
**3332**  
KENET PROFİL  
0.310 kg/mt  
Jx : 3.45 cm<sup>4</sup>  
Jy : 0.20 cm<sup>4</sup>



**3330**  
CAM ÇITA  
0.255 kg/mt



**7004**  
KULP  
0.475 kg/mt

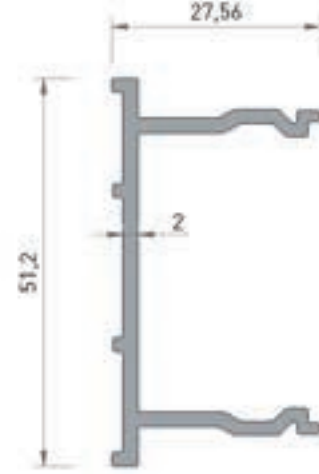


**7003**  
KULP ÇITA  
0.130 kg/mt

\* Belirtilen ağırlıklar Pres Profil için teorik kilogramlardır.  
\* Boyalı Profillerde ağırlığa % 5 ilave edilmesi gereklidir.



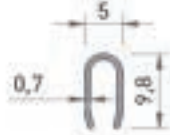
**GN19-2**  
KENET PLASTİK



**GN18-2**  
KASA PLASTİK  
0.290 kg/mt



**3334**  
SÜRME KAPAMA RAYI  
0.045 kg/mt



**ÇR01-2**  
ÇELİK RAY



**3335**  
SÜRME ALT RAYI  
0.060 kg/mt



**Z-03**  
DİŞ CAM FİTİLİ  
GLAZING WICK  
200 mt



**Z-01**  
İÇ CAM FİTİLİ  
GLAZING WICK  
250 mt





**1-Z345**  
KANAT FİTİLİ  
FRAME WICK  
100 mt



**KIL-650**  
KİL FİTİL  
DUST BREAKER  
250 mt



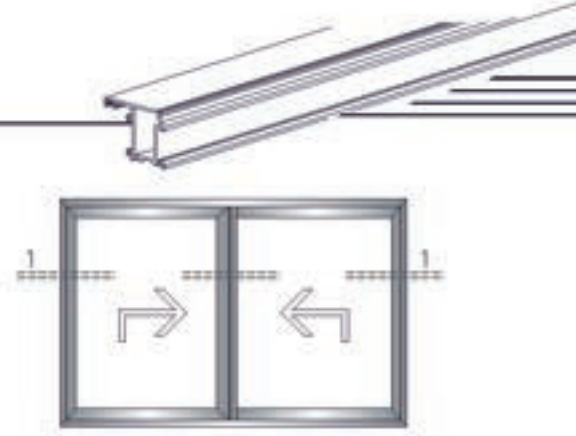
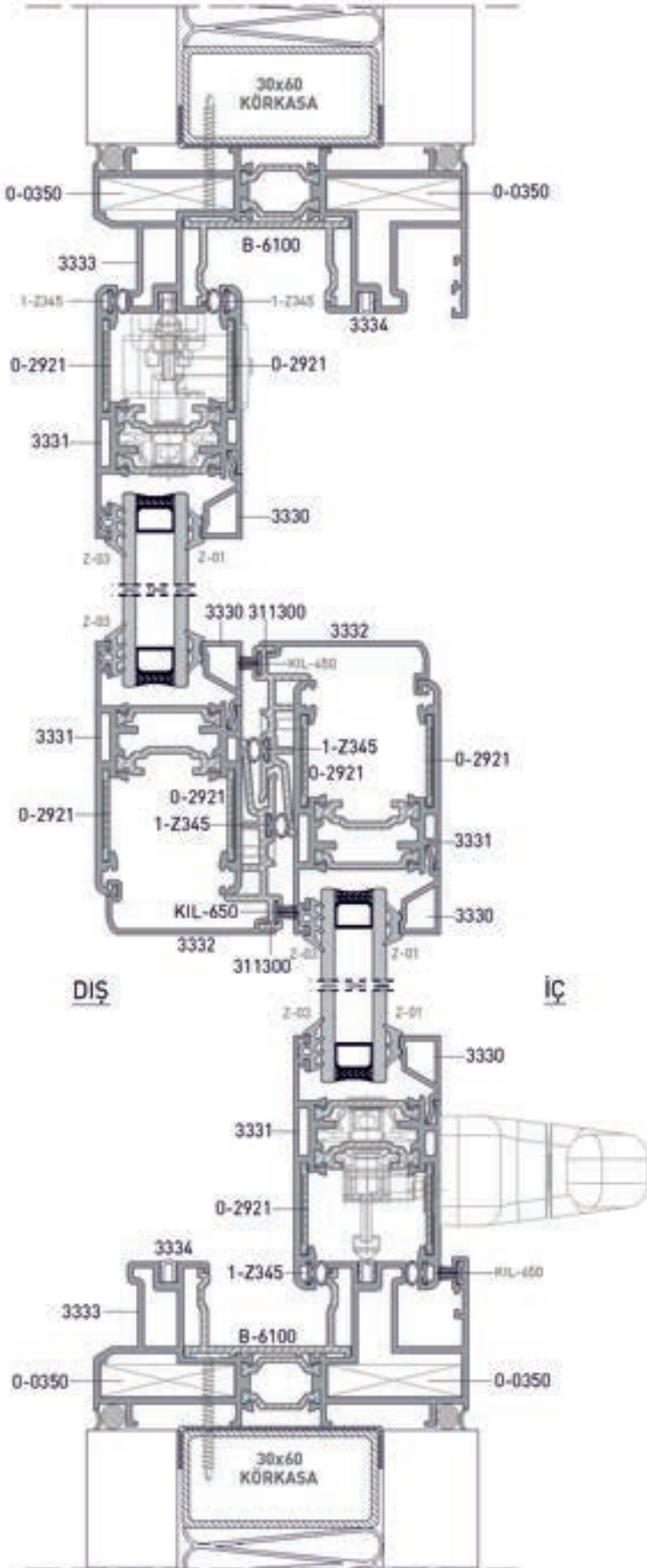
AKSESUAR ACCESSORY	SİPARİŞ KODU ORDER CODE	PAKET ADEDİ UNITS	AKSESUAR ACCESSORY	SİPARİŞ KODU ORDER CODE	PAKET ADEDİ UNITS
 RULMAN	Gl22-1	1 Tk.	 HAVUZ KOL	Gl02-8	1 Ad.
 RULMAN KALDIRI SÜR (200 Kg kadar)	Gl22-2	1 Tk.	 BAREL	Gl53	1 Ad.
 KİLİT-KİLİT KARŞILIĞI	Gl10	1 Tk.	 KANAT STOPER	Gl24-3	1 Ad.
 KİLİT MEKANİZMASI	Gl19	1 Tk.	 KANAT EMNİYET TAKOZU	Gl24-1	1 Tk.

AKSESUAR ACCESSORY	SİPARİŞ KODU ORDER CODE	PAKET ADEDİ UNITS	AKSESUAR ACCESSORY	SİPARİŞ KODU ORDER CODE	PAKET ADEDİ UNITS
	G127	1 Ad.		G126-3	1 Tk.
KASA KÖŞE TAKOZU			KANAT SABİTLEME TAKOZU		
	G129	1 Ad.		G138	1 Tk.
KANAT KÖŞE TAKOZU			TOZLUK TAKIMI		
	G126-2	1 Ad.		G132	1 Ad.
KANAT KÖŞE ONBAŞI			TAHLİYE KAPAĞI		
	G126-1	1 Ad.			
KANAT KÖŞE ONBAŞI (KALDIR SÜR)					

# GOS-S 4500 YALITIMLI SÜRME SİSTEM

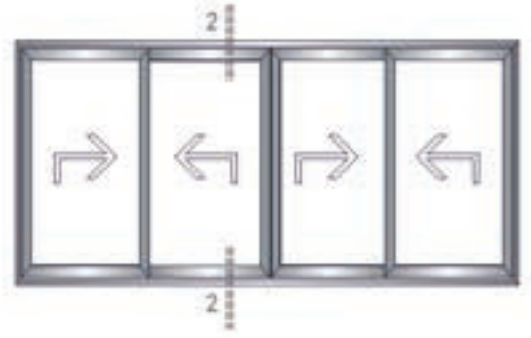
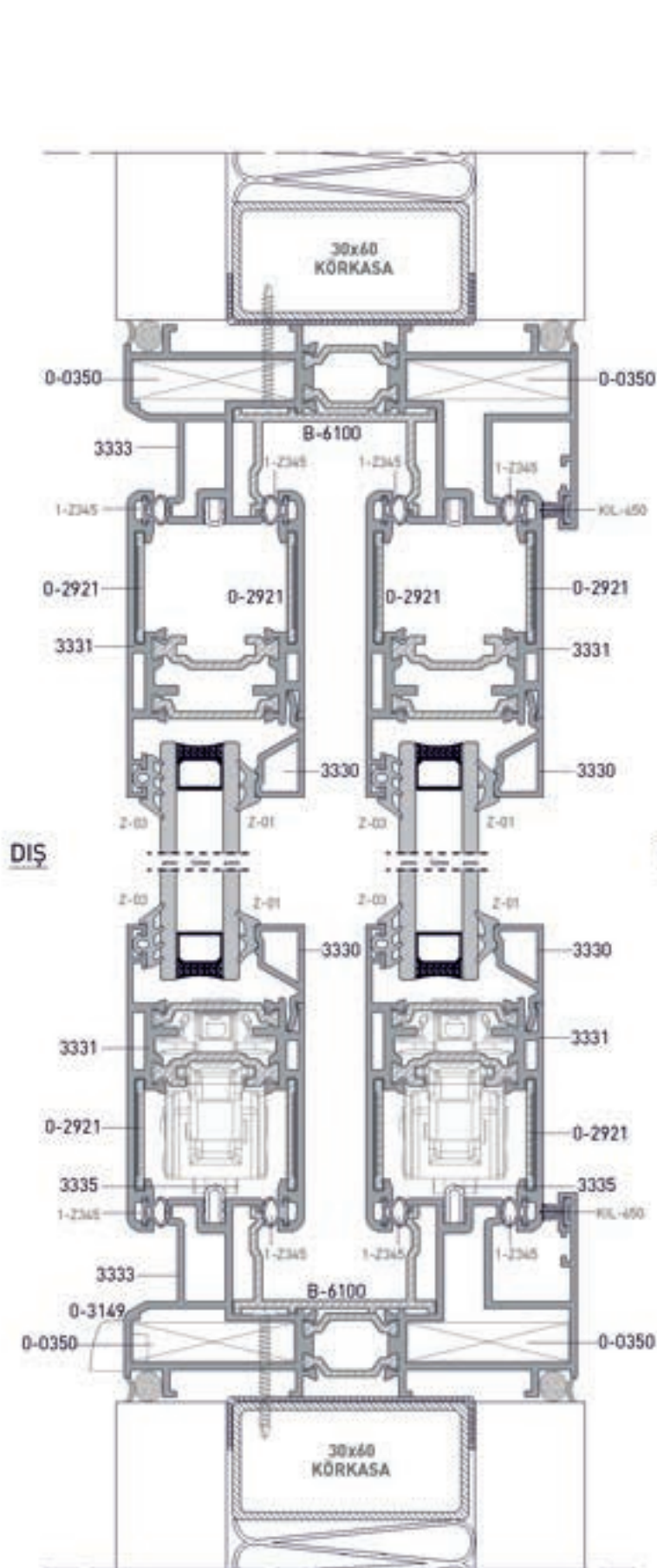
## THERMAL SLIDING SYSTEMS

SİSTEM DETAYI / SYSTEM DETAILS



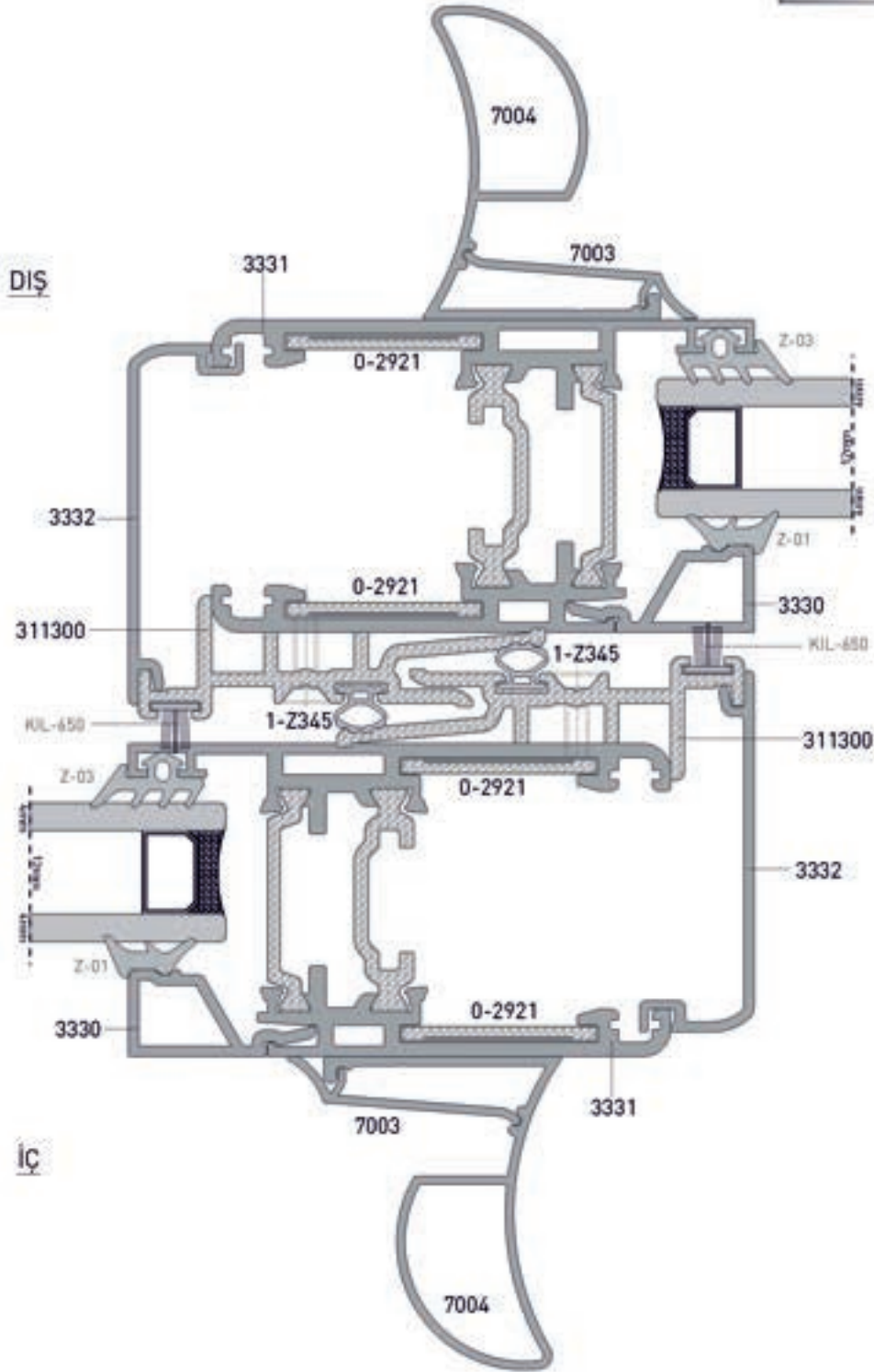
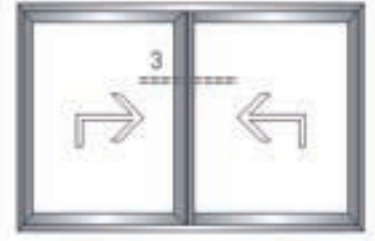
1/2 ORANINDA KÜÇÜLTÜLMÜŞTÜR.





# GOS-S 4500 YALITIMLI SÜRME SİSTEM THERMAL SLIDING SYSTEMS

SİSTEM DETAYI / SYSTEM DETAILS



**TEKNİK KATALOG**  
TECHNICAL CATALOG

# ST 7700

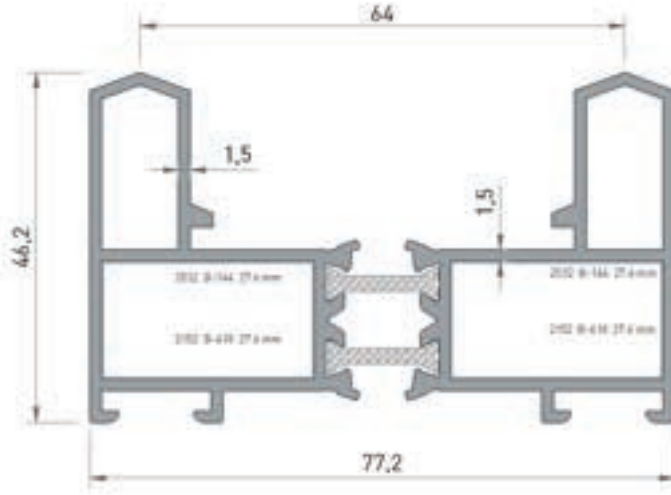
**Yalıtımlı Sürme Sistem**  
Thermal Sliding System



- 305 / 312 PROFİL KESİT DETAYLARI  
PROFILE DETAIL DRAWINGS
- 313 FİTİLLER  
GASKETS
- 314 / 316 KÖŞE PROFİLLERİ  
CORNER PROFILES
- 317 BAĞLANTI PROFİLLERİ  
CONNECTOR PROFILES
- 318 / 319 AKSESUARLAR  
ACCESSORIES
- 320 / 322 SİSTEM DETAYLARI  
SYSTEM DETAILS

# ST 7700 YALITIMLI SÜRME SİSTEMİ THERMAL SLIDING SYSTEM

PROFİL KESİT DETAYLARI / PROFILE DETAIL DRAWINGS



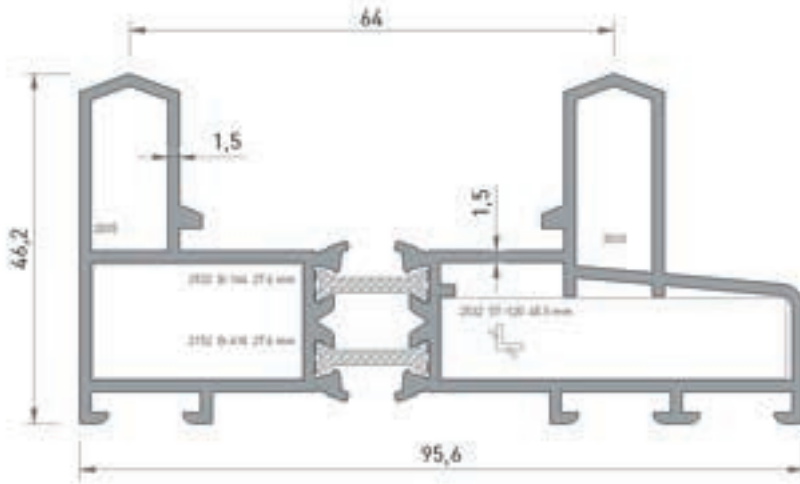
**2035**  
SÜRME KASA  
1.615 kg/mt  
Jx : 40.10 cm<sup>4</sup>  
Jy : 9.80 cm<sup>4</sup>

## ALÜMİNYUM KÖŞE BAĞLANTI

A 2532 Köşe Takoz



B 2532 Köşe Takoz



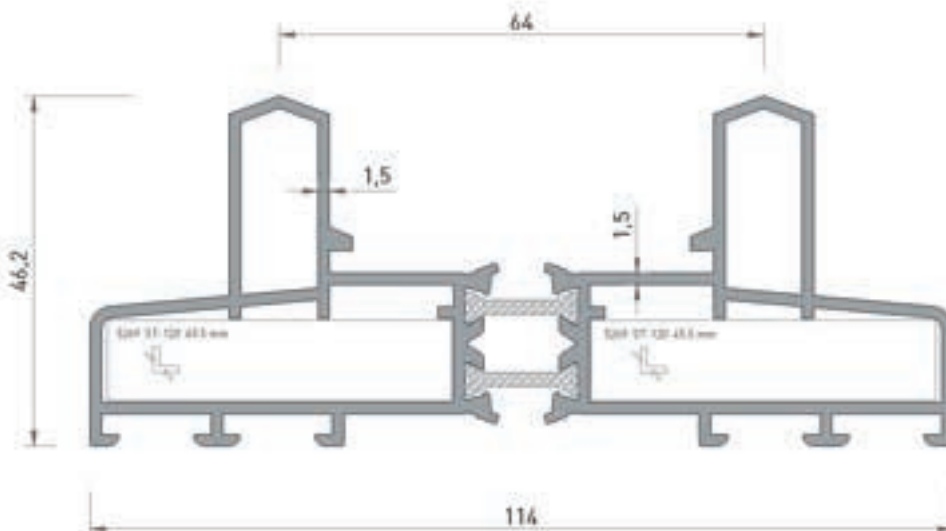
**2031**  
SÜRME KASA  
1.820 kg/mt  
Jx : 57.75 cm<sup>4</sup>  
Jy : 10.45 cm<sup>4</sup>

## ALÜMİNYUM KÖŞE BAĞLANTI

A 2532 Köşe Takoz



B 5269 Köşe Takoz



**2033**  
SÜRME KASA  
2.025 kg/mt  
Jx : 78.90 cm<sup>4</sup>  
Jy : 11.35 cm<sup>4</sup>

## ALÜMİNYUM KÖŞE BAĞLANTI

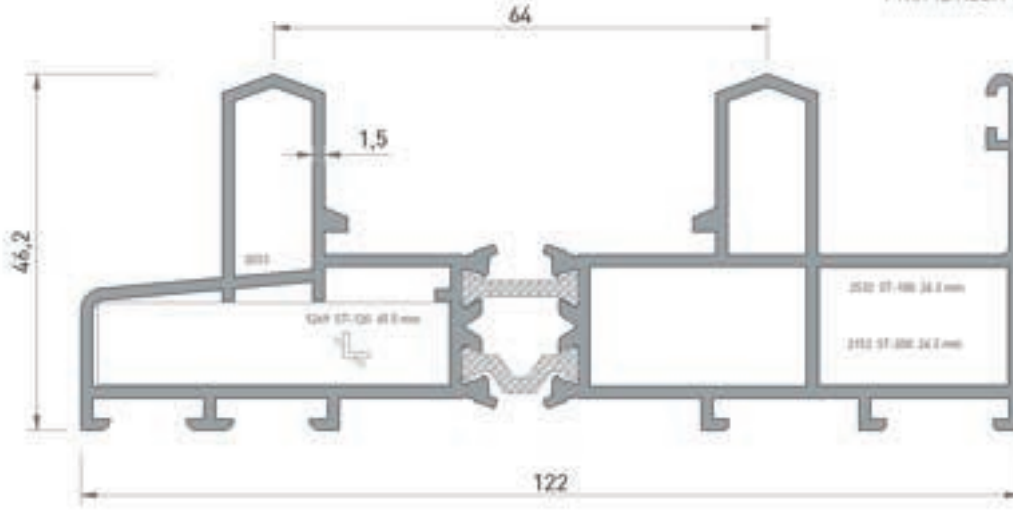
A 5269 Köşe Takoz



B 5269 Köşe Takoz



\* Belirtilen ağırlıklar Pres Profil için teorik kilogramlardır.  
\* Boyalı Profillerde ağırlığa % 5 ilave edilmesi gereklidir.



ALÜMİNYUM KÖŞE BAĞLANTI

A 5269 Köşe Takoz



B 2532 Köşe Takoz

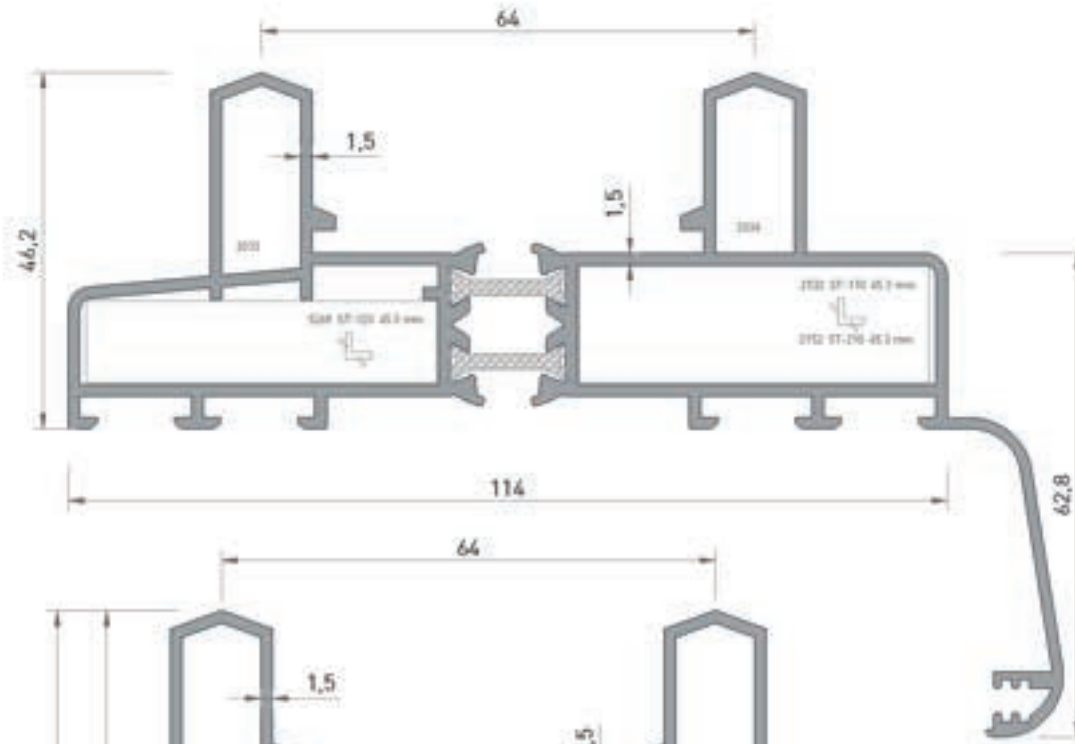


**2488**

SÜRME KASA  
2.255 kg/mt

Jx : 110.15 cm<sup>4</sup>

Jy : 13.25 cm<sup>4</sup>



ALÜMİNYUM KÖŞE BAĞLANTI

A 5269 Köşe Takoz



B 2532 Köşe Takoz

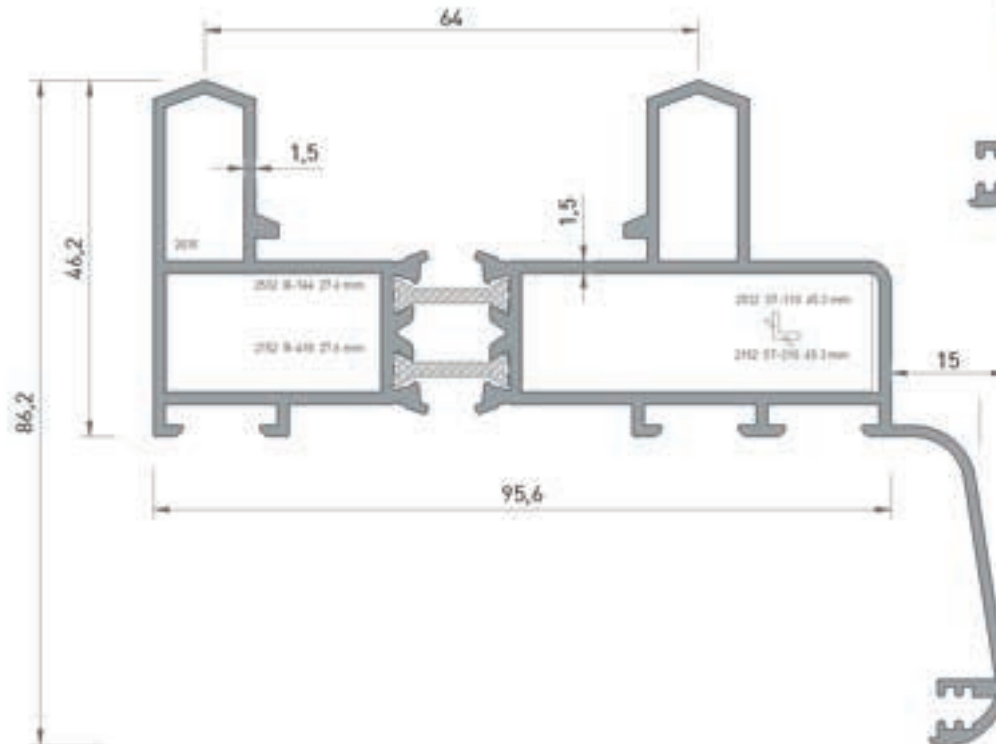


**2032**

PERVAZLI KASA  
2.245 kg/mt

Jx : 121.40 cm<sup>4</sup>

Jy : 20.90 cm<sup>4</sup>



ALÜMİNYUM KÖŞE BAĞLANTI

A 2532 Köşe Takoz



B 2532 Köşe Takoz



**2034**

PERVAZLI KASA  
2.040 kg/mt

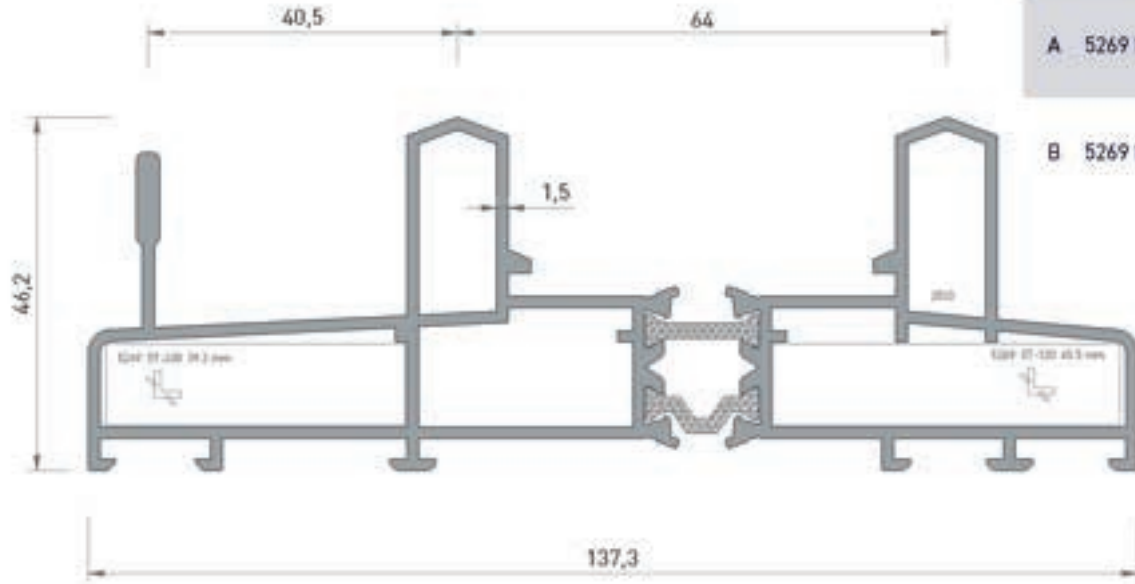
Jx : 96.55 cm<sup>4</sup>

Jy : 18.00 cm<sup>4</sup>

\* Belirtilen ağırlıklar Pres Profil için teorik kilogramlardır.  
\* Boyalı Profillerde ağırlığa % 5 ilave edilmesi gereklidir.

# ST 7700 YALITIMLI SÜRME SİSTEMİ THERMAL SLIDING SYSTEM

PROFİL KESİT DETAYLARI / PROFILE DETAIL DRAWINGS

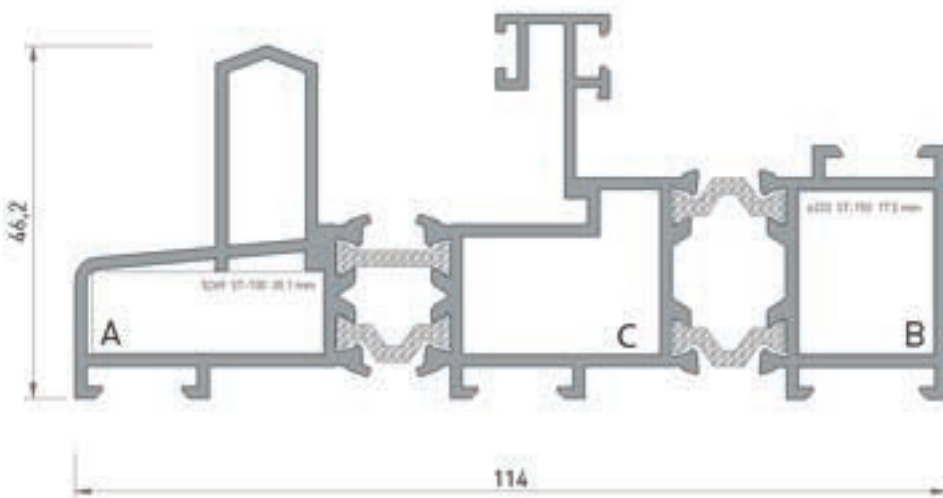


ALÜMİNYUM KÖŞE BAĞLANTI

A 5269 Köşe Takoz

B 5269 Köşe Takoz

**2489**  
KASA  
2.410 kg/mt  
Jx : 141.90 cm<sup>4</sup>  
Jy : 13.40 cm<sup>4</sup>



17,2

33,1

50,3

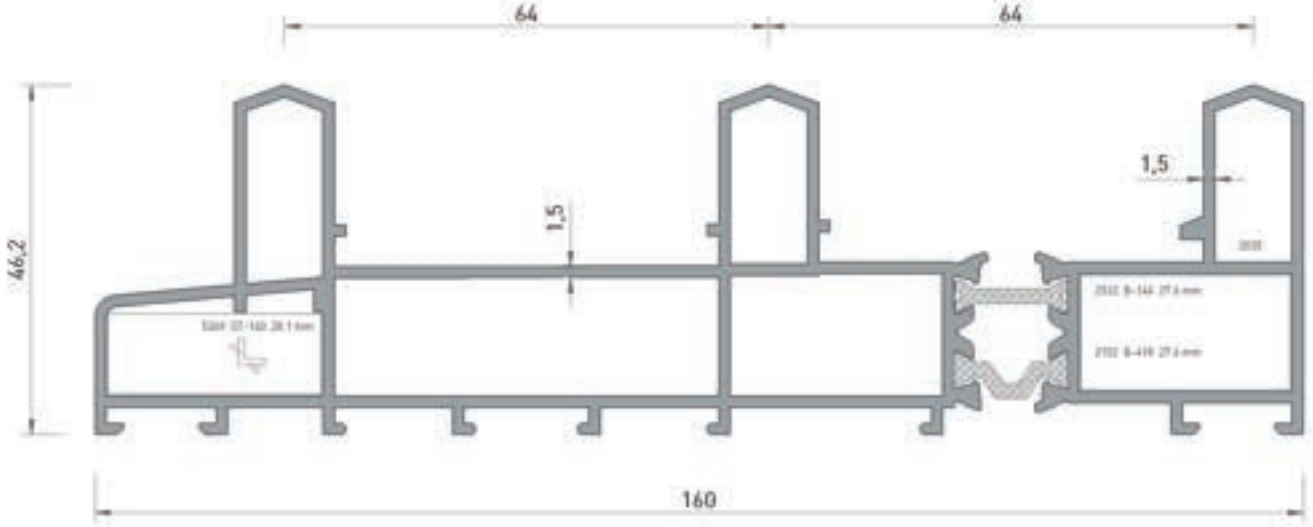
ALÜMİNYUM KÖŞE BAĞLANTI

A 5269 Köşe Takoz

B 6233 Köşe Takoz

**2496**  
KASA  
2.375 kg/mt  
Jx : 93.80 cm<sup>4</sup>  
Jy : 15.30 cm<sup>4</sup>

\* Belirtilen ağırlıklar Pres Profil için teorik kilogramlardır.  
\* Boyalı Profillerde ağırlığa % 5 ilave edilmesi gereklidir.

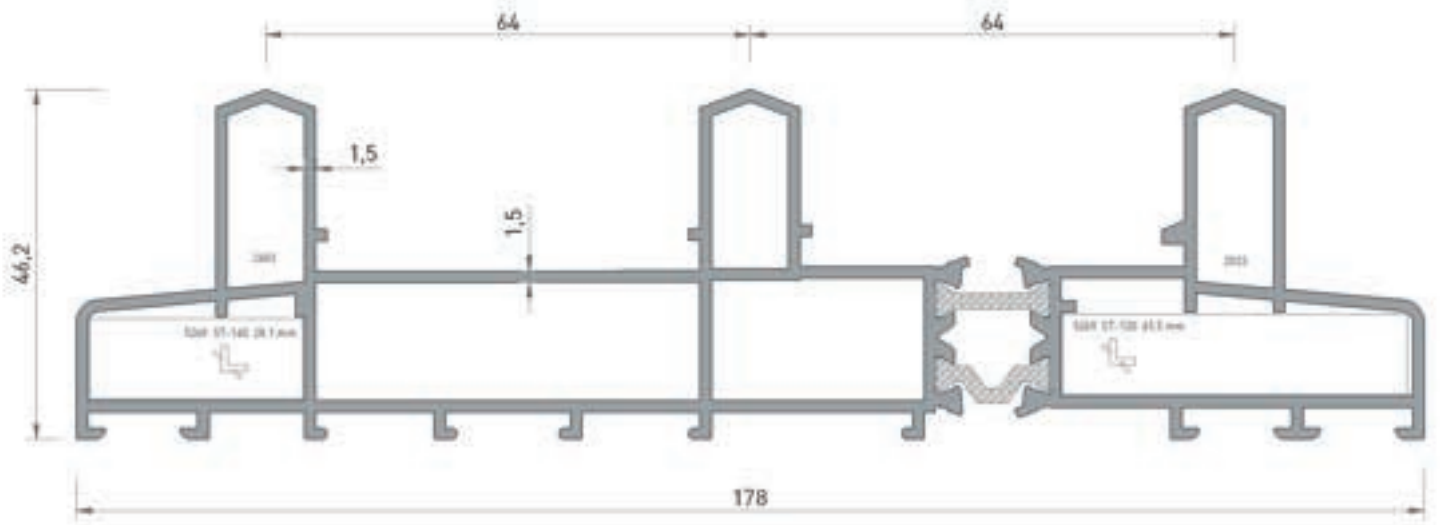


**2483**  
KASA  
2.750 kg/mt  
Jx : 250.00 cm<sup>4</sup>  
Jy : 16.35 cm<sup>4</sup>

ALÜMİNYUM KÖŞE BAĞLANTI

A 5269 Köşe Takoz

B 2532 Köşe Takoz



**2497**  
KASA  
2.950 kg/mt  
Jx : 301.10 cm<sup>4</sup>  
Jy : 17.30 cm<sup>4</sup>

ALÜMİNYUM KÖŞE BAĞLANTI

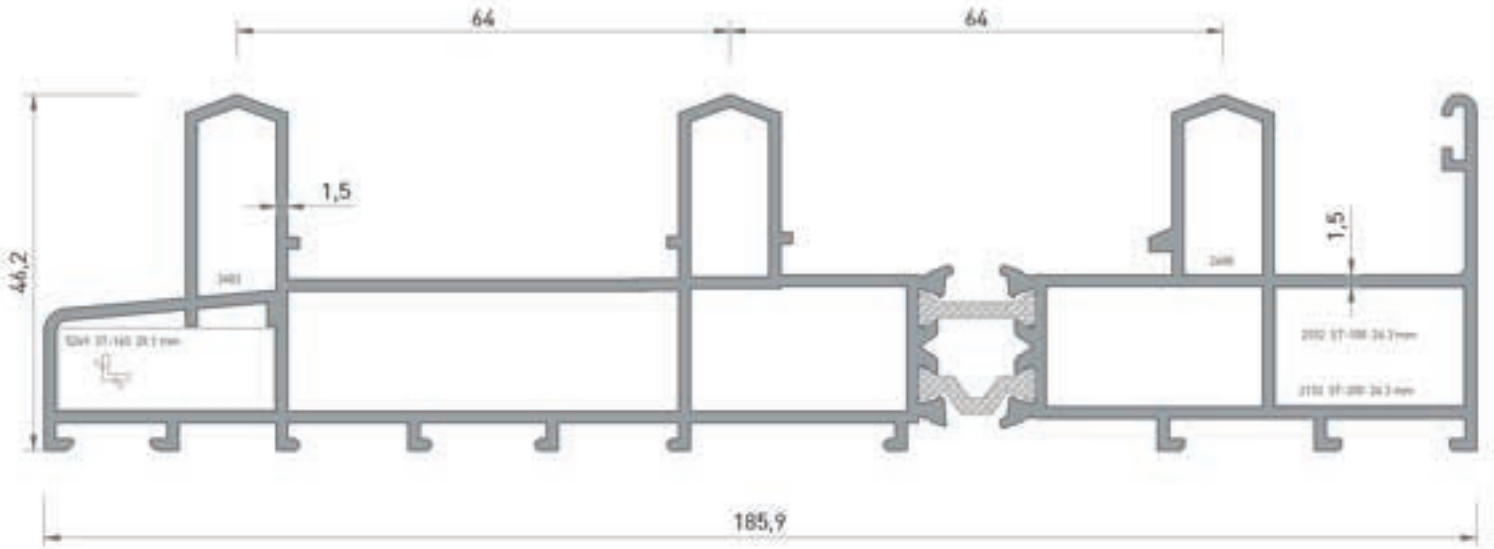
A 5269 Köşe Takoz

B 5269 Köşe Takoz

\* Belirtilen ağırlıklar Pres Profil için teorik kilogramlardır.  
\* Boyalı Profillerde ağırlığa % 5 ilave edilmesi gereklidir.

# ST 7700 YALITIMLI SÜRME SİSTEMİ THERMAL SLIDING SYSTEM

PROFİL KESİT DETAYLARI / PROFILE DETAIL DRAWINGS



ALÜMİNYUM KÖŞE BAĞLANTI	
A	5269 Köşe Takoz

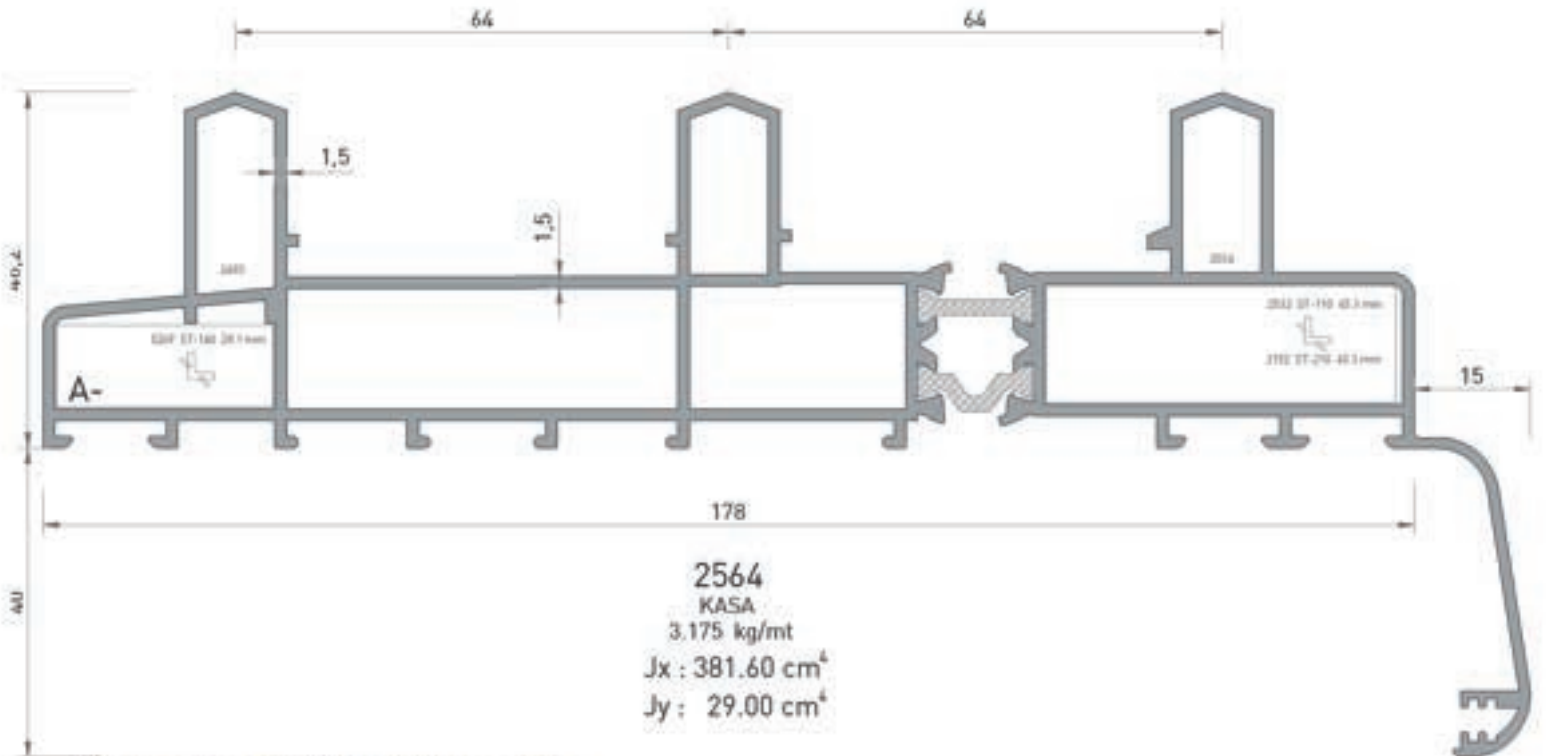
B 2532 Köşe Takoz



2495  
KASA  
3.170 kg/mt  
Jx : 366.95 cm<sup>4</sup>  
Jy : 19.00 cm<sup>4</sup>

ALÜMİNYUM KÖŞE BAĞLANTI	
A	5269 Köşe Takoz

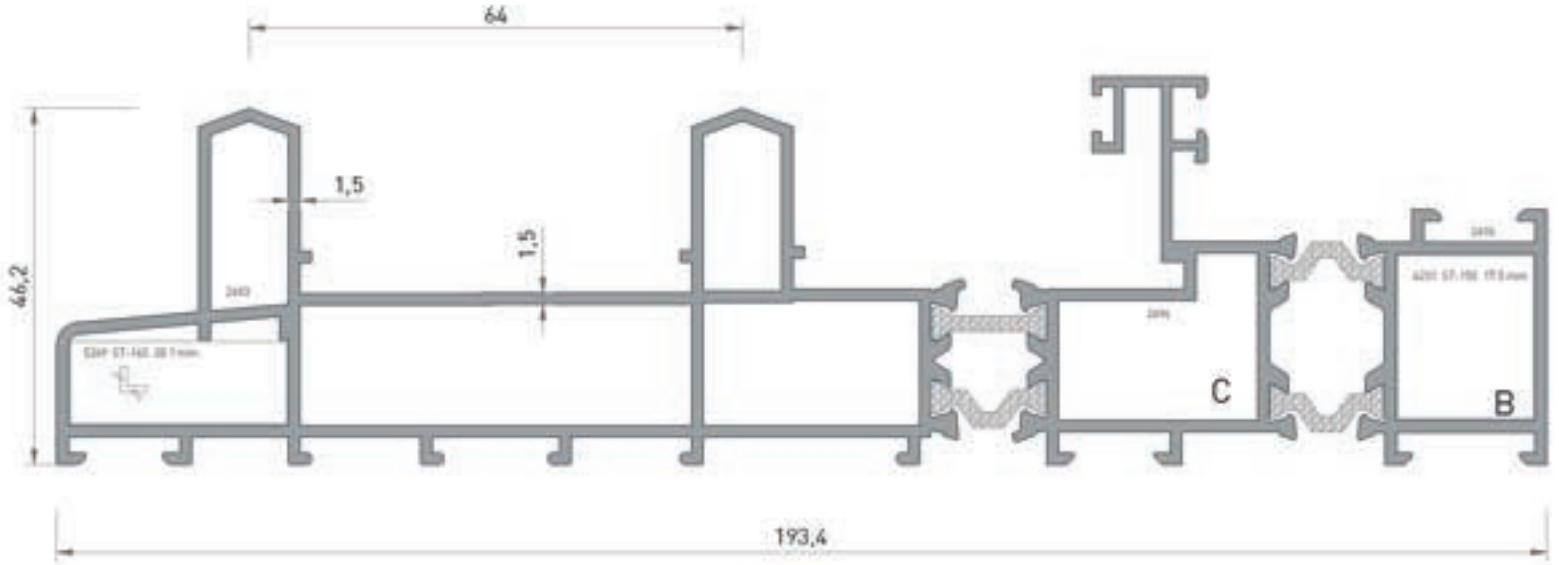
B 2532 Köşe Takoz



2564  
KASA  
3.175 kg/mt  
Jx : 381.60 cm<sup>4</sup>  
Jy : 29.00 cm<sup>4</sup>

\* Belirtilen ağırlıklar Pres Profil için teorik kilogramlardır.  
\* Boyalı Profillerde ağırlığa % 5 ilave edilmesi gereklidir.



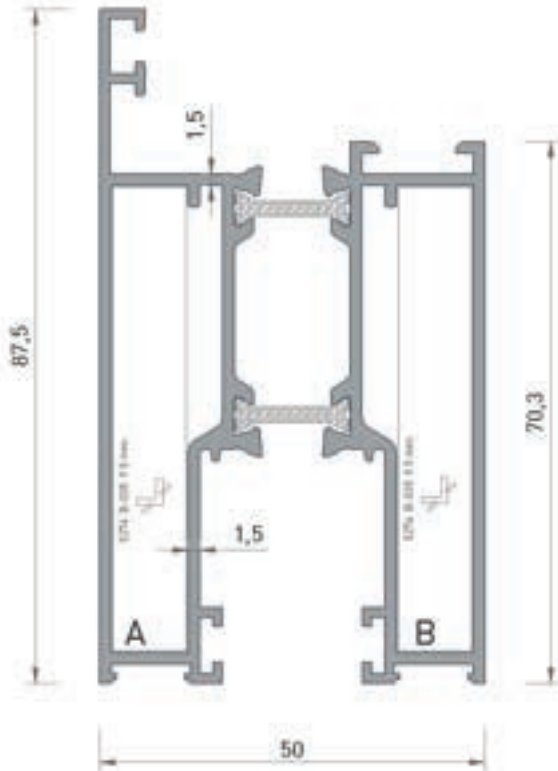


ALÜMİNYUM KÖŞE BAĞLANTI

A 5269 Köşe Takoz



B 6233 Köşe Takoz



ALÜMİNYUM KÖŞE BAĞLANTI

A 5274 Köşe Takoz



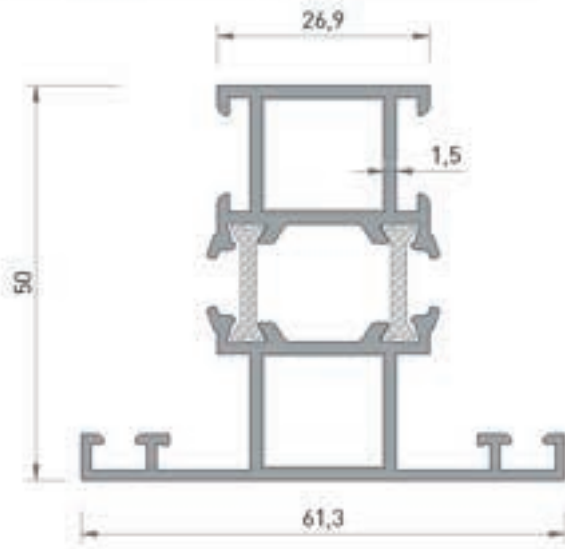
B 5274 Köşe Takoz



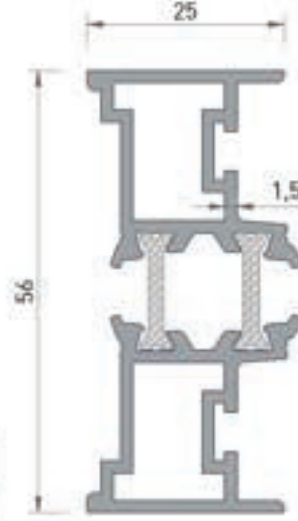
\* Belirtilen ağırlıklar Pres Profil için teorik kilogramlardır.  
\* Boyalı Profillerde ağırlığa % 5 ilave edilmesi gereklidir.

# ST 7700 YALITIMLI SÜRME SİSTEMİ THERMAL SLIDING SYSTEM

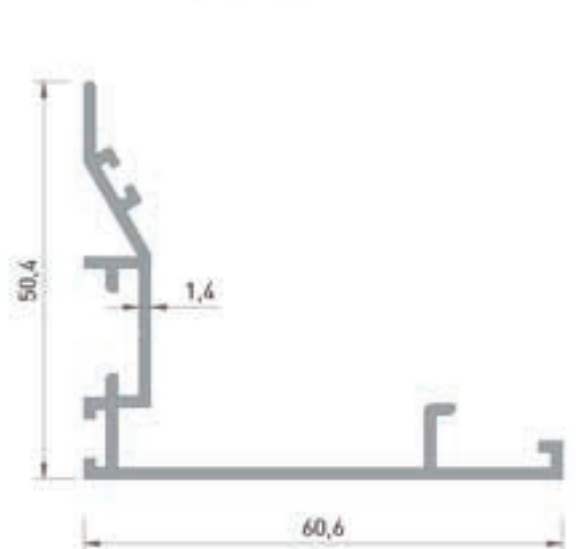
## PROFİL KESİT DETAYLARI / PROFILE DETAIL DRAWINGS



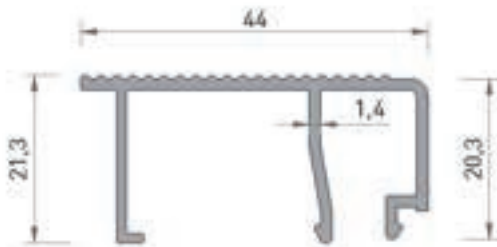
**4628**  
ORTA KAYIT  
1.170 kg/mt  
Jx : 12.00 cm<sup>4</sup>  
Jy : 7.65 cm<sup>4</sup>



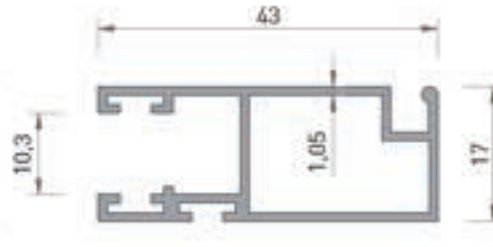
**4639**  
KANAT ADAPTÖR  
1.030 kg/mt  
Jx : 11.35 cm<sup>4</sup>  
Jy : 2.10 cm<sup>4</sup>



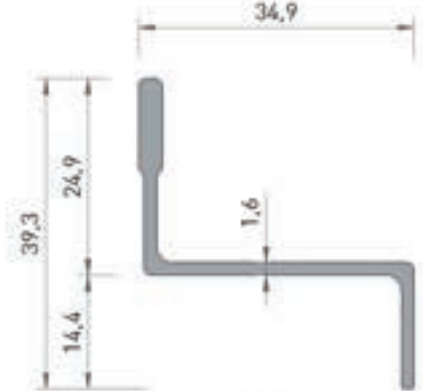
**2037**  
KENET PROFİL  
0.595 kg/mt  
Jx : 10.65 cm<sup>4</sup>  
Jy : 2.50 cm<sup>4</sup>



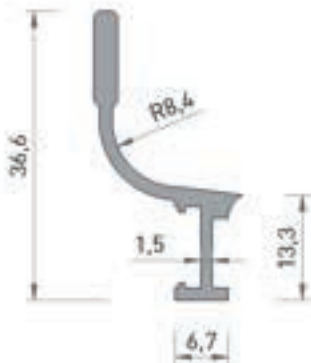
**4260**  
KASA EŞİK PROFİL  
0.420 kg/mt  
Jx : 3.20 cm<sup>4</sup>  
Jy : 0.75 cm<sup>4</sup>



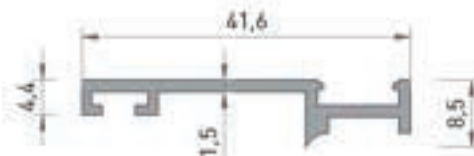
**2025**  
SÜRME SİNEKLİK  
0.420 kg/mt  
Jx : 2.90 cm<sup>4</sup>  
Jy : 0.70 cm<sup>4</sup>



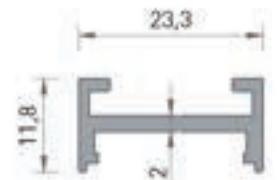
**2076**  
PVC SİNEKLİK RAY  
0.360 kg/mt



**3320**  
SİNEKLİK RAY  
0.290 kg/mt

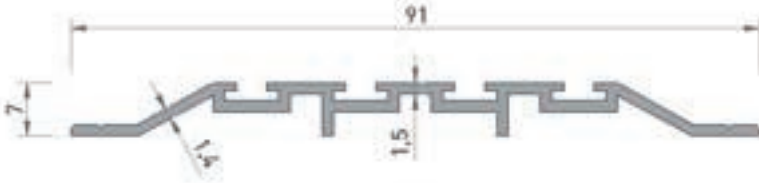


**2039**  
YAĞMURLUK PROFİL  
0.260 kg/mt

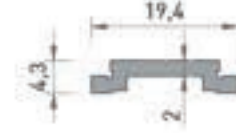


**2567**  
TIJ YATAK PROFİLİ  
0.235 kg/mt

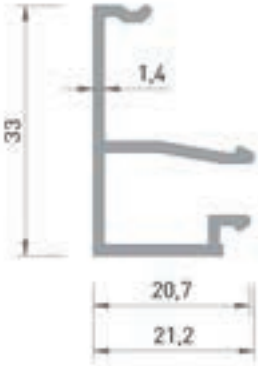
\* Belirtilen ağırlıklar Pres Profil için teorik kilogramlardır.  
\* Boyalı Profillerde ağırlığa % 5 ilave edilmesi gereklidir.



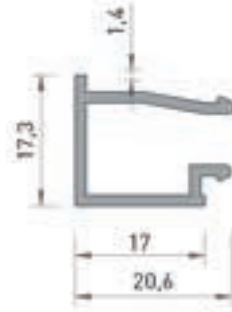
**2045**  
TOZLUK PROFİL  
0.505 kg/mt



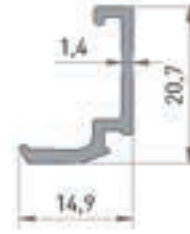
**5293**  
İSPANYOLET TİJ  
0.135 kg/mt



**3388**  
TEK CAM ÇİTASI  
0.325 kg/mt



**2038**  
İŞİ CAM ÇİTA  
0.235 kg/mt



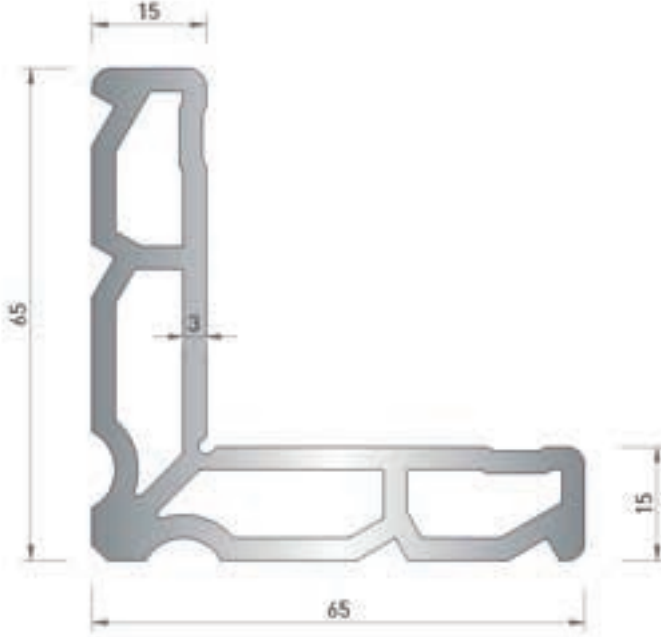
**2566**  
JALUZI CAM ÇİTASI  
0.160 kg/mt



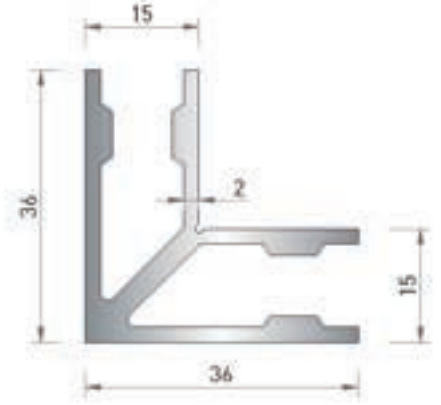
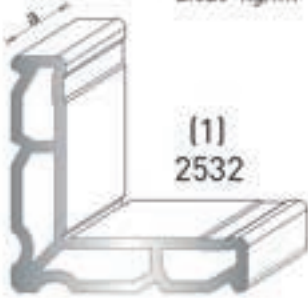
**2030**  
KANAT KENAR ÇİTA  
0.045 kg/mt



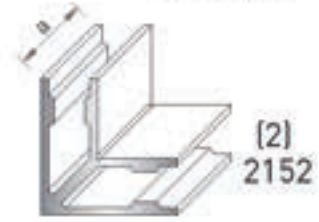
PROFİL ŞEKLİ DRAWING	PROFİL NO PROFILE NO	TANIMI DESCRIPTION	TEORİK AĞIRLIK THEORETICAL WEIGHT ( kg/mt )	SAYFA NUMARASI PAGE NUMBER	STATİK DEĞER STATICS	
					Jxx ( cm <sup>4</sup> )	Jyy ( cm <sup>4</sup> )
	Z-01	İÇ CAM FİTİL GASKET	250 mt 48 gr/mt			
	Z-04	İÇ CAM FİTİL GASKET	190 mt 65 gr/mt			
	Z-03	CAM FİTİL GASKET	200 mt 58 gr/mt			
	Z-06	KASA KAPAMA FİTİL FRAME WEATHERSTRIP	85 mt 138 gr/mt			
	Z-07	KENET FİTİL CLAMP SEAL	100 mt 135 gr/mt			
	Z-67	ORTA ADAPTÖR FİTİL MULLION ADAPTOR SEAL	460 mt 24 gr/mt			
	Z-24	PERVAZ FİTİL MOLDING SEAL	345 mt 29 gr/mt			
	KİL-800	KİL FİTİL DUST BREAKER	225 mt			
	KİL-650	KİL FİTİL DUST BREAKER	250 mt			
	KİL-450	KİL FİTİL DUST BREAKER	500 mt			



**2532**  
KÖŞE TAKOZ  
2.325 kg/mt



**2152**  
KÖŞE TAKOZ  
0.865 kg/mt



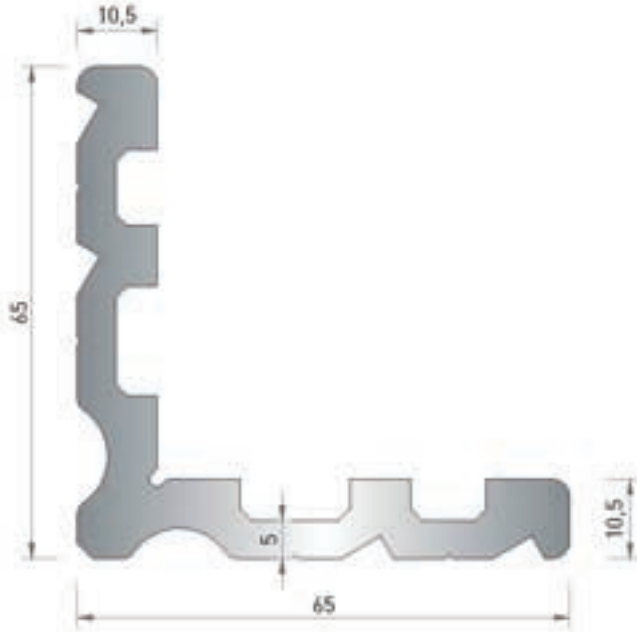
Kesim Ölçüsü	Sipariş Kodu
27,6 mm	B - 144
24,3 mm	ST - 100
45,3 mm	ST - 110

Kesim Ölçüsü	Sipariş Kodu
27,6 mm	B - 418
24,3 mm	ST - 200
45,3 mm	ST - 210

\* Belirtilen ağırlıklar Pres Profil için teorik kilogramlardır.  
\* Boyalı Profillerde ağırlığa % 5 ilave edilmesi gereklidir.

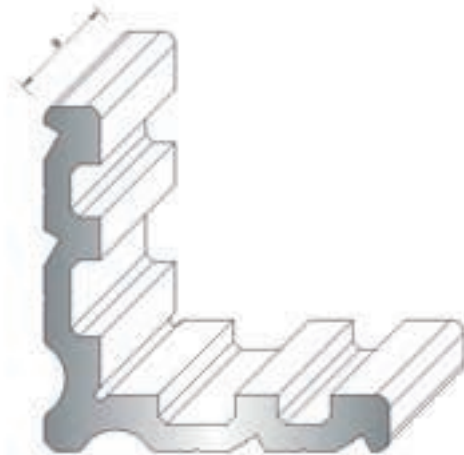
# ST 7700 YALITIMLI SÜRME SİSTEMİ THERMAL SLIDING SYSTEM

KÖŞE PROFİLLERİ / CORNER PROFILES

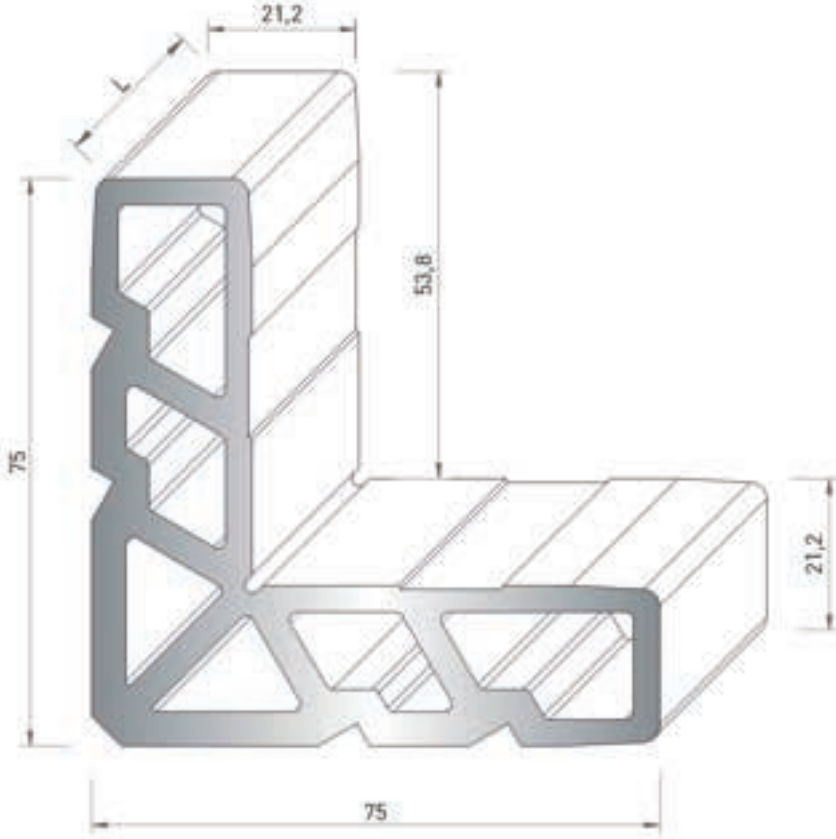


**5269**  
KÖŞE TAKOZ  
2.345 kg/mt

Kesim Ölçüsü	Sipariş Kodu
45,5 mm	ST - 120
30,1 mm	ST - 130
28,1 mm	ST - 140
39,2 mm	ST-230

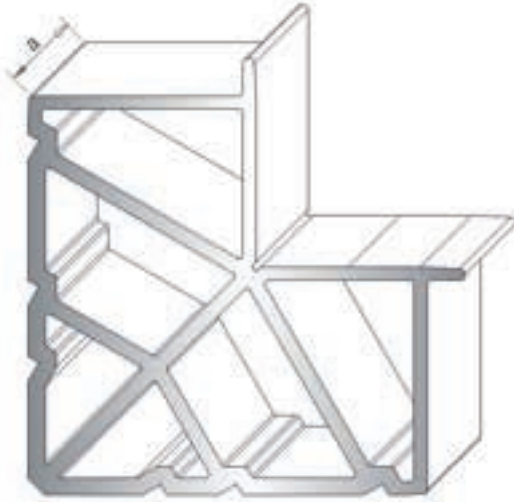


\* Belirtilen ağırlıklar Pres Profil için teorik kilogramlardır.  
\* Boyalı Profillerde ağırlığa % 5 ilave edilmesi gereklidir.



Kesim Ölçüsü (1)	Sipariş Kodu
17,5 mm	ST - 150

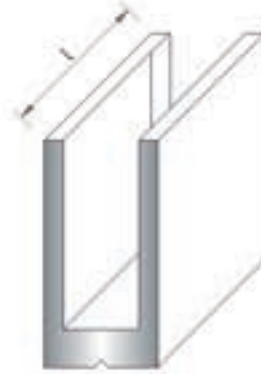
**6233**  
KÖŞE TAKOZ  
3.880 kg/mt



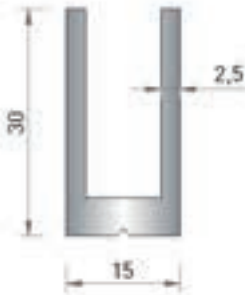
Kesim Ölçüsü (1)	Sipariş Kodu
9,5 mm	B - 035

**2531**  
KÖŞE TAKOZ  
7.460 kg/mt

\* Belirtilen ağırlıklar Pres Profil için teorik kilogramlardır.  
\* Boyalı Profillerde ağırlığa % 5 ilave edilmesi gereklidir.



U BAĞLANTI  
5275



5275  
DAR "U" BAĞLANTI  
0.540 kg/mt

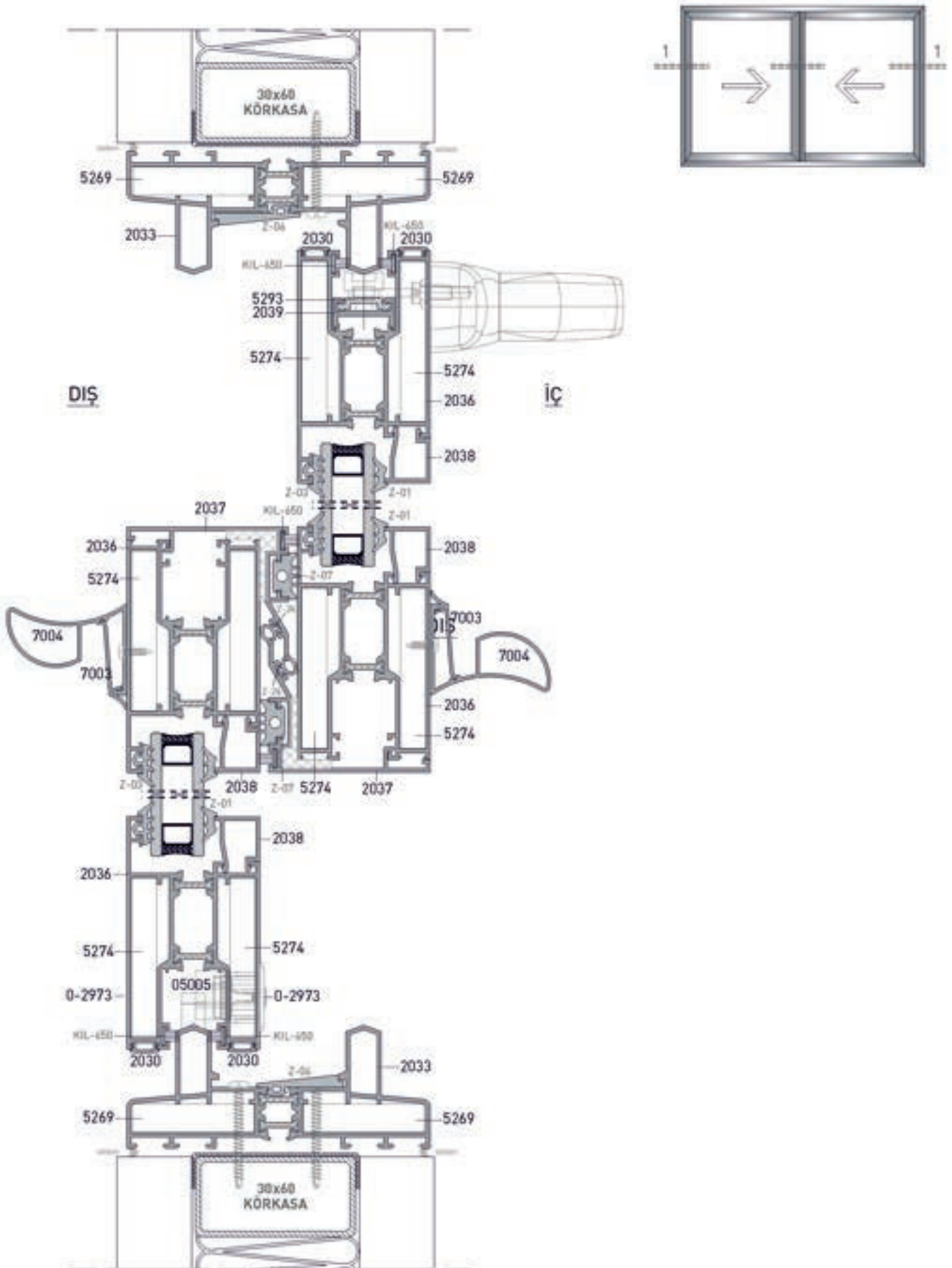
Profil No	Kesim Ölçüsü	Sipariş Kodu
4628	13,9 mm x 2	7700-01



AKSESUAR ACCESSORY	SİPARİŞ KODU ORDER CODE	PAKET ADEDİ UNITS	AKSESUAR ACCESSORY	SİPARİŞ KODU ORDER CODE	PAKET ADEDİ UNITS
	GI20-3	1 Ad.		GI11	1 Ad.
RULMAN ÇİFTLİ			GIESSE KİLİT		
	R007	1 Ad.		GN03-4	1 Ad.
RULMAN TEKLI			KİLİT KARŞILIK		
	R008	1 Ad.		PL16	1 Tk.
RULMAN ÇİFTLİ			SÜRME İSPANYOLET ÇUBUK		
	GI05-6	1 Ad.		PL04	1 Ad.
GIESSE KOL			PENCERE KOLU ALÜM.		
				GI02-14	1 Ad.
			KAPI KOLU GIESSE		

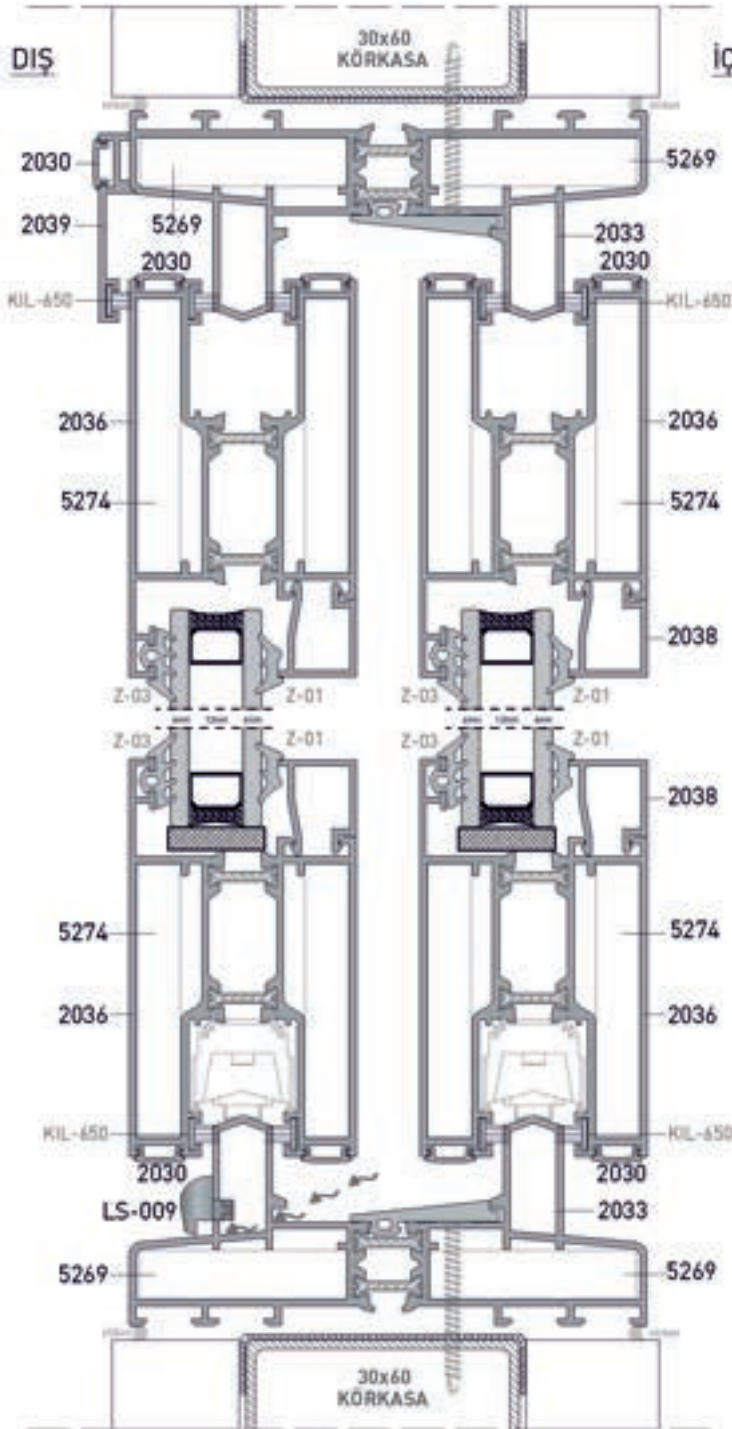
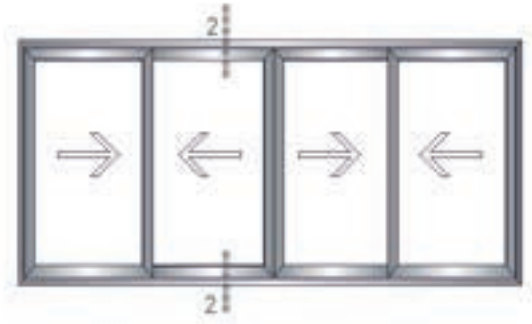


AKSESUAR ACCESSORY	SİPARİŞ KODU ORDER CODE	PAKET ADEDİ UNITS	AKSESUAR ACCESSORY	SİPARİŞ KODU ORDER CODE	PAKET ADEDİ UNITS
 PENCERE KOLU	Gl03-1	1 Ad.	 KENET KAPAK	GN13-2	1 Ad.
 TETİK KOL	A064	1 Ad.	 KENET PLASTİĞİ	GN19-4 (3 mt)	1 Ad.
 TOZLUK LS4500 ALT VE ÜST TOZ.S	GN10-6	1 Ad.	 İSPANYOLET PLASTİĞİ	GN18-6 (3 mt)	1 Ad.
			 STOPER	GN12-2	1 Ad.



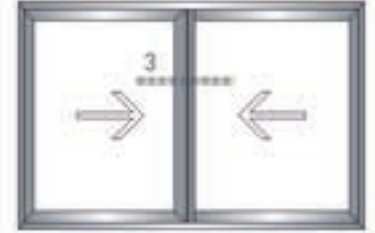
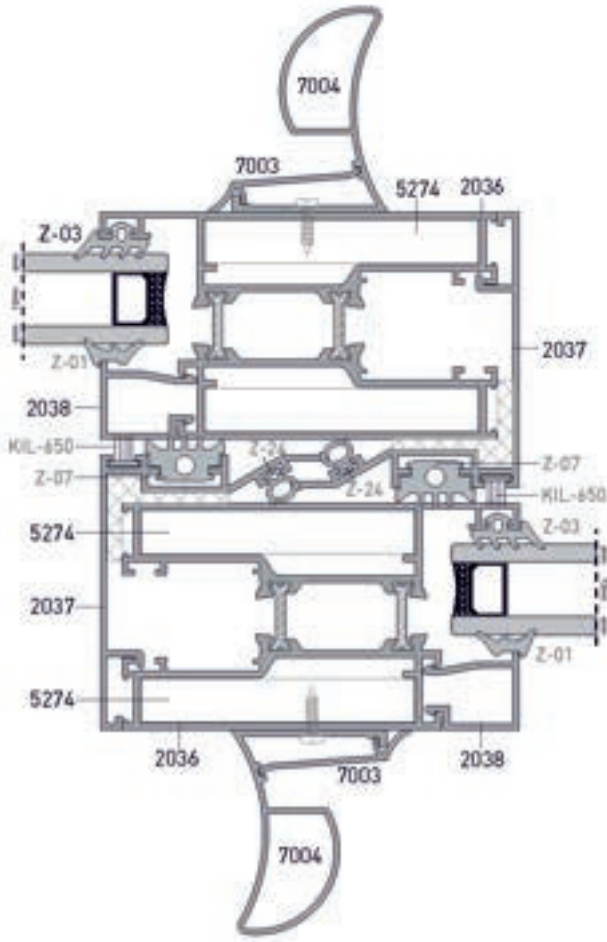
# ST 7700 YALITIMLI SÜRME SİSTEMİ THERMAL SLIDING SYSTEM

SİSTEM DETAYI / SYSTEM DETAILS

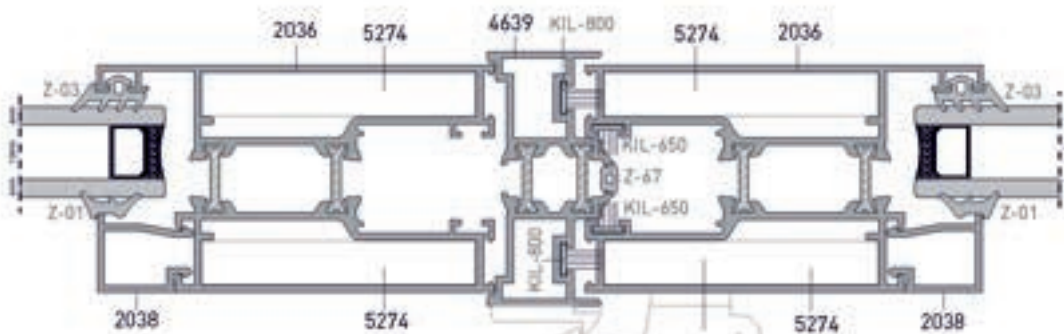


1/2 ORANINDA KÜÇÜLTÜLMÜŞTÜR.

SİSTEM DETAYI / SYSTEM DETAILS



**DIŞ**



**İÇ**



**TEKNİK KATALOG**  
TECHNICAL CATALOG

# SW 3500

**Sürme Sistem**  
Sliding System

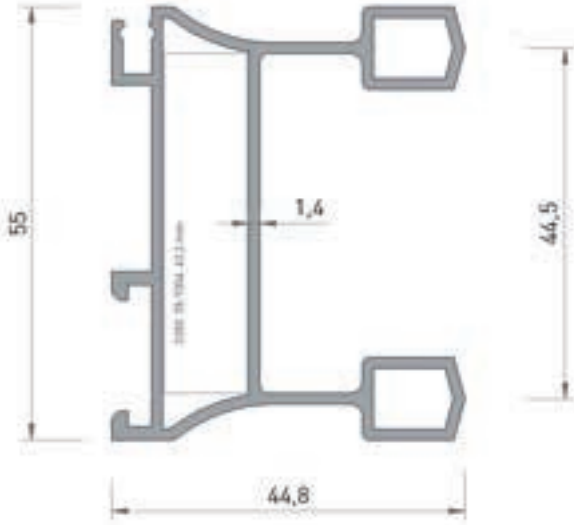


- 325 / 330 PROFİL KESİT DETAYLARI  
*PROFILE DETAIL DRAWINGS*
- 331 KÖŞE PROFİLLERİ  
*CORNER PROFILES*
- 332 FITİLLER  
*GASKETS*
- 333 / 334 AKSESUARLAR  
*ACCESSORIES*
- 335 / 337 SİSTEM DETAYLARI  
*SYSTEM DETAILS*

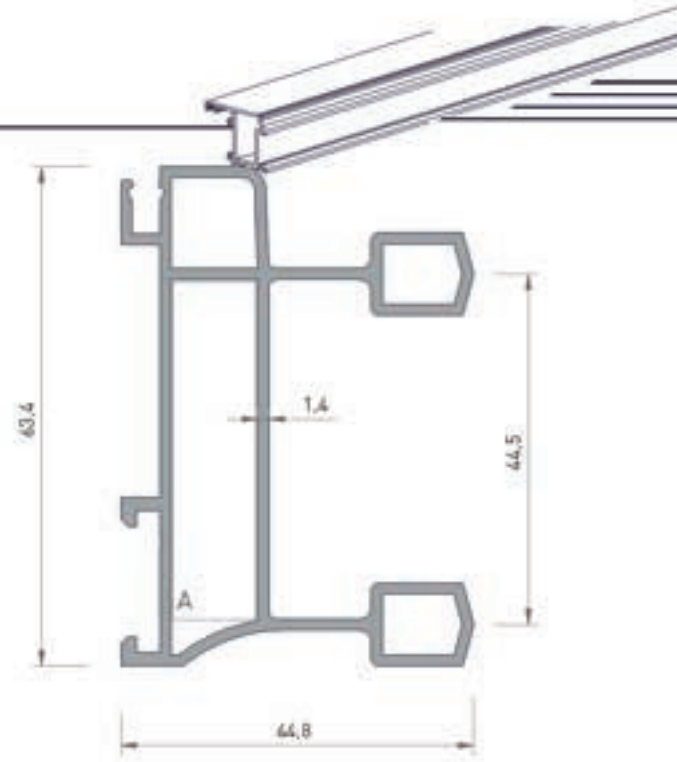
# SW 3500 SÜRME SİSTEM

SLIDING SYSTEMS

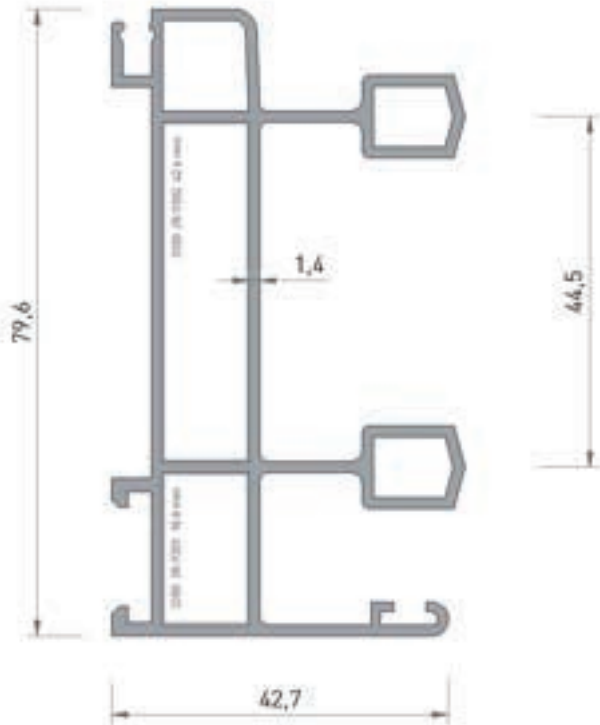
## PROFİL KESİT DETAYLARI / PROFILE DETAIL DRAWINGS



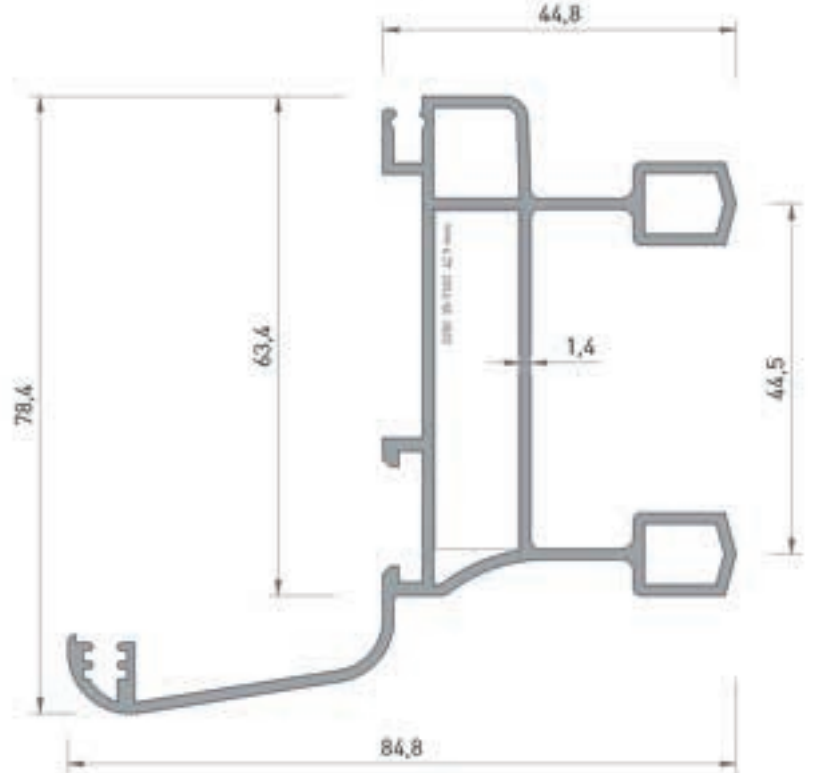
**3351**  
SÜRME KASA  
0.985 kg/mt  
Jx : 14.14 cm<sup>4</sup>  
Jy : 7.05 cm<sup>4</sup>



**3357**  
SÜRME KASA  
1.100 kg/mt  
Jx : 18.62 cm<sup>4</sup>  
Jy : 7.29 cm<sup>4</sup>



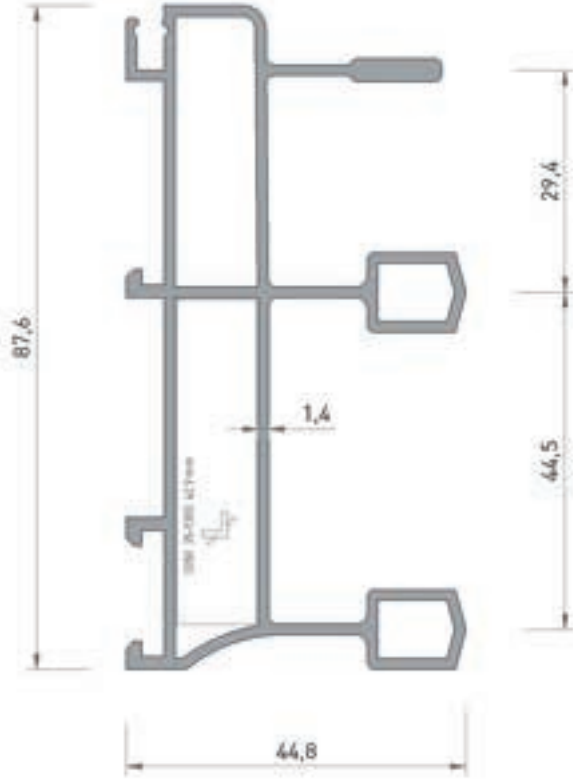
**3358**  
SÜRME KASA  
1.390 kg/mt  
Jx : 35.56 cm<sup>4</sup>  
Jy : 8.80 cm<sup>4</sup>



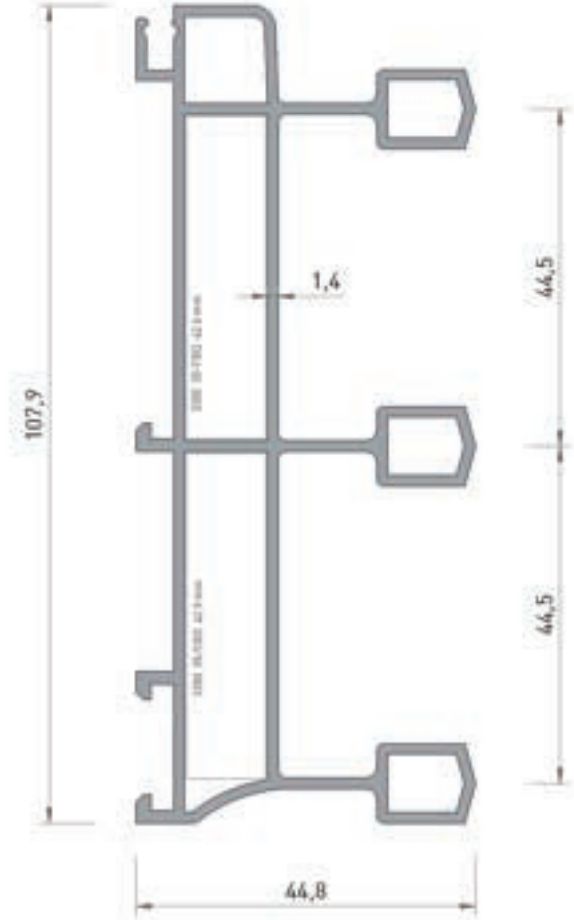
**3359**  
SÜRME KASA  
1.345 kg/mt  
Jx : 39.00 cm<sup>4</sup>  
Jy : 13.70 cm<sup>4</sup>

\* Belirtilen ağırlıklar Pres Profil için teorik kilogramlardır.  
\* Boyalı Profillerde ağırlığa % 5 ilave edilmesi gereklidir.

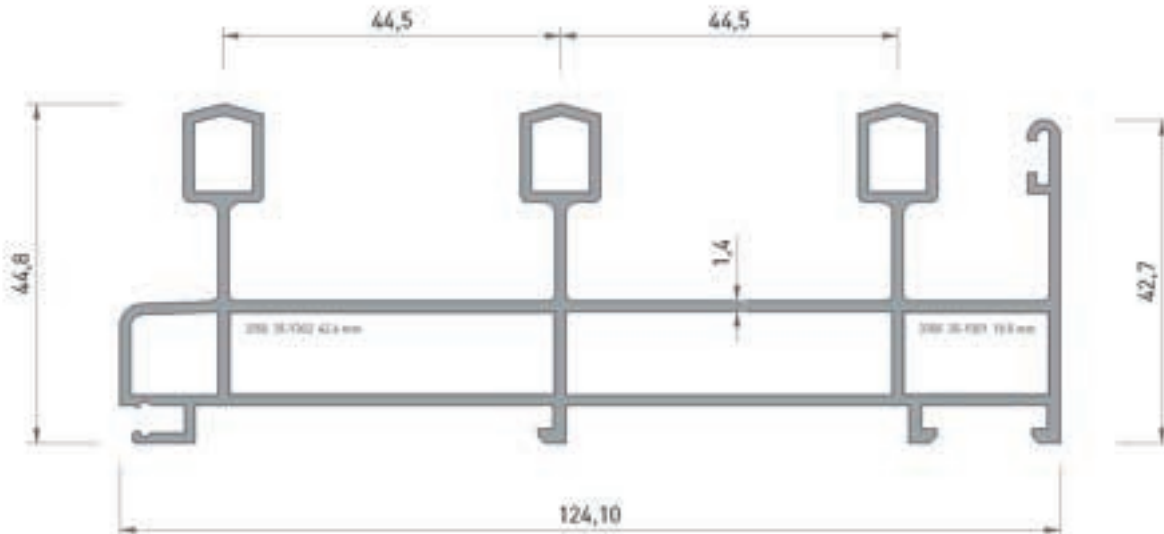




**3376**  
SÜRME KASA  
1.455 kg/mt  
Jx : 42.85 cm<sup>4</sup>  
Jy : 9.35 cm<sup>4</sup>



**3377**  
SÜRME KASA  
1.710 kg/mt  
Jx : 76.54 cm<sup>4</sup>  
Jy : 11.07 cm<sup>4</sup>

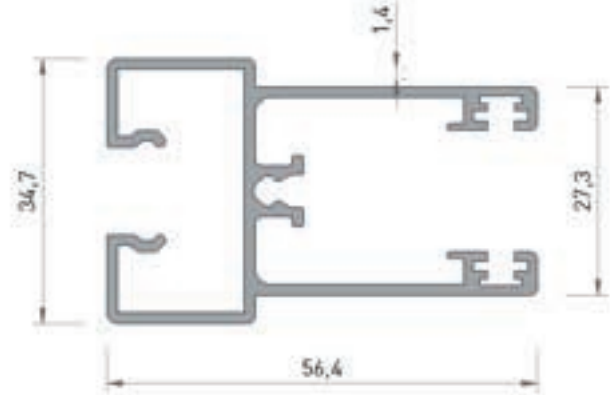


**3378**  
SÜRME KASA  
2.005 kg/mt  
Jx : 118.27 cm<sup>4</sup>  
Jy : 12.50 cm<sup>4</sup>

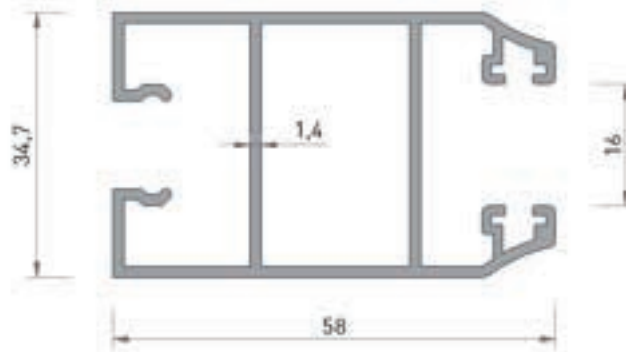
\* Belirtilen ağırlıklar Pres Profil için teorik kilogramlardır.  
\* Boyalı Profillerde ağırlığa % 5 ilave edilmesi gereklidir.



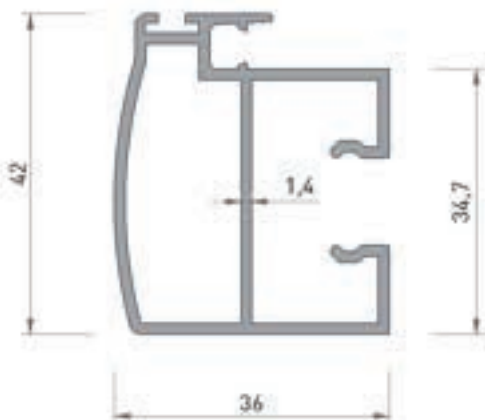
**3386**  
SÜRME KASA  
0.820 kg/mt  
Jx : 13.05 cm<sup>4</sup>  
Jy : 2.71 cm<sup>4</sup>



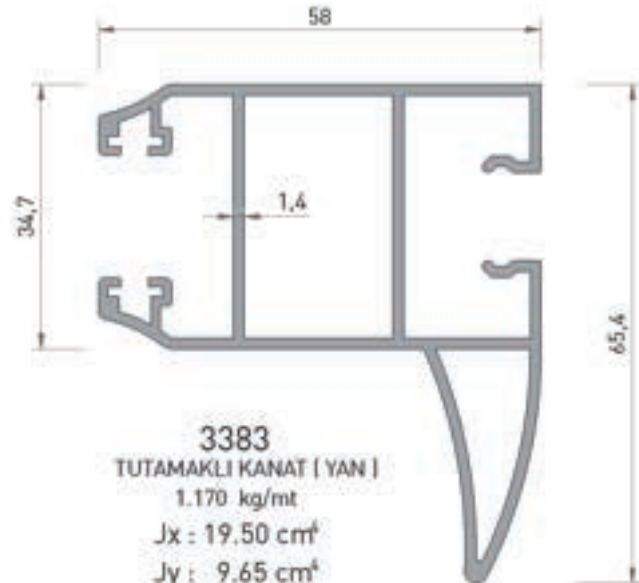
**3380**  
SÜRME KANAT  
(ALT-ÜST)  
0.845 kg/mt  
Jx : 9.65 cm<sup>4</sup>  
Jy : 4.45 cm<sup>4</sup>



**3381**  
SÜRME KANAT (YAN)  
0.930 kg/mt  
Jx : 11.48 cm<sup>4</sup>  
Jy : 6.05 cm<sup>4</sup>

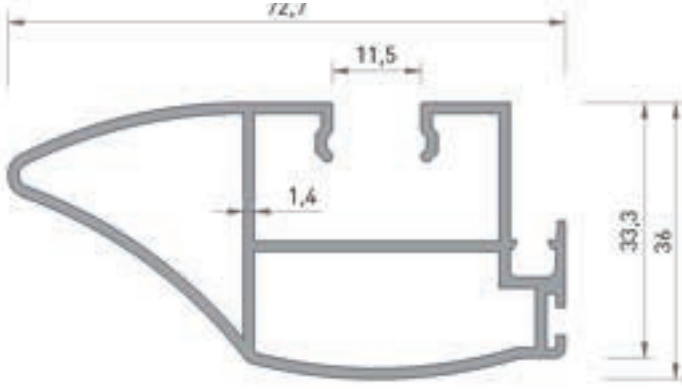


**3382**  
SÜRME KANAT (ORTA)  
0.725 kg/mt  
Jx : 5.65 cm<sup>4</sup>  
Jy : 3.50 cm<sup>4</sup>

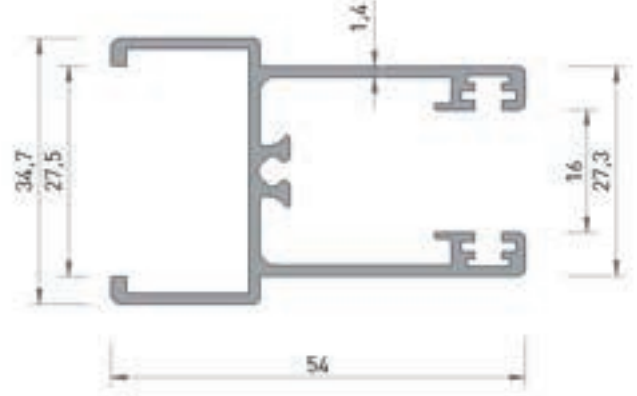


**3383**  
TUTAMAKLI KANAT (YAN)  
1.170 kg/mt  
Jx : 19.50 cm<sup>4</sup>  
Jy : 9.65 cm<sup>4</sup>

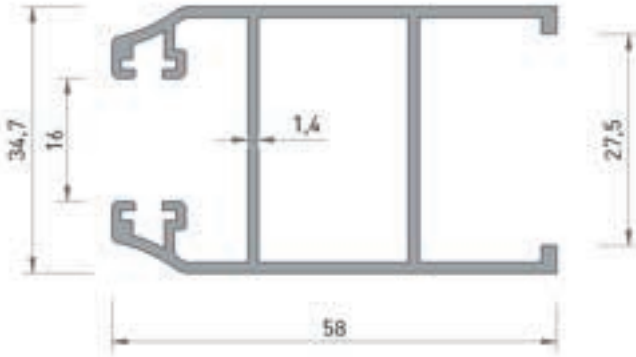
PROFİL KESİT DETAYLARI / PROFILE DETAIL DRAWINGS



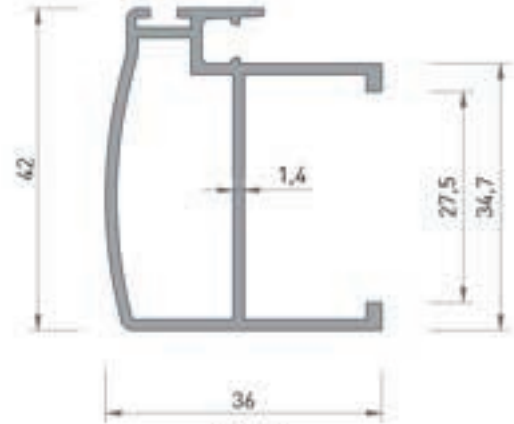
**3384**  
TUTAMAKLI  
SÜRME KANAT ( ORTA )  
0.995 kg/mt  
Jx : 16.00 cm<sup>4</sup>  
Jy : 4.29 cm<sup>4</sup>



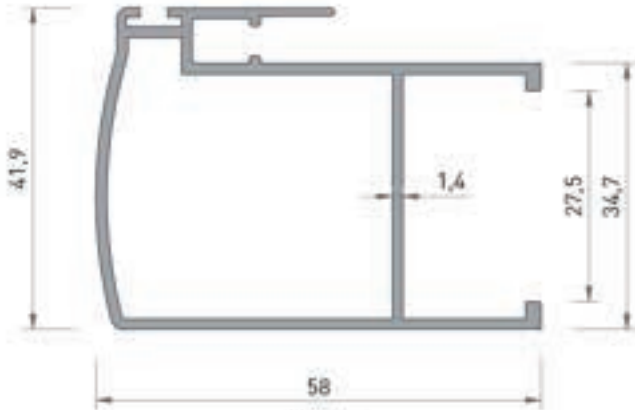
**3352**  
SÜRME KANAT (ALT-ÜST)  
0.705 kg/mt  
Jx : 6.42 cm<sup>4</sup>  
Jy : 4.08 cm<sup>4</sup>



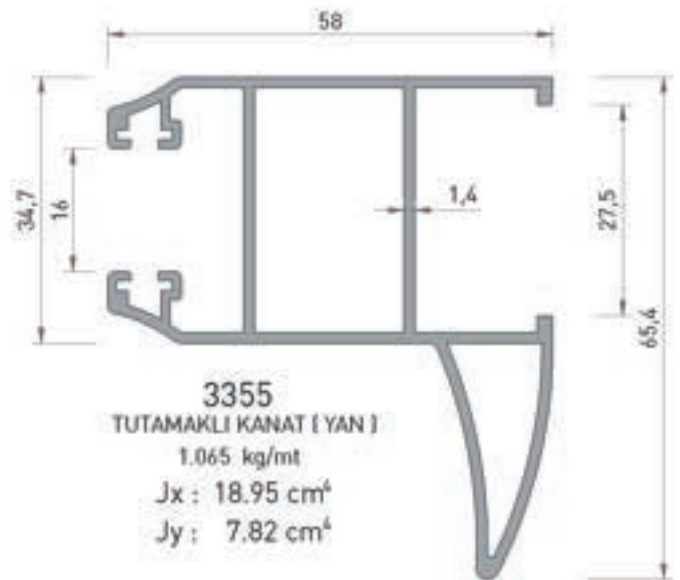
**3353**  
SÜRME KANAT ( YAN )  
0.825 kg/mt  
Jx : 8.55 cm<sup>4</sup>  
Jy : 5.80 cm<sup>4</sup>



**3354**  
SÜRME KANAT ( ORTA )  
0.620 kg/mt  
Jx : 5.25 cm<sup>4</sup>  
Jy : 2.40 cm<sup>4</sup>

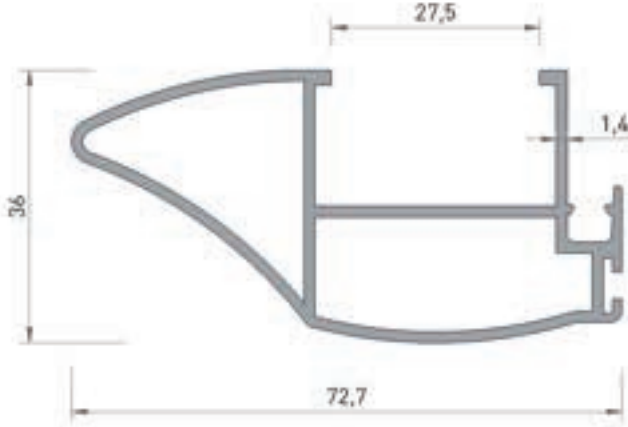


**4370**  
SÜRME KANAT ( ORTA )  
0.820 kg/mt  
Jx : 10.16 cm<sup>4</sup>  
Jy : 6.95 cm<sup>4</sup>

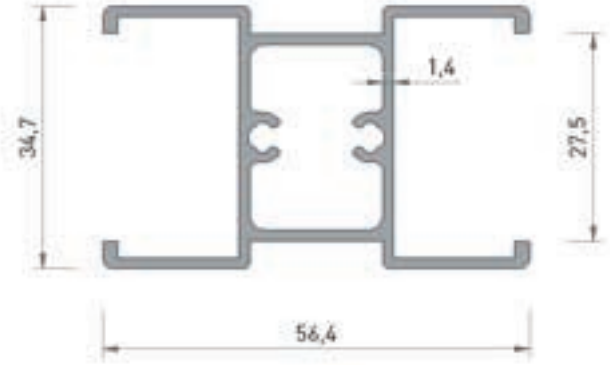


**3355**  
TUTAMAKLI KANAT ( YAN )  
1.065 kg/mt  
Jx : 18.95 cm<sup>4</sup>  
Jy : 7.82 cm<sup>4</sup>

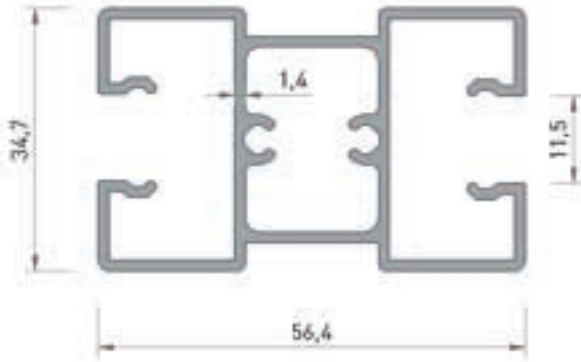
\* Belirtilen ağırlıklar Pres Profil için teorik kilogramlardır.  
\* Boyalı Profillerde ağırlığa % 5 ilave edilmesi gereklidir.



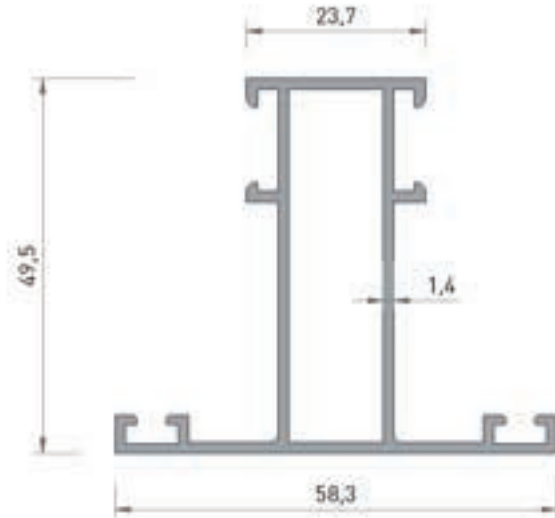
**3356**  
TUTAMAKLI KANAT ( ORTA )  
0.890 kg/mt  
Jx : 15.76 cm<sup>4</sup>  
Jy : 3.22 cm<sup>4</sup>



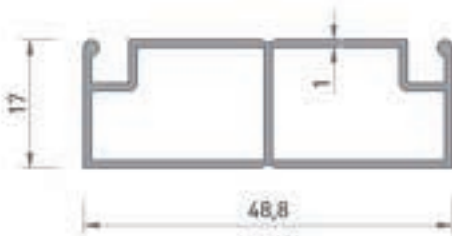
**3379**  
SÜRME KANAT ORTA KAYIT  
0.785 kg/mt  
Jx : 6.30 cm<sup>4</sup>  
Jy : 5.00 cm<sup>4</sup>



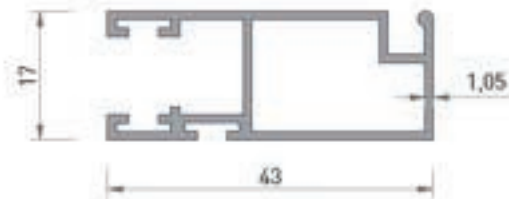
**3385**  
SÜRME KANAT ORTA KAYIT  
0.995 kg/mt  
Jx : 11.41 cm<sup>4</sup>  
Jy : 5.47 cm<sup>4</sup>



**3387**  
ORTA KAYIT  
0.790 kg/mt  
Jx : 9.90 cm<sup>4</sup>  
Jy : 4.85 cm<sup>4</sup>



**3321**  
SÜRME SİNEKLİK  
0.420 kg/mt

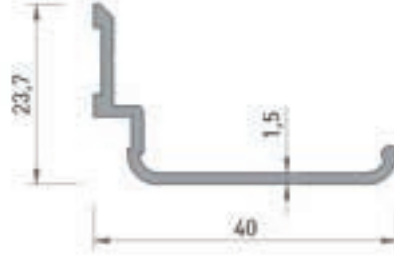


**2025**  
SÜRME SİNEKLİK  
0.420 kg/mt

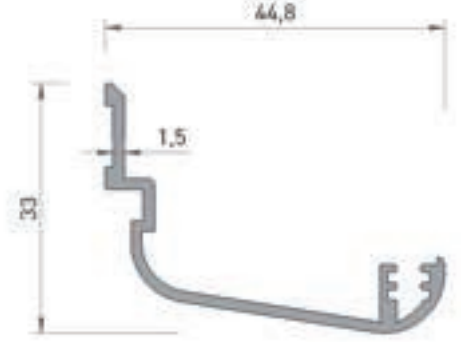
\* Belirtilen ağırlıklar Pres Profil için teorik kilogramlardır.  
\* Boyalı Profillerde ağırlığa % 5 ilave edilmesi gereklidir.



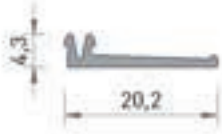
**3320**  
SINEKLİK RAY  
0.290 kg/mt



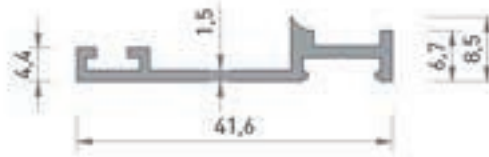
**3311**  
PERVAZ  
0.270 kg/mt



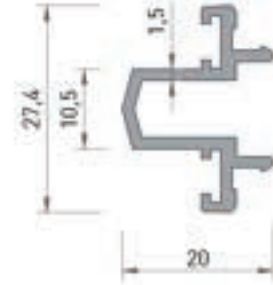
**3312**  
PERVAZ  
0.355 kg/mt



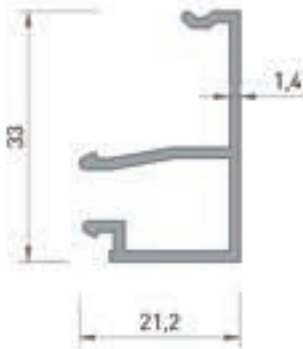
**3313**  
PERVAZ  
0.085 kg/mt



**2039**  
RÜZGARLIK  
0.255 kg/mt



**3389**  
KANAT BİRLEŞİM  
0.300 kg/mt



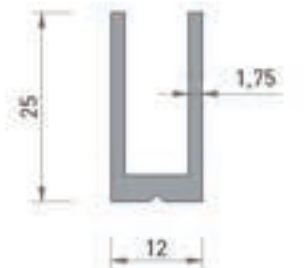
**3388**  
CAM ÇITA  
0.320 kg/mt



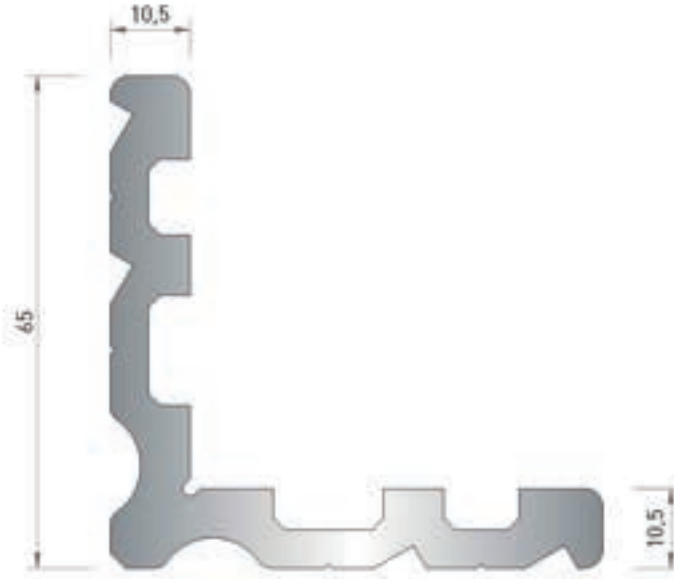
**3336**  
KANAT SABİTLEME PROFİLİ  
0.470 kg/mt



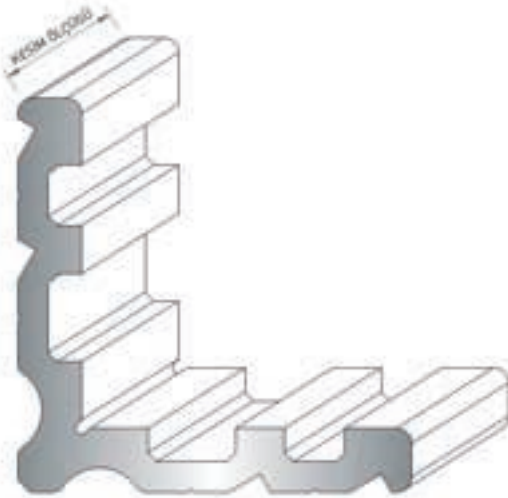
**2030**  
KANAT KENAR ÇITA  
0.045 kg/mt



**2141**  
'U' BAĞLANTI  
0.315 kg/mt



**3350**  
PRES KÖŞE TAKOZU  
2.345 kg/ml



Kesim Ölçüsü (B)	Sipariş Kodu
18,8 mm	35-Y301
42,6 mm	35-Y302
42,9 mm	35-Y303
43,2 mm	35-Y304
44,3 mm	35-Y305

\* Belirtilen ağırlıklar Pres Profil için teorik kilogramlardır.  
\* Boyalı Profillerde ağırlığa % 5 ilave edilmesi gereklidir.

PROFİL ŞEKLİ DRAWING	PROFİL NO PROFILE NO	TANIMI DESCRIPTION	TEORİK AĞIRLIK THEORETICAL WEIGHT ( kg/mt )	SAYFA NUMARASI PAGE NUMBER	STATİK DEĞER STATICS	
					Jxx ( cm <sup>4</sup> )	Jyy ( cm <sup>4</sup> )
	Z-01	CAM FİTİL GLAZING GASKET	245 mt 48 gr/mt			
	Z-03	CAM FİTİL GLAZING GASKET	185 mt 58 gr/mt			
	FT-057	KASA FİTİL FRAME GASKET	100 mt 45 gr/mt			
	FT-058	U CAM FİTİL GLAZING GASKET	75 mt 180 gr/mt			
	Z-67	ORTA ADAPTÖR FİTİL MULLION ADAPTOR SEAL	450 mt 24 gr/mt			
	Z-24	HORTUM FİTİL GASKET	333 mt 29 gr/mt			
	HM-25	KENET FİTİL GASKET	270 mt 37 gr/mt			
	KIL-450	KIL FİTİL DUST BREAKER	500 mt			
	KIL-650	KIL FİTİL DUST BREAKER	250 mt			
	KIL-800	KIL FİTİL DUST BREAKER	225 mt			



AKSESUAR ACCESSORIES	SİPARİŞ KODU ORDER CODE	PAKET ADEDİ UNITS	AKSESUAR ACCESSORIES	SİPARİŞ KODU ORDER CODE	PAKET ADEDİ UNITS
	GI21-1	1 Ad.		GN17-3	1 Ad.
RULMAN TEKLI			KENAR KANAT PLASTİĞİ		
	GI20-3	1 Ad.		GN17-4	1 Ad.
RULMAN ÇİFTLİ			ORTA KANAT PLASTİĞİ		
	GI05-1	1 Ad.		GN17-5	1 Ad.
HAVUZ KOL			KENET KAPAK PLASTİĞİ		
	GI02-14	1 Tk.		GN17-6	1 Ad.
GIESSE ÇARPMA KOL			TUTAMAK KAPAK PLASTİĞİ		

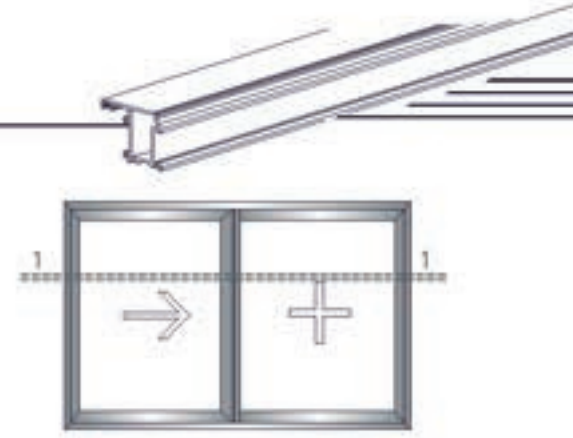
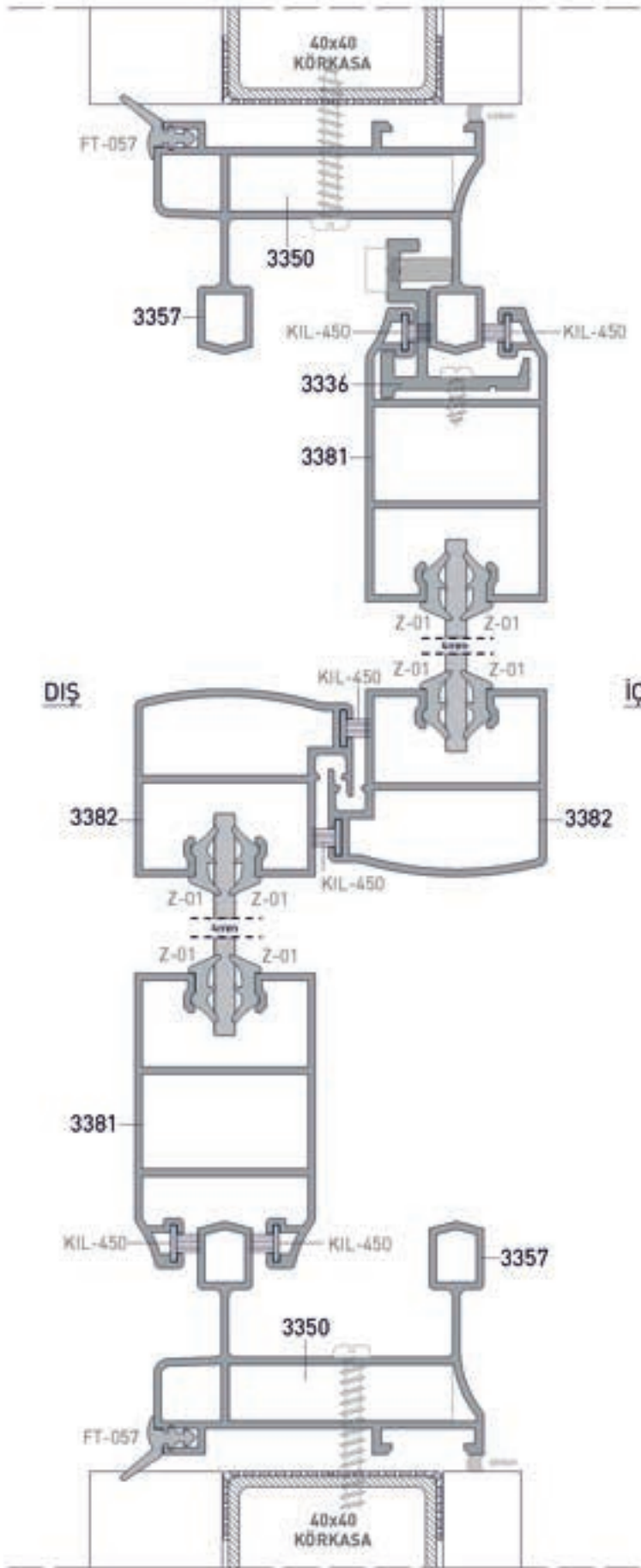


AKSESUAR ACCESSORY	SİPARİŞ KODU ORDER CODE	PAKET ADEDİ UNITS	AKSESUAR ACCESSORY	SİPARİŞ KODU ORDER CODE	PAKET ADEDİ UNITS
	GN10-6	1 Ad.		GN16-2	
TOZLUK			TAHLİYE KAPAĞI		

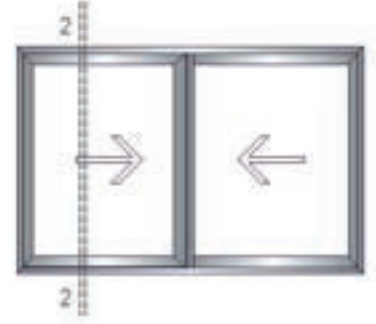
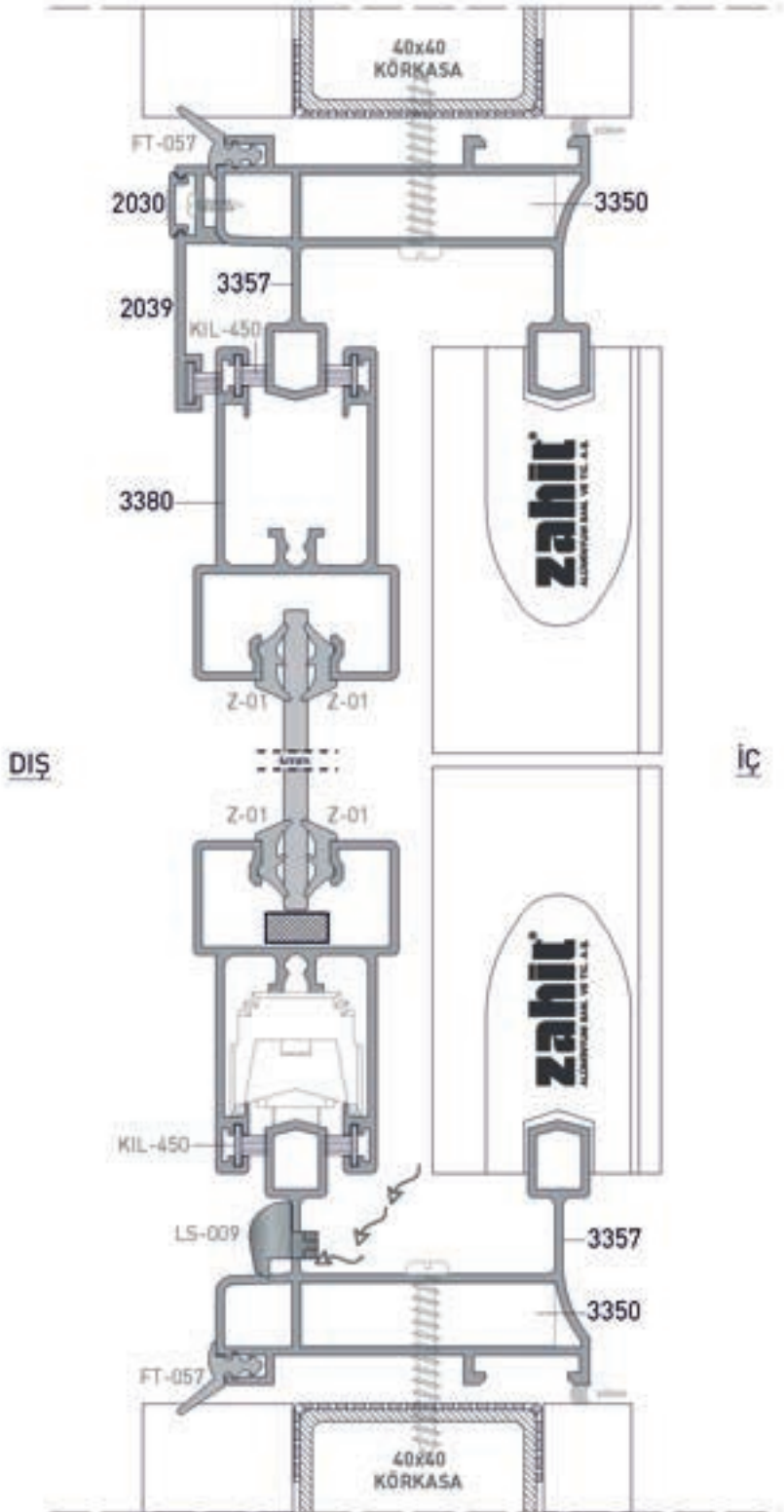
# SW 3500 SÜRME SİSTEM

SLIDING SYSTEMS

SİSTEM DETAYI / SYSTEM DETAILS



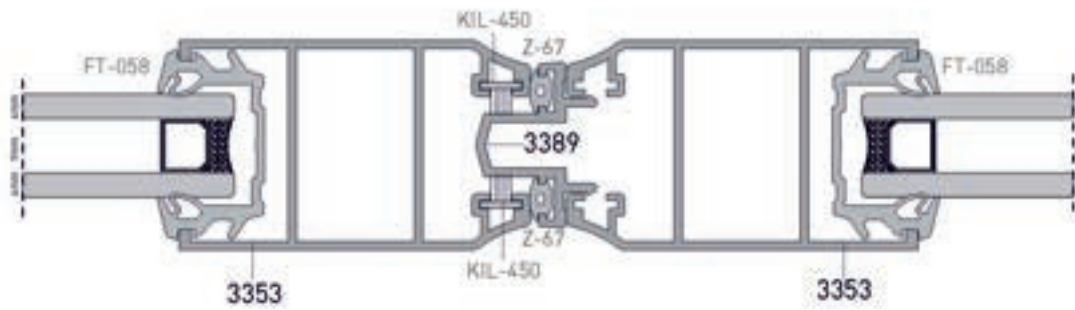
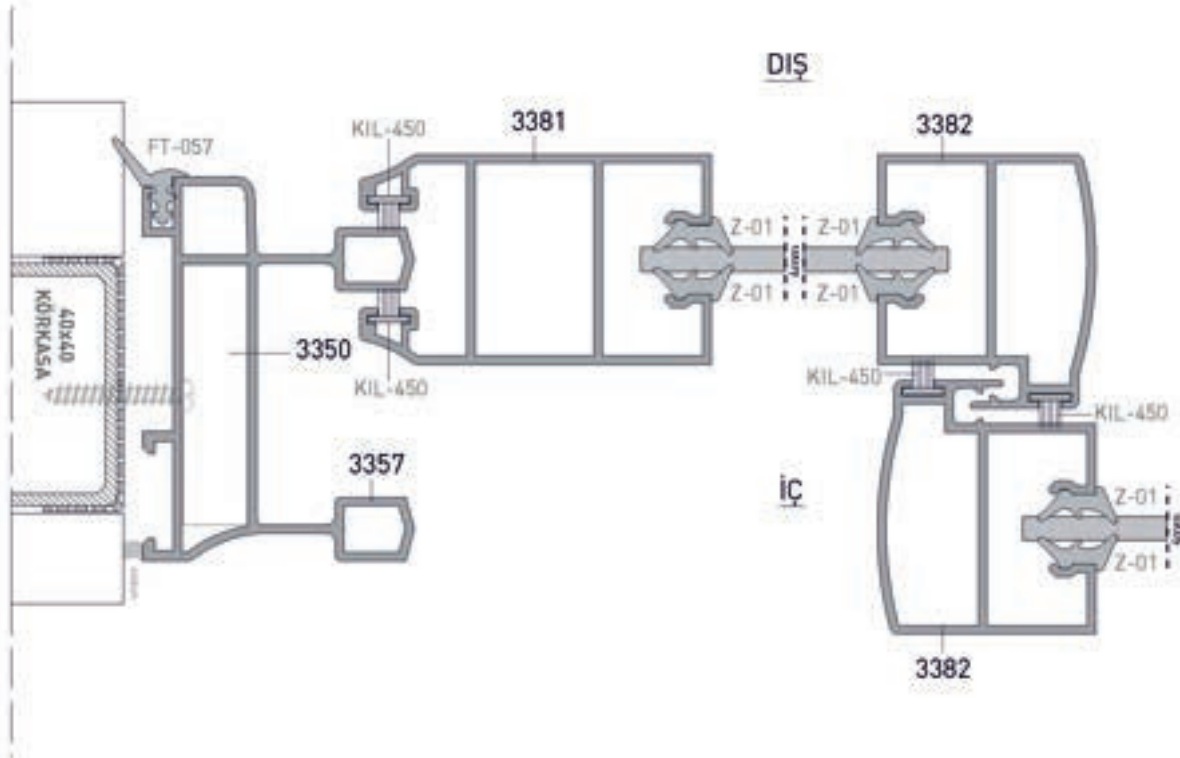
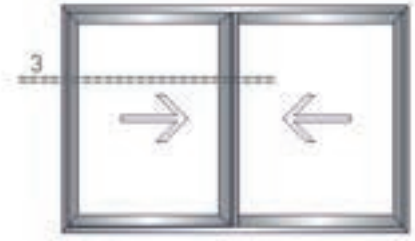
4/5 ORANINDA KÜÇÜLTÜLMÜŞTÜR.



# SW 3500 SÜRME SİSTEM

SLIDING SYSTEMS

SİSTEM DETAYI / SYSTEM DETAILS



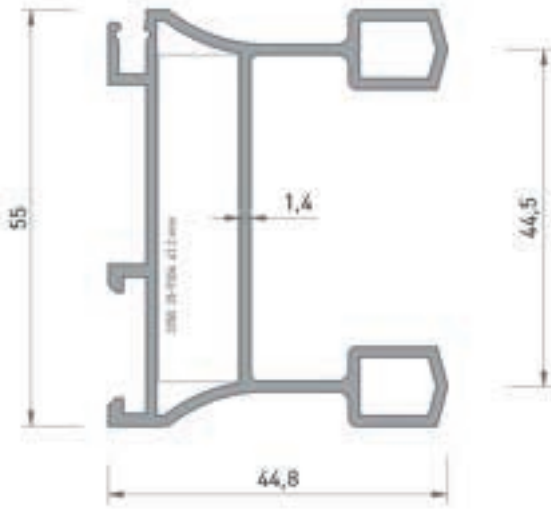
**TEKNİK KATALOG**  
TECHNICAL CATALOG

**SW3500  
PLUS**

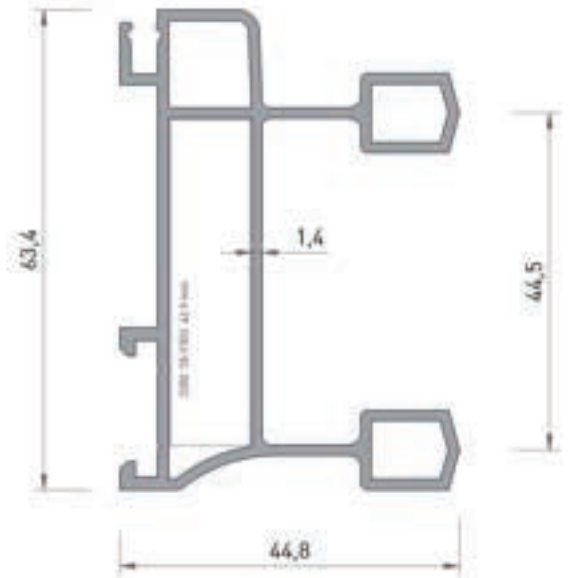
**Sürme Sistem**  
Sliding System



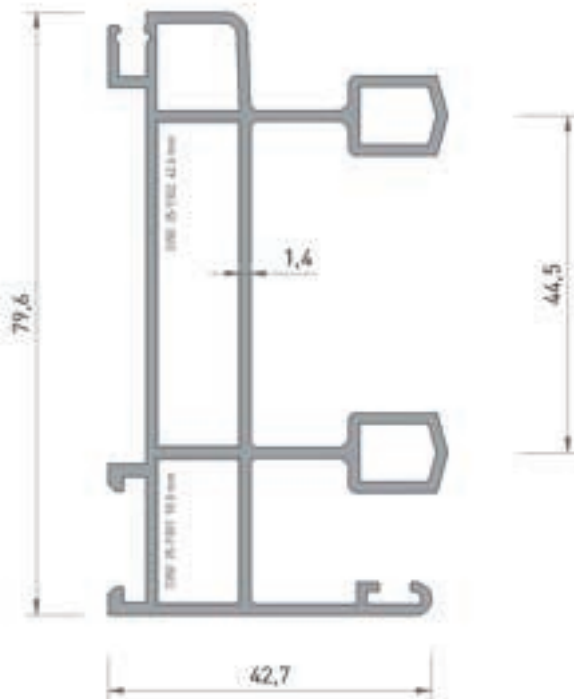
- 339 / 342 PROFİL KESİT DETAYLARI  
PROFILE DETAIL DRAWINGS
- 343 KÖŞE PROFİLLERİ  
CORNER PROFILES
- 344 FİTİLLER  
GASKETS
- 345 / 346 AKSESUARLAR  
ACCESSORIES
- 347 / 349 SİSTEM DETAYLARI  
SYSTEM DETAILS



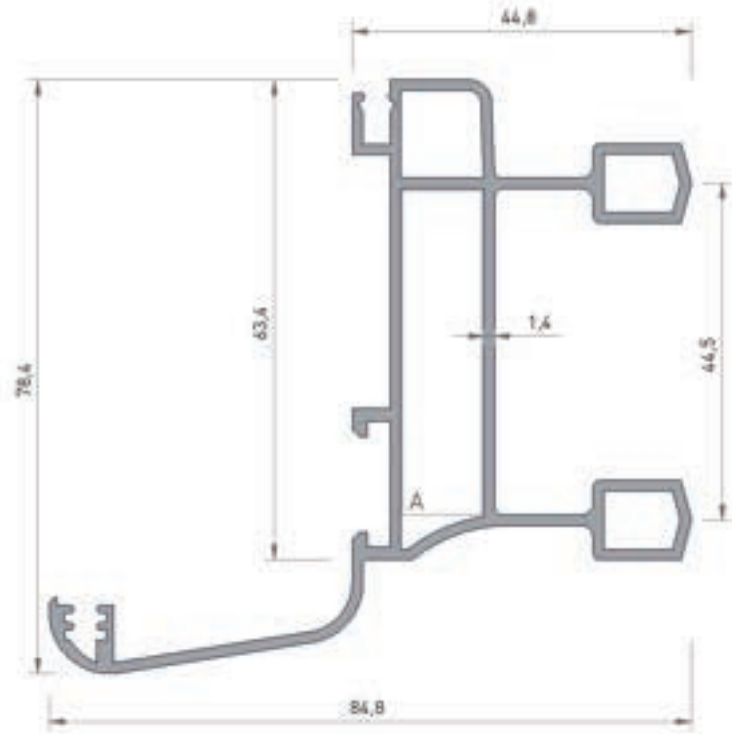
**3351**  
SÜRME KASA  
0.985 kg/mt  
Jx : 14.14 cm<sup>4</sup>  
Jy : 7.05 cm<sup>4</sup>



**3357**  
SÜRME KASA  
1.100 kg/mt  
Jx : 18.62 cm<sup>4</sup>  
Jy : 7.29 cm<sup>4</sup>

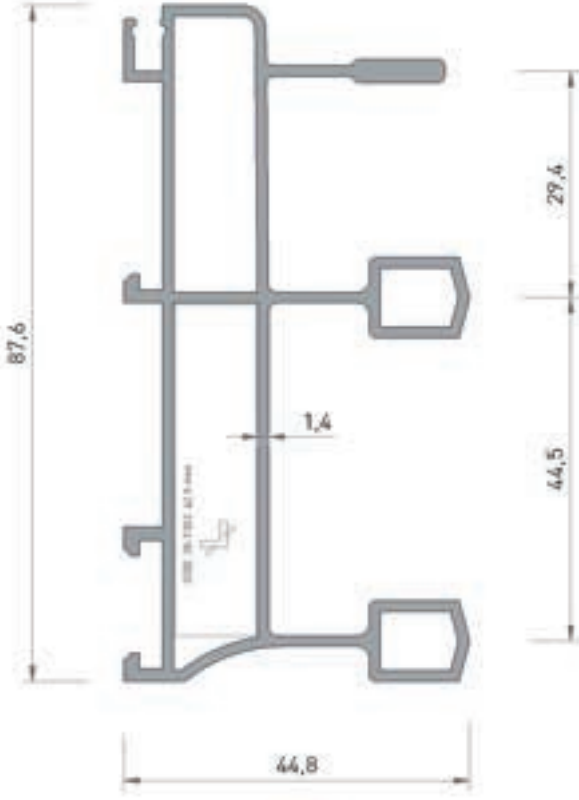


**3358**  
SÜRME KASA  
1.390 kg/mt  
Jx : 35.56 cm<sup>4</sup>  
Jy : 8.80 cm<sup>4</sup>

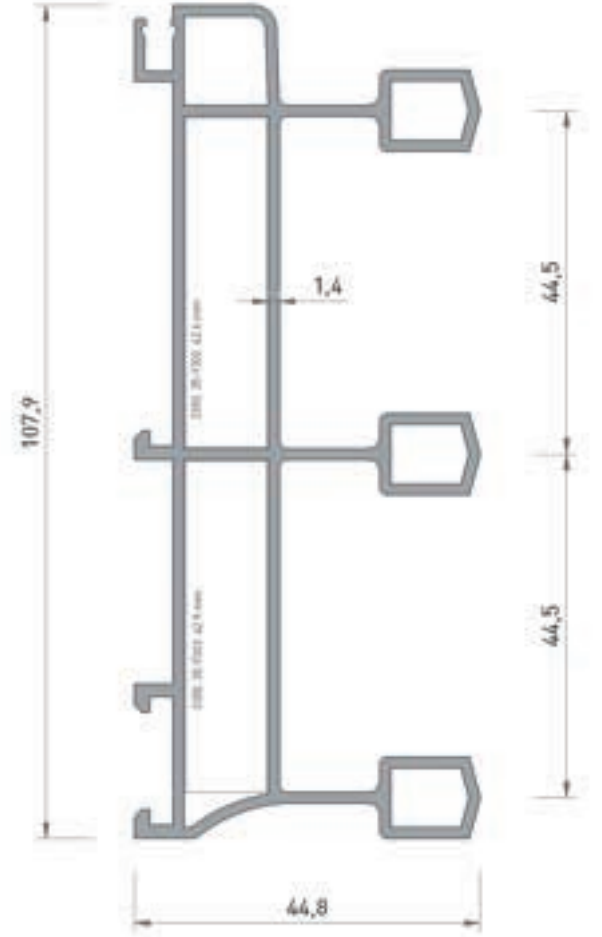


**3359**  
PERVAZLI SÜRME KASA  
1.345 kg/mt  
Jx : 39.00 cm<sup>4</sup>  
Jy : 13.70 cm<sup>4</sup>

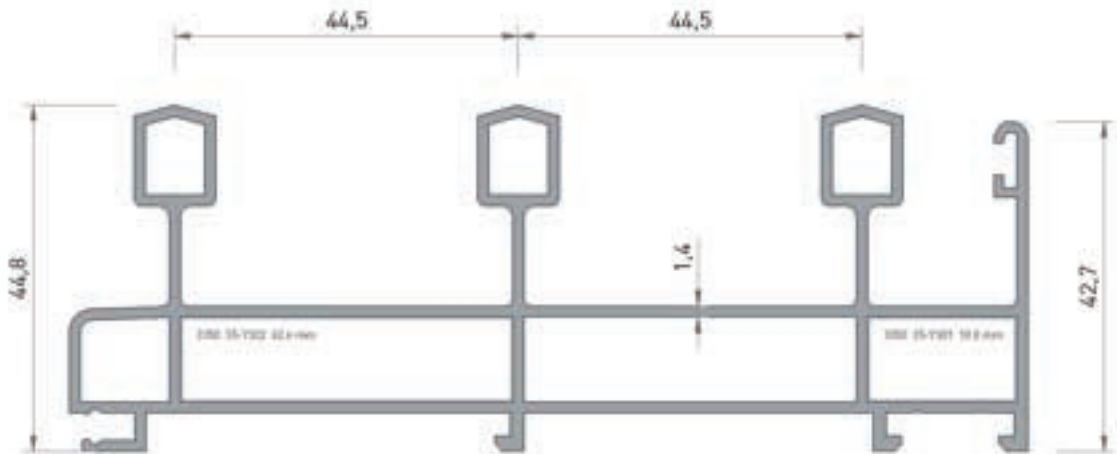
\* Belirtilen ağırlıklar Pres Profil için teorik kilogramlardır.  
\* Boyalı Profillerde ağırlığa % 5 ilave edilmesi gereklidir.



**3376**  
SÜRME KASA  
1.455 kg/mt  
Jx : 42.85 cm<sup>4</sup>  
Jy : 9.35 cm<sup>4</sup>



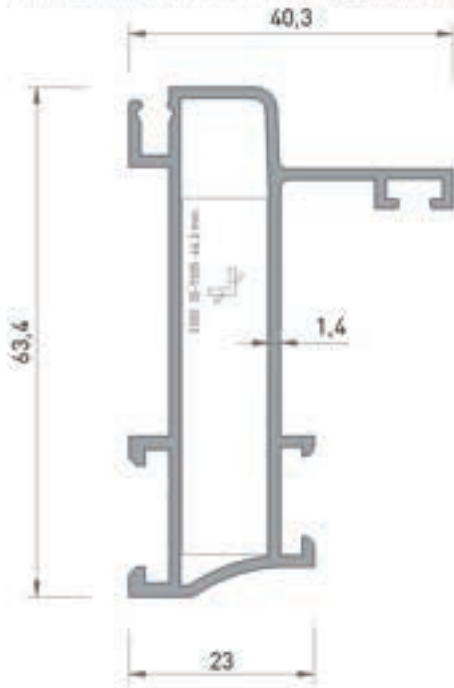
**3377**  
SÜRME KASA  
1.710 kg/mt  
Jx : 76.54 cm<sup>4</sup>  
Jy : 11.07 cm<sup>4</sup>



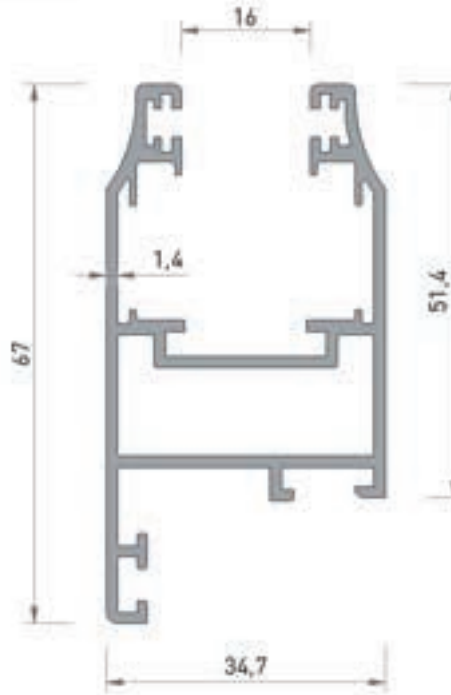
**3378**  
SÜRME KASA  
2.005 kg/mt  
Jx : 118.27 cm<sup>4</sup>  
Jy : 12.50 cm<sup>4</sup>

\* Belirtilen ağırlıklar Pres Profil için teorik kilogramlardır.  
\* Boyalı Profillerde ağırlığa % 5 ilave edilmesi gereklidir.

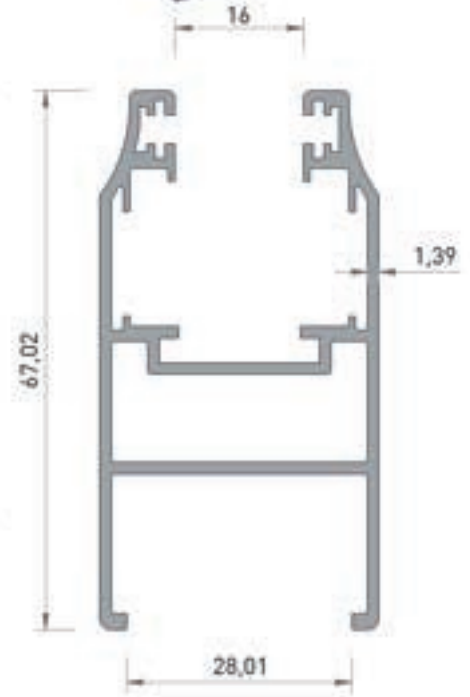
## PROFİL KESİT DETAYLARI / PROFILE DETAIL DRAWINGS



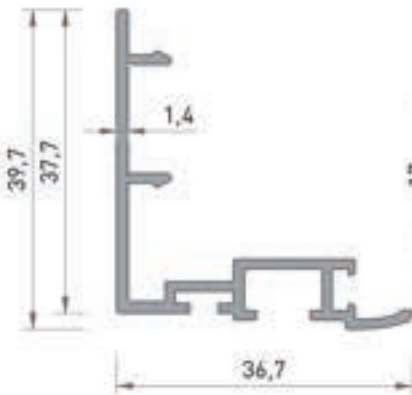
**3386**  
SÜRME KASA  
0.820 kg/mt  
Jx : 13.05 cm<sup>4</sup>  
Jy : 2.71 cm<sup>4</sup>



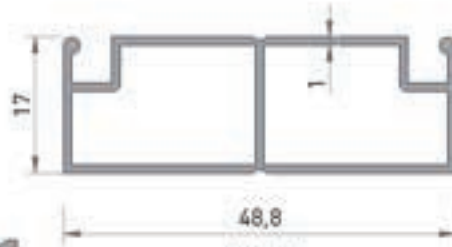
**3392**  
SÜRME KANAT  
0.980 kg/mt  
Jx : 12.00 cm<sup>4</sup>  
Jy : 5.95 cm<sup>4</sup>



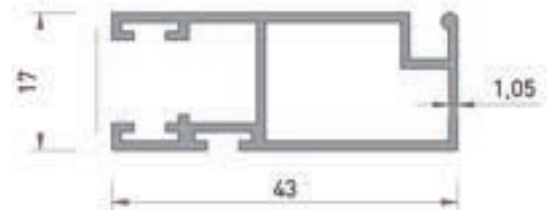
**3323**  
SÜRME KANAT  
0.985 kg/mt  
Jx : 12.46 cm<sup>4</sup>  
Jy : 6.78 cm<sup>4</sup>



**3394**  
SÜRME KENET PROFİL  
0.390 kg/mt



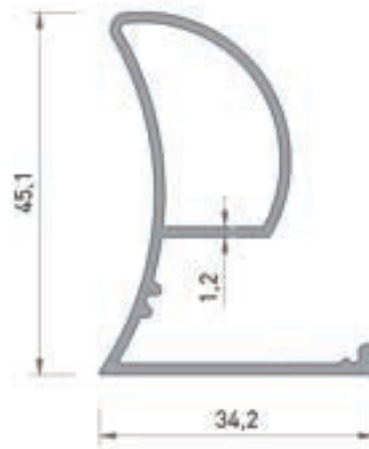
**3321**  
SÜRME SİNEKLİK  
0.420 kg/mt



**2025**  
SÜRME SİNEKLİK  
0.420 kg/mt



**3320**  
SİNEKLİK RAY  
0.290 kg/mt



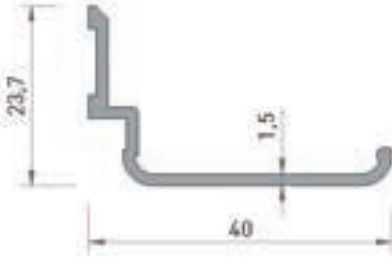
**7004**  
SÜRME KULP  
0.470 kg/mt



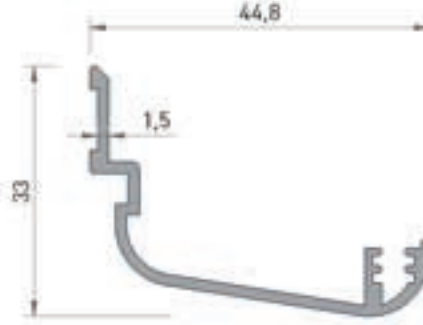
**7003**  
SÜRME KULP ÇITA  
0.130 kg/mt

\* Belirtilen ağırlıklar Pres Profil için teorik kilogramlardır.  
\* Boyalı Profillerde ağırlığa % 5 ilave edilmesi gereklidir.





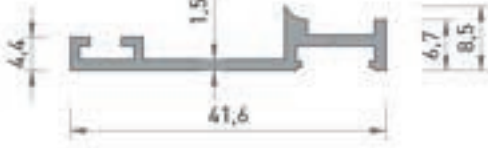
**3311**  
PERVAZ  
0.270 kg/mt



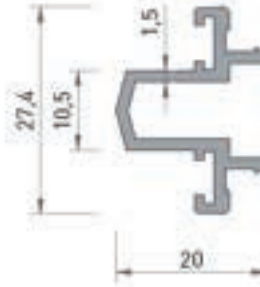
**3312**  
PERVAZ  
0.355 kg/mt



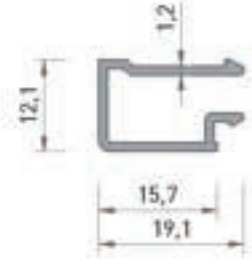
**3313**  
PERVAZ  
0.085 kg/mt



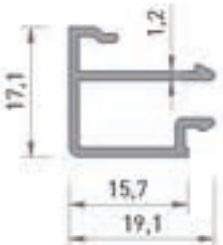
**2039**  
RÜZGARLIK  
0.255 kg/mt



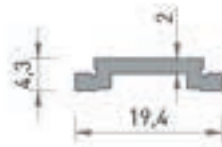
**3389**  
KANAT BİRLEŞİM  
0.300 kg/mt



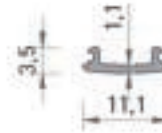
**3393**  
SÜRME CAM ÇİTA  
0.175 kg/mt



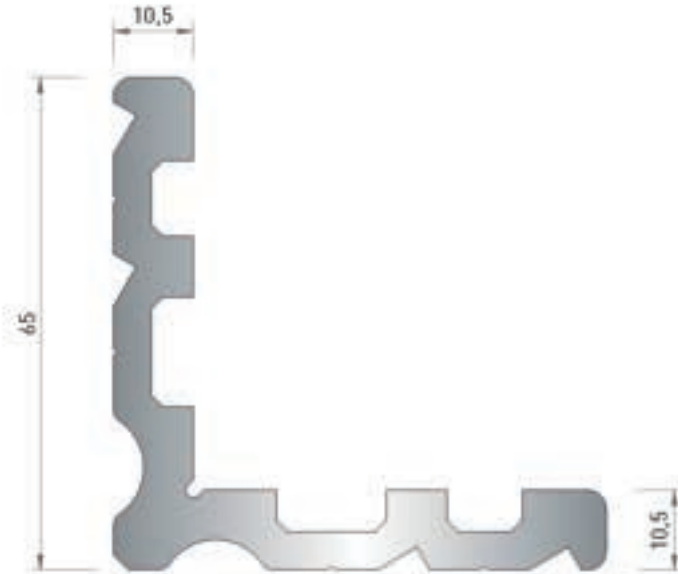
**3395**  
SÜRME CAM ÇİTA  
0.205 kg/mt



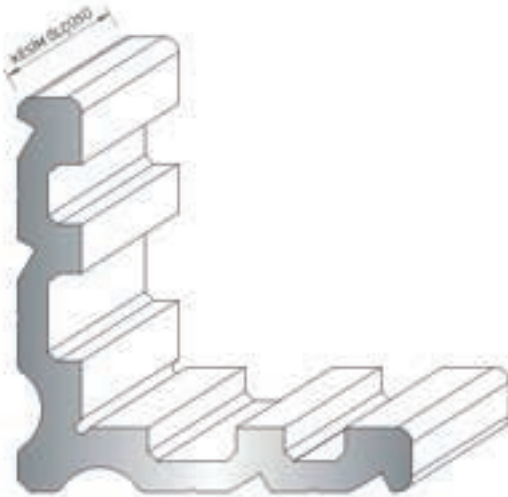
**5293**  
İSPANYOLET TUJ  
0.130 kg/mt



**2030**  
KANAT KENAR ÇİTA  
0.045 kg/mt



**3350**  
PRES KÖŞE TAKOZU  
2.345 kg/mt



Kesim Ölçüsü	Sipariş Kodu
18,8 mm	35-Y301
42,6 mm	35-Y302
42,9 mm	35-Y303
43,2 mm	35-Y304
44,3 mm	35-Y305

\* Belirtilen ağırlıklar Pres Profil için teorik kilogramlardır.  
\* Boyalı Profillerde ağırlığa % 5 ilave edilmesi gereklidir.

PROFİL ŞEKLİ DRAWING	PROFİL NO PROFILE NO	TANIMI DESCRIPTION	TEORİK AĞIRLIK THEORETICAL WEIGHT ( kg/mt )	SAYFA NUMARASI PAGE NUMBER	STATİK DEĞER STATICS	
					Jxx ( cm <sup>4</sup> )	Jyy ( cm <sup>4</sup> )
	Z-01	CAM FITİL GLAZING GASKET	245 mt 48 gr/mt			
	Z-03	CAM FITİL GLAZING GASKET	185 mt 58 gr/mt			
	FT-057	KASA FITİL FRAME GASKET	100 mt 45 gr/mt			
	Z-39	KENET FITİL CLAMP SEAL	343 mt 31 gr/mt			
	Z-24	HORTUM FITİL GASKET	333 mt 29 gr/mt			
	FT-72	KENET FITİL CLAMP SEAL	250 mt 32 gr/mt			
	Z-67	ORTA ADAPTÖR FITİL MULLION ADAPTOR SEAL	450 mt 24 gr/mt			
	KIL-450	KIL FITİL DUST BREAKER	500 mt			
	KIL-650	KIL FITİL DUST BREAKER	250 mt			
	KIL-800	KIL FITİL DUST BREAKER	225 mt			

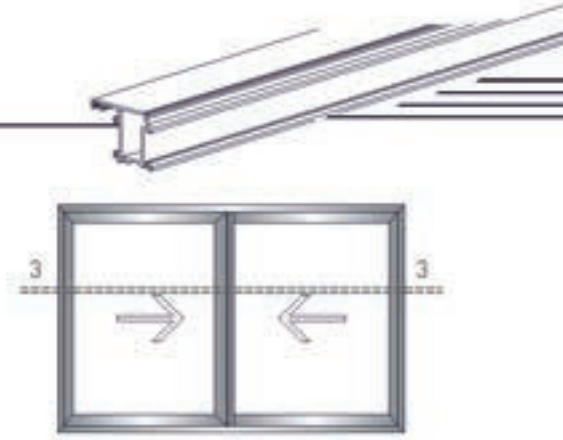
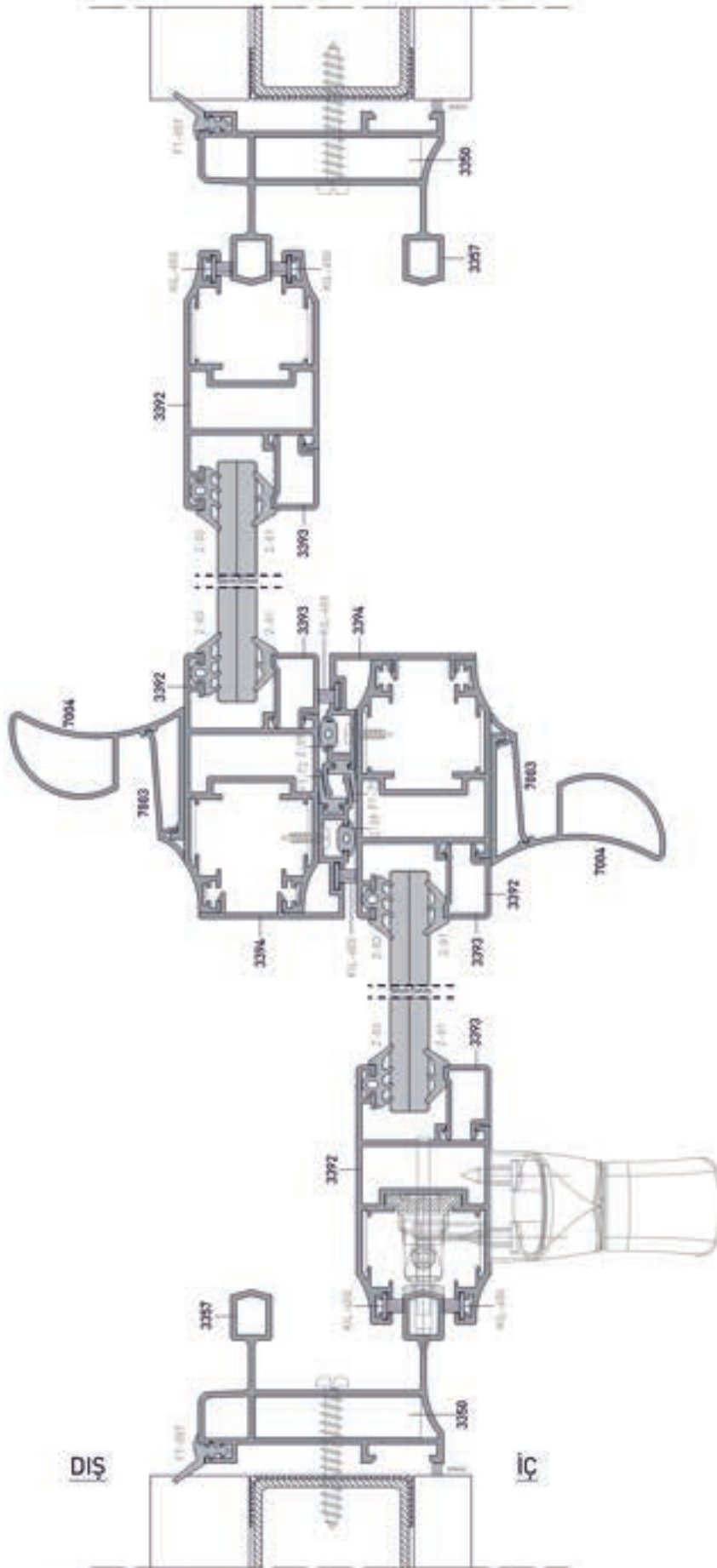


AKSESUAR ACCESSORY	SİPARİŞ KODU ORDER CODE	PAKET ADEDİ UNITS	AKSESUAR ACCESSORY	SİPARİŞ KODU ORDER CODE	PAKET ADEDİ UNITS
	Gl21-1	1 Ad.		Gl37-2 Gl05-4	1 Ad.
	Gl20-3	1 Ad.		Gl34-2	1 Ad.
	Gl05-1	1 Ad.		Gl07	
	Gl03-25			Gl02-14	1 Tk.
	Gl06-3			GN17-5	1 Ad.

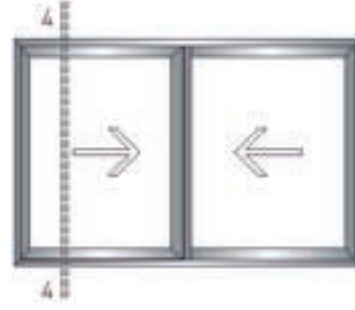
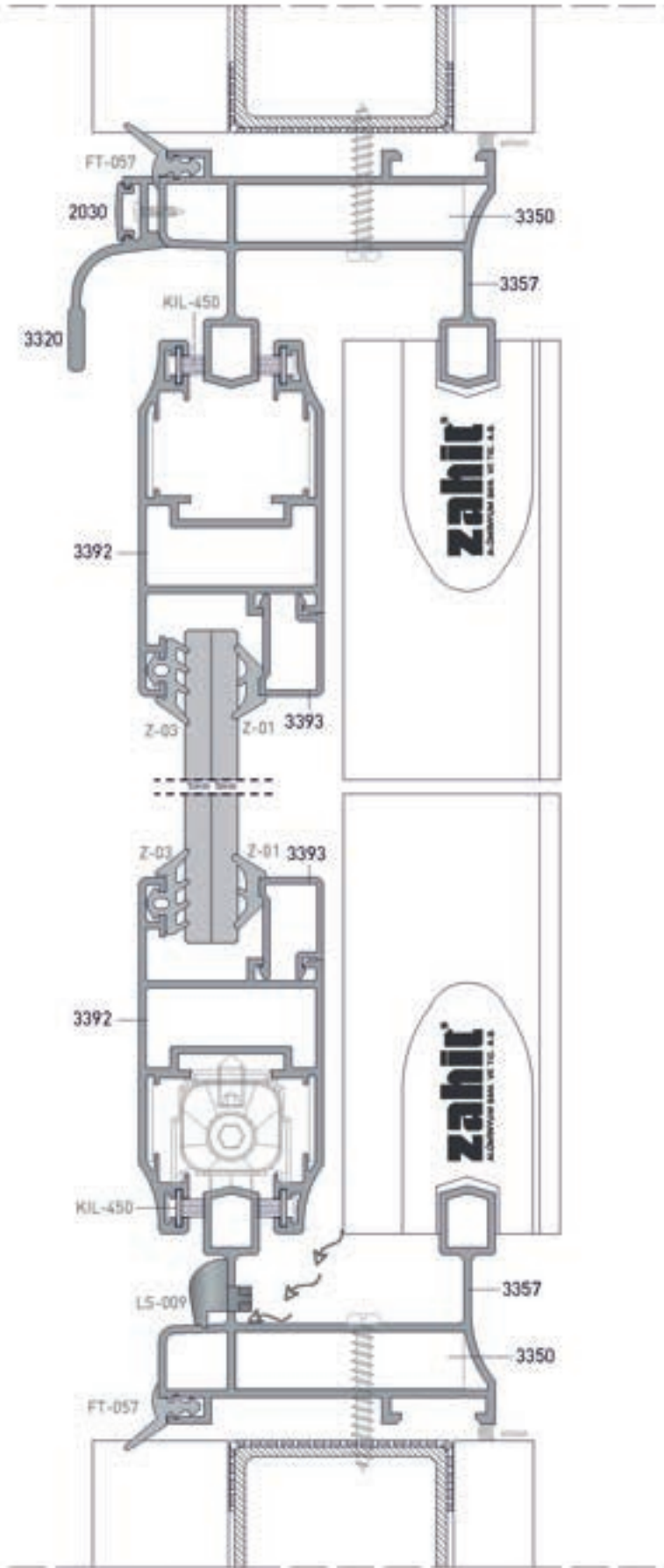
AKSESUAR ACCESSORY	SİPARİŞ KODU ORDER CODE	PAKET ADEDİ UNITS	AKSESUAR ACCESSORY	SİPARİŞ KODU ORDER CODE	PAKET ADEDİ UNITS
 KOL KAPAK PLASTİĞİ	GN17-11	1 Ad.			
 KANAT FİTİL ONBAŞI	Z057	1 Ad.			
 TAHLİYE KAPAĞI	GN10-6	1 Ad.			
 TOZLUK	GN16-2	1 Ad.			

# SW 3500 PLUS SÜRME SİSTEM / SLIDING SYSTEMS

SİSTEM DETAYI / SYSTEM DETAILS

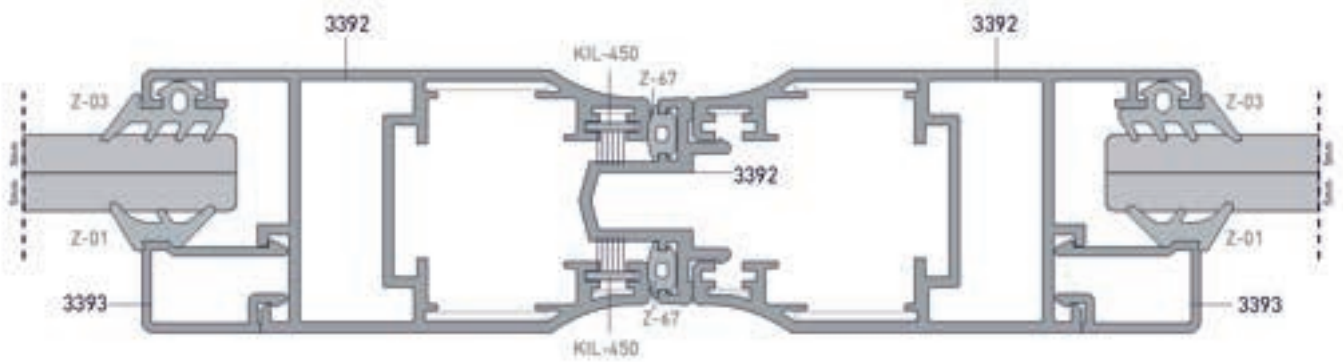
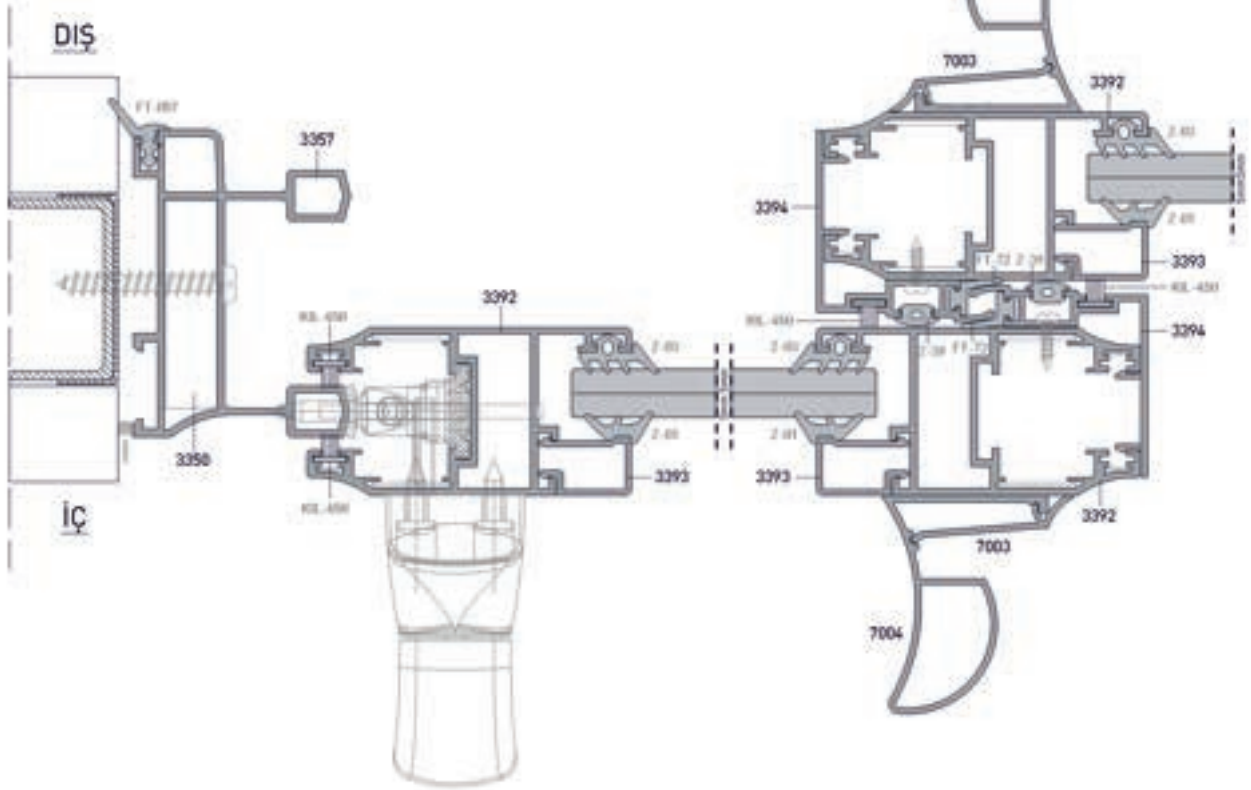
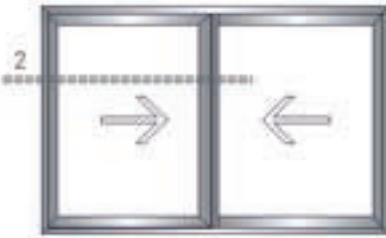


3/5 ORANINDA KÜÇÜLTÜLMÜŞTÜR.





SİSTEM DETAYI / SYSTEM DETAILS





**TEKNİK KATALOG**  
TECHNICAL CATALOG

# ST 3500

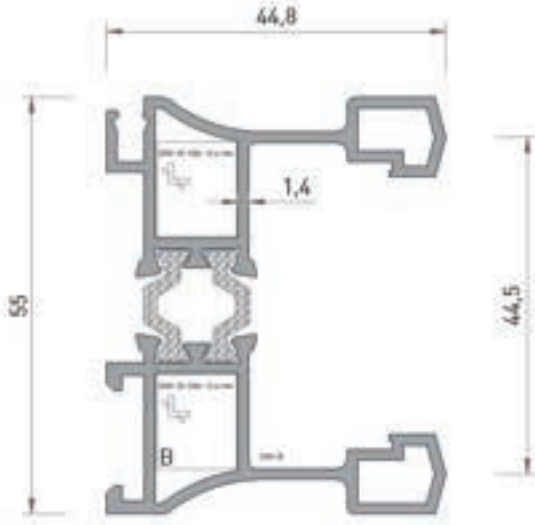
**Yalıtımlı Sürme Sistem**  
Thermal Sliding System



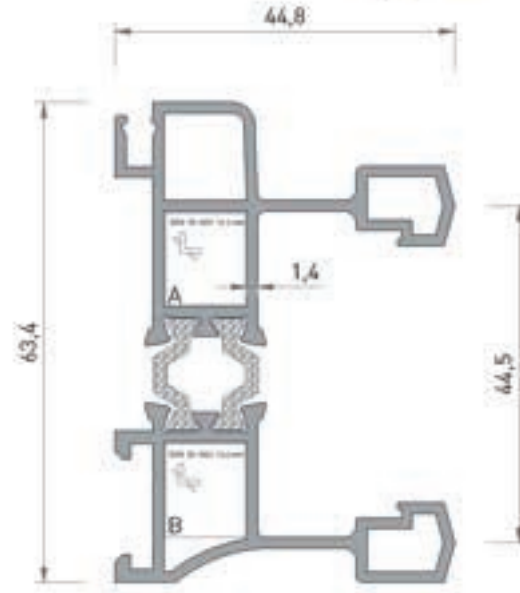
- 351 / 355 PROFİL KESİT DETAYLARI  
*PROFILE DETAIL DRAWINGS*
- 356 KÖŞE PROFİLLERİ  
*CORNER PROFILES*
- 357 FITİLLER  
*GASKETS*
- 358 / 359 AKSESUARLAR  
*ACCESSORIES*
- 360 / 362 SİSTEM DETAYLARI  
*SYSTEM DETAILS*

# ST 3500 YALITIMLI SÜRME SİSTEM THERMAL SLIDING SYSTEM

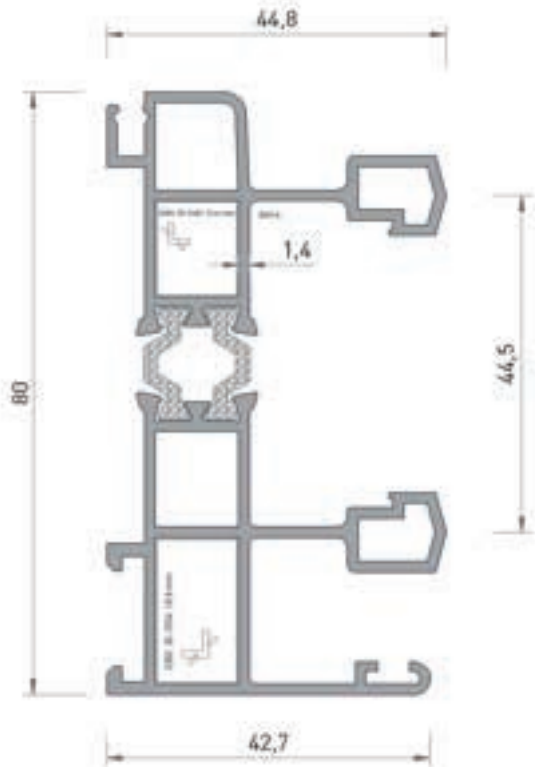
PROFİL KESİT DETAYLARI / PROFILE DETAIL DRAWINGS



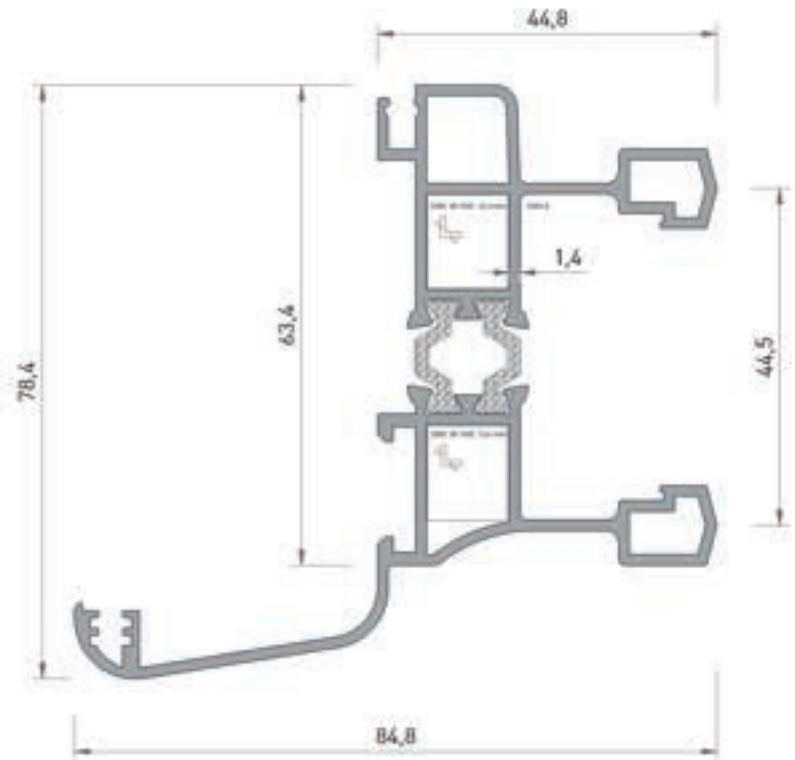
**3301**  
SÜRME KASA  
1.170 kg/mt  
Jx : 14.80 cm<sup>4</sup>  
Jy : 7.94 cm<sup>4</sup>



**3309**  
SÜRME KASA  
1.285 kg/mt  
Jx : 19.35 cm<sup>4</sup>  
Jy : 8.12 cm<sup>4</sup>



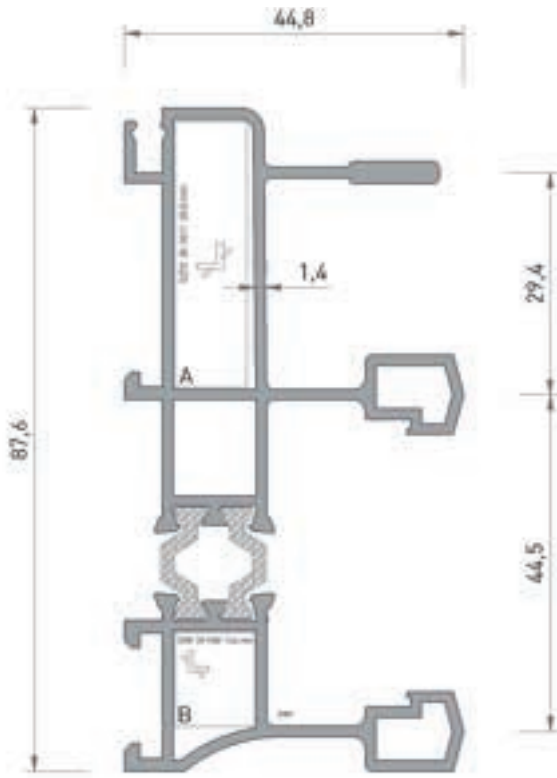
**3310**  
SÜRME KASA  
1.580 kg/mt  
Jx : 36.62 cm<sup>4</sup>  
Jy : 9.57 cm<sup>4</sup>



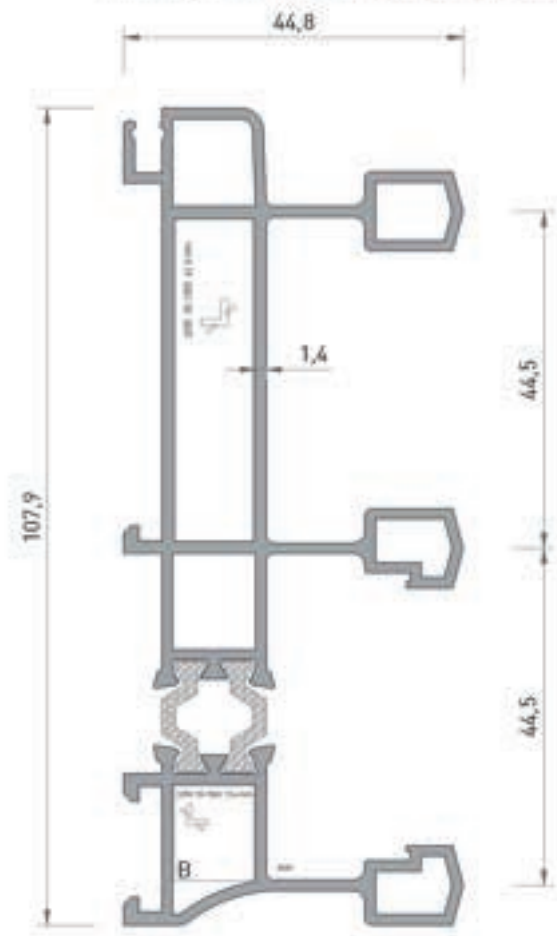
**3314**  
SÜRME KASA  
1.530 kg/mt  
Jx : 39.71 cm<sup>4</sup>  
Jy : 14.20 cm<sup>4</sup>

\* Belirtilen ağırlıklar Pres Profil için teorik kilogramlardır.  
\* Boyalı Profillerde ağırlığa % 5 ilave edilmesi gereklidir.

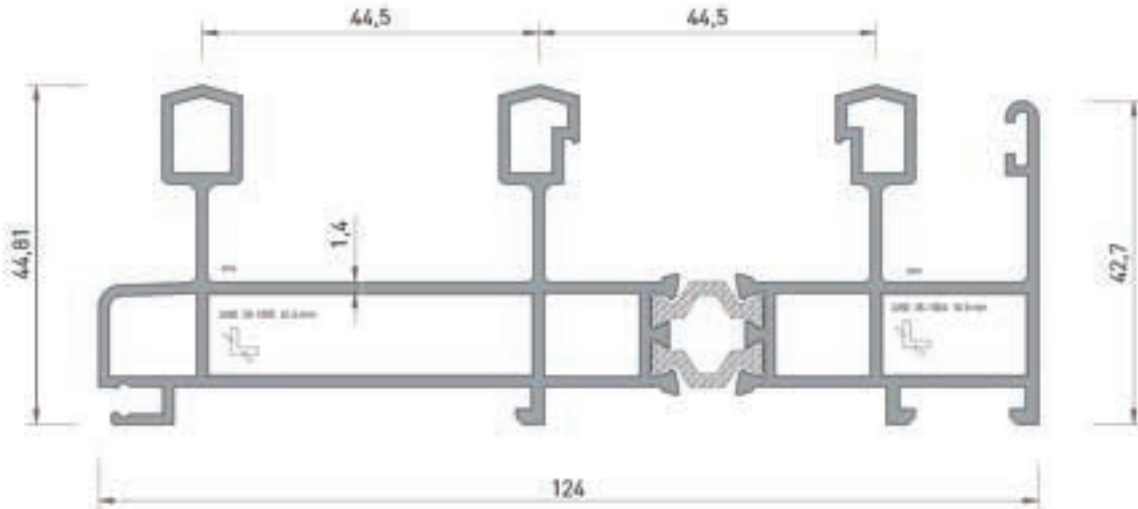
PROFİL KESİT DETAYLARI / PROFILE DETAIL DRAWINGS



**3315**  
SÜRME KASA  
1.635 kg/mt  
Jx : 45.72 cm<sup>4</sup>  
Jy : 10.19 cm<sup>4</sup>



**3316**  
SÜRME KASA  
1.895 kg/mt  
Jx : 83.78 cm<sup>4</sup>  
Jy : 11.91 cm<sup>4</sup>



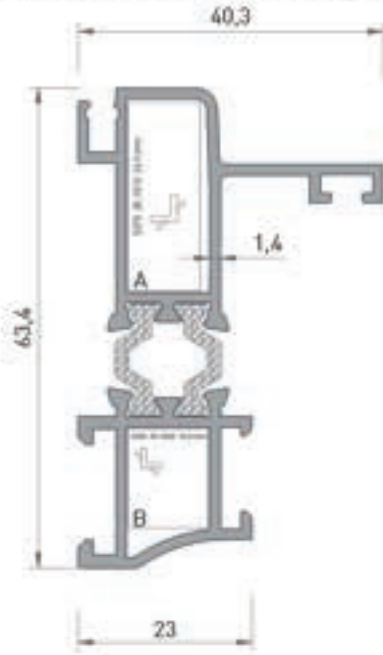
**3317**  
SÜRME KASA  
2.190 kg/mt  
Jx : 121.42 cm<sup>4</sup>  
Jy : 13.37 cm<sup>4</sup>

\* Belirtilen ağırlıklar Pres Profil için teorik kilogramlardır.  
\* Boyalı Profillerde ağırlığa % 5 ilave edilmesi gereklidir.

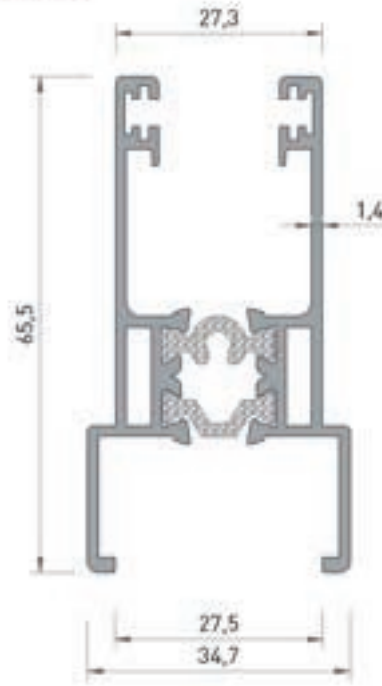
# ST 3500 YALITIMLI SÜRME SİSTEM

## THERMAL SLIDING SYSTEM

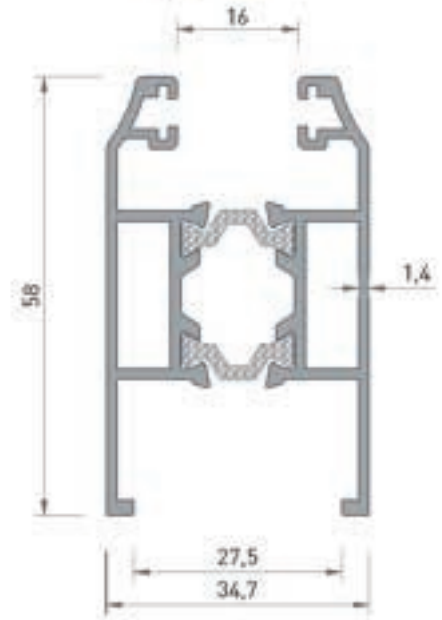
PROFİL KESİT DETAYLARI / PROFILE DETAIL DRAWINGS



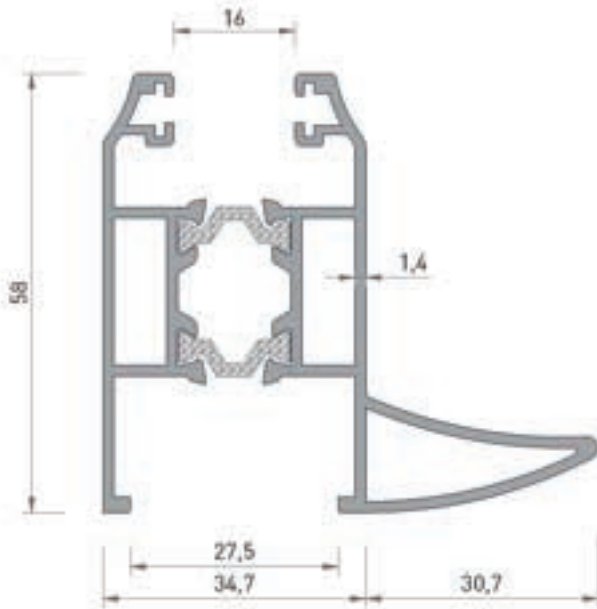
**3318**  
KASA PROFİL  
1.000 kg/mt  
Jx : 13.82 cm<sup>4</sup>  
Jy : 2.90 cm<sup>4</sup>



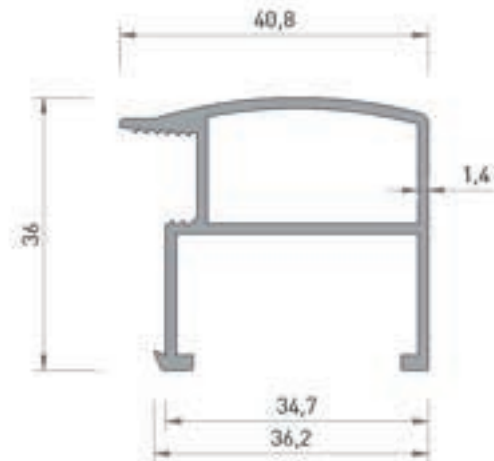
**3302**  
SÜRME KANAT  
(ALT-ÜST)  
1.065 kg/mt  
Jx : 11.98 cm<sup>4</sup>  
Jy : 5.32 cm<sup>4</sup>



**3303**  
SÜRME KANAT (YANI)  
1.100 kg/mt  
Jx : 9.34 cm<sup>4</sup>  
Jy : 6.46 cm<sup>4</sup>

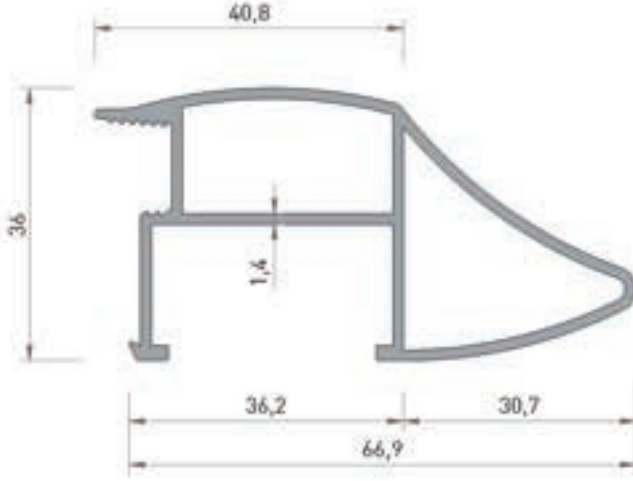


**3305**  
SÜRME TUTAMAKLI KANAT (YANI)  
1.340 kg/mt  
Jx : 20.25 cm<sup>4</sup>  
Jy : 8.60 cm<sup>4</sup>

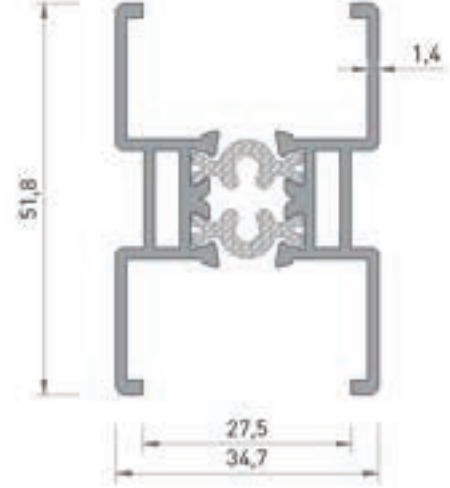


**3304**  
SÜRME KANAT (ORTA)  
0.575 kg/mt  
Jx : 3.98 cm<sup>4</sup>  
Jy : 2.55 cm<sup>4</sup>

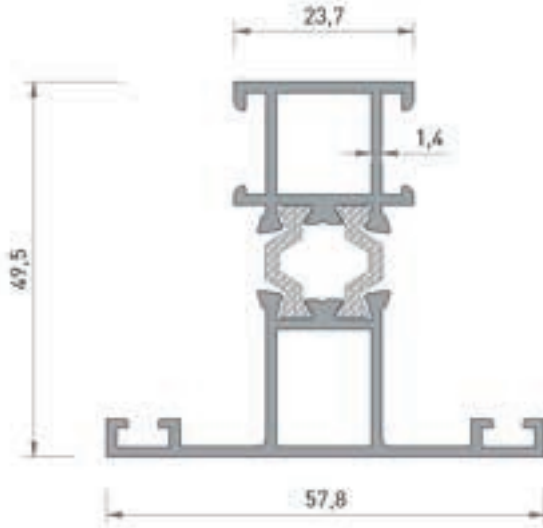
\* Belirtilen ağırlıklar Pres Profil için teorik kilogramlardır.  
\* Boyalı Profillerde ağırlığa % 5 ilave edilmesi gereklidir.



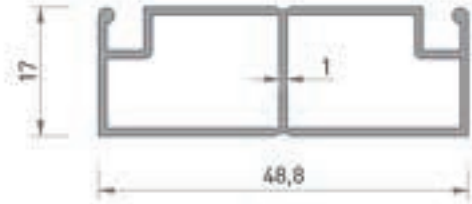
**3306**  
SÜRME TUTAMAKLI KANAT (ORTA)  
0.845 kg/mt  
Jx : 13.15 cm<sup>4</sup>  
Jy : 3.32 cm<sup>4</sup>



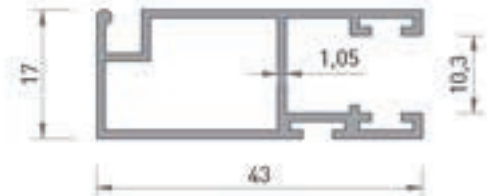
**3308**  
SÜRME KANAT ORTA KAYIT  
0.905 kg/mt  
Jx : 5.24 cm<sup>4</sup>  
Jy : 4.90 cm<sup>4</sup>



**3319**  
ORTA KAYIT  
1.005 kg/mt  
Jx : 10.73 cm<sup>4</sup>  
Jy : 4.96 cm<sup>4</sup>



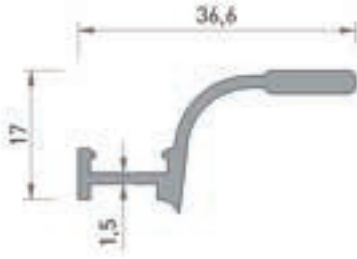
**3321**  
SÜRME SİNEKLİK  
0.420 kg/mt



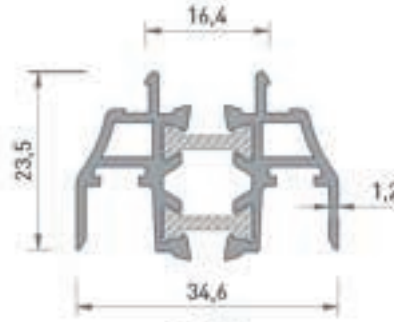
**2025**  
SÜRME SİNEKLİK  
0.420 kg/mt

# ST 3500 YALITIMLI SÜRME SİSTEM THERMAL SLIDING SYSTEM

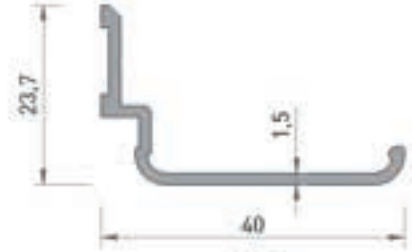
PROFİL KESİT DETAYLARI / PROFILE DETAIL DRAWINGS



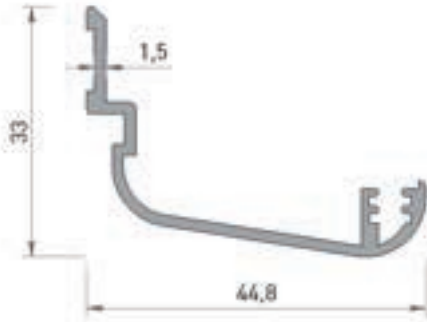
**3320**  
SINEKLİK RAY  
0.290 kg/mt



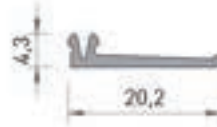
**3307**  
SÜRME KANAT  
BİRLEŞİM PROFİLİ  
0.590 kg/mt



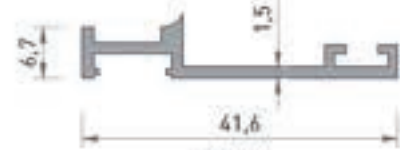
**3311**  
PERVAZ PROFİL  
0.270 kg/mt



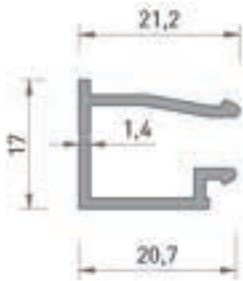
**3312**  
PERVAZ PROFİL  
0.360 kg/mt



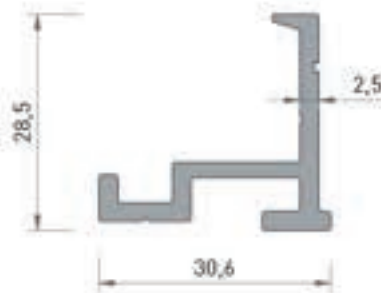
**3313**  
PERVAZ PROFİL  
0.085 kg/mt



**2039**  
RÜZGARLIK PROFİLİ  
0.255 kg/mt



**3322**  
CAM ÇİTASI  
0.235 kg/mt



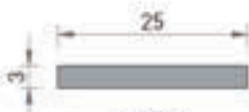
**3336**  
KANAT SABİTLEME PROFİLİ  
0.470 kg/mt



**2030**  
KANAT KENAR ÇİTASI  
0.045 kg/mt

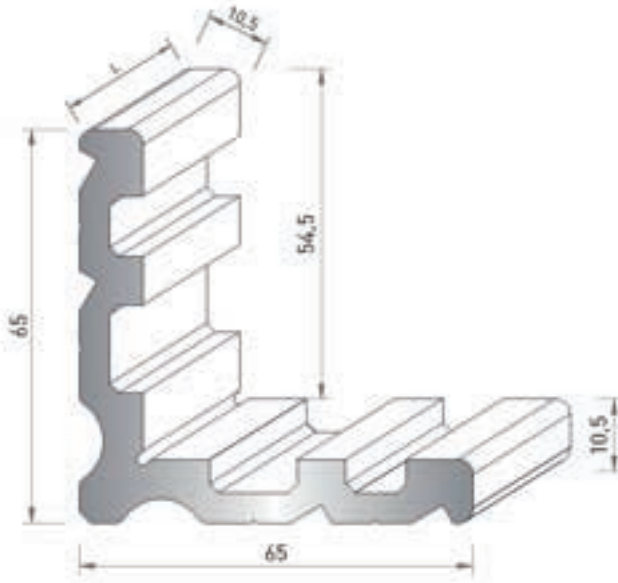


**2141**  
'U' BAĞLANTI  
0.315 kg/mt



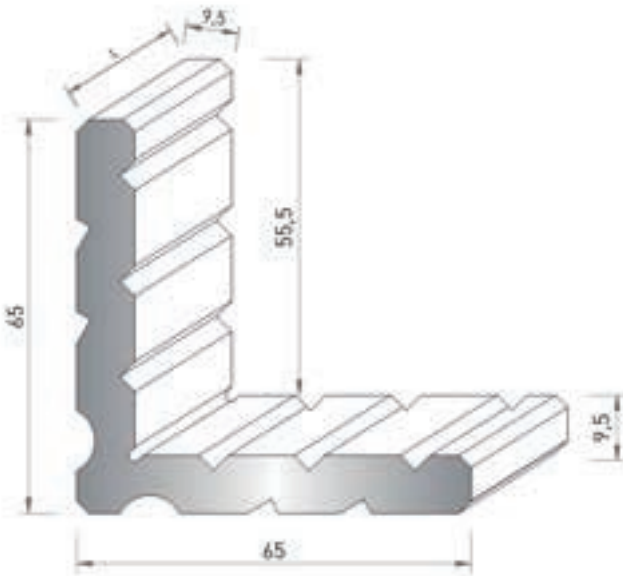
**2893**  
25 x 3 SILME  
0.205 kg/mt

\* Belirtilen ağırlıklar Pres Profil için teorik kilogramlardır.  
\* Boyalı Profillerde ağırlığa % 5 ilave edilmesi gereklidir.



**3350**  
PRES KÖŞE TAKOZU  
2.345 kg/ml

Kesim Ölçüsü	Sipariş Kodu
12,2 mm	35-1001
12,4 mm	35-1002
13,0 mm	35-1003
18,8 mm	35-1004
42,6 mm	35-1005



**5270**  
PRES KÖŞE TAKOZU  
2.785 kg/ml

Kesim Ölçüsü	Sipariş Kodu
24,9 mm	35-1010
35,0 mm	35-1010

\* Belirtilen ağırlıklar Pres Profil için teorik kilogramlardır.  
\* Boyalı Profillerde ağırlığa % 5 ilave edilmesi gereklidir.



PROFİL ŞEKLİ DRAWING	PROFİL NO PROFILE NO	TANIMI DESCRIPTION	TEORİK AĞIRLIK THEORETICAL WEIGHT ( kg/mt )	SAYFA NUMARASI PAGE NUMBER	STATİK DEĞER STATICS	
					Jxx ( cm <sup>4</sup> )	Jyy ( cm <sup>4</sup> )
	Z-01	CAM FITİL GLAZING GASKET	245 mt 48 gr/mt			
	Z-03	CAM FITİL GLAZING GASKET	185 mt 58 gr/mt			
	FT-057	KASA FITİL FRAME GASKET	100 mt 45 gr/mt			
	FT-058	U CAM FITİL GLAZING GASKET	75 mt 180 gr/mt			
	Z-67	ORTA ADAPTÖR FITİL MULLION ADAPTOR SEAL	450 mt 24 gr/mt			
	Z-24	HORTUM FITİL GASKET	333 mt 29 gr/mt			
	KIL-450	KIL FITİL DUST BREAKER	500 mt			
	KIL-650	KIL FITİL DUST BREAKER	250 mt			
	KIL-800	KIL FITİL DUST BREAKER	225 mt			

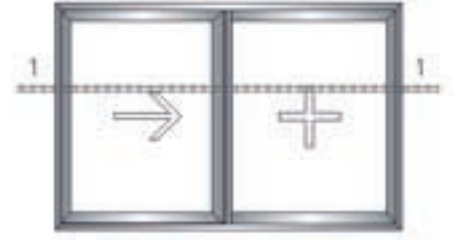
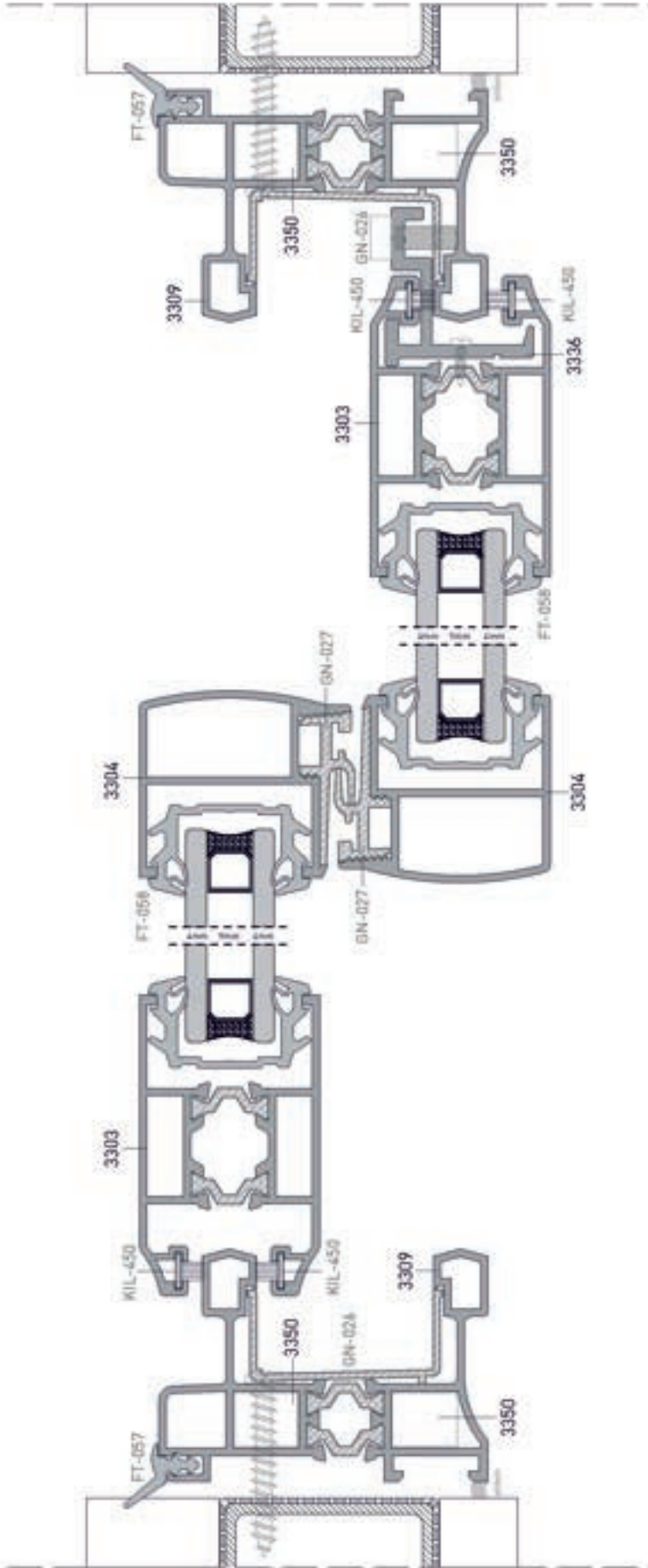


AKSESUAR ACCESSORIES	SİPARİŞ KODU ORDER CODE	PAKET ADEDİ UNITS	AKSESUAR ACCESSORIES	SİPARİŞ KODU ORDER CODE	PAKET ADEDİ UNITS
	GI21-1	1 Ad.		GN17-3	1 Ad.
RULMAN TEKLİ			KENAR KANAT PLASTİĞİ		
	GI20-3	1 Ad.		GN17-4	1 Ad.
RULMAN ÇİFTLİ			ORTA KANAT PLASTİĞİ		
	GI05-1	1 Ad.		GN17-5	1 Ad.
HAVUZ KOL			KENET KAPAK PLASTİĞİ		
	GI02-14	1 Tk.		GN17-6	1 Ad.
GIESSE ÇARPMA KOL			TUTAMAK KAPAK PLASTİĞİ		

**ST 3500** YALITIMLI SÜRME SİSTEMİ  
THERMAL SLIDING SYSTEM

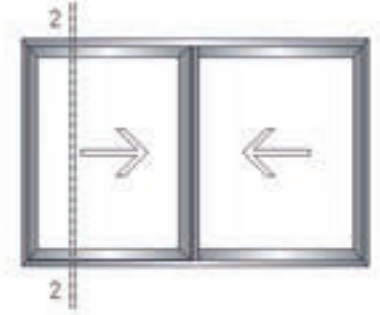
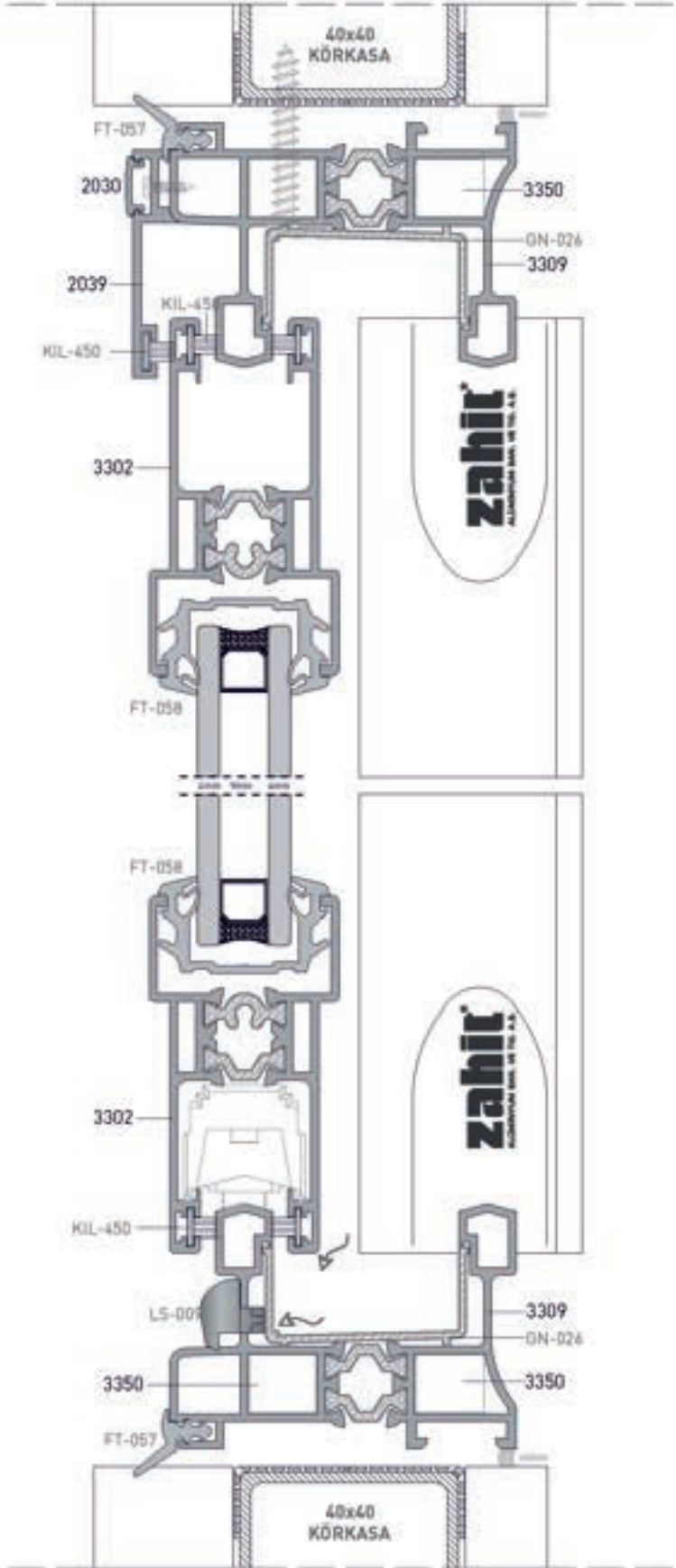


AKSESUAR ACCESSORY	SİPARİŞ KODU ORDER CODE	PAKET ADEDİ UNITS	AKSESUAR ACCESSORY	SİPARİŞ KODU ORDER CODE	PAKET ADEDİ UNITS
	GN10-6	1 Ad.			
TOZLUK					
	GN16-2				
TAHLİYE KAPAĞI					
	GN18-5				
KASA PLASTİK					
	GN19-3				

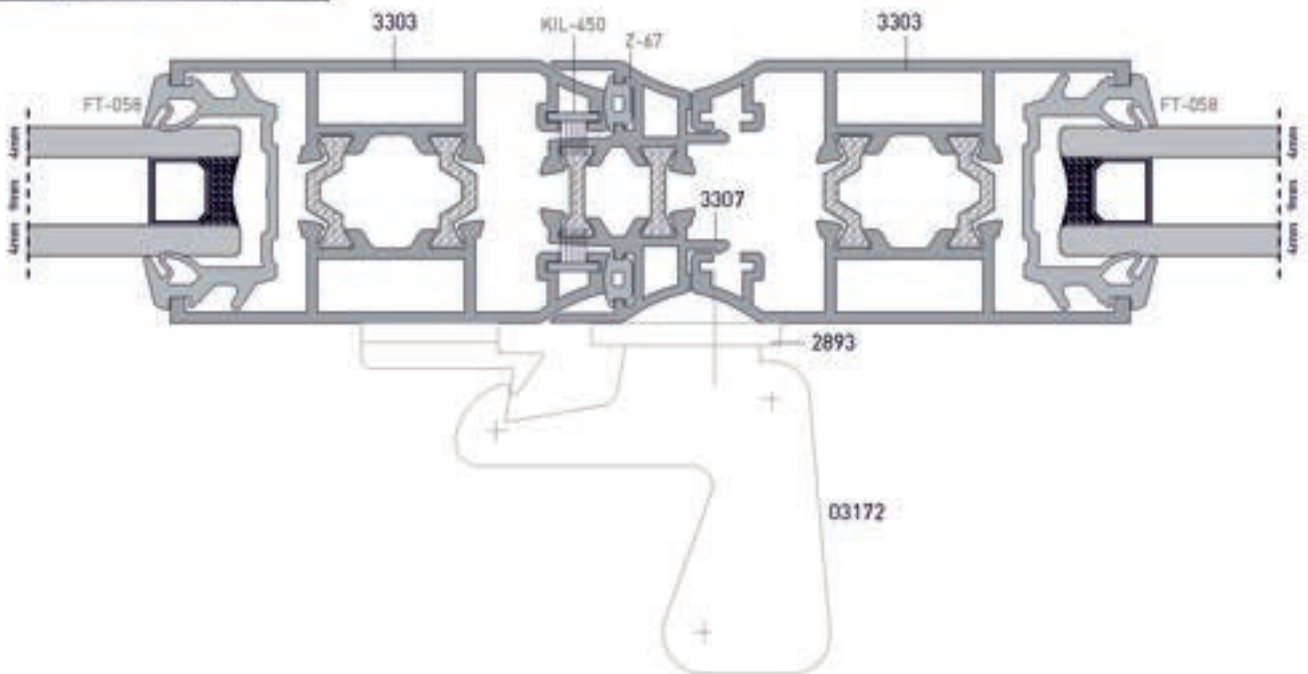
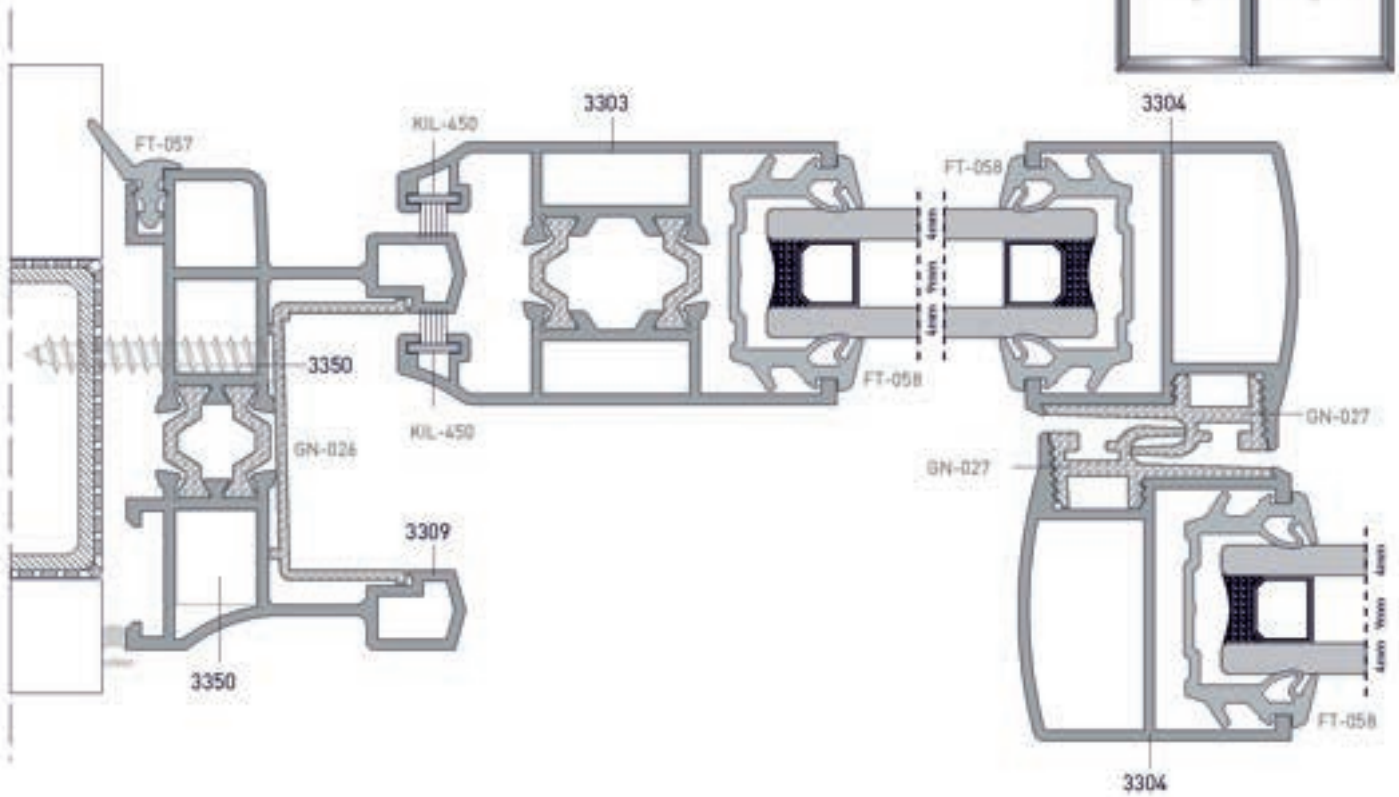


# ST 3500 YALITIMLI SÜRME SİSTEMİ THERMAL SLIDING SYSTEM

SİSTEM DETAYI / SYSTEM DETAILS



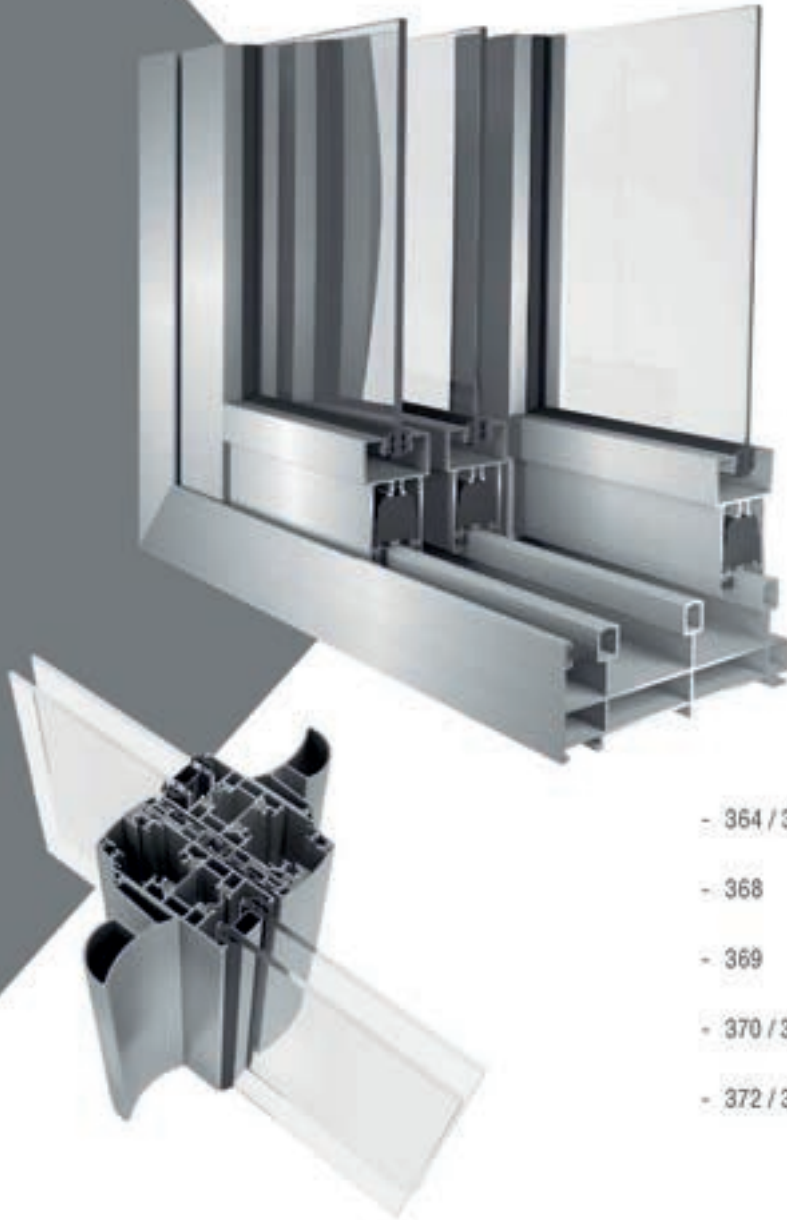
SISTEM DETAYI / SYSTEM DETAILS



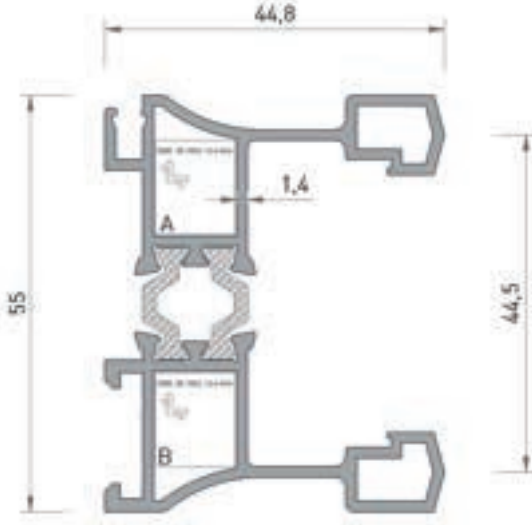
**TEKNİK KATALOG**  
TECHNICAL CATALOG

**ST3500  
PLUS**

**Yalıtımlı Sürme Sistem**  
Thermal Sliding System



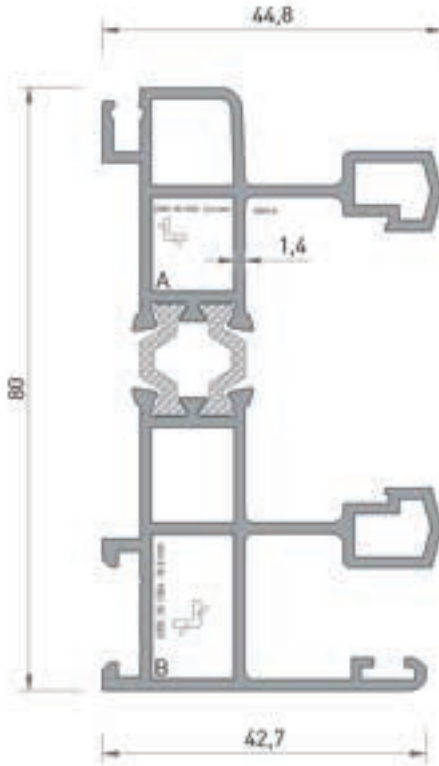
- 364 / 367 PROFİL KESİT DETAYLARI  
PROFILE DETAIL DRAWINGS
- 368 KÖŞE PROFİLLERİ  
CORNER PROFILES
- 369 FITİLLER  
GASKETS
- 370 / 371 AKSESUARLAR  
ACCESSORIES
- 372 / 374 SİSTEM DETAYLARI  
SYSTEM DETAILS



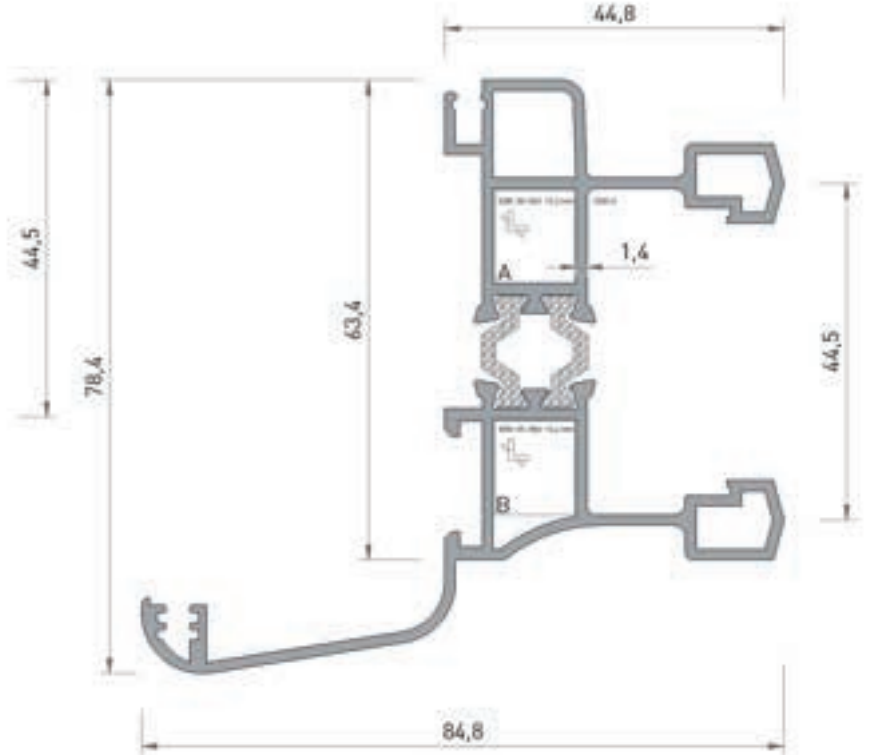
**3301**  
SÜRME KASA  
1.170 kg/mt  
Jx : 14.80 cm<sup>4</sup>  
Jy : 7.94 cm<sup>4</sup>



**3309**  
SÜRME KASA  
1.285 kg/mt  
Jx : 19.35 cm<sup>4</sup>  
Jy : 8.12 cm<sup>4</sup>



**3310**  
SÜRME KASA  
1.580 kg/mt  
Jx : 36.62 cm<sup>4</sup>  
Jy : 9.57 cm<sup>4</sup>

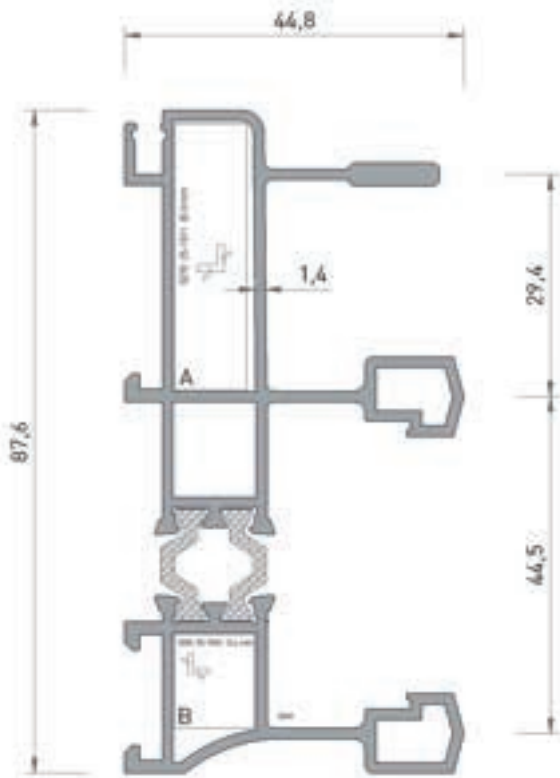


**3314**  
SÜRME KASA  
1.530 kg/mt  
Jx : 39.71 cm<sup>4</sup>  
Jy : 14.20 cm<sup>4</sup>

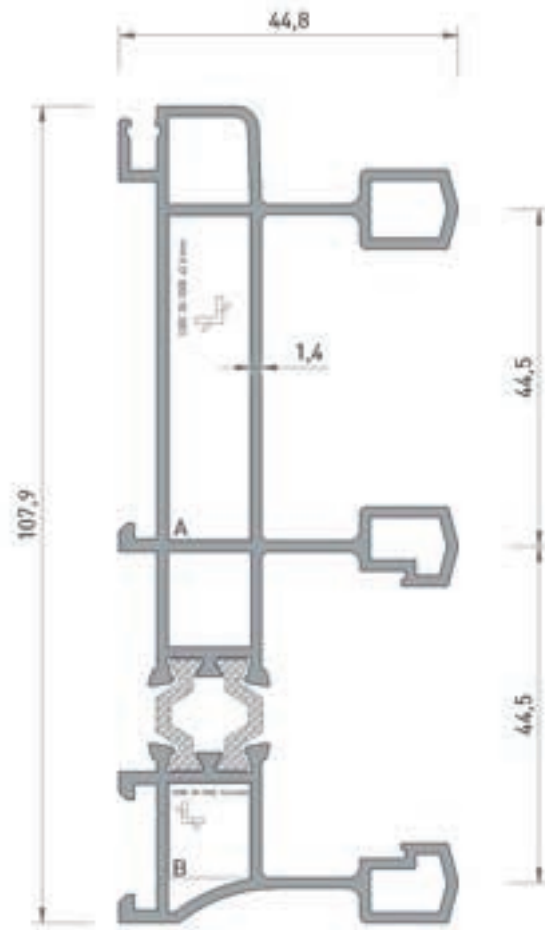
\* Belirtilen ağırlıklar Pres Profil için teorik kilogramlardır.  
\* Boyalı Profillerde ağırlığa % 5 ilave edilmesi gereklidir.

# ST 3500 YALITIMLI SÜRME SİSTEM PLUS THERMAL SLIDING SYSTEM

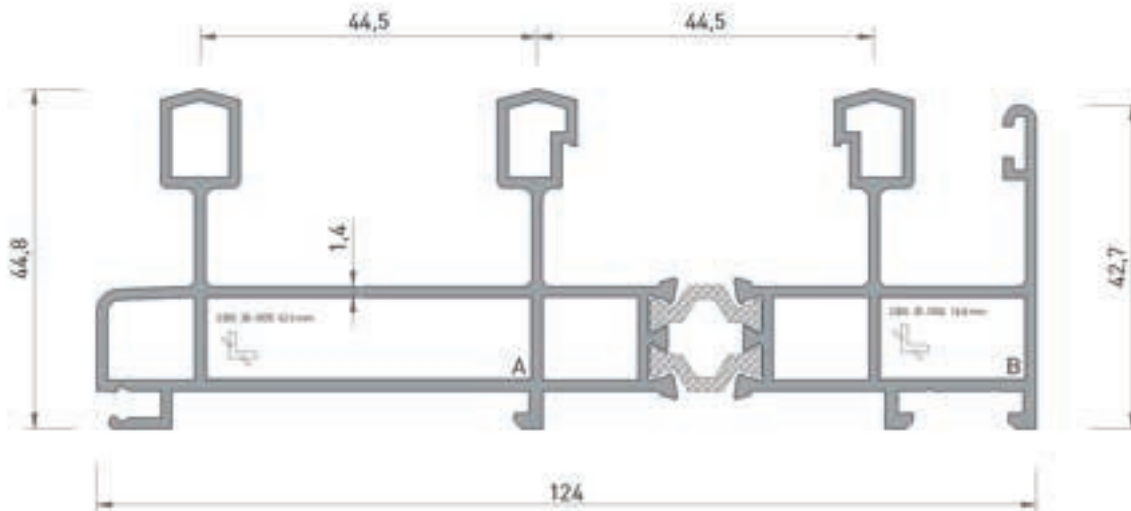
PROFİL KESİT DETAYLARI / PROFILE DETAIL DRAWINGS



**3315**  
SÜRME KASA  
1.635 kg/mt  
Jx : 45.72 cm<sup>4</sup>  
Jy : 10.19 cm<sup>4</sup>



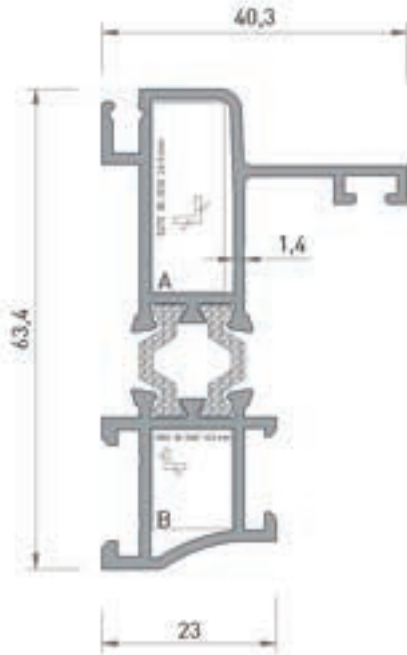
**3316**  
SÜRME KASA  
1.895 kg/mt  
Jx : 83.78 cm<sup>4</sup>  
Jy : 11.91 cm<sup>4</sup>



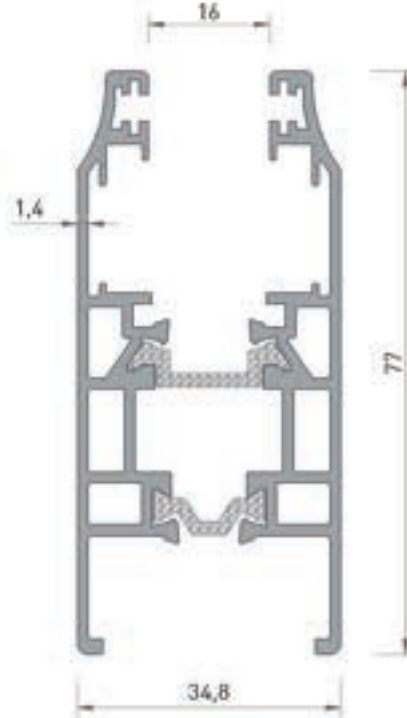
**3317**  
SÜRME KASA  
2.190 kg/mt  
Jx : 121.42 cm<sup>4</sup>  
Jy : 13.37 cm<sup>4</sup>

\* Belirtilen ağırlıklar Pres Profil için teorik kilogramlardır.  
\* Boyalı Profillerde ağırlığa % 5 ilave edilmesi gereklidir.





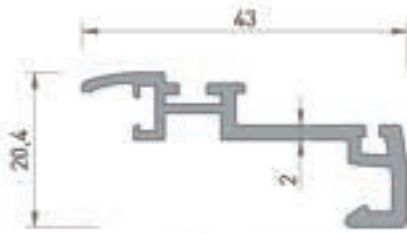
**3318**  
KASA PROFİL  
1.000 kg/mt  
Jx : 13.82 cm<sup>4</sup>  
Jy : 2.90 cm<sup>4</sup>



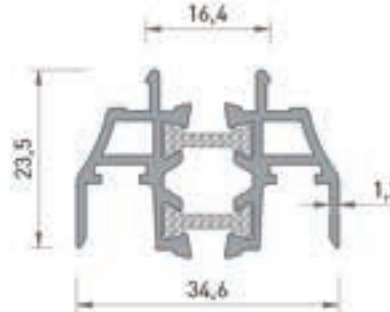
**3390**  
KANAT PROFİL  
1.510 kg/mt  
Jx : 22.80 cm<sup>4</sup>  
Jy : 9.50 cm<sup>4</sup>



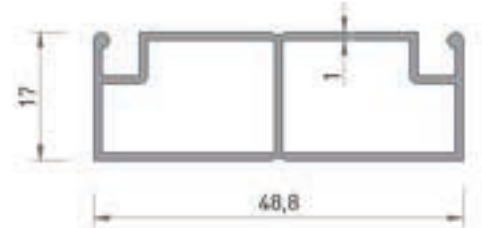
**3391**  
KENET PROFİL  
0.275 kg/mt



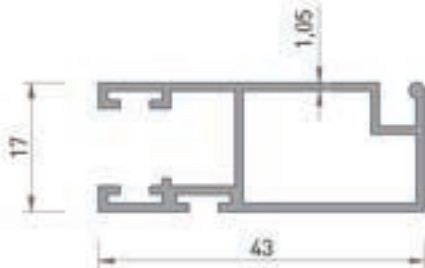
**NPP-341**  
POLYAMİD KENET PROFİLİ  
0.208 kg/mt



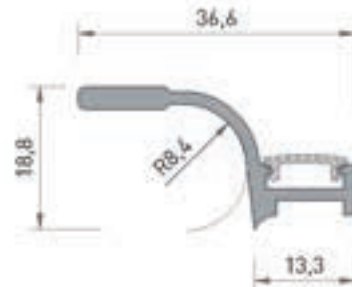
**3307**  
SÜRME KANAT  
BİRLEŞİM PROFİLİ  
0.590 kg/mt



**3321**  
SÜRME SİNEKLİK  
0.420 kg/mt



**2025**  
SÜRME SİNEKLİK  
0.420 kg/mt

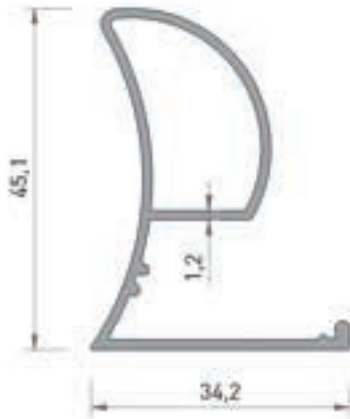


**3320**  
SİNEKLİK RAY  
0.290 kg/mt

\* Belirtilen ağırlıklar Pres Profil için teorik kilogramlardır.  
\* Boyalı Profillerde ağırlığa % 5 ilave edilmesi gereklidir.

# ST 3500 YALITIMLI SÜRME SİSTEM PLUS THERMAL SLIDING SYSTEM

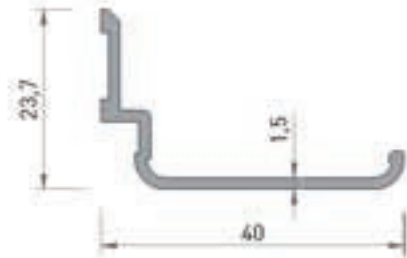
PROFİL KESİT DETAYLARI / PROFILE DETAIL DRAWINGS



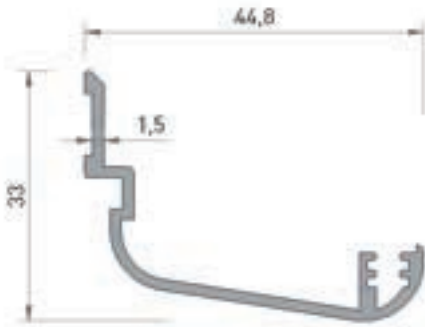
**7004**  
SÜRME KULP  
0.470 kg/mt



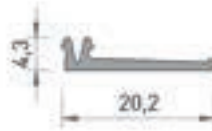
**7003**  
SÜRME KULP ÇITA  
0.130 kg/mt



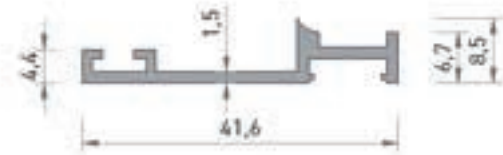
**3311**  
PERVAZ  
0.270 kg/mt



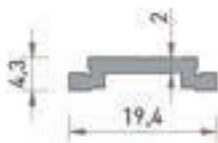
**3312**  
PERVAZ  
0.355 kg/mt



**3313**  
PERVAZ  
0.085 kg/mt



**2039**  
RÜZGARLIK  
0.255 kg/mt

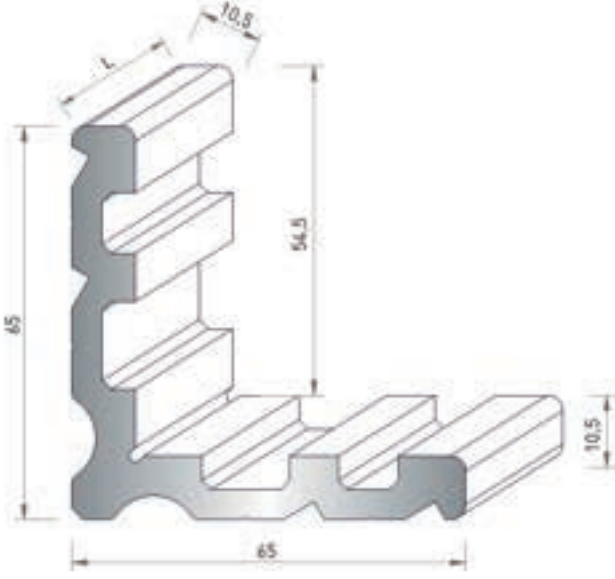


**5293**  
İSPANYOLET TUJ  
0.130 kg/mt



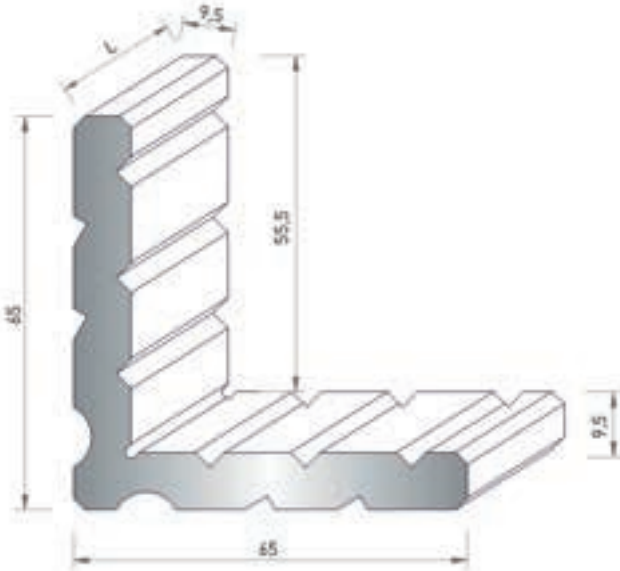
**2030**  
KANAT KENAR ÇITA  
0.045 kg/mt

\* Belirtilen ağırlıklar Pres Profil için teorik kilogramlardır.  
\* Boyalı Profillerde ağırlığa % 5 ilave edilmesi gereklidir.



**3350**  
PRES KÖŞE TAKOZU  
2.345 kg/mt

Kesim Ölçüsü	Sipariş Kodu
12,2 mm	35-1001
12,4 mm	35-1002
13,0 mm	35-1003
18,8 mm	35-1004
42,6 mm	35-1005



**5270**  
PRES KÖŞE TAKOZU  
2.785 kg/mt

Kesim Ölçüsü	Sipariş Kodu
24,9 mm	35-1010
35,0 mm	35-1011

\* Belirtilen ağırlıklar Pres Profil için teorik kilogramlardır.  
\* Boyalı Profillerde ağırlığa % 5 ilave edilmesi gereklidir.



PROFİL ŞEKLİ DRAWING	PROFİL NO PROFILE NO	TANIMI DESCRIPTION	TEORİK AĞIRLIK THEORETICAL WEIGHT ( kg/mt )	SAYFA NUMARASI PAGE NUMBER	STATİK DEĞER STATICS	
					Jxx ( cm <sup>4</sup> )	Jyy ( cm <sup>4</sup> )
	Z-01	CAM FİTİL GLAZING GASKET	245 mt 48 gr/mt			
	Z-03	CAM FİTİL GLAZING GASKET	185 mt 58 gr/mt			
	FT-057	KASA FİTİL FRAME GASKET	100 mt 45 gr/mt			
	Z-39	ORTA ADAPTÖR FİTİL MULLION ADAPTOR SEAL	343 mt 31 gr/mt			
	Z-24	HORTUM FİTİL GASKET	333 mt 29 gr/mt			
	FT-72	KENET FİTİL CLAMP SEAL	250 mt 32 gr/mt			
	Z-67	ORTA ADAPTÖR FİTİL MULLION ADAPTOR SEAL	450 mt 24 gr/mt			
	KIL-450	KIL FİTİL DUST BREAKER	500 mt			
	KIL-650	KIL FİTİL DUST BREAKER	250 mt			
	KIL-800	KIL FİTİL DUST BREAKER	225 mt			

AKSESUAR ACCESSORY	SİPARİŞ KODU ORDER CODE	PAKET ADEDİ UNITS	AKSESUAR ACCESSORY	SİPARİŞ KODU ORDER CODE	PAKET ADEDİ UNITS
	Gl21-1	1 Ad.		Gl06-3	
RULMAN TEKLI			KİLİT KARŞILIĞI		
	Gl20-3	1 Ad.		Gl37-2 Gl05-4	
RULMAN ÇİFTLİ			DİLLİ KİLİT		
	Gl05-1	1 Ad.		Gl34-2	
HAVUZ KOL			PİM TAKIMI		
	Gl03-25			Gl07	
KOL			KİLİT KARŞILIĞI		

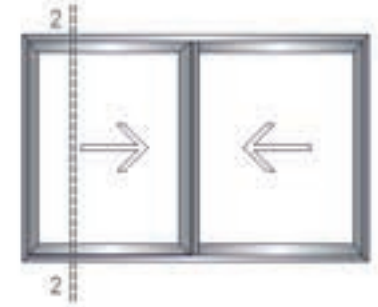
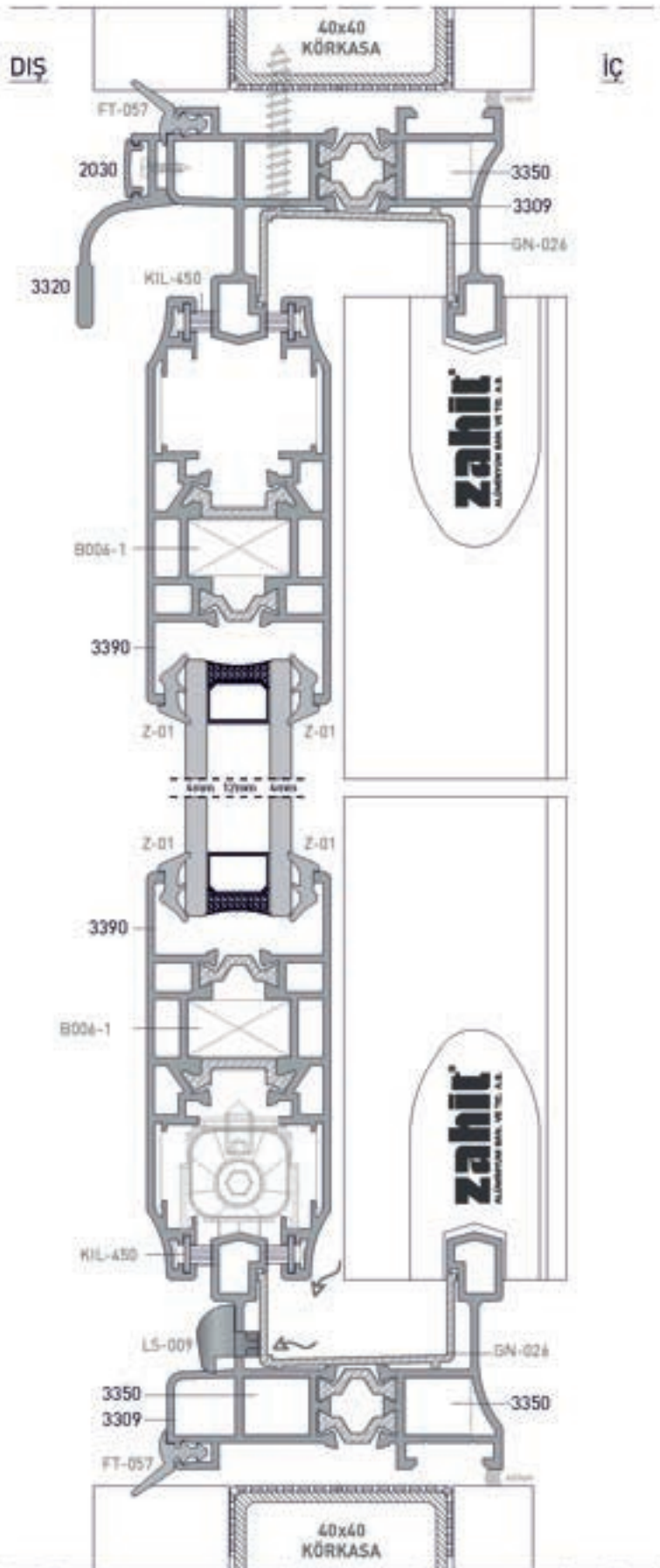


AKSESUAR ACCESSORY	SİPARİŞ KODU ORDER CODE	PAKET ADEDİ UNITS	AKSESUAR ACCESSORY	SİPARİŞ KODU ORDER CODE	PAKET ADEDİ UNITS
 <p>GIESSE ÇARPMA KOL</p>	GI02-14	1 Tk.	 <p>KANAT KÖŞE TAKOZU</p>	B006-1	1 Ad.
 <p>KENET KAPAK PLASTİĞİ</p>	GN17-5	1 Ad.	 <p>POLYAMİD KENET PROFİLİ</p>	GN19-7	3 MT
 <p>KOL KAPAK PLASTİĞİ</p>	GN17-11	1 Ad.	 <p>TOZLUK</p>	GN10-6	1 Ad.
 <p>KANAT FITİL ONBAŞI</p>	Z057	1 Ad.	 <p>TAHLİYE KAPAĞI</p>	GN16-2	
			 <p>KASA PLASTİK</p>	GN18-5	

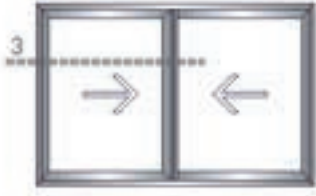


# ST 3500 YALITIMLI SÜRME SİSTEM PLUS THERMAL SLIDING SYSTEM

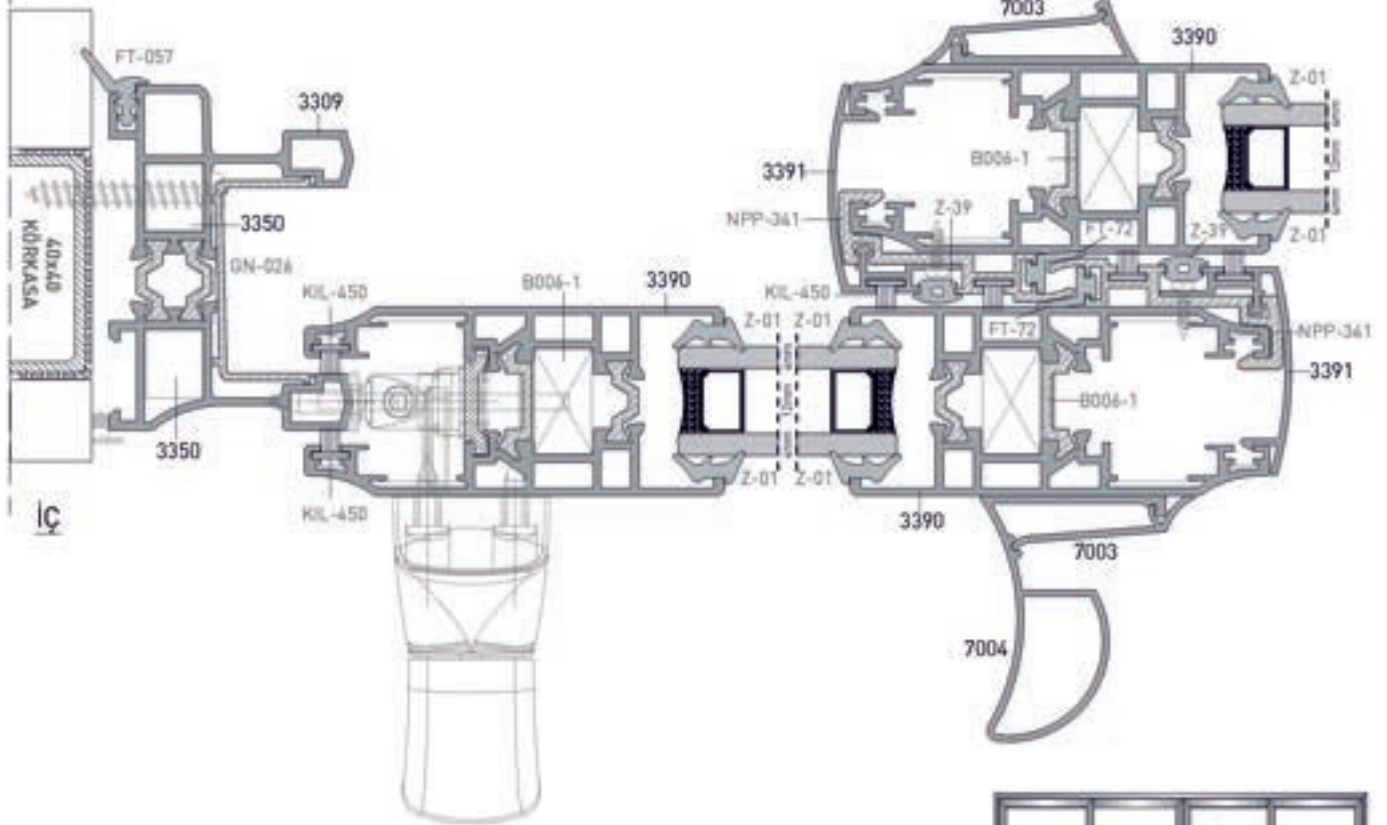
SİSTEM DETAYI / SYSTEM DETAILS



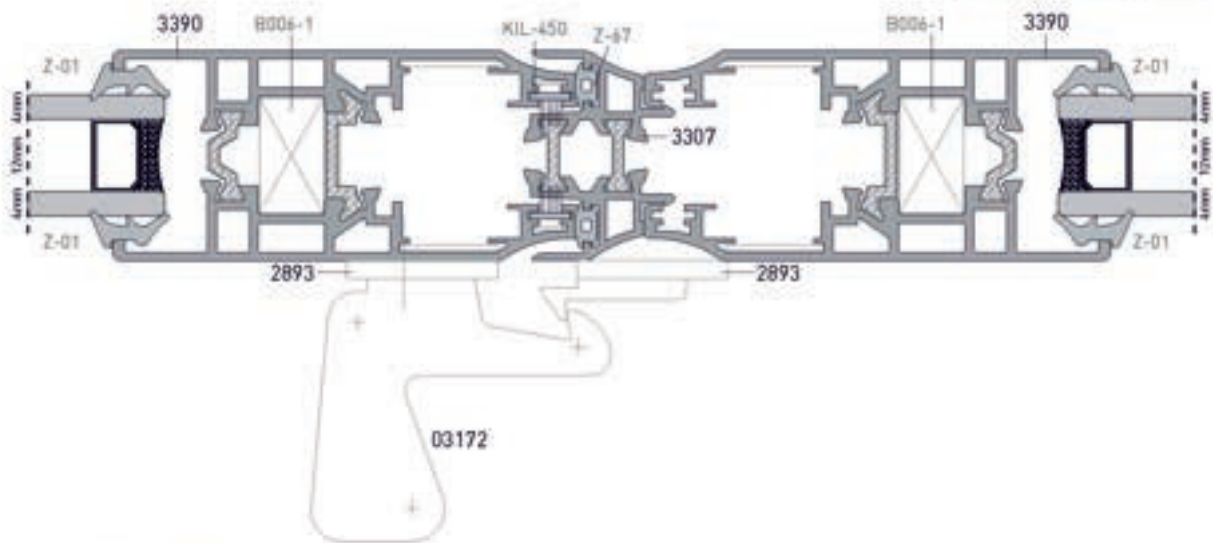




DIŞ



İÇ



**ST 3500 YALITIMLI SÜRME SİSTEM**  
**PLUS THERMAL SLIDING SYSTEM**



SİSTEM DETAYI / SYSTEM DETAILS

A series of horizontal lines for writing, consisting of 20 parallel lines spaced evenly down the page, intended for technical specifications or notes.

**TEKNİK KATALOG**  
TECHNICAL CATALOG

**AFC 50**

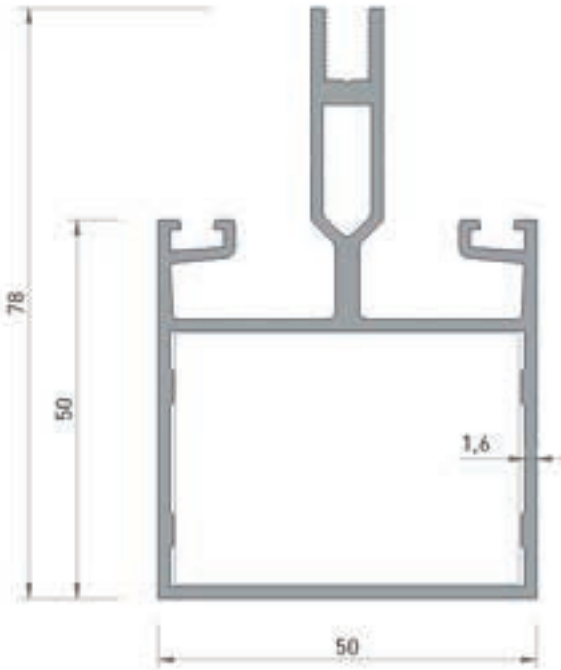
**Kapaklı Cephe Sistemi**  
Covered Facade System

**AFS 50**

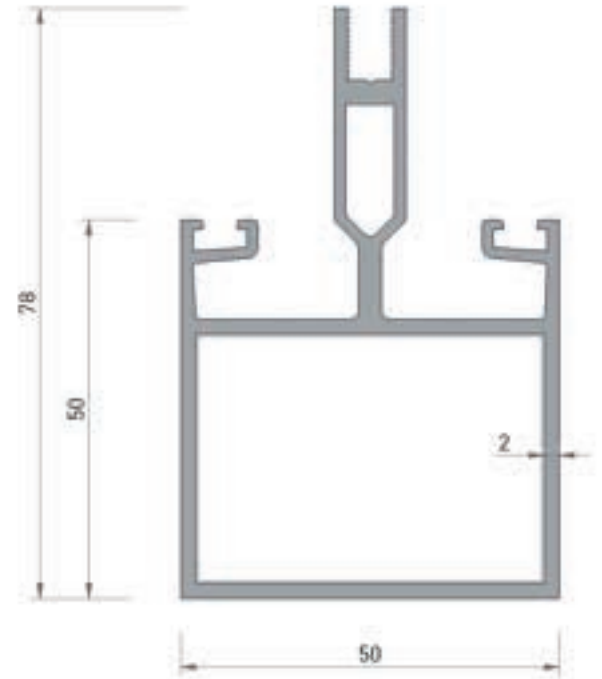
**Silikon Cephe Sistemi**  
Silicone Facade System



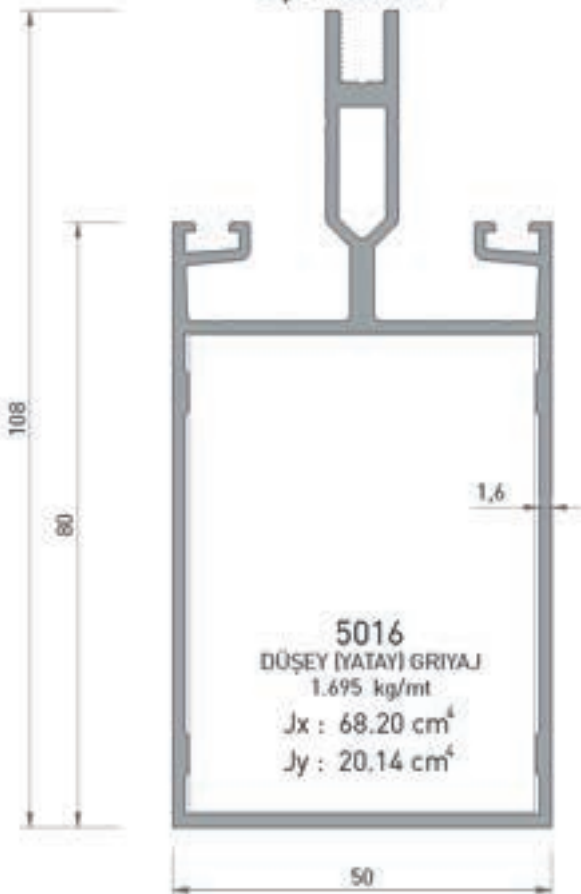
- 377 / 397 TAŞIYICI PROFİL KESİT DETAYLARI  
BEARING PROFILE DETAIL DRAWINGS
- 398 / 410 SİSTEM YARDIMCI PROFİLLERİ  
SYSTEM PROFILES
- 411 / 413 FİTİLLER  
GASKETS
- 414 / 416 AKSESUARLAR  
ACCESSORIES
- 417 / 419 CEPHE BAĞLANTI PROFİLLERİ  
FACADE CONNECTOR PROFILES
- 420 / 422 KÖŞE PROFİLLERİ  
CORNER PROFILES
- 423 / 431 SİSTEM DETAYLARI  
SYSTEM DETAILS



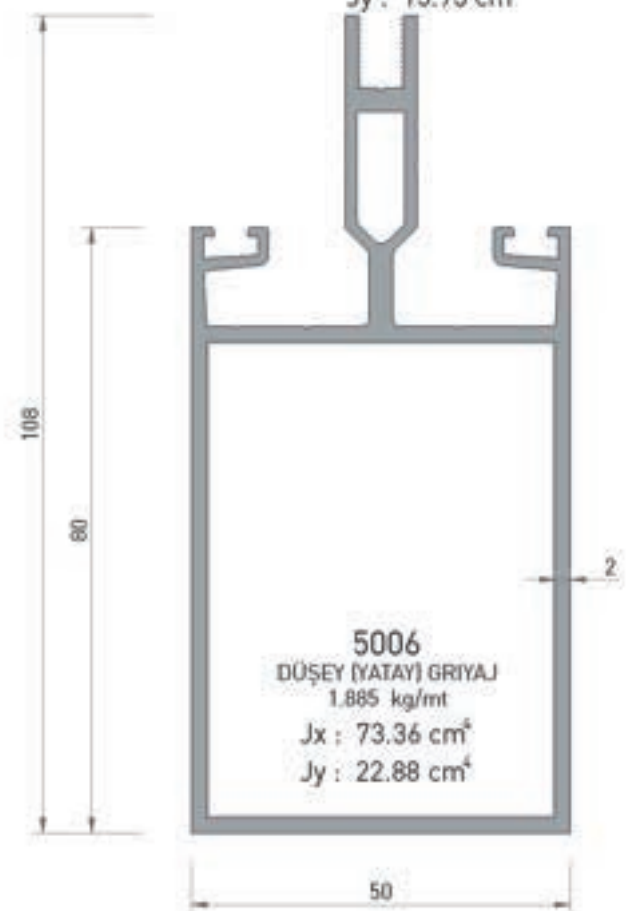
**5017**  
DÜŞEY (YATAY) GRIYAJ  
1.400 kg/mt  
Jx : 25.57 cm<sup>4</sup>  
Jy : 14.22 cm<sup>4</sup>



**5007**  
DÜŞEY (YATAY) GRIYAJ  
1.555 kg/mt  
Jx : 28.19 cm<sup>4</sup>  
Jy : 15.93 cm<sup>4</sup>

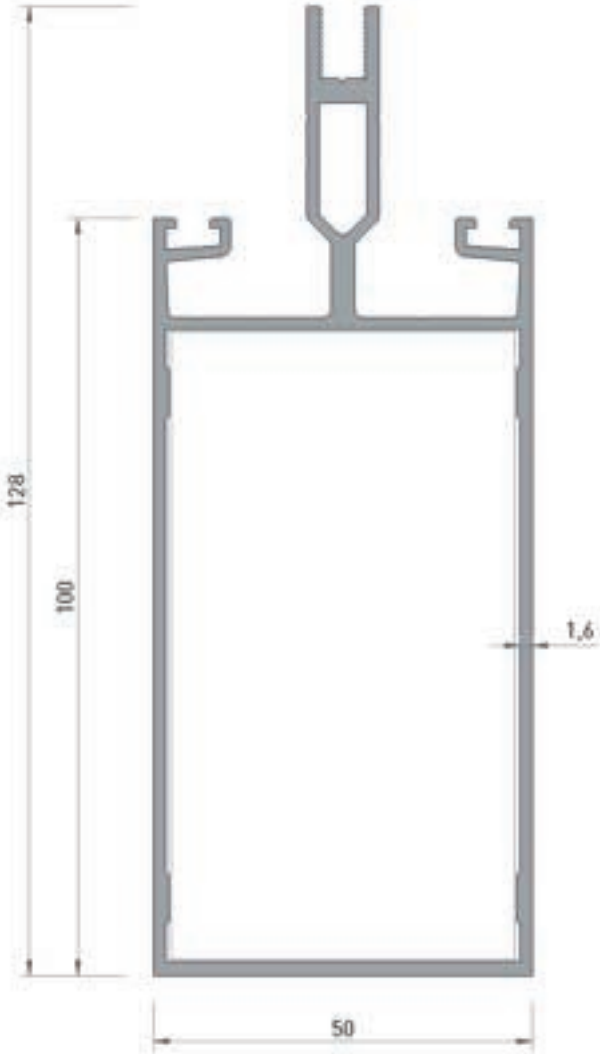


**5016**  
DÜŞEY (YATAY) GRIYAJ  
1.695 kg/mt  
Jx : 68.20 cm<sup>4</sup>  
Jy : 20.14 cm<sup>4</sup>

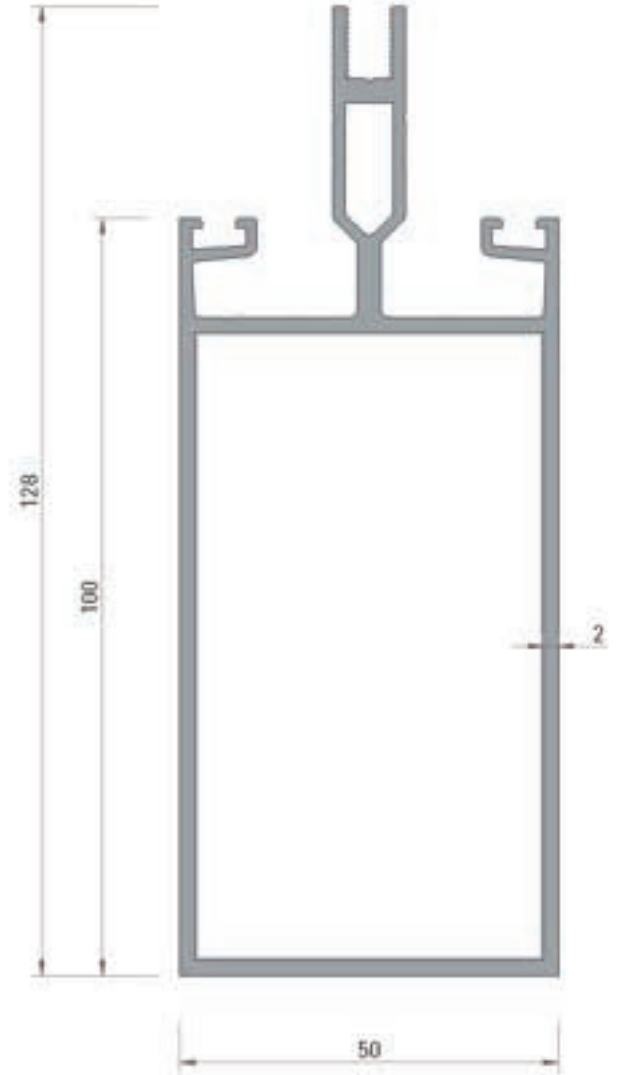


**5006**  
DÜŞEY (YATAY) GRIYAJ  
1.885 kg/mt  
Jx : 73.36 cm<sup>4</sup>  
Jy : 22.88 cm<sup>4</sup>

\* Belirtilen ağırlıklar Pres Profil için teorik kilogramlardır.  
\* Boyalı Profillerde ağırlığa % 5 ilave edilmesi gereklidir.



**5015**  
DÜŞEY (YATAY) GRIYAJ  
1.875 kg/ml  
Jx : 110.82 cm<sup>4</sup>  
Jy : 23.98 cm<sup>4</sup>

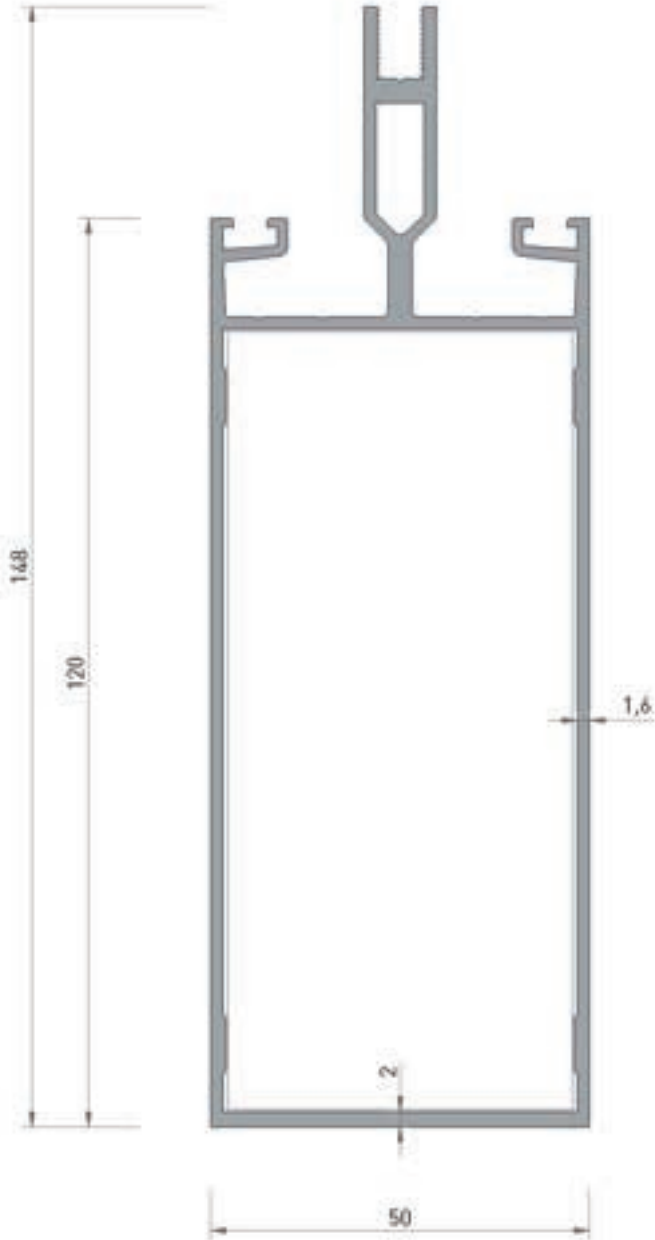


**5005**  
DÜŞEY (YATAY) GRIYAJ  
2.100 kg/ml  
Jx : 120.00 cm<sup>4</sup>  
Jy : 27.50 cm<sup>4</sup>

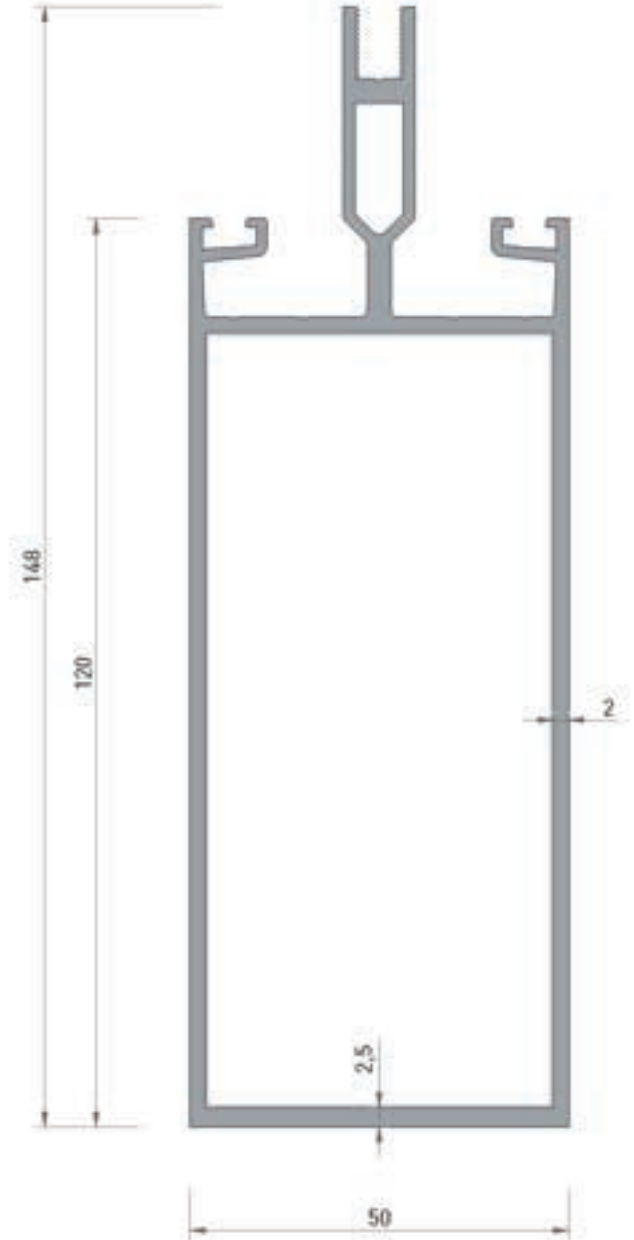
\* Belirtilen ağırlıklar Pres Profil için teorik kilogramlardır.  
\* Boyalı Profillerde ağırlığa % 5 ilave edilmesi gereklidir.

**AFC 50** KAPAKLI CEPHE SİSTEMİ / COVERED FAÇADE SYSTEM  
**AFS 50** SİLİKON CEPHE SİSTEMİ / SILICON FAÇADE SYSTEM

TAŞIYICI PROFİL KESİT DETAYLARI / BEARING PROFILE DETAIL DRAWINGS

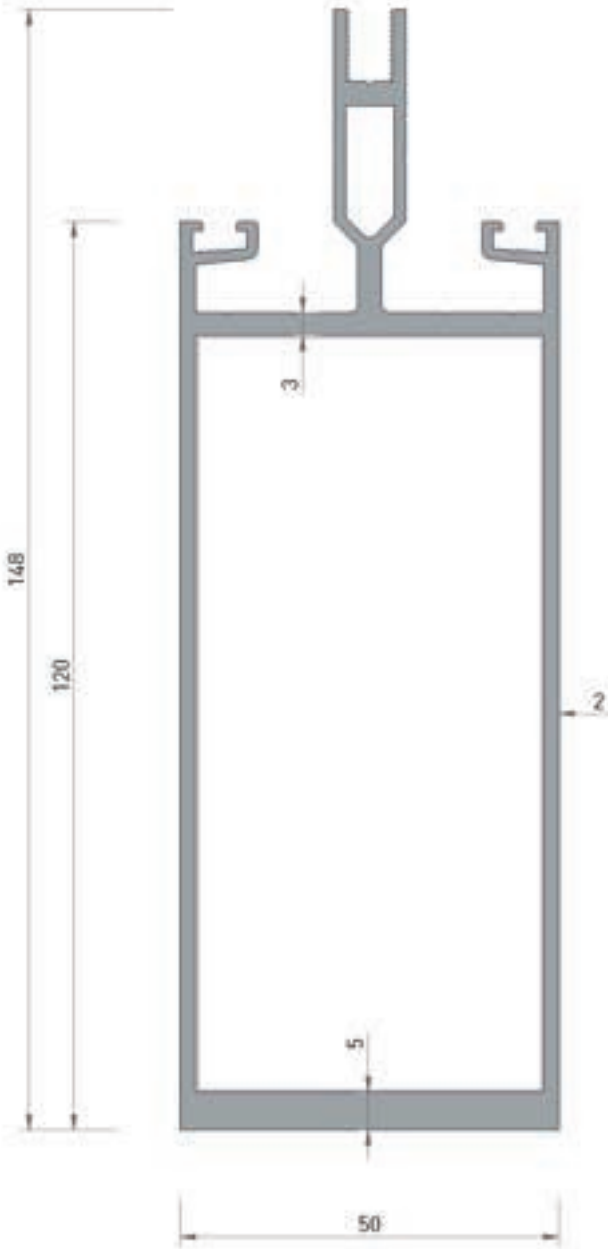


**5014**  
DÜŞEY (YATAY) GRIYAJ  
2.080 kg/mt  
Jx : 170.91 cm<sup>4</sup>  
Jy : 27.94 cm<sup>4</sup>

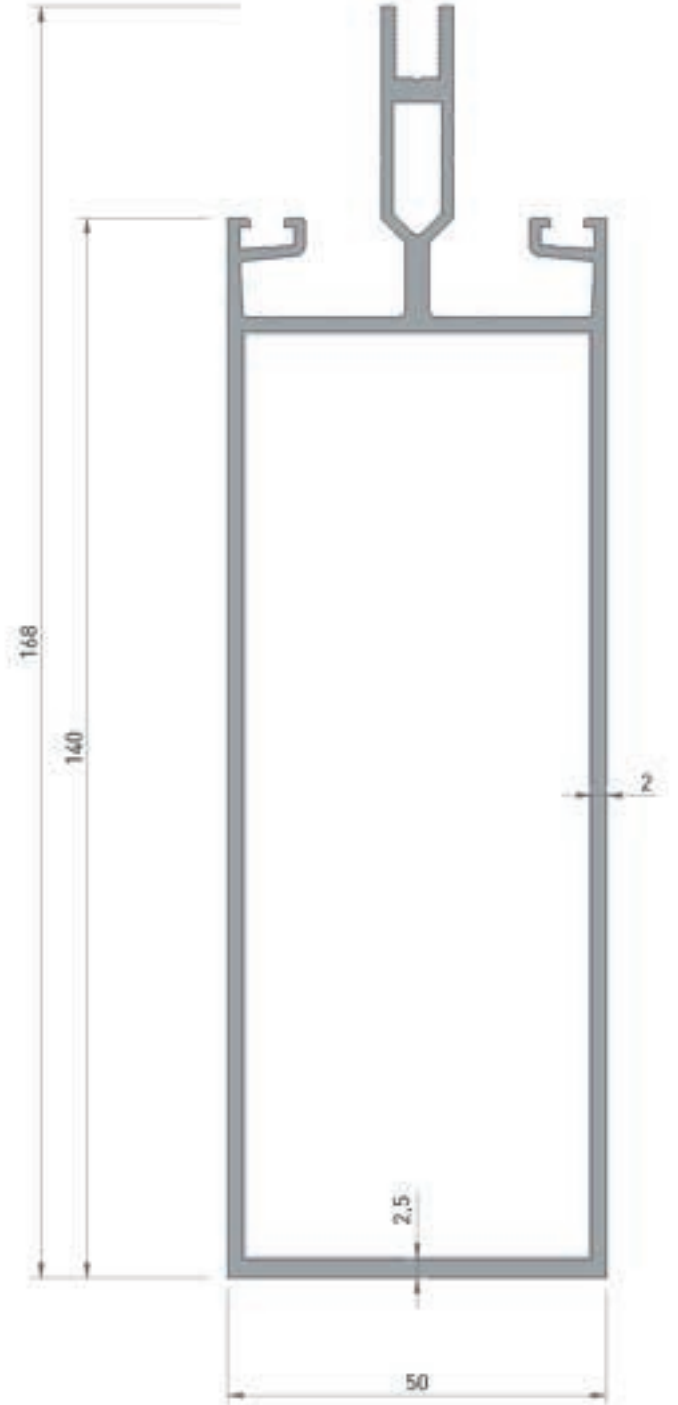


**5004**  
DÜŞEY (YATAY) GRIYAJ  
2.380 kg/mt  
Jx : 192.09 cm<sup>4</sup>  
Jy : 32.47 cm<sup>4</sup>

\* Belirtilen ağırlıklar Pres Profil için teorik kilogramlardır.  
\* Boyalı Profillerde ağırlığa % 5 ilave edilmesi gereklidir.



**5008**  
DÜŞEY (YATAY) GRİYAJ  
2.810 kg/mt  
Jx : 247.43 cm<sup>4</sup>  
Jy : 35.48 cm<sup>4</sup>

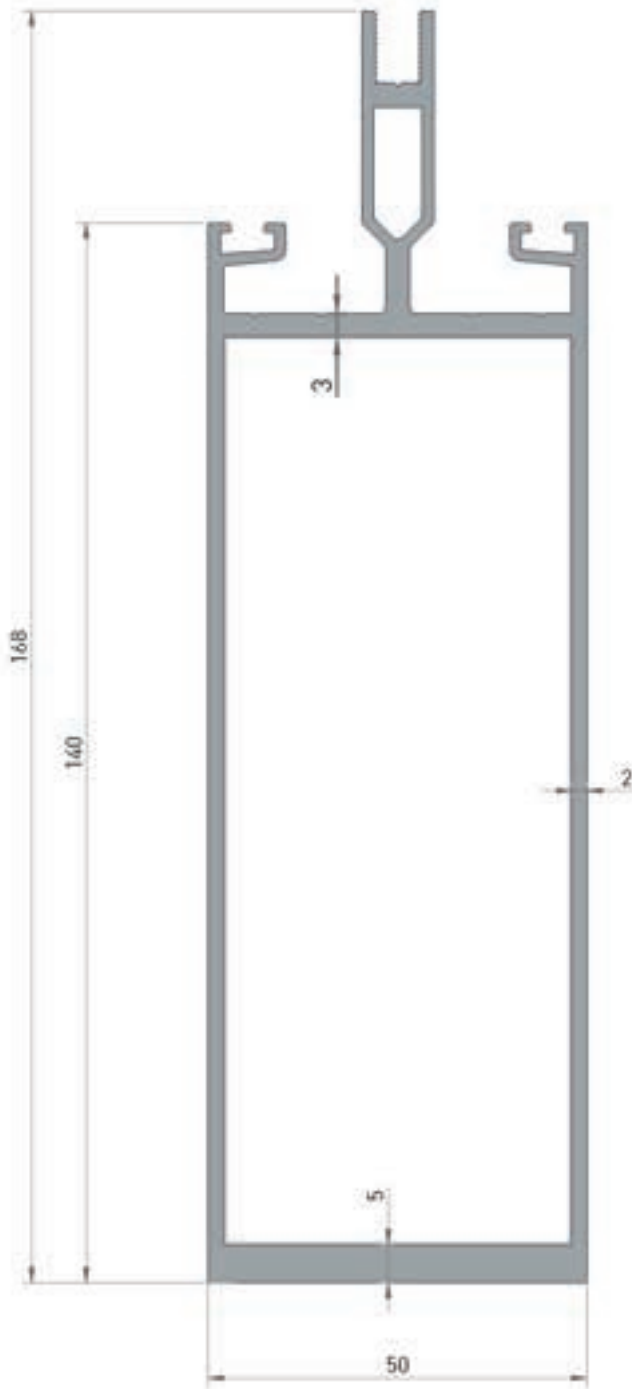


**5003**  
DÜŞEY (YATAY) GRİYAJ  
2.600 kg/mt  
Jx : 274.36 cm<sup>4</sup>  
Jy : 37.08 cm<sup>4</sup>

\* Belirtilen ağırlıklar Pres Profil için teorik kilogramlardır.  
\* Boyalı Profillerde ağırlığa % 5 ilave edilmesi gereklidir.

**AFC 50** KAPAKLI CEPHE SİSTEMİ / COVERED FAÇADE SYSTEM  
**AFS 50** SİLİKON CEPHE SİSTEMİ / SILICON FAÇADE SYSTEM

TAŞIYICI PROFİL KESİT DETAYLARI / BEARING PROFILE DETAIL DRAWINGS



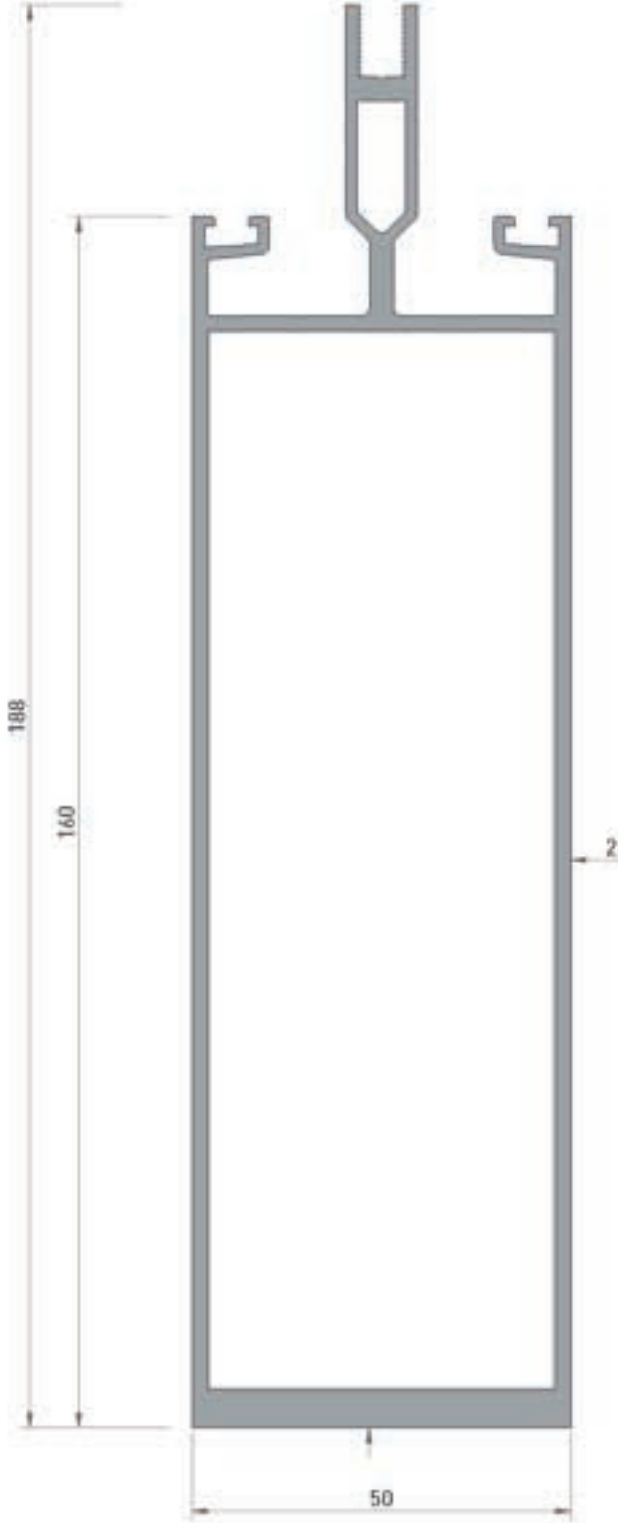
**5009**  
DÜŞEY (YATAY) GRIYAJ  
3.030 kg/mt  
Jx : 350.65 cm<sup>4</sup>  
Jy : 40.10 cm<sup>4</sup>



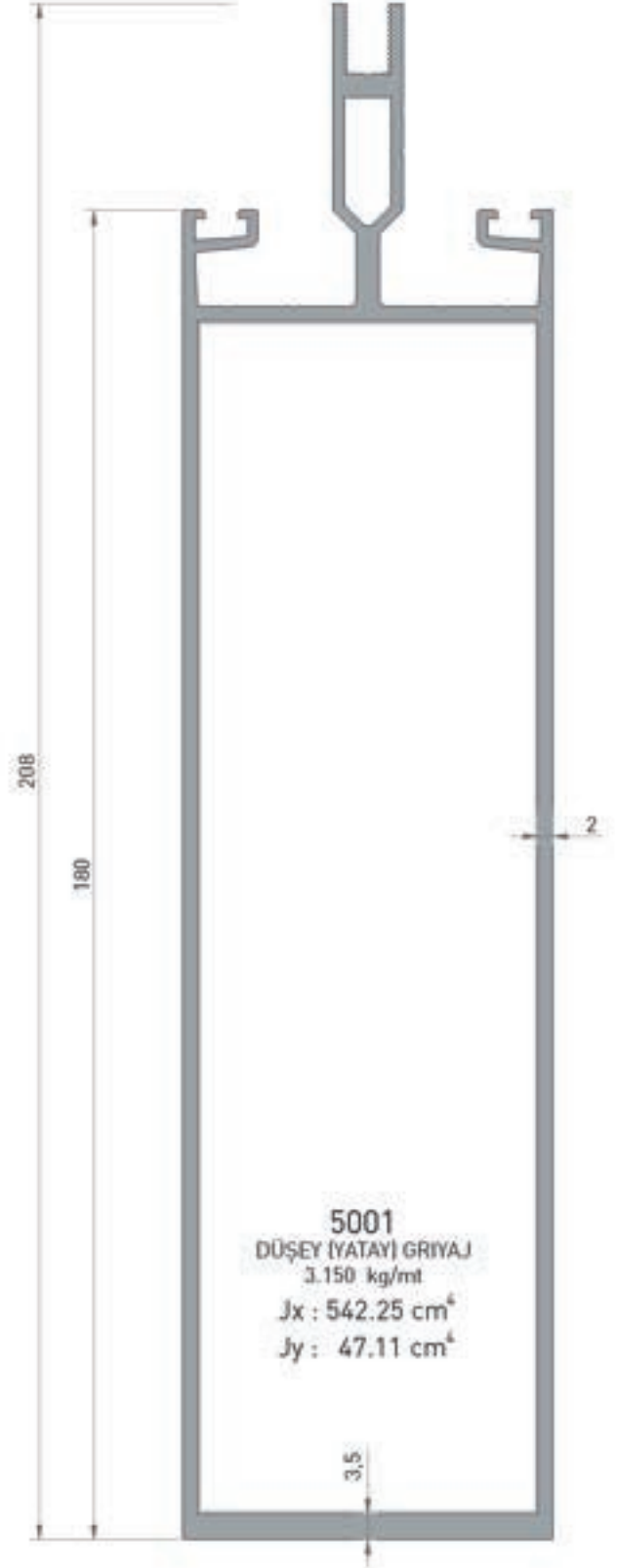
**5002**  
DÜŞEY (YATAY) GRIYAJ  
2.875 kg/mt  
Jx : 393.97 cm<sup>4</sup>  
Jy : 42.10 cm<sup>4</sup>

\* Belirtilen ağırlıklar Pres Profil için teorik kilogramlardır.  
\* Boyalı Profillerde ağırlığa % 5 ilave edilmesi gereklidir.



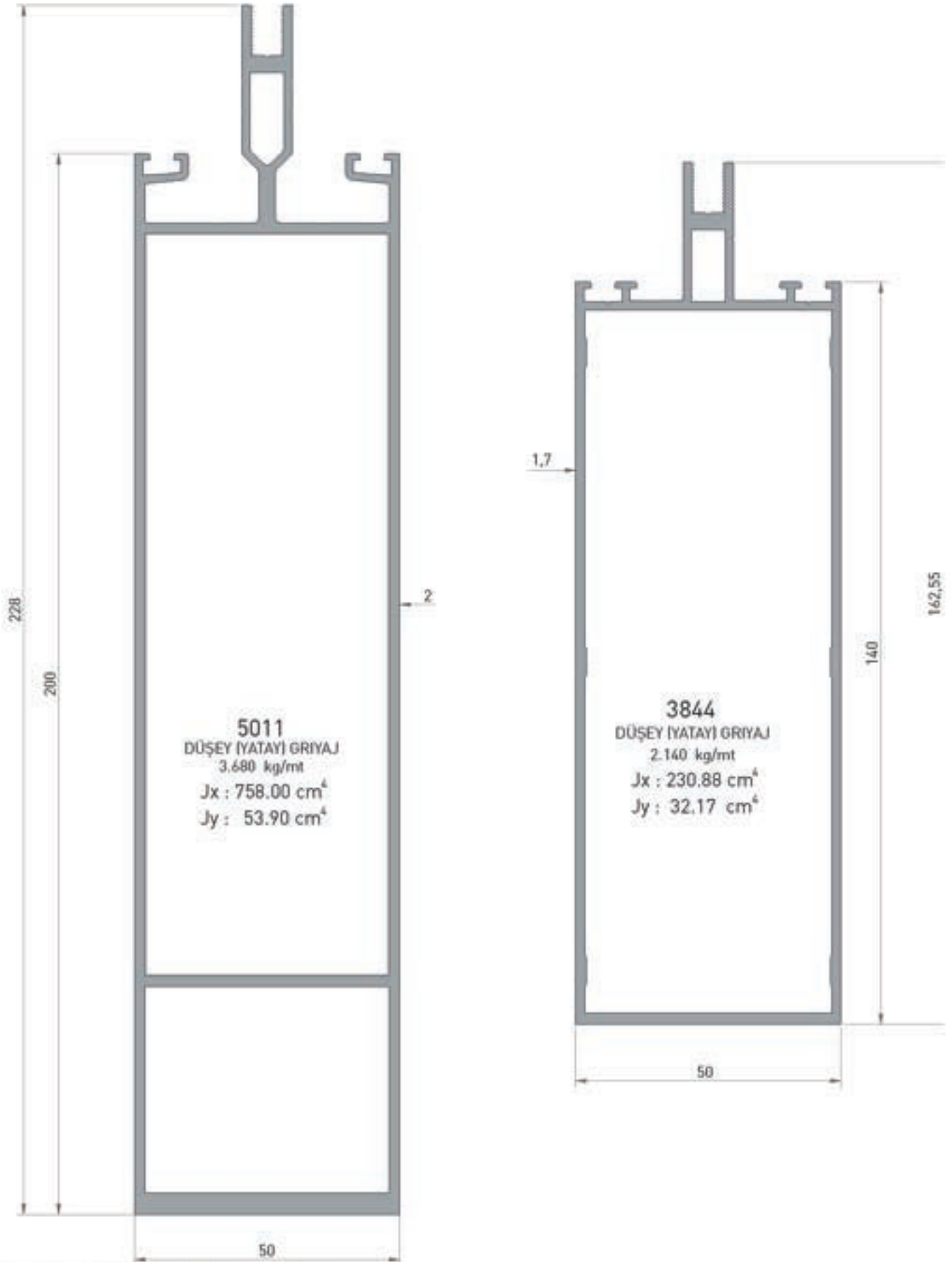


**5010**  
DÜŞEY (YATAY) GRİVAJ  
3.125 kg/ml  
Jx : 458.71 cm<sup>4</sup>  
Jy : 43.85 cm<sup>4</sup>

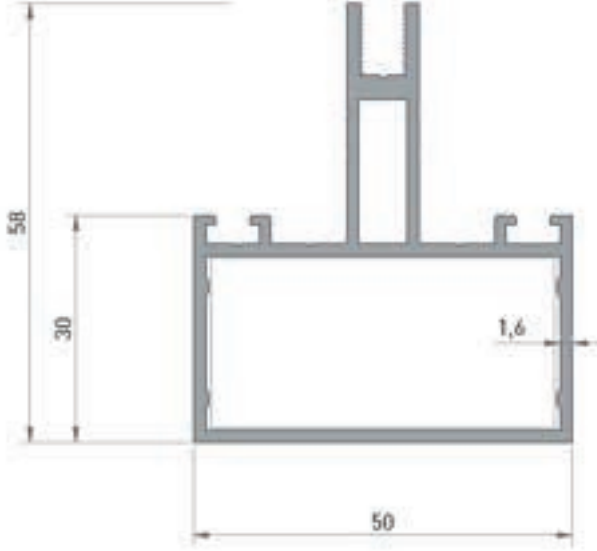


**5001**  
DÜŞEY (YATAY) GRİVAJ  
3.150 kg/ml  
Jx : 542.25 cm<sup>4</sup>  
Jy : 47.11 cm<sup>4</sup>

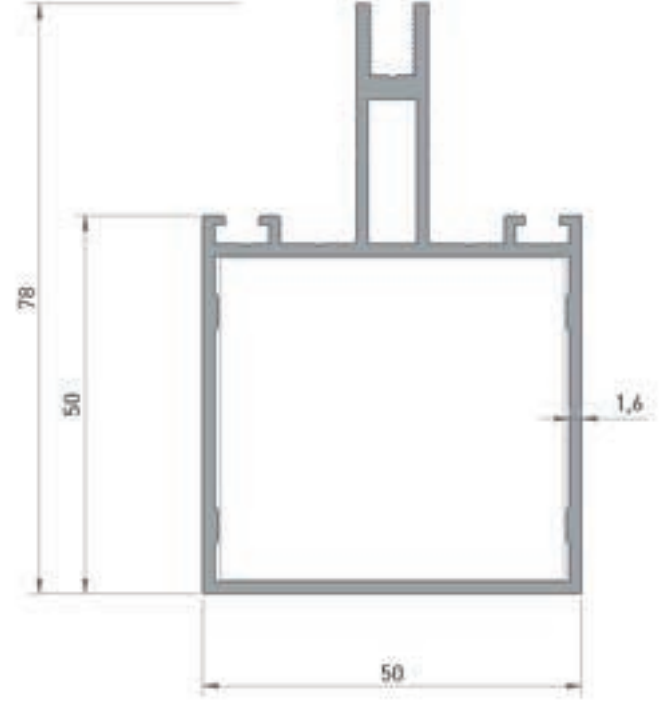
\* Belirtilen ağırlıklar Pres Profil için teorik kilogramlardır.  
\* Boyalı Profillerde ağırlığa % 5 ilave edilmesi gereklidir.



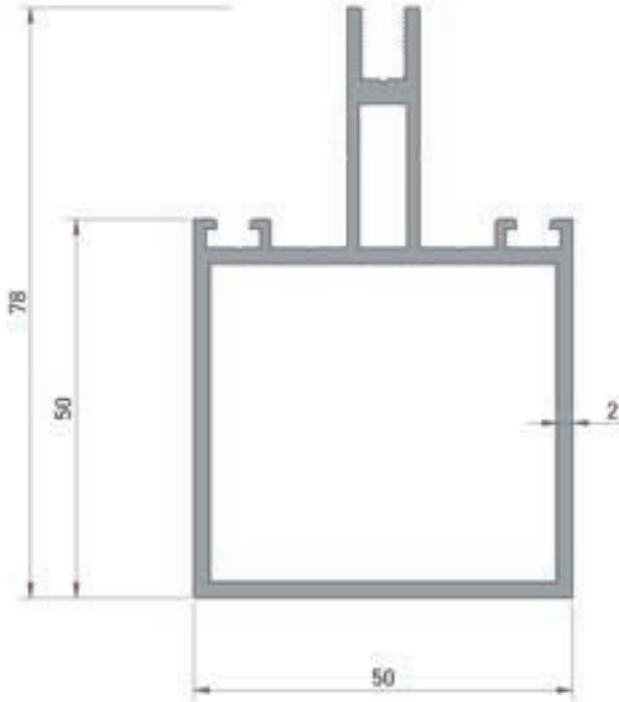
\* Belirtilen ağırlıklar Pres Profil için teorik kilogramlardır.  
\* Boyalı Profillerde ağırlığa % 5 ilave edilmesi gereklidir.



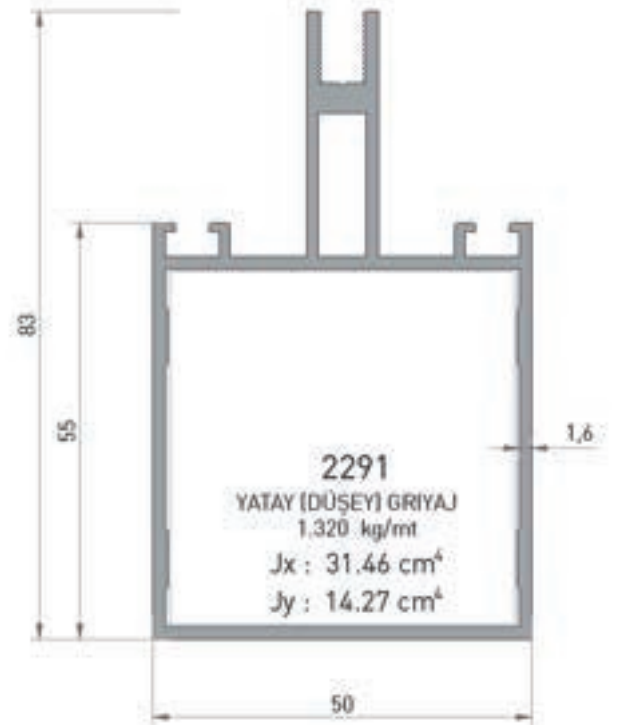
**5118**  
YATAY (DÜŞEY) GRIYAJ  
1.055 kg/mt  
Jx : 11.16 cm<sup>4</sup>  
Jy : 9.20 cm<sup>4</sup>



**5117**  
YATAY (DÜŞEY) GRIYAJ  
1.240 kg/mt  
Jx : 25.85 cm<sup>4</sup>  
Jy : 13.16 cm<sup>4</sup>

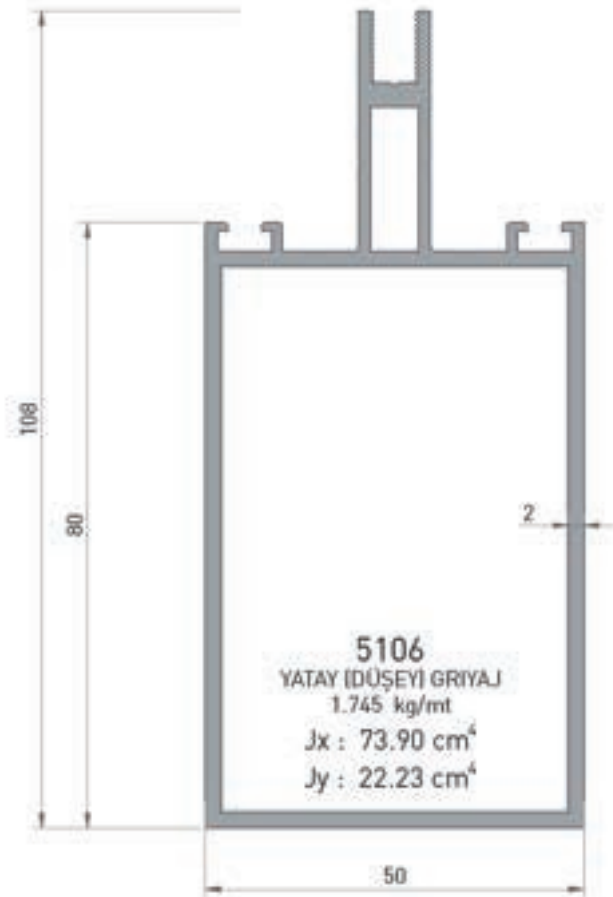
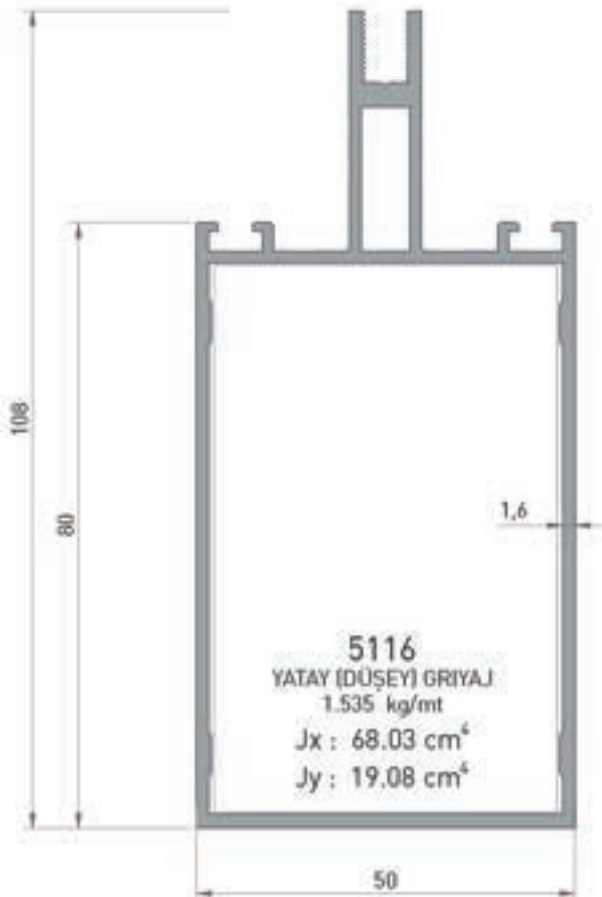
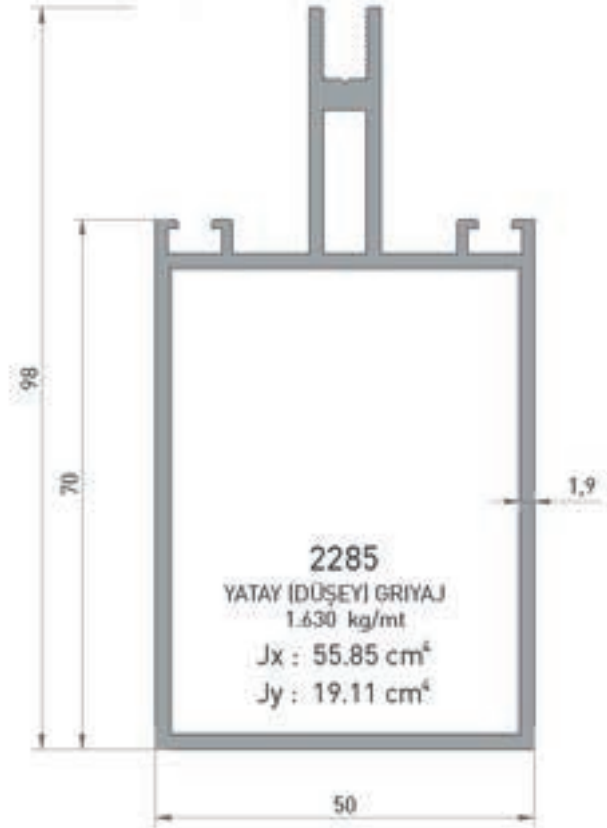
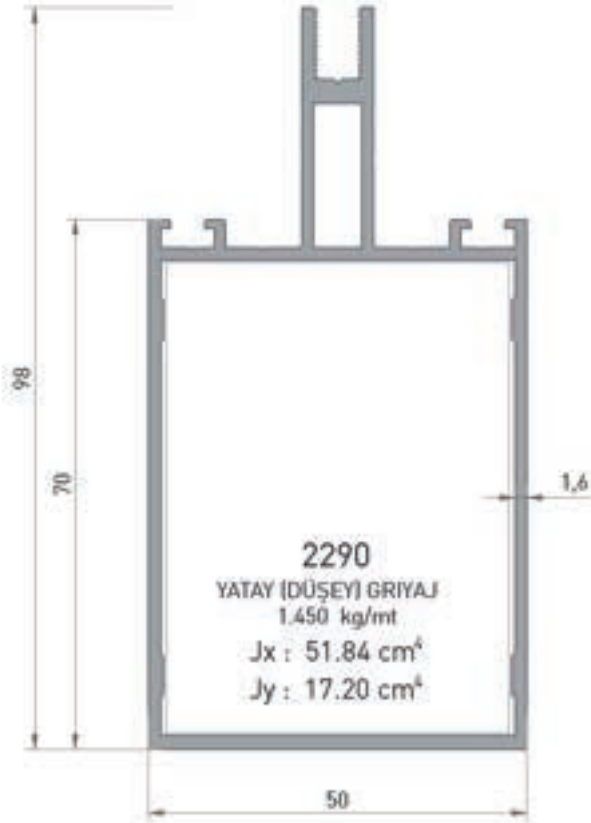


**5107**  
YATAY (DÜŞEY) GRIYAJ  
1.410 kg/mt  
Jx : 28.78 cm<sup>4</sup>  
Jy : 15.27 cm<sup>4</sup>

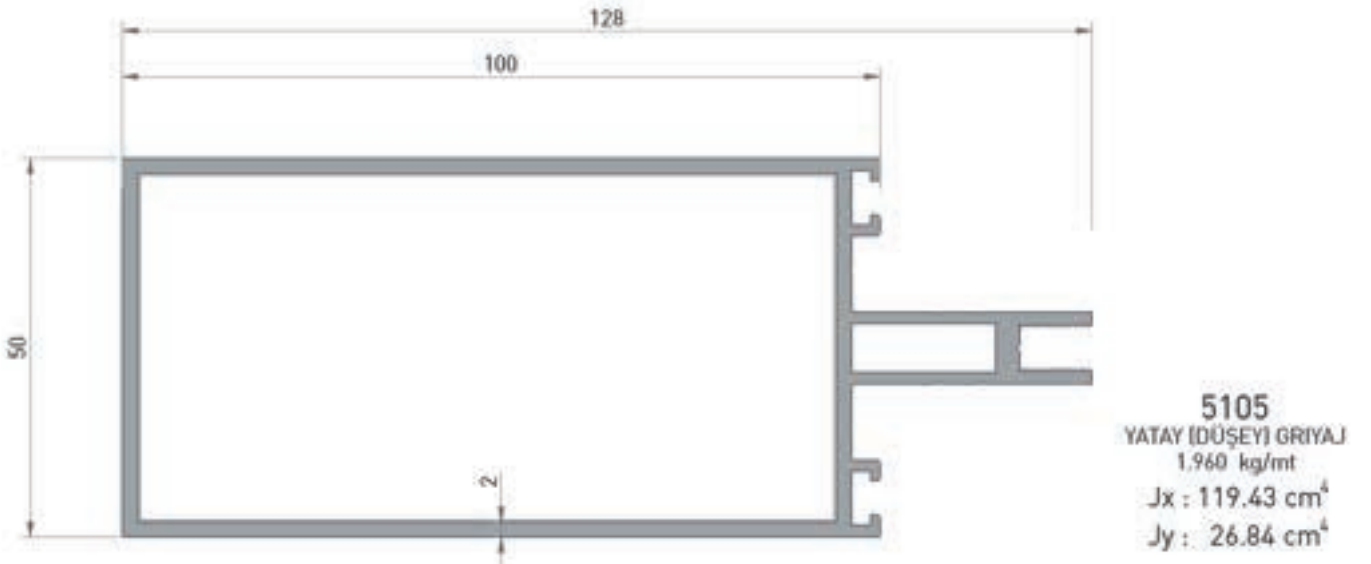
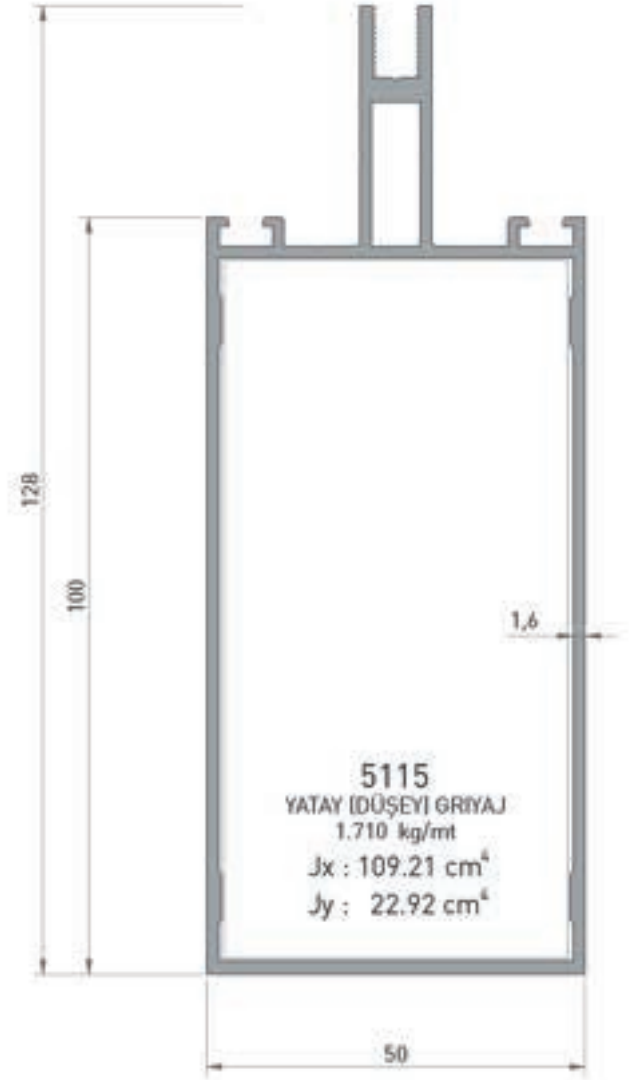
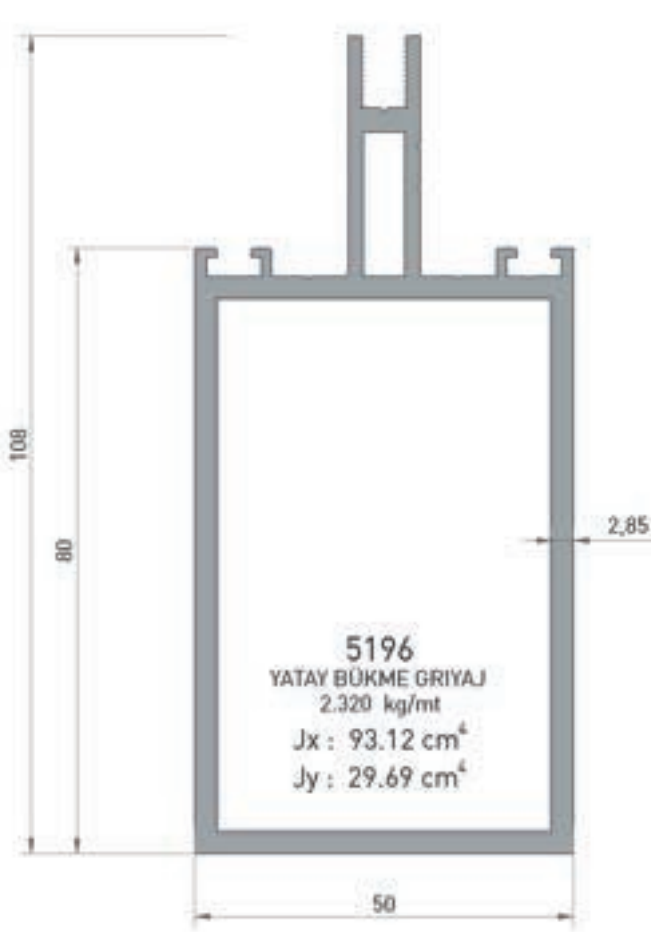


**2291**  
YATAY (DÜŞEY) GRIYAJ  
1.320 kg/mt  
Jx : 31.46 cm<sup>4</sup>  
Jy : 14.27 cm<sup>4</sup>

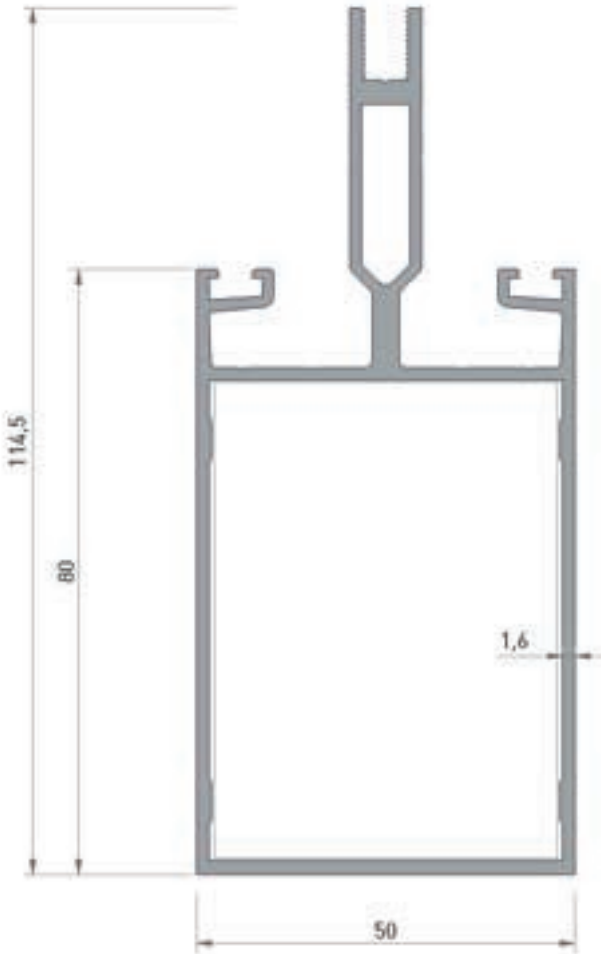
\* Belirtilen ağırlıklar Pres Profil için teorik kilogramlardır.  
\* Boyalı Profillerde ağırlığa % 5 ilave edilmesi gereklidir.



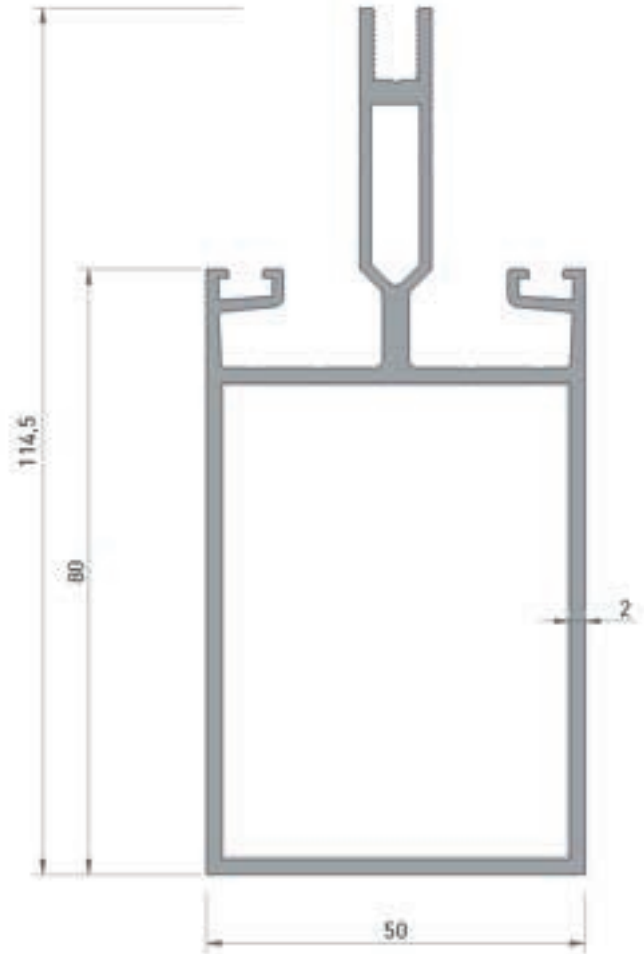
\* Belirtilen ağırlıklar Pres Profil için teorik kilogramlardır.  
\* Boyalı Profillerde ağırlığa % 5 ilave edilmesi gereklidir.



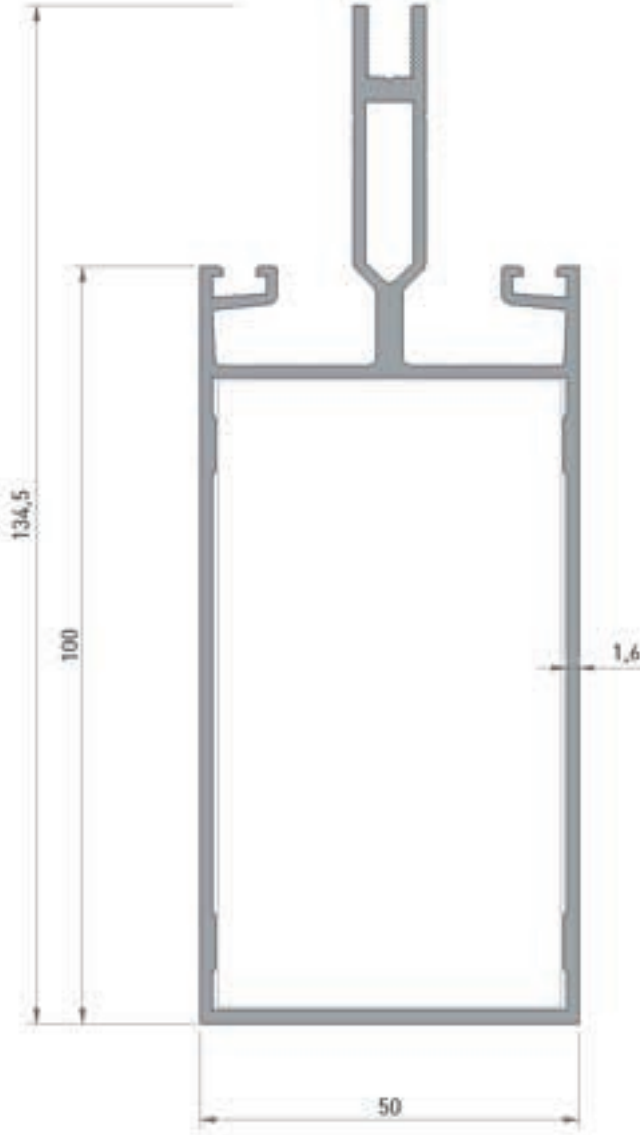
\* Belirtilen ağırlıklar Pres Profil için teorik kilogramlardır.  
\* Boyalı Profillerde ağırlığa % 5 ilave edilmesi gereklidir.



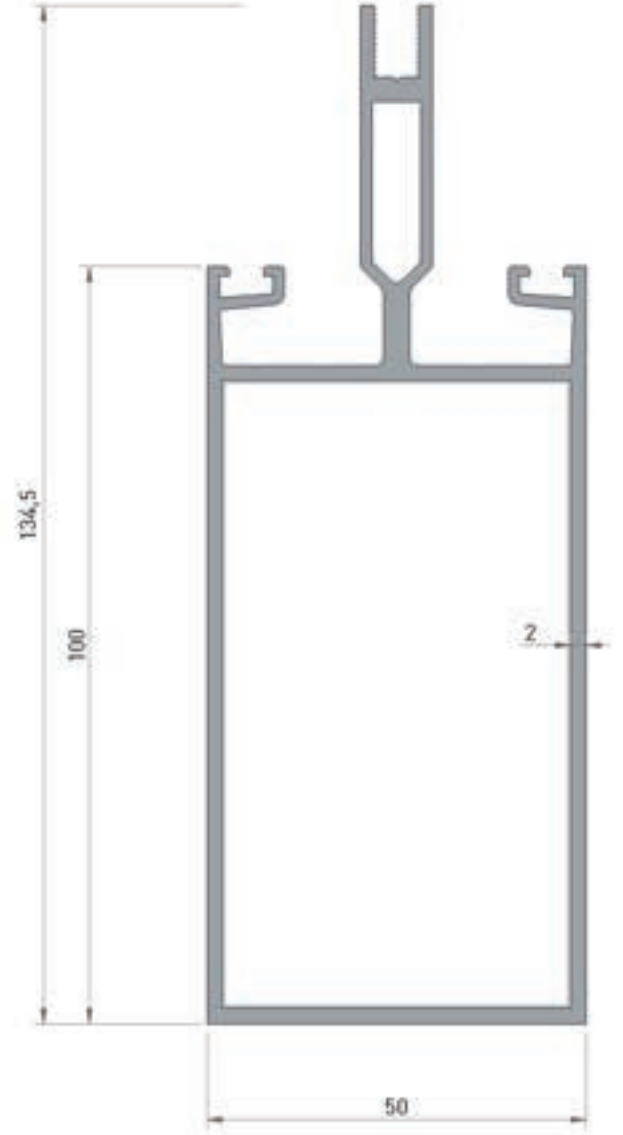
**5036**  
DÜŞEY GRİYAJ (BİNDİRME)  
1.760 kg/mt  
Jx : 76.60 cm<sup>4</sup>  
Jy : 20.17 cm<sup>4</sup>



**5026**  
DÜŞEY GRİYAJ (BİNDİRME)  
1.950 kg/mt  
Jx : 82.21 cm<sup>4</sup>  
Jy : 22.92 cm<sup>4</sup>

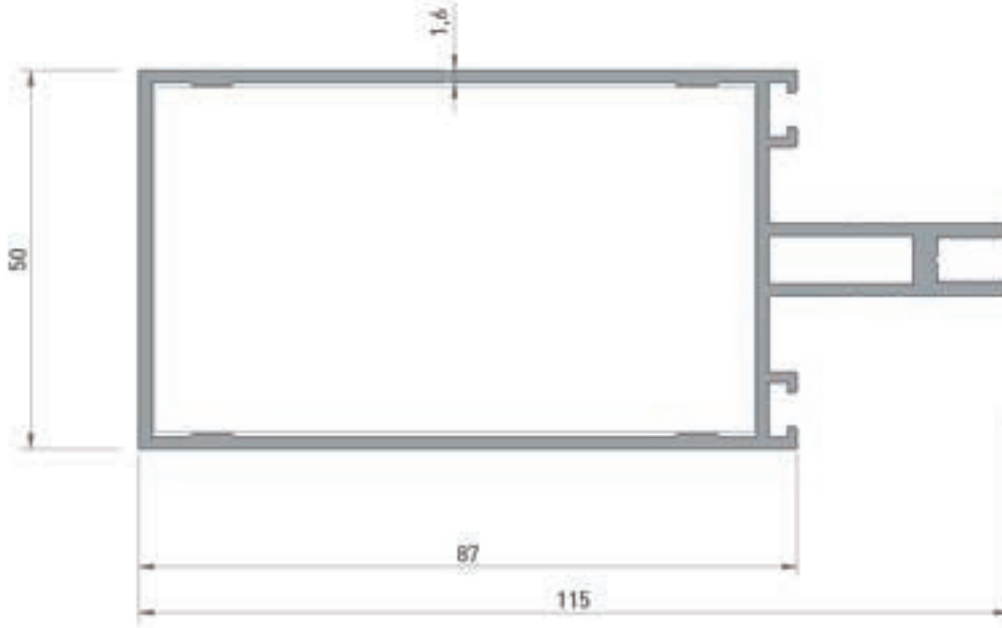


**5035**  
DÜŞEY GRİYAJ (BİNDİRME)  
1.945 kg/mt  
Jx : 121.98 cm<sup>4</sup>  
Jy : 24.10 cm<sup>4</sup>

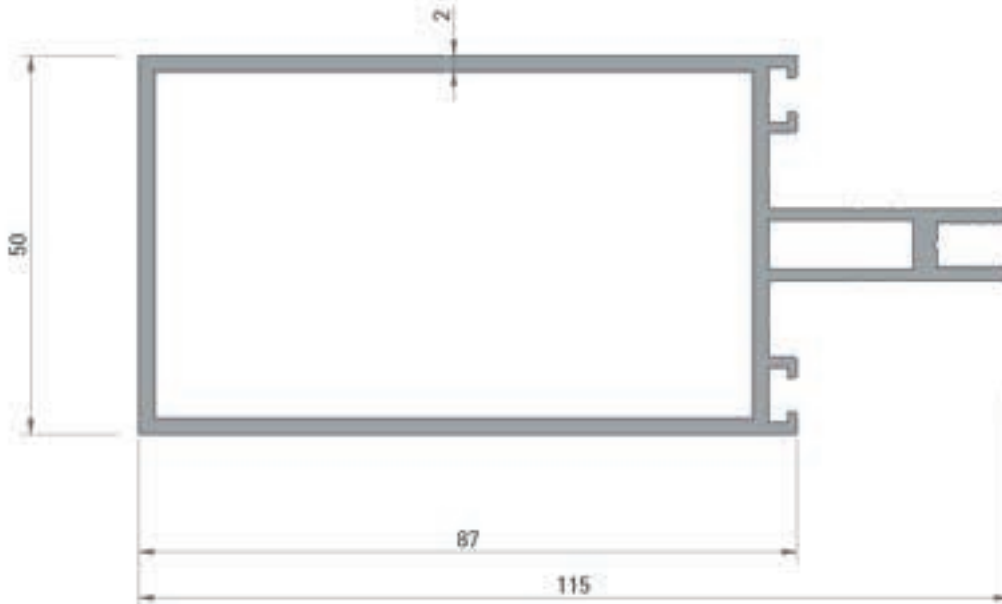


**5025**  
DÜŞEY GRİYAJ (BİNDİRME)  
2.170 kg/mt  
Jx : 131.51 cm<sup>4</sup>  
Jy : 27.53 cm<sup>4</sup>

\* Belirtilen ağırlıklar Pres Profil için teorik kilogramlardır.  
\* Boyalı Profillerde ağırlığa % 5 ilave edilmesi gereklidir.



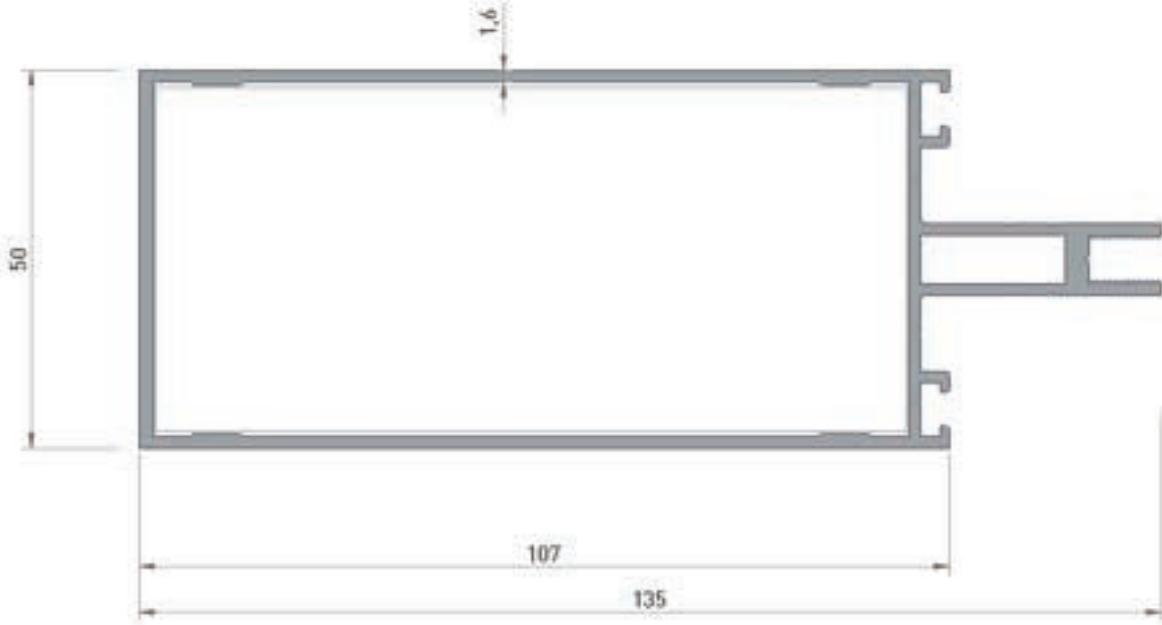
**5136**  
YATAY GRIYAJ  
1.595 kg/mt  
Jx : 81.02 cm<sup>4</sup>  
Jy : 20.40 cm<sup>4</sup>



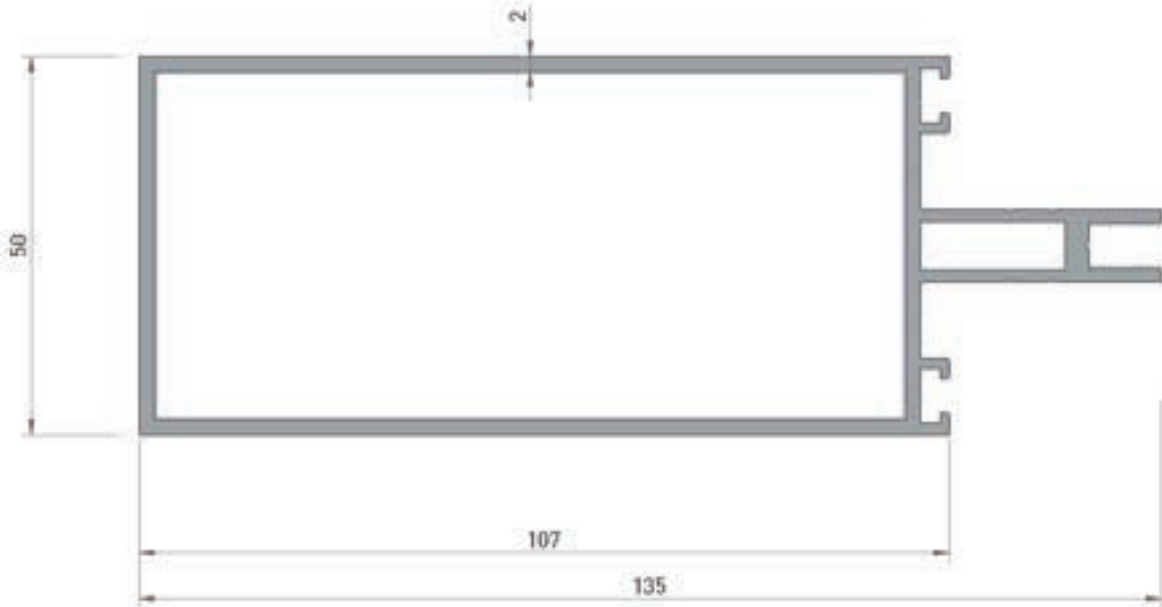
**5126**  
YATAY GRIYAJ  
1.820 kg/mt  
Jx : 88.29 cm<sup>4</sup>  
Jy : 23.84 cm<sup>4</sup>

\* Belirtilen ağırlıklar Pres Profil için teorik kilogramlardır.  
\* Boyalı Profillerde ağırlığa % 5 ilave edilmesi gereklidir.



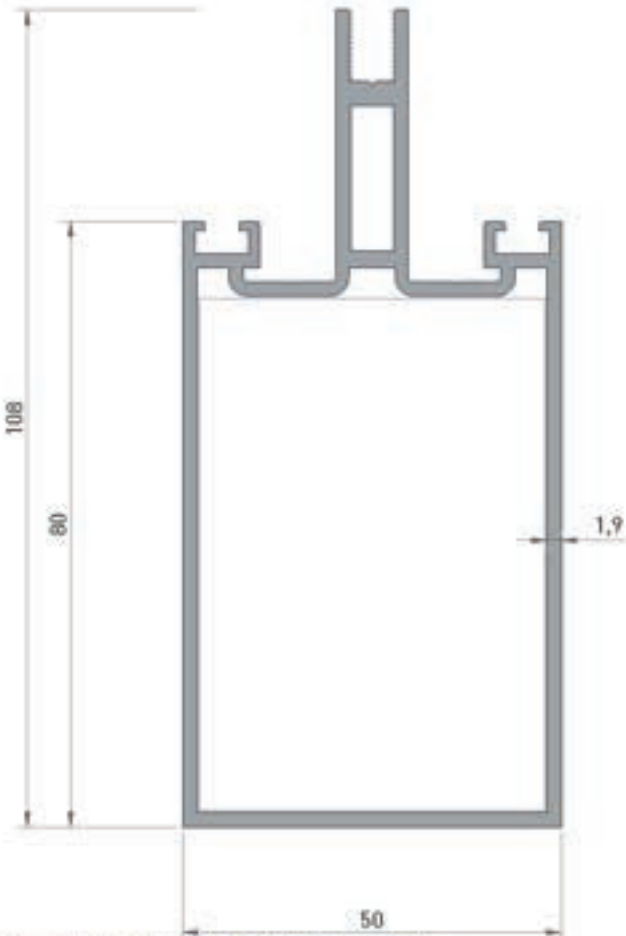
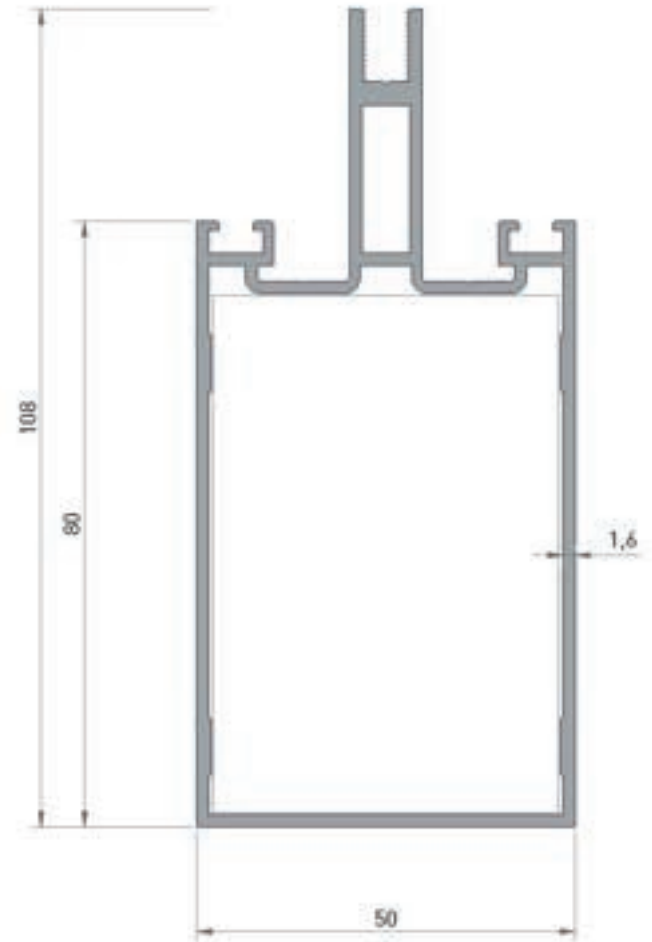
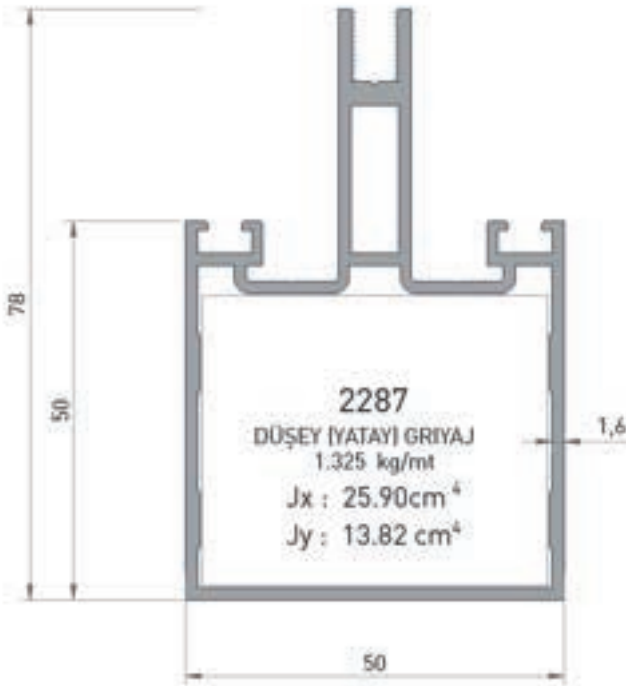


**5135**  
YATAY GRİYAJ  
1.770 kg/mt  
Jx : 126.48 cm<sup>4</sup>  
Jy : 24.23 cm<sup>4</sup>

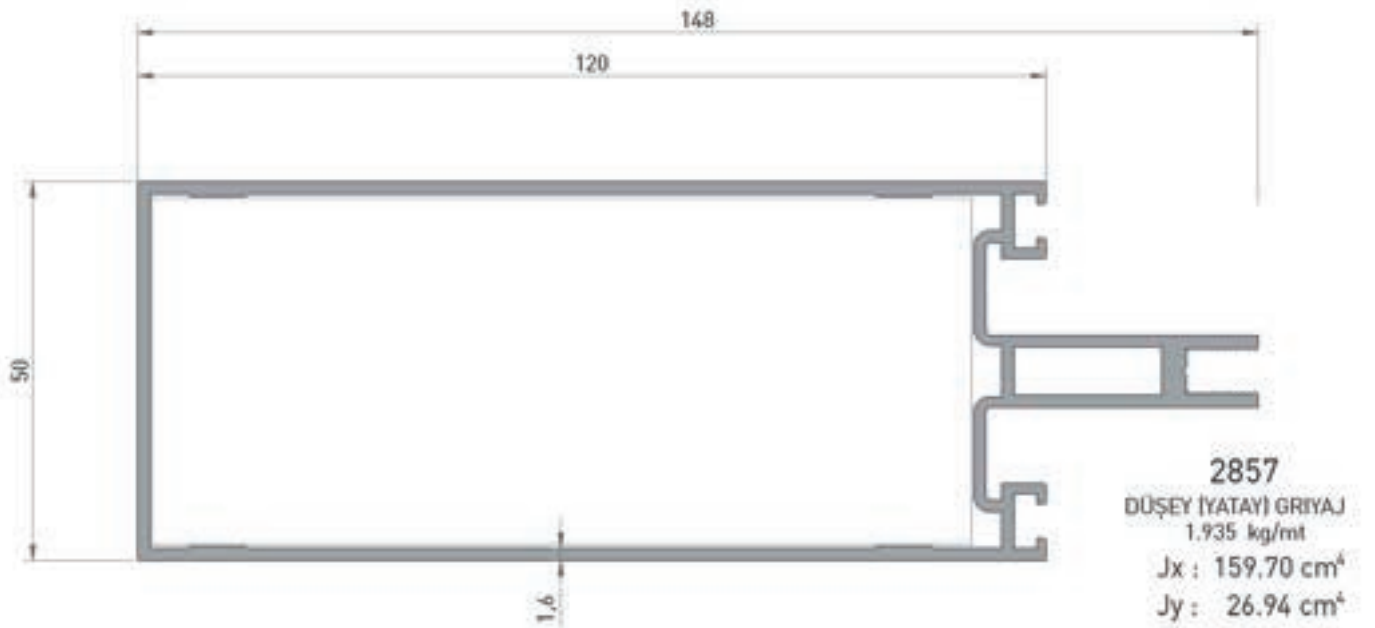
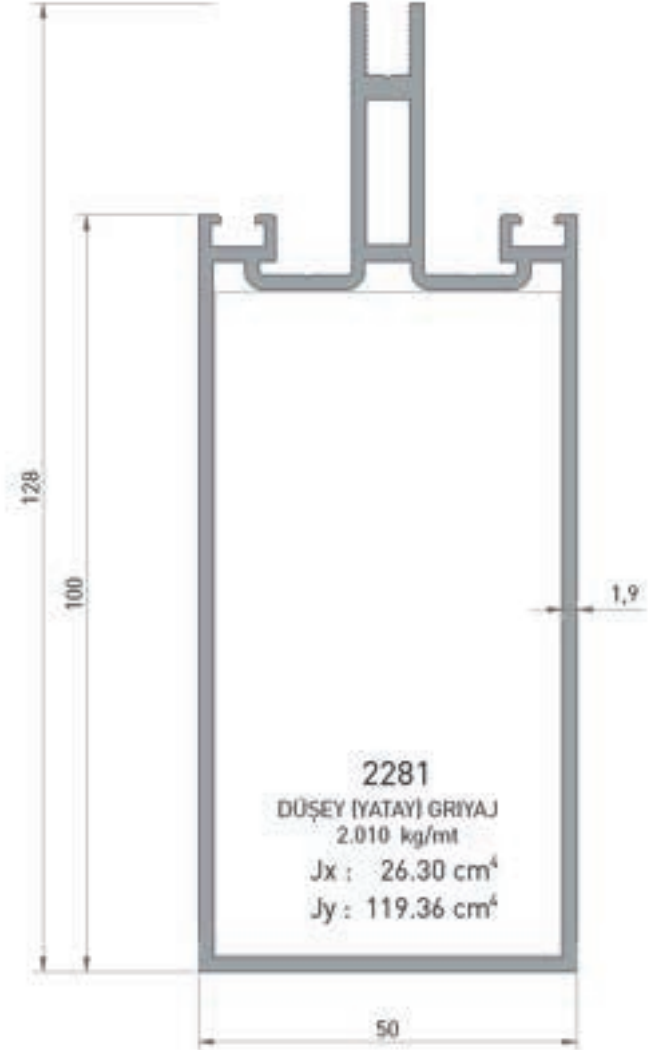
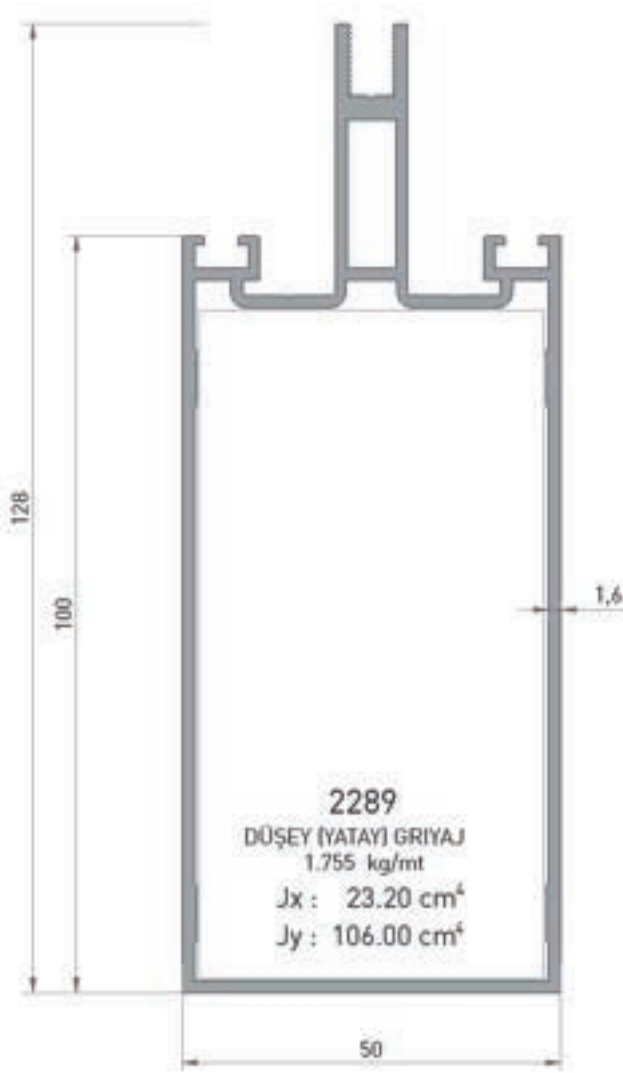


**5125**  
YATAY GRİYAJ  
2.035 kg/mt  
Jx : 138.68 cm<sup>4</sup>  
Jy : 28.45 cm<sup>4</sup>

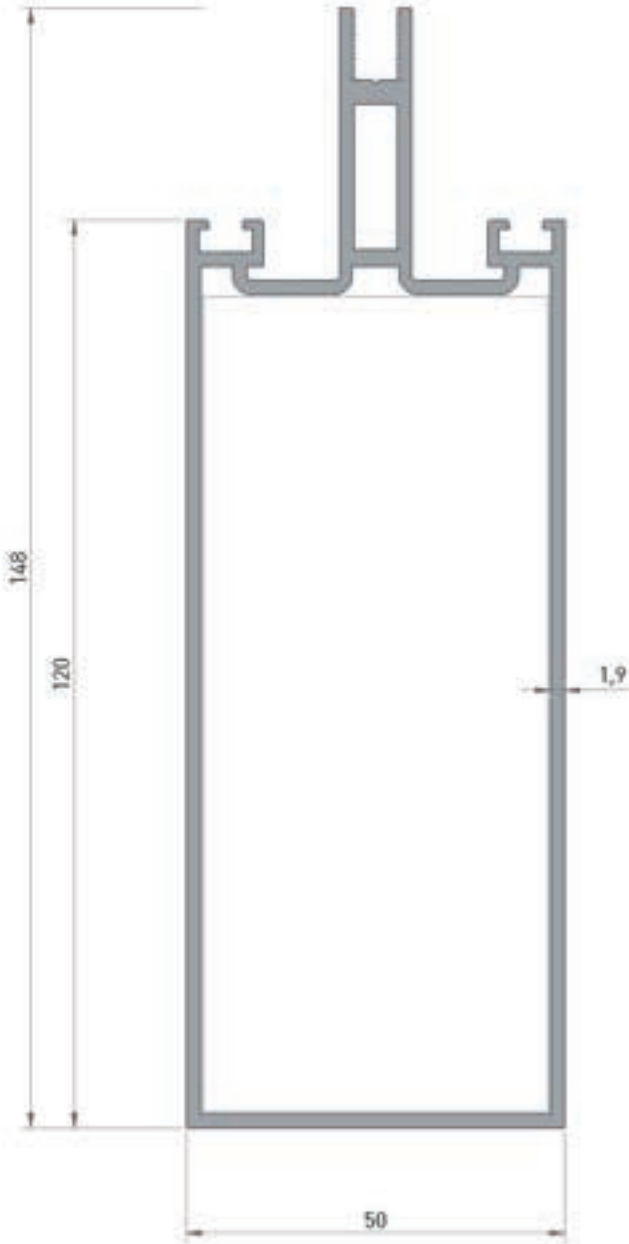
\* Belirtilen ağırlıklar Pres Profil için teorik kilogramlardır.  
\* Boyalı Profillerde ağırlığa % 5 ilave edilmesi gereklidir.



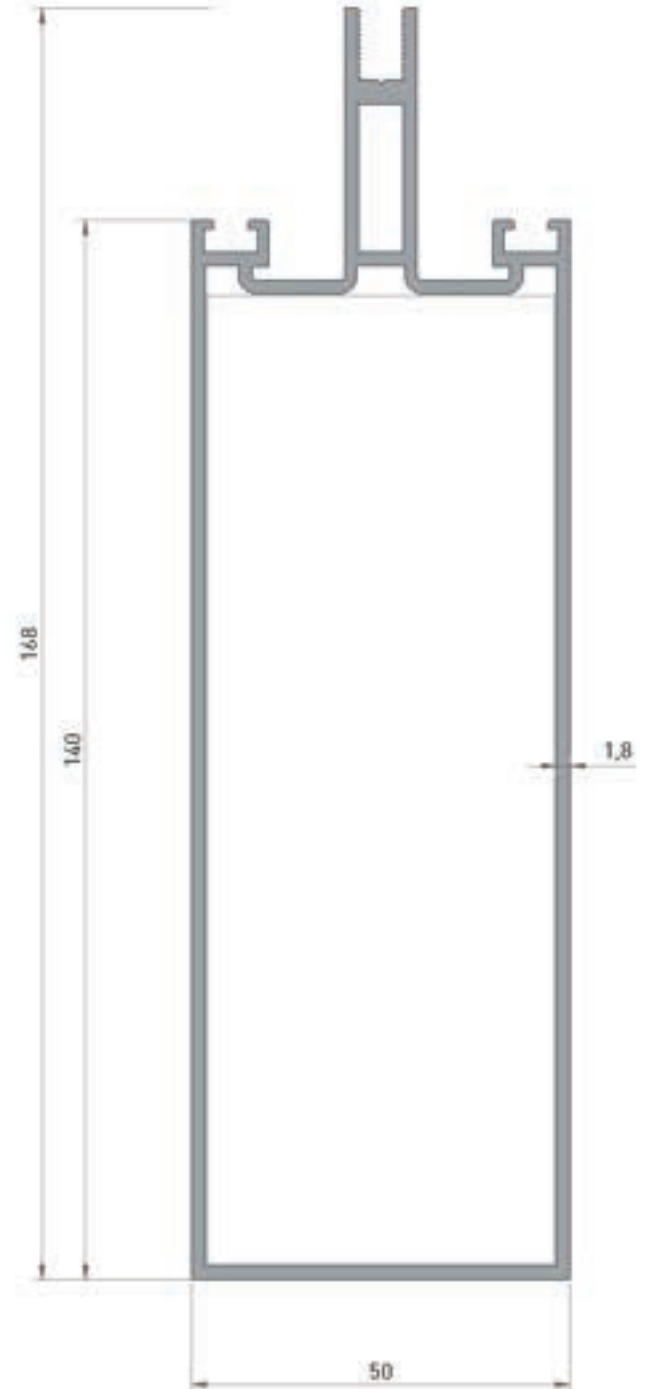
\* Belirtilen ağırlıklar Pres Profil için teorik kilogramlardır.  
\* Boyalı Profillerde ağırlığa % 5 ilave edilmesi gereklidir.



\* Belirtilen ağırlıklar Pres Profil için teorik kilogramlardır.  
\* Boyalı Profillerde ağırlığa % 5 ilave edilmesi gereklidir.

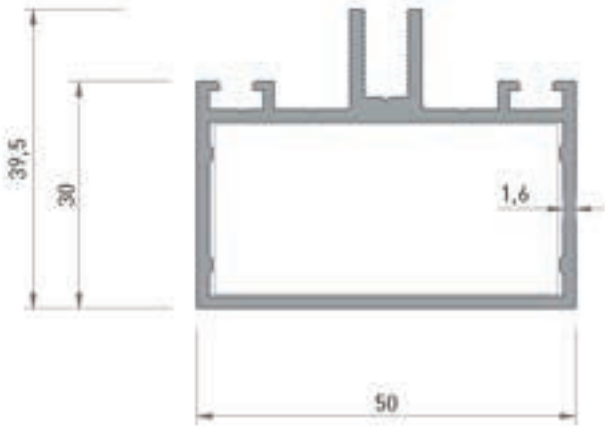


**2282**  
DÜŞEY (YATAY) GRIYAJ  
2.215 kg/mt  
Jx : 180.00 cm<sup>4</sup>  
Jy : 30.70 cm<sup>4</sup>

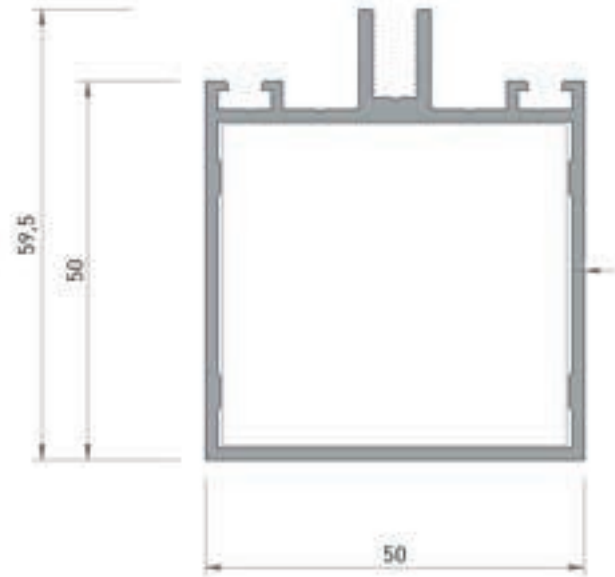


**2283**  
DÜŞEY (YATAY) GRIYAJ  
2.305 kg/mt  
Jx : 245.66 cm<sup>4</sup>  
Jy : 33.50 cm<sup>4</sup>

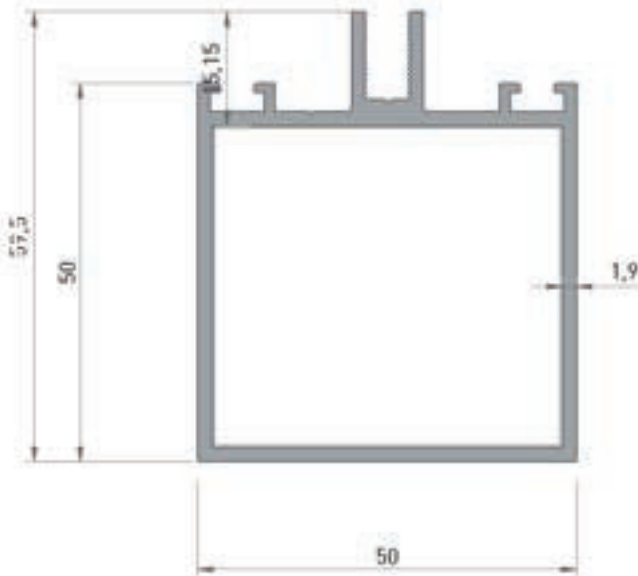
\* Belirtilen ağırlıklar Pres Profil için teorik kilogramlardır.  
\* Boyalı Profillerde ağırlığa % 5 ilave edilmesi gereklidir.



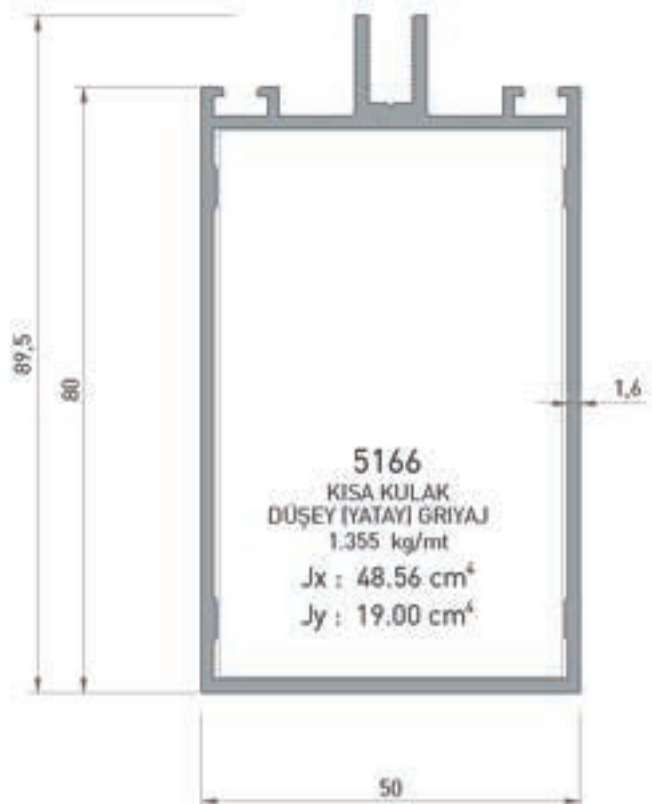
**5168**  
KISA KULAK  
DÜŞEY (YATAY) GRIYAJ  
0.875 kg/mt  
Jx : 9.10 cm<sup>4</sup>  
Jy : 4.85 cm<sup>4</sup>



**5167**  
KISA KULAK  
DÜŞEY (YATAY) GRIYAJ  
1.060 kg/mt  
Jx : 15.48 cm<sup>4</sup>  
Jy : 13.07 cm<sup>4</sup>



**2292**  
KISA KULAK  
DÜŞEY (YATAY) GRIYAJ  
1.185 kg/mt  
Jx : 17.15 cm<sup>4</sup>  
Jy : 14.57 cm<sup>4</sup>

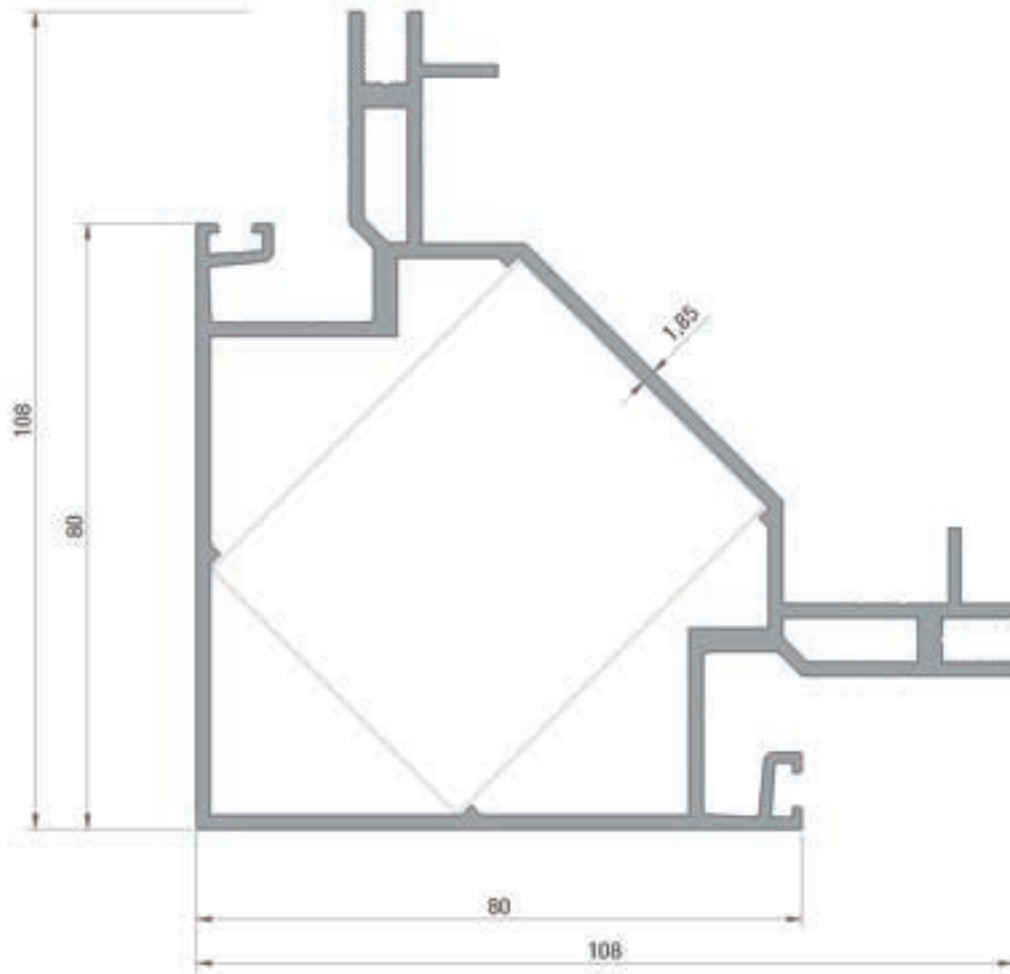


**5166**  
KISA KULAK  
DÜŞEY (YATAY) GRIYAJ  
1.355 kg/mt  
Jx : 48.56 cm<sup>4</sup>  
Jy : 19.00 cm<sup>4</sup>

\* Belirtilen ağırlıklar Pres Profil için teorik kilogramlardır.  
\* Boyalı Profillerde ağırlığa % 5 ilave edilmesi gereklidir.

**AFC 50 KAPAKLI CEPHE SİSTEMİ / COVERED FAÇADE SYSTEM**  
**AFS 50 SİLİKON CEPHE SİSTEMİ / SILICON FAÇADE SYSTEM**

TAŞIYICI PROFİL KESİT DETAYLARI / BEARING PROFILE DETAIL DRAWINGS



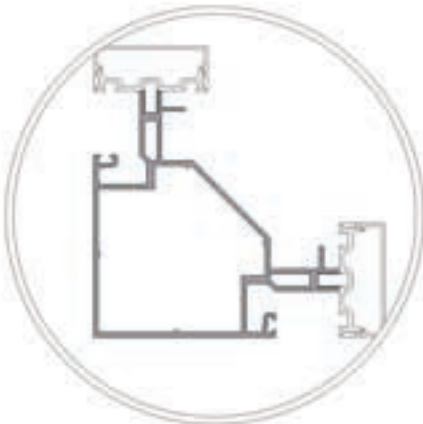
**5080**

AÇILI GRIYAJ  
DIŞ 90° DÜŞEY-YATAY

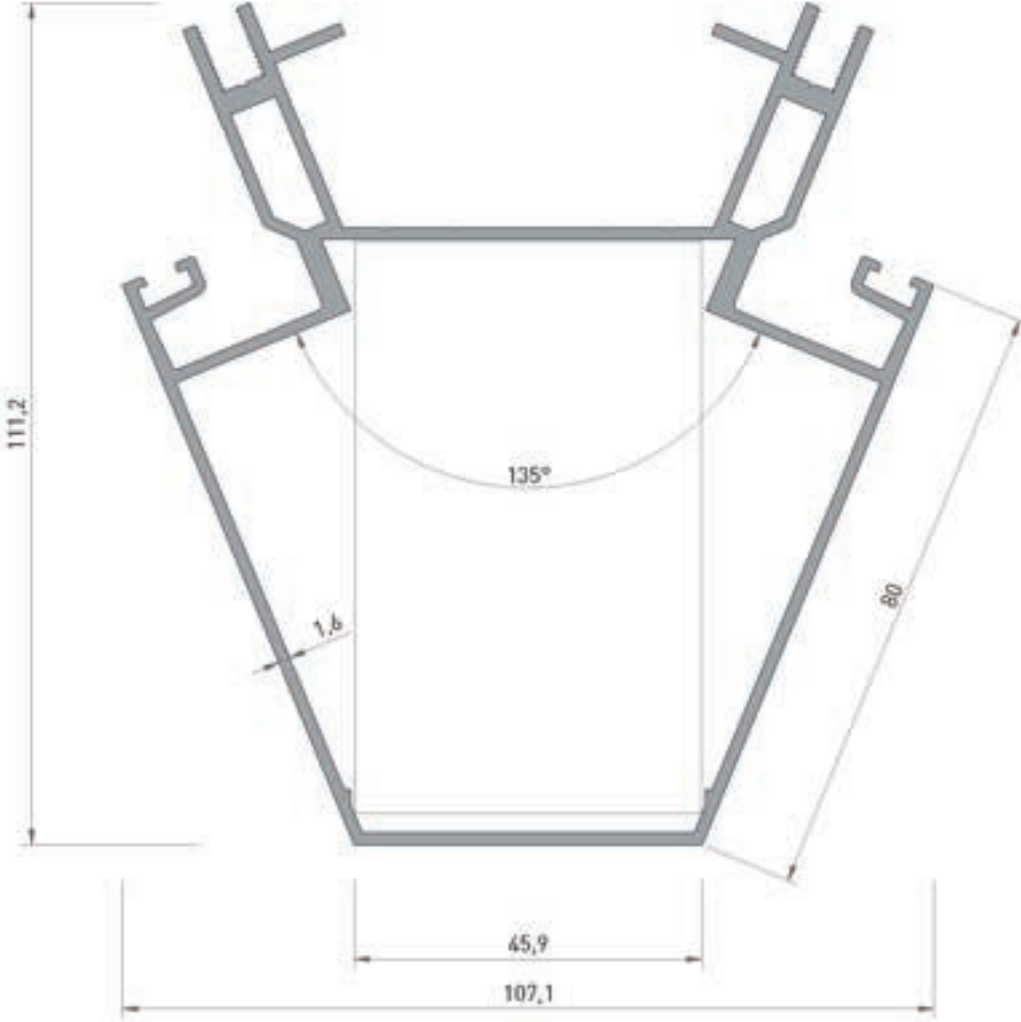
2.545 kg/m

Jx : 135.85 cm<sup>4</sup>

Jy : 63.50 cm<sup>4</sup>



\* Belirtilen ağırlıklar Pres Profil için teorik kilogramlardır.  
\* Boyalı Profillerde ağırlığa % 5 ilave edilmesi gereklidir.



**5083**

AÇILI GRİVAJ  
DİŞ 135° (DÜŞEY-YATAY)  
2.360 kg/mt  
Jx : 99.40 cm<sup>4</sup>  
Jy : 92.80 cm<sup>4</sup>

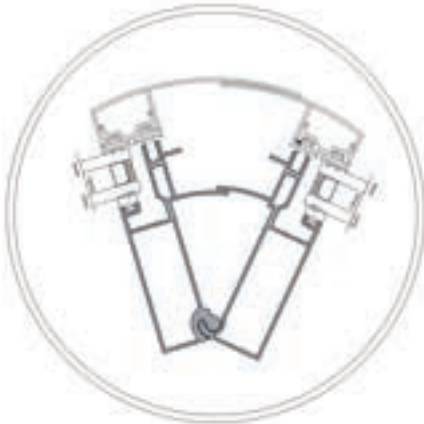
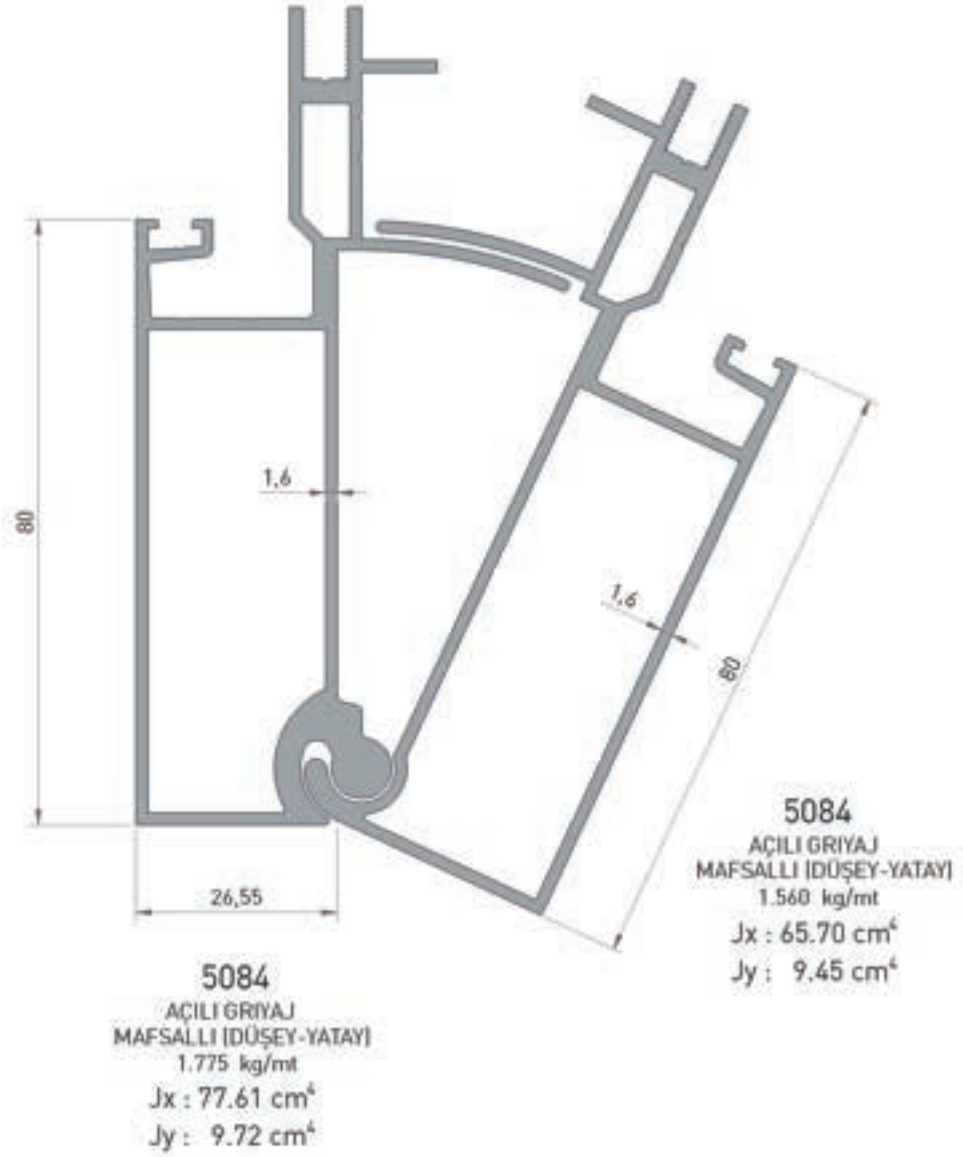


\* Belirtilen ağırlıklar Pres Profil için teorik kilogramlardır.  
\* Boyalı Profillerde ağırlığa % 5 ilave edilmesi gereklidir.

# AFC 50 KAPAKLI CEPHE SİSTEMİ

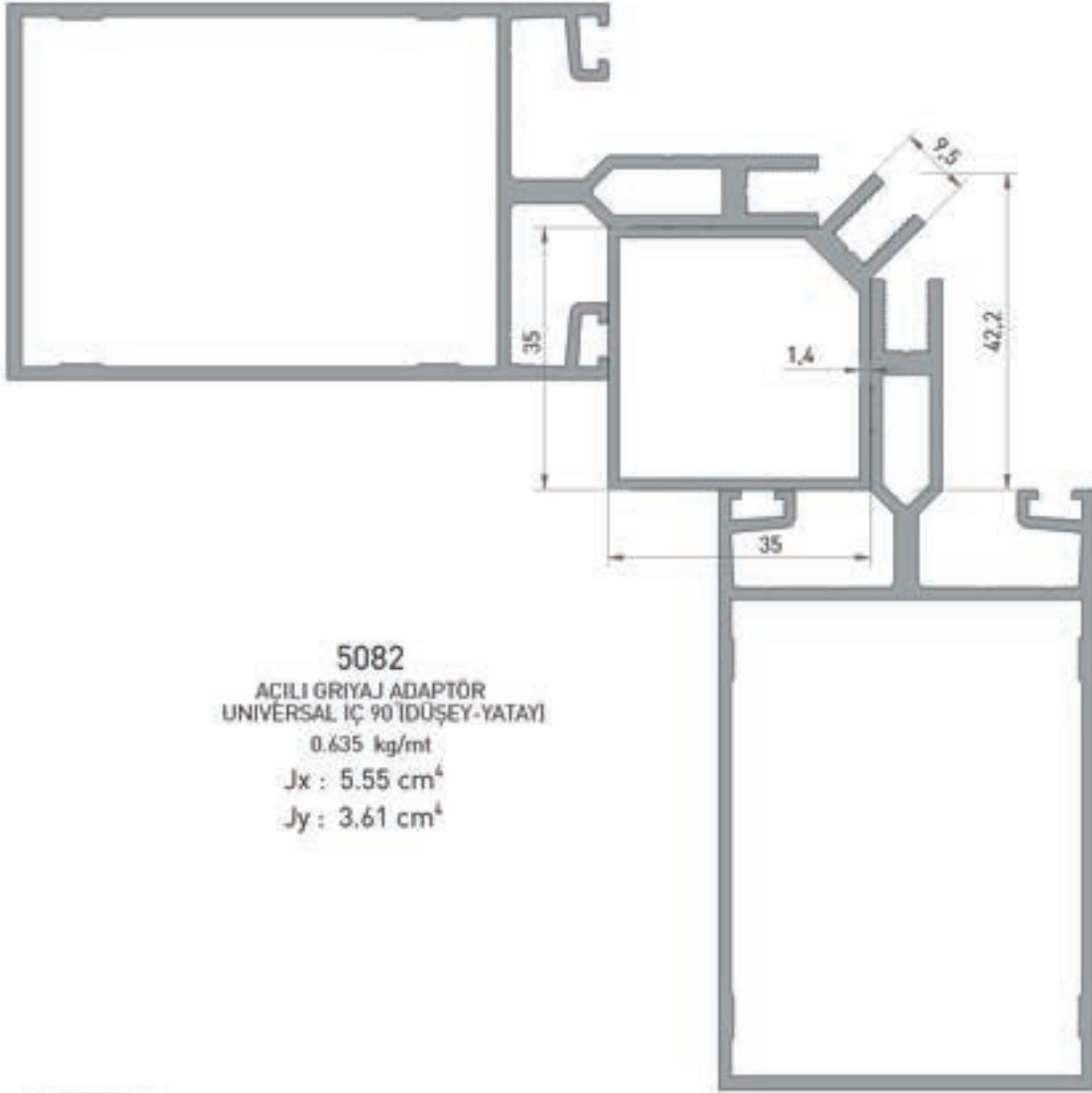
COVERED FACADE SYSTEM

TAŞIYICI PROFİL KESİT DETAYLARI / BEARING PROFILE DETAIL DRAWINGS



\* Belirtilen ağırlıklar Pres Profil için teorik kilogramlardır.  
\* Boyalı Profillerde ağırlığa % 5 ilave edilmesi gereklidir.





**5082**  
AÇILI GRIYAJ ADAPTÖR  
UNİVERSAL İÇ 90° DÜŞEY-YATAY  
0.635 kg/mtr  
Jx : 5.55 cm<sup>4</sup>  
Jy : 3.61 cm<sup>4</sup>

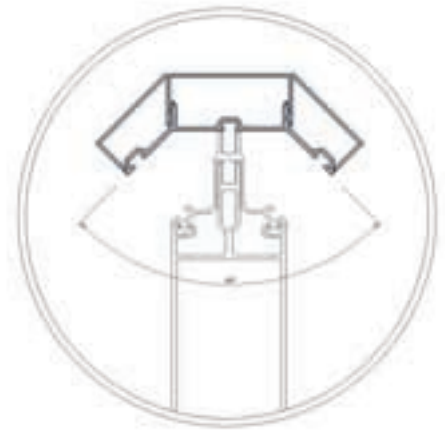
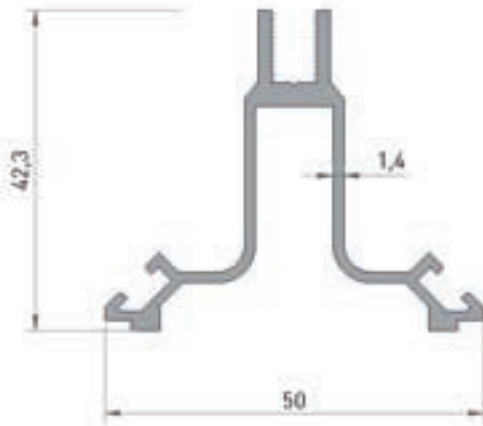
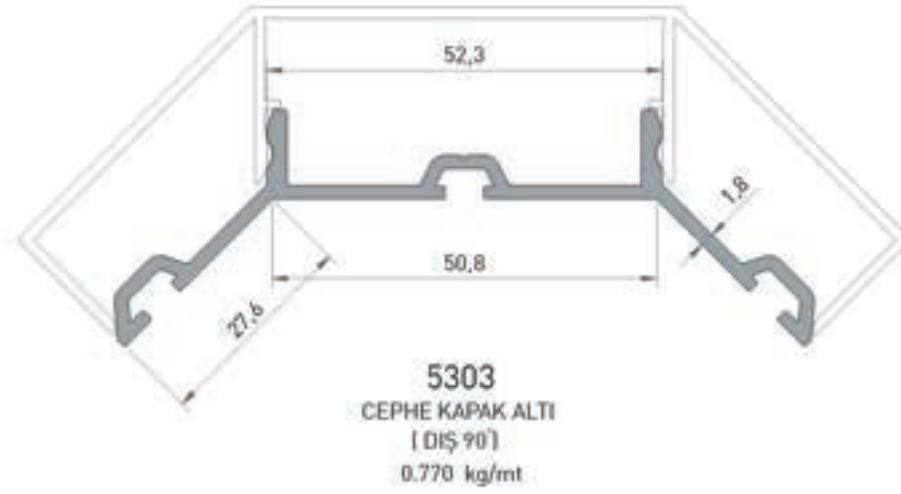
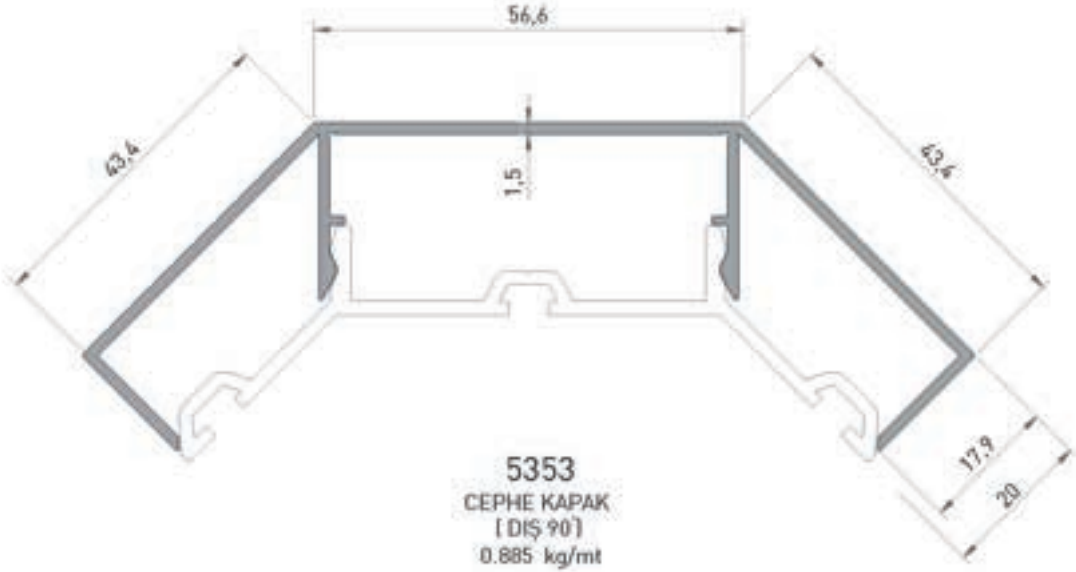


\* Belirtilen ağırlıklar Pres Profil için teorik kilogramlardır.  
\* Boyalı Profillerde ağırlığa % 5 ilave edilmesi gereklidir.

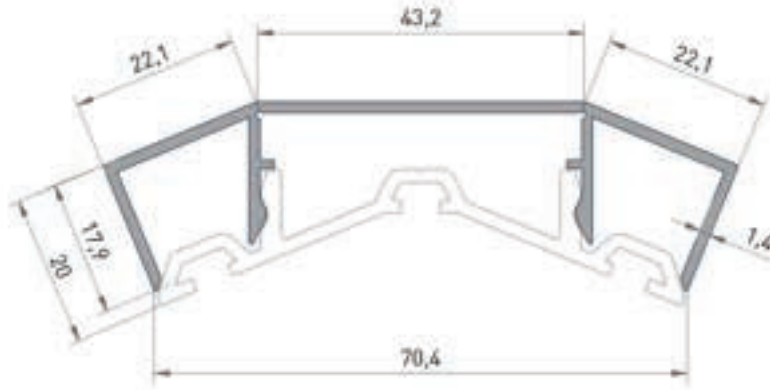
# AFC 50 KAPAKLI CEPHE SİSTEMİ

COVERED FACADE SYSTEM

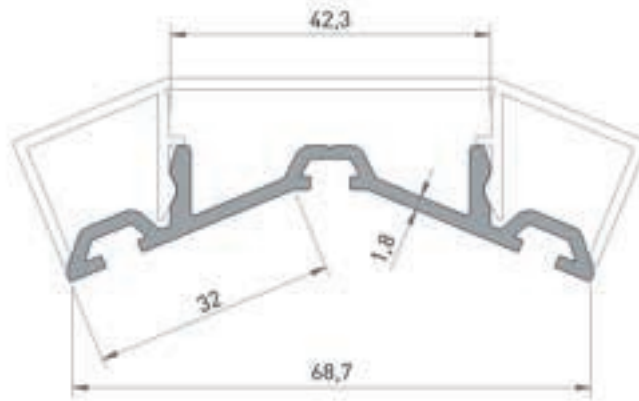
SİSTEM YARDIMCI PROFİLLERİ / SYSTEM PROFILES



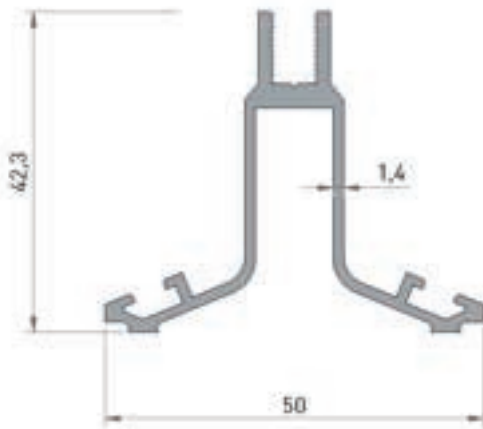
\* Belirtilen ağırlıklar Pres Profil için teorik kilogramlardır.  
\* Boyalı Profillerde ağırlığa % 5 ilave edilmesi gereklidir.



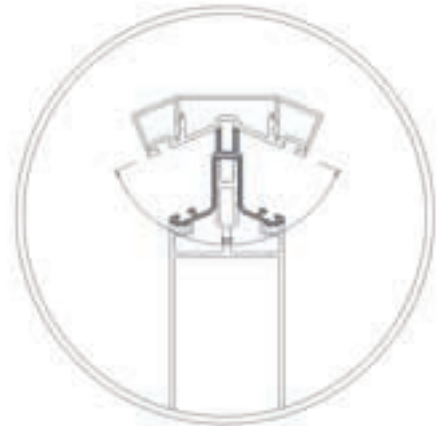
**5354**  
CEPHE KAPAK  
(DIŞ 135)  
0.620 kg/mt



**5304**  
CEPHE KAPAK ALTI  
(DIŞ 135)  
0.610 kg/mt



**5364**  
GRİYAJ DÖNÜŞ  
ADAPTÖRÜ (DIŞ 135)  
0.590 kg/mt

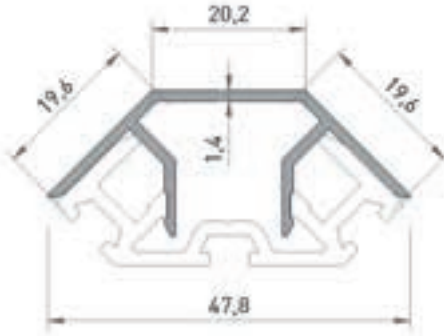


\* Belirtilen ağırlıklar Pres Profil için teorik kilogramlardır.  
\* Boyalı Profillerde ağırlığa % 5 ilave edilmesi gereklidir.

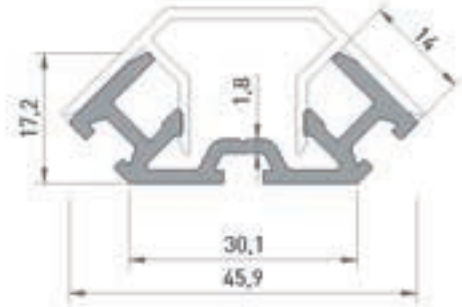
# AFC 50 KAPAKLI CEPHE SİSTEMİ

## COVERED FACADE SYSTEM

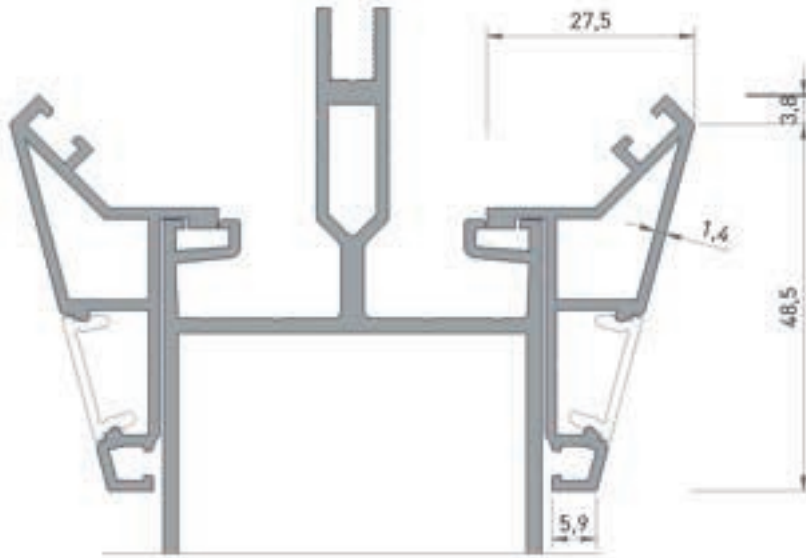
SİSTEM YARDIMCI PROFİLLERİ / SYSTEM PROFILES



**5355**  
CEPHE KAPAK  
(İÇ 90°)  
0.335 kg/mt



**5305**  
CEPHE KAPAK ALTI  
(İÇ 90°)  
0.550 kg/mt



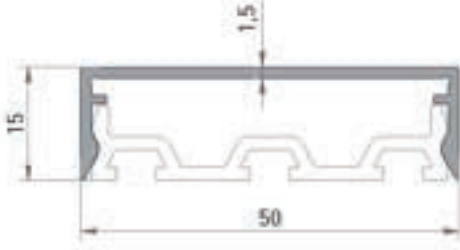
**5365**  
GRİYAJ DÖNÜŞ  
ADAPTÖRÜ  
0.505 kg/mt



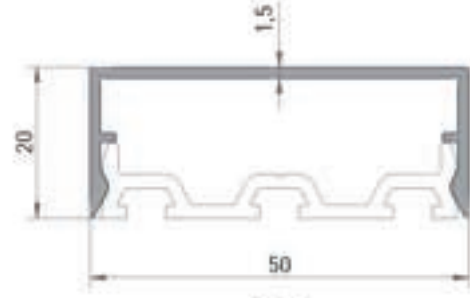
**5383**  
ADAPTÖR ÇİTASI  
0.095 kg/mt



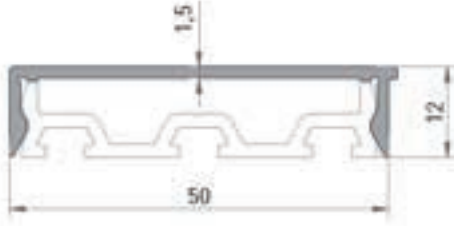
\* Belirtilen ağırlıklar Pres Profil için teorik kilogramlardır.  
\* Boyalı Profillerde ağırlığa % 5 ilave edilmesi gereklidir.



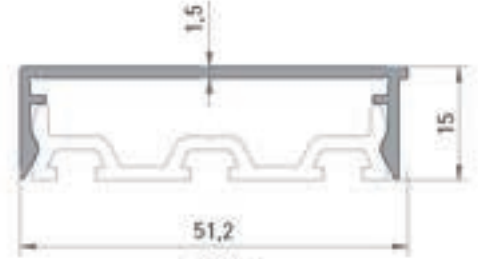
**5321**  
DÜZ CEPHE KAPAK  
(DÜŞEY - YATAY)  
0.325 kg/mt



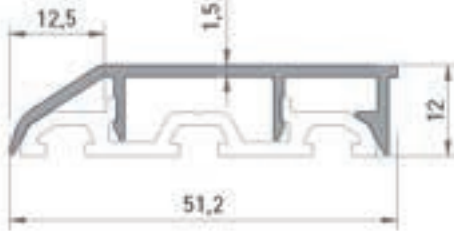
**5320**  
DÜZ CEPHE KAPAK  
(DÜŞEY - YATAY)  
0.360 kg/mt



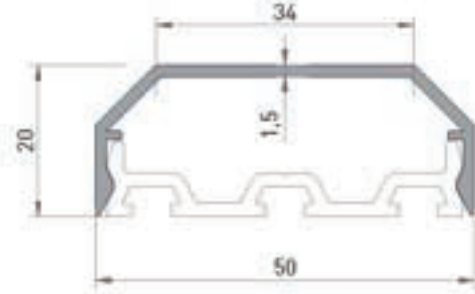
**5342**  
DAMLALIKLI KAPAK  
(DÜŞEY)  
0.295 kg/mt



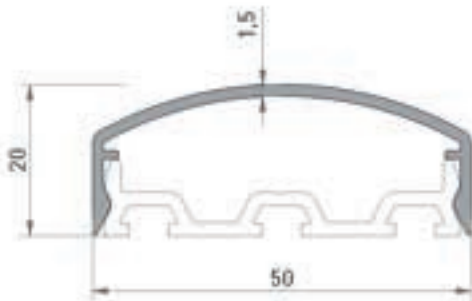
**5341**  
DAMLALIKLI KAPAK  
(YATAY)  
0.330 kg/mt



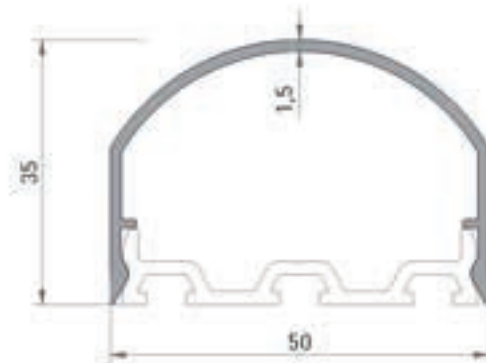
**5343**  
KIRIK DAMLALIKLI KAPAK  
(DÜŞEY)  
0.325 kg/mt



**5319**  
KIRIK KAPAK  
(YATAY - DÜŞEY)  
0.330 kg/mt



**5318**  
OVAL KAPAK  
(DÜŞEY - YATAY)  
0.320 kg/mt



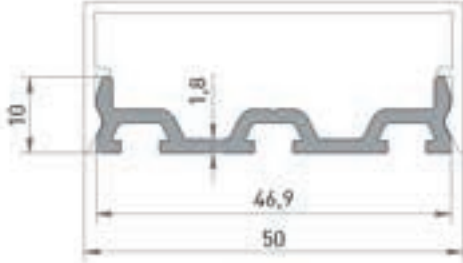
**5317**  
OVAL KAPAK  
(DÜŞEY - YATAY)  
0.415 kg/mt

\* Belirtilen ağırlıklar Pres Profil için teorik kilogramlardır.  
\* Boyalı Profillerde ağırlığa % 5 ilave edilmesi gereklidir.

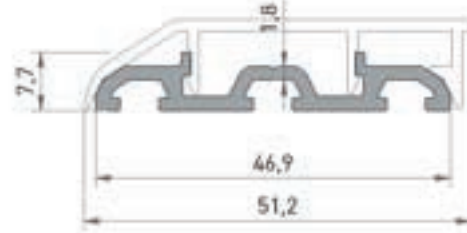
# AFC 50 KAPAKLI CEPHE SİSTEMİ

COVERED FACADE SYSTEM

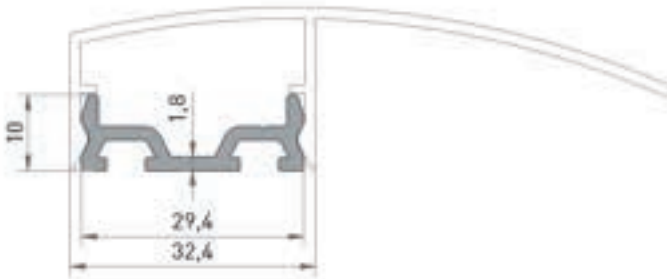
SİSTEM YARDIMCI PROFİLLERİ / SYSTEM PROFILES



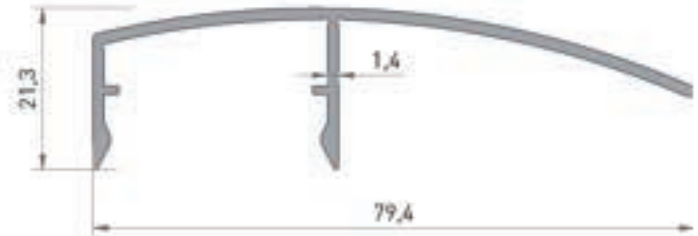
**5301**  
DÜZ KAPAK ALTI  
0.395 kg/mt



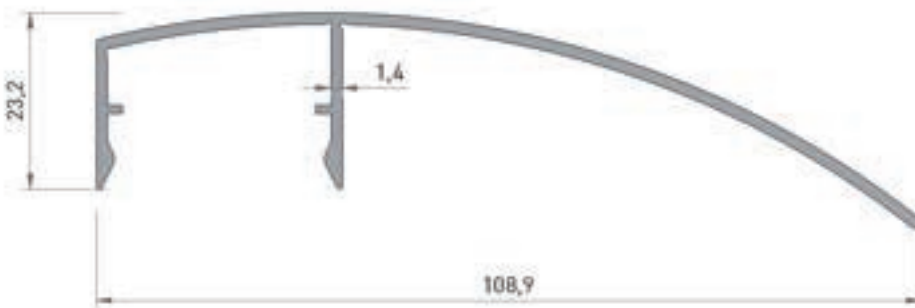
**5302**  
KIRIK DAMLALIKLI  
KAPAK ALTI  
0.380 kg/mt



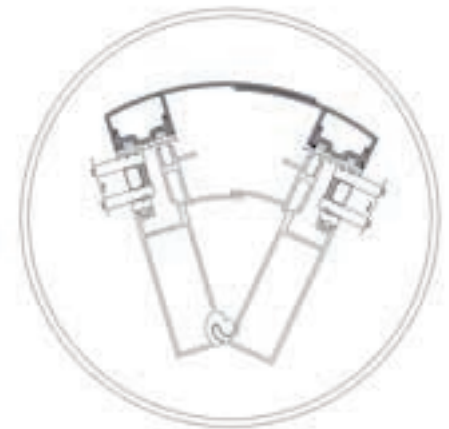
**5306**  
MAFSALLI CEPHE  
KAPAK ALTI  
0.270 kg/mt



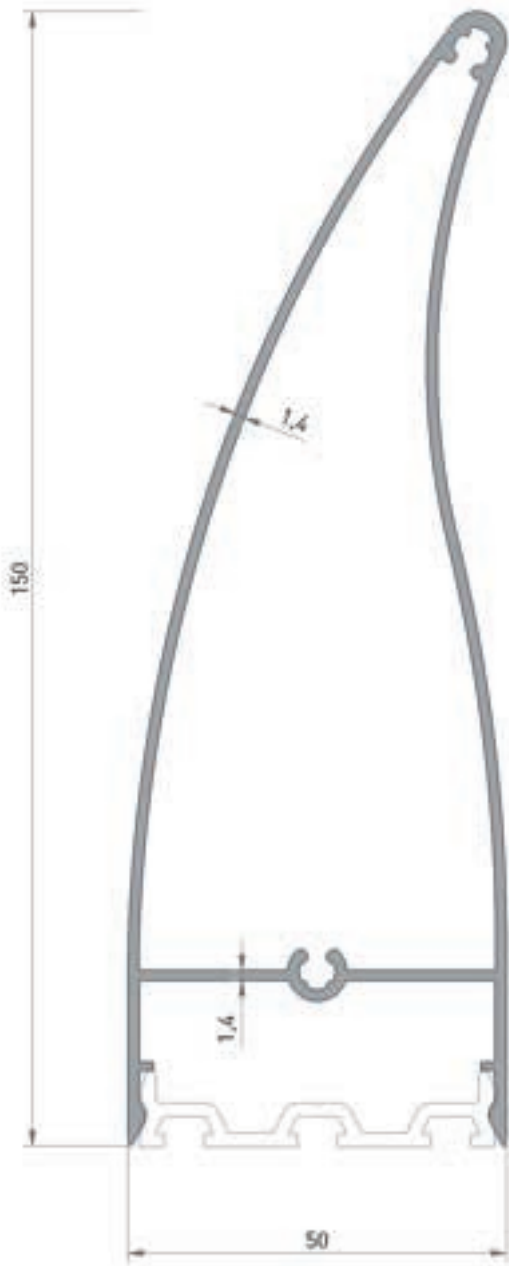
**5322**  
MAFSALLI CEPHE  
KAPAK  
0.485 kg/mt



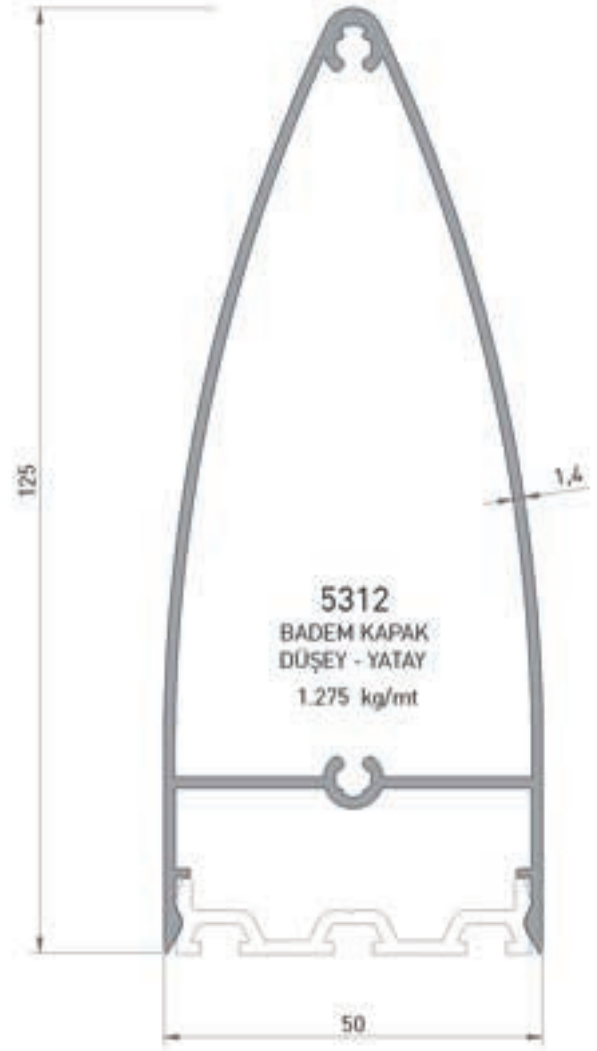
**5322**  
MAFSALLI CEPHE  
KAPAK  
0.640 kg/mt



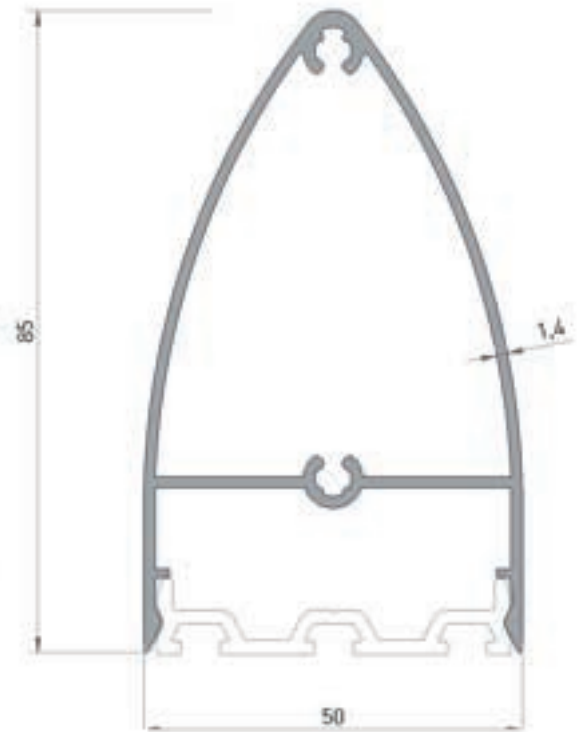
\* Belirtilen ağırlıklar Pres Profil için teorik kilogramlardır.  
\* Boyalı Profillerde ağırlığa % 5 ilave edilmesi gereklidir.



**5311**  
YATAY KAPAK  
GÜNEŞ KIRICI  
1.470 kg/mt



**5312**  
BADEM KAPAK  
DÜŞEY - YATAY  
1.275 kg/mt



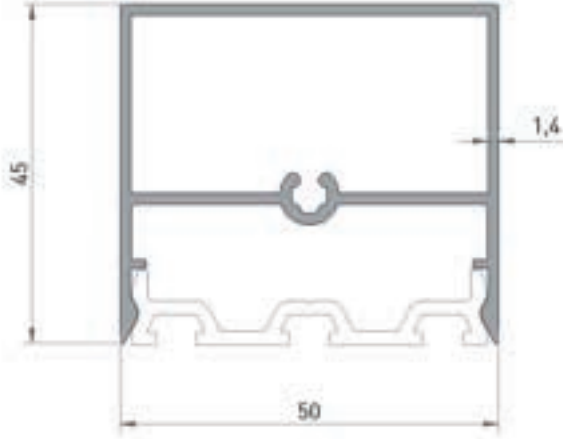
**5313**  
BADEM KAPAK  
DÜŞEY - YATAY  
0.995 kg/mt

\* Belirtilen ağırlıklar Pres Profil için teorik kilogramlardır.  
\* Boyalı Profillerde ağırlığa % 5 ilave edilmesi gereklidir.

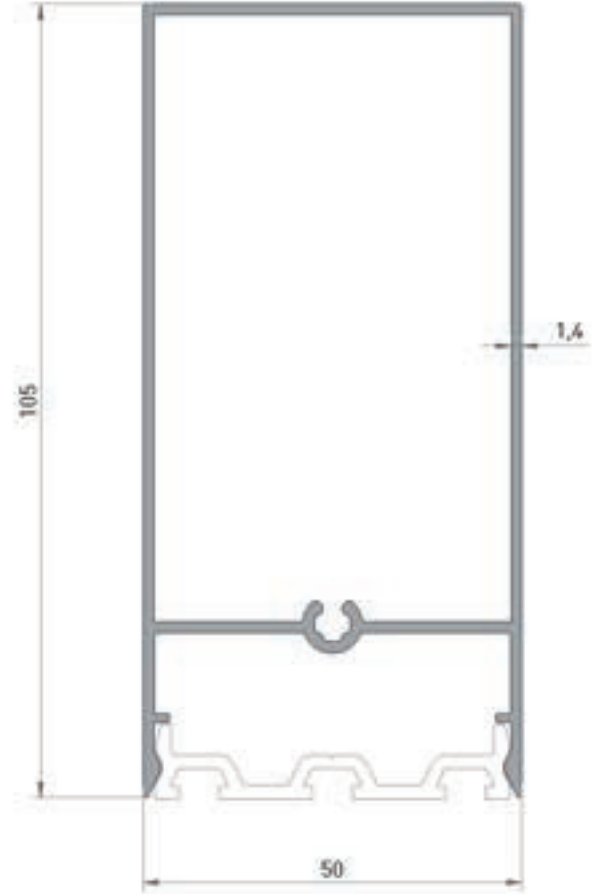
# AFC 50 KAPAKLI CEPHE SİSTEMİ

COVERED FACADE SYSTEM

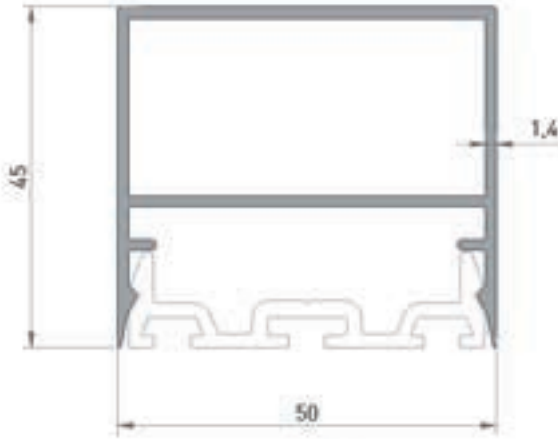
SİSTEM YARDIMCI PROFİLLERİ / SYSTEM PROFILES



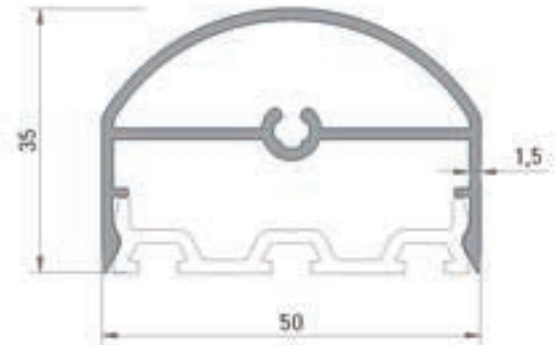
**5315**  
DÜŞEY - YATAY KAPAK  
0.765 kg/mt



**5314**  
GÜNEŞ KIRICI KAPAK  
(DÜŞEY - YATAY)  
1.220 kg/mt



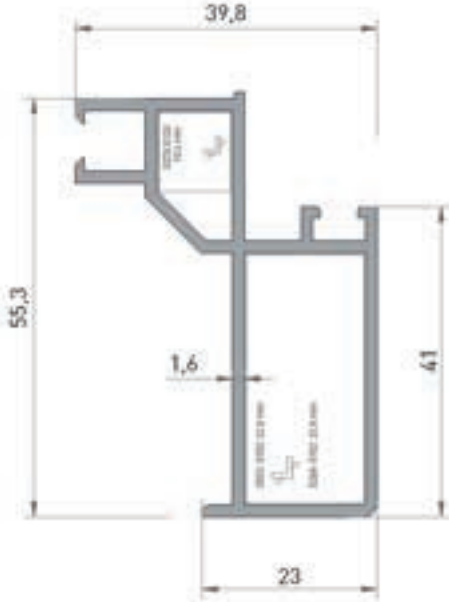
**2272**  
DÜŞEY - YATAY KAPAK  
0.750 kg/mt



**5316**  
OVAL KAPAK  
(DÜŞEY - YATAY)  
0.635 kg/mt

\* Belirtilen ağırlıklar Pres Profil için teorik kilogramlardır.  
\* Boyalı Profillerde ağırlığa % 5 ilave edilmesi gereklidir.





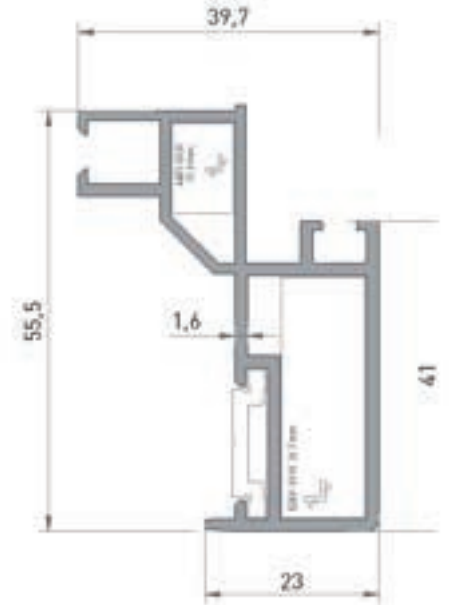
**5371**  
CAM KASET PROFİL  
(ELOKSAL)

0.835 kg/mt  
Jx : 11.25 cm<sup>4</sup>  
Jy : 2.35 cm<sup>4</sup>



**5372**  
CAM KASET PROFİL  
(BOYALI)

0.840 kg/mt  
Jx : 11.15 cm<sup>4</sup>  
Jy : 2.31 cm<sup>4</sup>



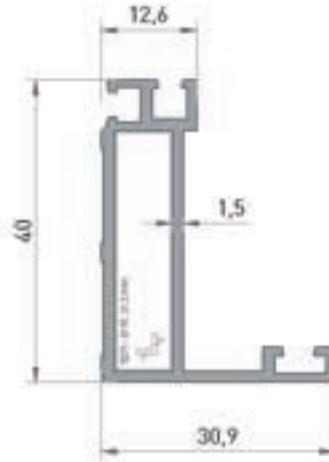
**5373**  
CAM KASET PROFİL  
(TİJ - ELOKSAL)

0.855 kg/mt  
Jx : 11.21 cm<sup>4</sup>  
Jy : 2.19 cm<sup>4</sup>



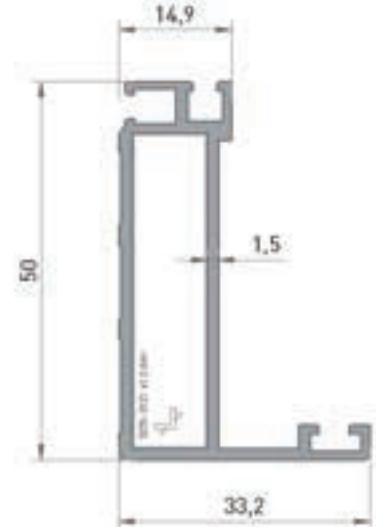
**5374**  
CAM KASET PROFİL  
(TİJ - BOYA)

0.875 kg/mt  
Jx : 11.58 cm<sup>4</sup>  
Jy : 2.19 cm<sup>4</sup>



**2841**  
GİZLİ KANAT  
KASA PROFİL

0.520 kg/mt  
Jx : 3.96 cm<sup>4</sup>  
Jy : 0.96 cm<sup>4</sup>



**5370**  
GİZLİ KANAT  
KASA PROFİL

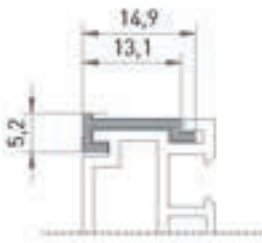
0.630 kg/mt  
Jx : 7.37 cm<sup>4</sup>  
Jy : 1.40 cm<sup>4</sup>

\* Belirtilen ağırlıklar Pres Profil için teorik kilogramlardır.  
\* Boyalı Profillerde ağırlığa % 5 ilave edilmesi gereklidir.

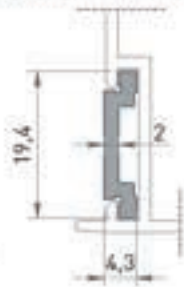
# AFC 50 KAPAKLI CEPHE SİSTEMİ

## COVERED FACADE SYSTEM

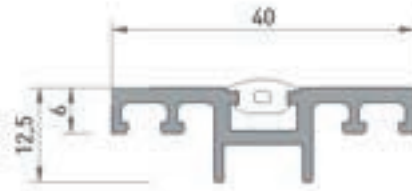
### SİSTEM YARDIMCI PROFİLLERİ / SYSTEM PROFILES



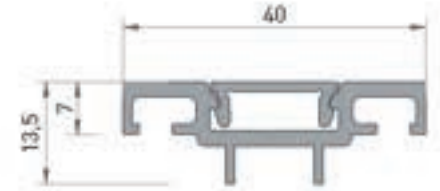
**5290**  
KASET BANT TLJİ  
(ELOKSAL)  
0.075 kg/mt



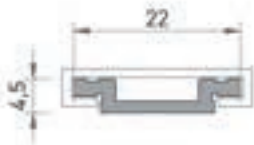
**5293**  
AÇILIR KANAT  
İSPANYOLET SİSTEM TLJİ  
0.130 kg/mt



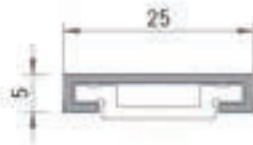
**5381**  
YARIM SİLİKON CEPHE  
BASKI ÇİTASI  
0.390 kg/mt



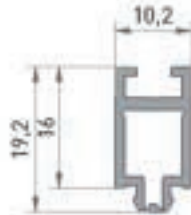
**5382**  
YARIM SİLİKON CEPHE  
BASKI ÇİTASI  
0.385 kg/mt



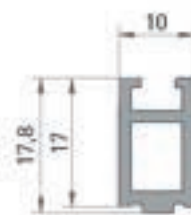
**5294**  
TLJ ÇUBUK (İÇ)  
0.130 kg/mt



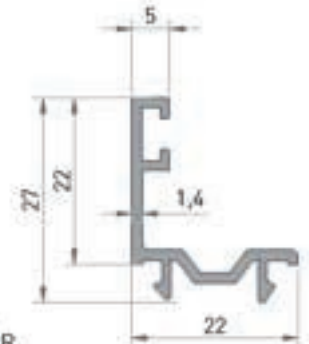
**5295**  
TLJ ÇUBUK (DIŞ)  
0.130 kg/mt



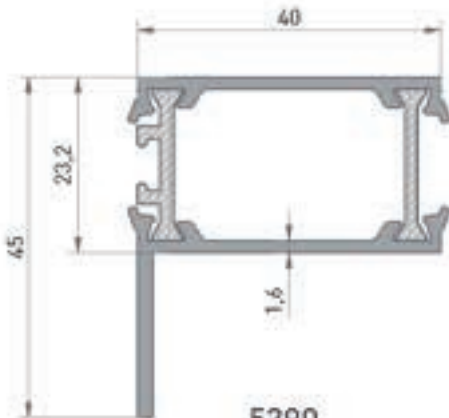
**5391**  
TEK CAM ADAPTÖR  
0.195 kg/mt



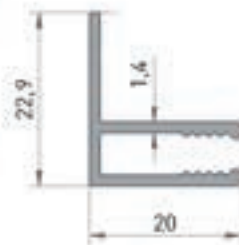
**5392**  
TEK CAM ADAPTÖR  
0.225 kg/mt



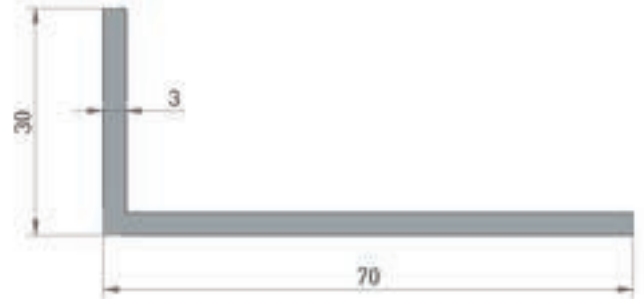
**1990**  
TIRNAK PROFİLİ  
0.245 kg/mt



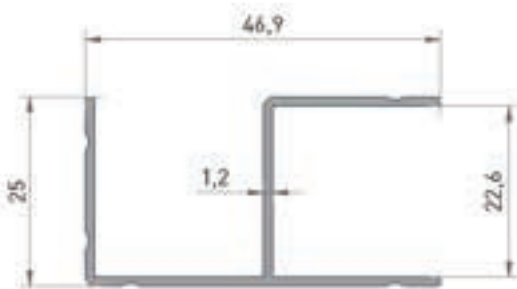
**5390**  
CEPHE KENAR PROFİLİ  
0.765 kg/mt



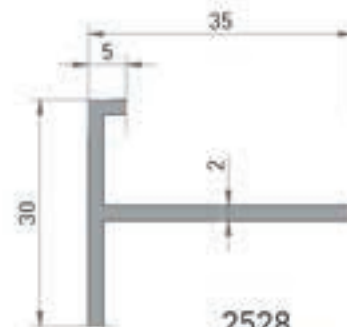
**4706**  
"F" PROFİLİ  
0.240 kg/mt



**3160**  
30 x 70 KÖŞEBENT  
0.790 kg/mt

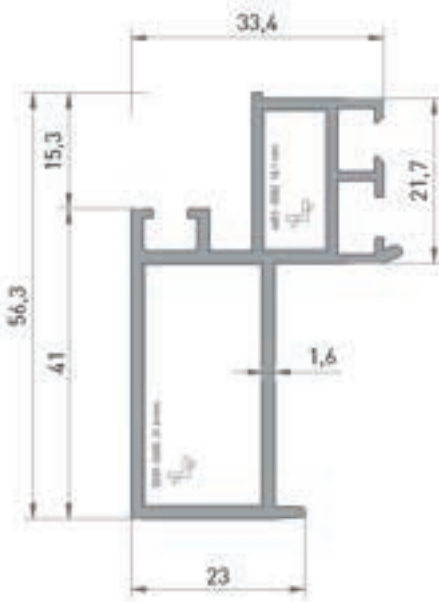


**2337**  
DİKME PROFİLİ  
0.370 kg/mt



**2528**  
30 x 35 "T" PROFİLİ  
0.360 kg/mt

\* Belirtilen ağırlıklar Pres Profil için teorik kilogramlardır.  
\* Boyalı Profillerde ağırlığa % 5 ilave edilmesi gereklidir.



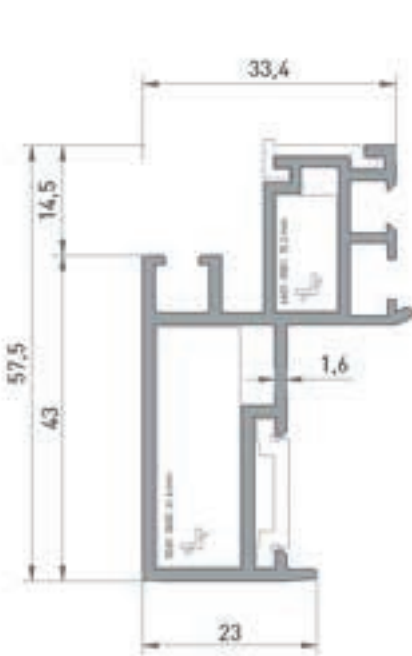
**5201**  
KASET PROFİL  
(ELOKSAL)  
0.835 kg/mt  
Jx : 9.83 cm<sup>4</sup>  
Jy : 2.31 cm<sup>4</sup>



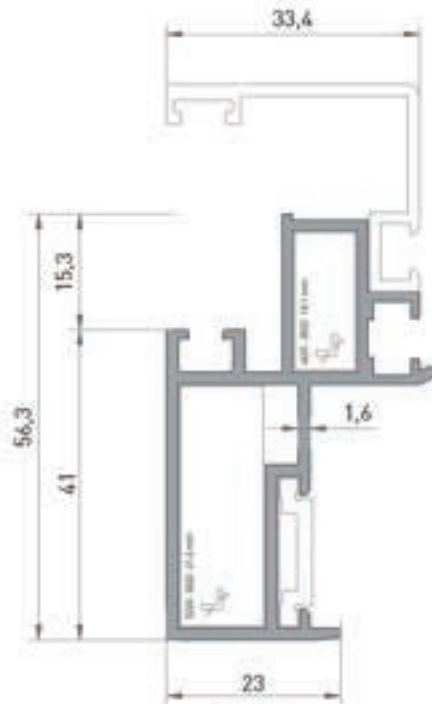
**5202**  
KASET PROFİL  
(TIJ - ELOKSAL)  
0.870 kg/mt  
Jx : 10.20 cm<sup>4</sup>  
Jy : 2.20 cm<sup>4</sup>



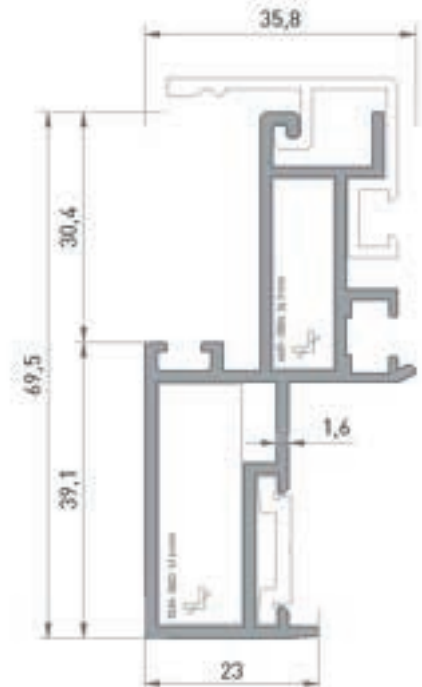
**5211**  
KASET PROFİL  
(BOYA)  
0.880 kg/mt  
Jx : 10.83 cm<sup>4</sup>  
Jy : 2.47 cm<sup>4</sup>



**5212**  
KASET PROFİL  
(TIJ - BOYA)  
0.920 kg/mt  
Jx : 11.25 cm<sup>4</sup>  
Jy : 2.35 cm<sup>4</sup>



**5222**  
KASET PROFİL  
(ÇİTALİ)  
0.855 kg/mt  
Jx : 9.35 cm<sup>4</sup>  
Jy : 2.16 cm<sup>4</sup>



**5232**  
KASET PROFİL  
(ÇİTALİ)  
0.985 kg/mt  
Jx : 15.94 cm<sup>4</sup>  
Jy : 2.30 cm<sup>4</sup>

\* Belirtilen ağırlıklar Pres Profil için teorik kilogramlardır.  
\* Boyalı Profillerde ağırlığa % 5 ilave edilmesi gereklidir.

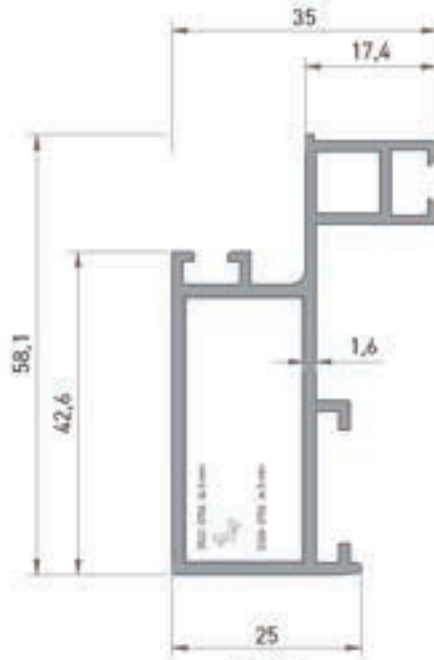
# AFS 50 SİLİKON CEPHE SİSTEMİ

## SILICON FACADE SYSTEM

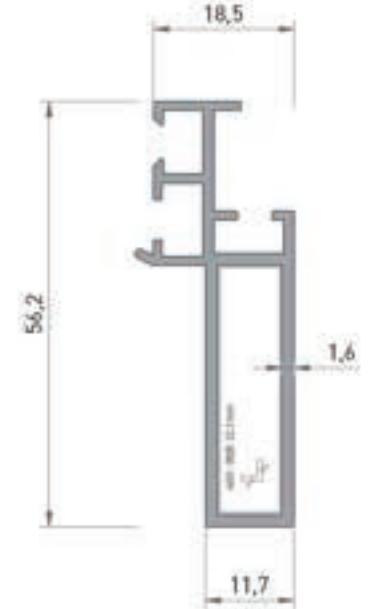
SİSTEM YARDIMCI PROFİLLERİ / SYSTEM PROFILES



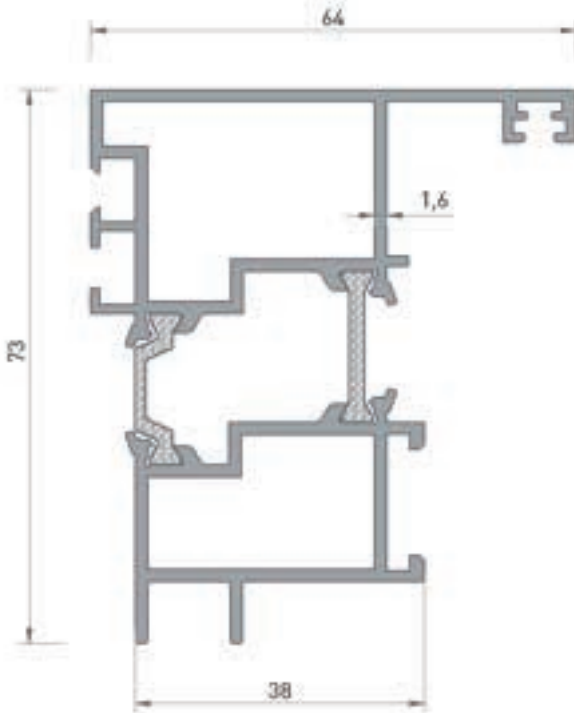
**5164**  
KASET PROFİL  
İÇİTALİ  
0.775 kg/mt  
Jx : 7.21 cm<sup>4</sup>  
Jy : 1.63 cm<sup>4</sup>



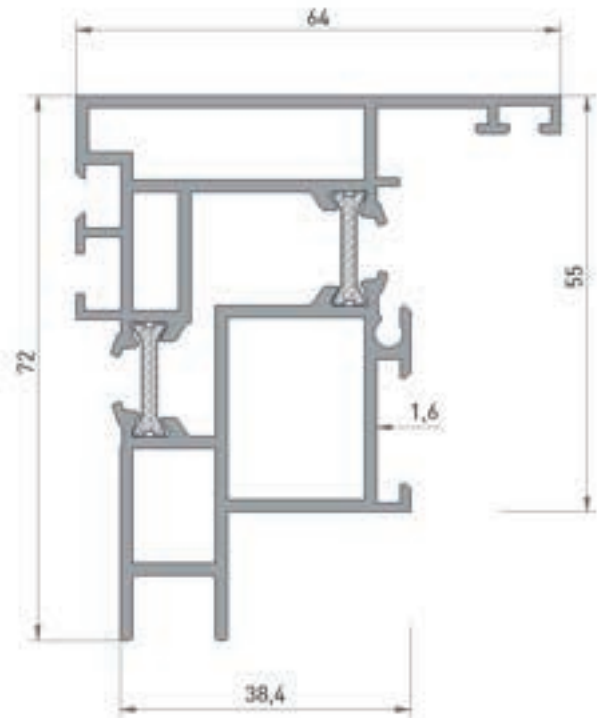
**5165**  
KASET PROFİL  
0.810 kg/mt  
Jx : 11.00 cm<sup>4</sup>  
Jy : 2.26 cm<sup>4</sup>



**5213**  
KASET PROFİL  
0.610 kg/mt

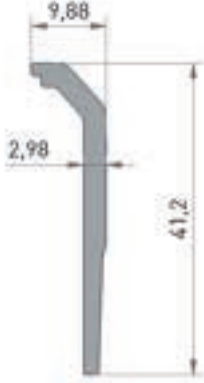


**6542**  
CEPHE BAĞLANTI ADAPTÖR  
1.670 kg/mt  
Jx : 33.35 cm<sup>4</sup>  
Jy : 16.25 cm<sup>4</sup>



**5369**  
CEPHE BAĞLANTI  
ADAPTÖR  
1.820 kg/mt  
Jx : 30.80 cm<sup>4</sup>  
Jy : 14.40 cm<sup>4</sup>

\* Belirtilen ağırlıklar Pres Profil için teorik kilogramlardır.  
\* Boyalı Profillerde ağırlığa % 5 ilave edilmesi gereklidir.



**3886**  
CAM DESTEK PARÇASI  
0.330 kg/mt



**5291**  
KASET CAM ÇİTASI  
0.330 kg/mt



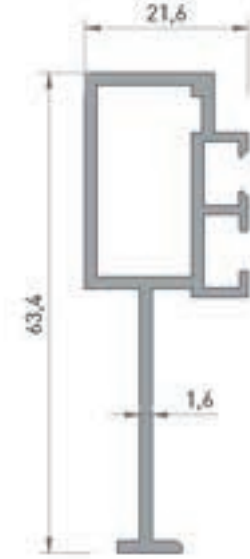
**5292**  
KASET CAM ÇİTASI  
0.330 kg/mt



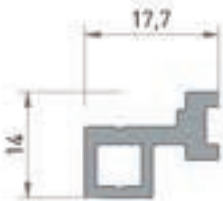
**2839**  
KAPAK PROFİL  
0.85 kg/mt



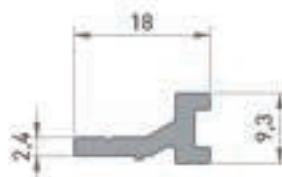
**5242**  
KOMPOZİT KASET  
0.415 kg/mt



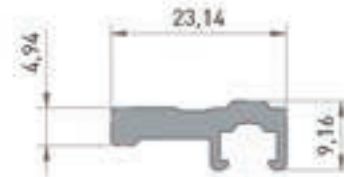
**5241**  
KOMPOZİT KASET  
DUVAR BİRLEŞİM  
0.635 kg/mt



**5281**  
KASET BAĞLANTI  
0.255 kg/mt



**5282**  
KASET BAĞLANTI  
0.180 kg/mt











**3887**  
KASET BAĞLANTI  
0.270 kg/mt

\* Belirtilen ağırlıklar Pres Profil için teorik kilogramlardır.  
\* Boyalı Profillerde ağırlığa % 5 ilave edilmesi gereklidir.











PROFİL ŞEKLİ DRAWING	PROFİL NO PROFILE NO	TANIMI DESCRIPTION	TEORİK AĞIRLIK THEORETICAL WEIGHT ( kg/mt )	SAYFA NUMARASI PAGE NUMBER	STATİK DEĞER STATICS	
					Jxx ( cm <sup>4</sup> )	Jyy ( cm <sup>4</sup> )
	Z-16	CEPHE KAPAK FITİL GASKET	75 gr/mt 165 mt			
	Z-17	CEPHE FITİL GASKET	60 gr/mt 220 mt			
	Z-37	CEPHE FITİL GASKET	65 gr/mt 190 mt			
	Z-40	CEPHE FITİL GASKET	95 gr/mt 125 mt			
	Z-51	CEPHE CAM FITİL GASKET	55 gr/mt 220 mt			
	Z-52	CEPHE CAM FITİL GASKET	60 gr/mt 200 mt			
	Z-53	CEPHE CAM FITİL GASKET	80 gr/mt 150 mt			
	Z-54	CEPHE CAM FITİL GASKET	90 gr/mt 130 mt			

PROFİL ŞEKLİ DRAWING	PROFİL NO PROFILE NO	TANIMI DESCRIPTION	TEORİK AĞIRLIK THEORETICAL WEIGHT ( kg/mt )	SAYFA NUMARASI PAGE NUMBER	STATİK DEĞER STATICS	
					Jxx ( cm <sup>4</sup> )	Jyy ( cm <sup>4</sup> )
	Z-55	CEPHE FITİL GASKET	104 gr/mt 142 mt			
	Z-56	CEPHE FITİL GASKET	40 gr/mt 355 mt			
	Z-32	KULAKLI FITİL GASKET	65 gr/mt 185 mt			
	Z-89	CEPHE FITİL GASKET	185 gr/mt 55 mt			
	Z-27	YARIM KAPAK FITİL GASKET	195 gr/mt 50 mt			
	Z-18	CEPHE CAM DIŞ FITİL GASKET	70 gr/mt 170 mt			
	Z-21	BİNİ FITİLİ GASKET	30 gr/mt 450 mt			
	Z-39	KASA FITİL GASKET	35 gr/mt 285 mt			












PROFİL ŞEKLİ DRAWING	PROFİL NO PROFILE NO	TANIMI DESCRIPTION	TEORİK AĞIRLIK THEORETICAL WEIGHT ( kg/mt )	SAYFA NUMARASI PAGE NUMBER	STATİK DEĞER STATICS	
					Jxx ( cm <sup>4</sup> )	Jyy ( cm <sup>4</sup> )
	Z-65	KASA KABİN FITİLİ GASKET	0,50 gr/mt 240 mt			
	Z-03	CEPHE KAPAK FITİLİ GASKET	200 mt 60 gr/mt			
	Z-01	İÇ CAM FITİLİ GASKET	250 mt 48 gr/mt			
	Z-19	CEPHE ORTA FITİLİ GASKET	60 mt 175 gr/mt			
	Z-45	DERZ FITİLİ GASKET	100 mt 100 gr/mt			
	Z-50	CEPHE ORTA FITİLİ GASKET	50 mt 200 gr/mt			
	Z-38	KASA FITİLİ GASKET	85 mt 140 gr/mt			
	Z-68	DERZ DOLGU FITİLİ GASKET	80 mt 130 gr/mt			

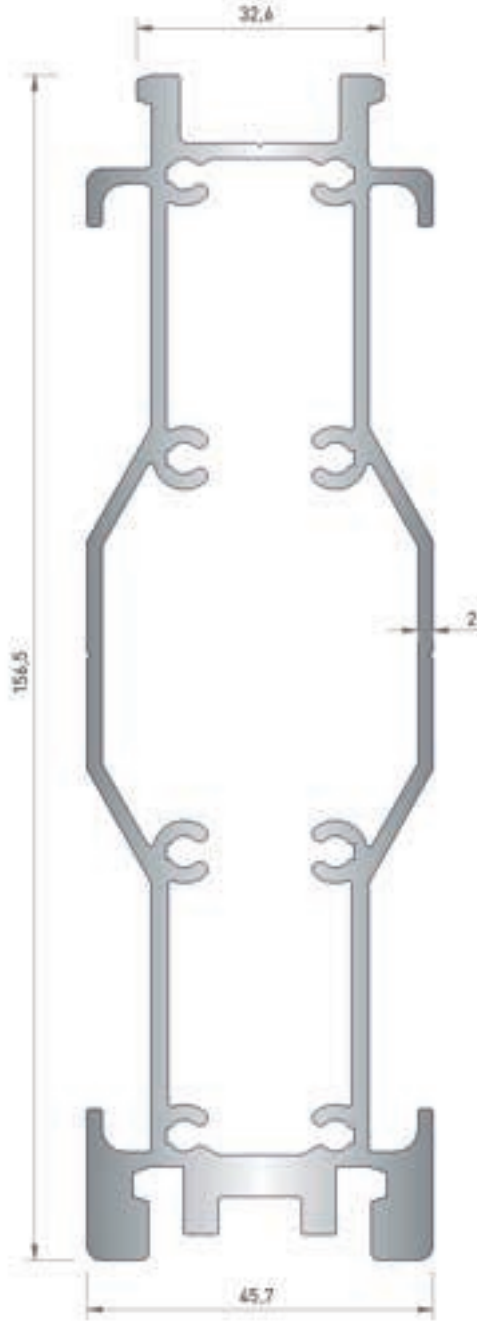


AKSESUAR ACCESSORY	SİPARİŞ KODU ORDER CODE	PAKET ADEDİ UNITS	AKSESUAR ACCESSORY	SİPARİŞ KODU ORDER CODE	PAKET ADEDİ UNITS
	GI12-5			GI03-27	
PARALEL MAKAS			KIVRIK KOL (ÇİFT MAÇA)		
	GI12	GS HD-10" P TİPİ 08534000N GS HD-12" P TİPİ 08535000N GS HD-14" P TİPİ 08536000N GS HD-16" P TİPİ 08537000N GS HD-18" P TİPİ 08538000N GS HD-20" P TİPİ 08539000N GS HD-22" P TİPİ 08540000N GS HD-24" P TİPİ 08541000N GS HD-28" P TİPİ 08542000N		GI13	
TERS VASİSTAS MAKAS			LİMİTLEME MAKASI		
	GI03-20			Z435	
KIVRIK KOL			SABİT KARŞILIK		
	GI03-21			100/GC-014 80/GC-013 70/GC-012 30/GC-017	CP02
KIVRIK KOL (KEY ANAHTARLI)			GENİŞLEME PLASTİĞİ		
				120/GC-005 100/GC-003 80/GC-002 50/GC-001	CP01
			GENİŞLEME PLASTİĞİ		



AKSESUAR ACCESSORY	SİPARİŞ KODU ORDER CODE	PAKET ADEDİ UNITS	AKSESUAR ACCESSORY	SİPARİŞ KODU ORDER CODE	PAKET ADEDİ UNITS
 KÖŞE DÖNME	Gl23-1		 AYARLI PİM	Gl34-2	
 BAĞLANTI ELEMANI	Gl30-3		 ÜST KİLİTLEME ELEMANI	Gl33-3	
 TERS VASİSTAS MAKAS	CP07		 KİLİT KARŞILIK	Gl33-2	
 YATAY FİTİL PLASTİĞİ	CP08		 KASET SABİTLEME TAKOZU	CP03	

AKSESUAR ACCESSORY	SİPARİŞ KODU ORDER CODE	PAKET ADEDİ UNITS	AKSESUAR ACCESSORIES	SİPARİŞ KODU ORDER CODE	PAKET ADEDİ UNITS
	B-078			SCA-002	
<b>KASET BAĞLANTI</b>			<b>KASET BAĞLANTI YAN GEÇME</b>		
	B-151			SCA-003	
<b>KASET BAĞLANTI</b>			<b>KASET ÜST BASKI APARATI</b>		
	B-347			GN21	
<b>KASET BAĞLANTI</b>			<b>KAPAK</b>		
	B-348			GN23	
<b>KASET BAĞLANTI</b>			<b>KAPAK</b>		
	B-079				
<b>CAM TUTUCU</b>					

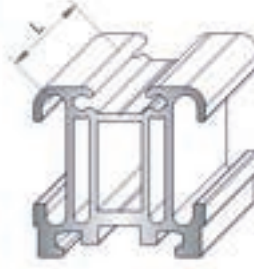
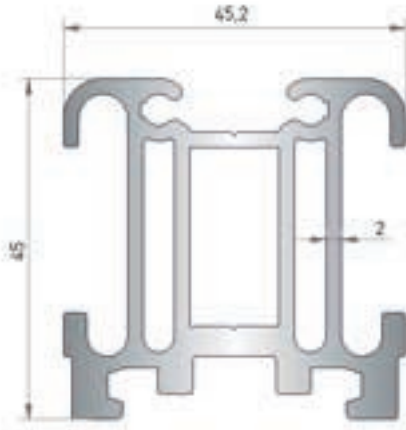


**5260**  
 CEPHE BAĞLANTI  
 (DÜŞEY)  
 3.680 kg/mt

Profil No	Kesim Ölçüsü	Sipariş Kodu
5017	33,2 mm	DB - 003
5007	32,4 mm	DB - 002
5016	62,9 mm	DB - 014
5006	62,3 mm	DB - 012
5015	82,9 mm	DB - 027
5005	82,3 mm	DB - 025
5014	102,8 mm	DB - 036
5004	101,9 mm	DB - 035
5008	99,4 mm	DB - 034
5003	121,9 mm	DB - 040
5009	119,4 mm	DB - 039
5002	141,4 mm	DB - 043
5010	139,4 mm	DB - 042
5001	160,9 mm	DB - 044
5011	139,4 mm	DB - 042
5118	22,5 mm	DB - 001
5117	42,5 mm	DB - 007
5107	41,7 mm	DB - 005
2291	46,7 mm	DB - 008
2290	62,2 mm	DB - 011
2285	61,1 mm	DB - 010
5116	72,2 mm	DB - 020
5106	71,6 mm	DB - 019
4627	70,0 mm	DB - 018
5196	69,7 mm	DB - 017
5115	92,2 mm	DB - 031
5105	91,6 mm	DB - 030
5036	62,8 mm	DB - 013
5026	62,2 mm	DB - 011
5035	82,8 mm	DB - 026
5025	82,2 mm	DB - 024
5136	79,1 mm	DB - 023
5126	78,5 mm	DB - 022
5135	99,1 mm	DB - 033
5125	98,5 mm	DB - 032
5168	22,5 mm	DB - 001
5167	42,5 mm	DB - 007
2292	41,9 mm	DB - 006
5166	72,2 mm	DB - 020
2287	38,3 mm	DB - 004
2288	68,3 mm	DB - 016
2280	67,7 mm	DB - 015
2289	88,3 mm	DB - 029
2281	87,7 mm	DB - 028
2857	108,3 mm	DB - 038
2282	107,7 mm	DB - 037
2283	127,9 mm	DB - 041
5080	57,5 mm	DB - 009
5083	75,5 mm	DB - 021
3844	132 mm	YK - 003

\* Belirtilen ağırlıklar Pres Profil için teorik kilogramlardır.  
 \* Boyalı Profillerde ağırlığa % 5 ilave edilmesi gereklidir.

CEPHE BAĞLANTI PROFİLLERİ / FAÇADE CONNECTOR PROFILES



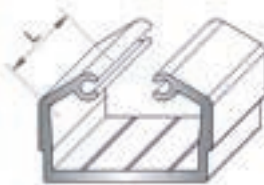
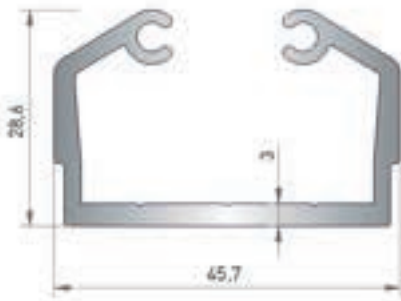
(1a)

**5261**  
CEPHE BAĞLANTI  
(YATAY)  
1.750 kg/mt



(1b)

**5266**  
CEPHE BAĞLANTI  
(YATAY)  
0.330 kg/mt

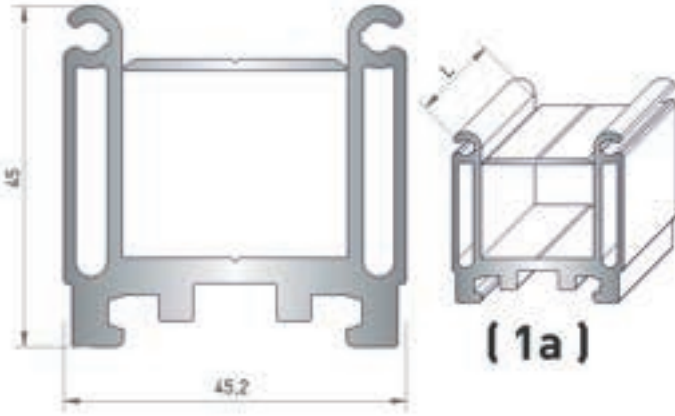


(2)

**5262**  
"U" BAĞLANTI  
0.865 kg/mt

Profil No	Kesim Ölçüsü	Sipariş Kodu [1]	Sipariş Kodu [2]
5017	33,2 mm	1-a YB - 1002 1-b YB - 3002	YB - 052
5007	32,4 mm	1-a YB - 1001 1-b YB - 3001	YB - 051
5016	62,9 mm	1-a YB - 1012 1-b YB - 3012	YB - 062
5006	62,3 mm	1-a YB - 1010 1-b YB - 3010	YB - 060
5015	82,9 mm	1-a YB - 1024 1-b YB - 3024	YB - 074
5005	82,3 mm	1-a YB - 1022 1-b YB - 3022	YB - 072
5014	102,8 mm	1-a YB - 1033 1-b YB - 3033	YB - 083
5004	101,9 mm	1-a YB - 1032 1-b YB - 3032	YB - 082
5008	99,4 mm	1-a YB - 1030 1-b YB - 3030	YB - 080
5003	121,9 mm	1-a YB - 1037 1-b YB - 3037	YB - 087
5009	119,4 mm	1-a YB - 1034 1-b YB - 3034	YB - 086
5002	141,4 mm	1-a YB - 1040 1-b YB - 3040	YB - 090
5010	139,4 mm	1-a YB - 1039 1-b YB - 3039	YB - 089
5001	160,9 mm	1-a YB - 1041 1-b YB - 3041	YB - 091
5011	139,4 mm	1-a YB - 1039 1-b YB - 3039	YB - 089
5118	22,5 mm	1-a YB - 1000 1-b YB - 3000	YB - 050
5117	42,5 mm	1-a YB - 1006 1-b YB - 3006	YB - 056
5107	41,7 mm	1-a YB - 1004 1-b YB - 3004	YB - 054
2291	46,7 mm	1-a YB - 1007 1-b YB - 3007	YB - 057
2290	62,2 mm	1-a YB - 1009 1-b YB - 3009	YB - 059
2285	61,1 mm	1-a YB - 1008 1-b YB - 3008	YB - 058
5116	72,2 mm	1-a YB - 1018 1-b YB - 3018	YB - 068
5106	71,6 mm	1-a YB - 1017 1-b YB - 3017	YB - 067
4627	70,0 mm	1-a YB - 1016 1-b YB - 3016	YB - 066
5196	69,7 mm	1-a YB - 1015 1-b YB - 3015	YB - 065
5115	92,2 mm	1-a YB - 1028 1-b YB - 3028	YB - 078
5105	91,6 mm	1-a YB - 1027 1-b YB - 3027	YB - 077
5036	62,8 mm	1-a YB - 1011 1-b YB - 3011	YB - 061
5026	62,2 mm	1-a YB - 1009 1-b YB - 3009	YB - 059
5035	82,8 mm	1-a YB - 1023 1-b YB - 3023	YB - 073
5025	82,2 mm	1-a YB - 1021 1-b YB - 3021	YB - 071
5136	79,1 mm	1-a YB - 1020 1-b YB - 3020	YB - 070
5126	78,5 mm	1-a YB - 1019 1-b YB - 3019	YB - 069
5135	99,1 mm	1-a YB - 1029 1-b YB - 3029	YB - 079
5125	98,5 mm	1-a YB - 1031 1-b YB - 3031	YB - 081
5168	22,5 mm	1-a YB - 1000 1-b YB - 3000	YB - 050
5167	42,5 mm	1-a YB - 1006 1-b YB - 3006	YB - 056
2292	41,9 mm	1-a YB - 1005 1-b YB - 3005	YB - 055
5166	72,2 mm	1-a YB - 1018 1-b YB - 3018	YB - 068
2287	38,3 mm	1-a YB - 1003 1-b YB - 3003	YB - 053
2288	68,3 mm	1-a YB - 1014 1-b YB - 3014	YB - 064
2280	67,7 mm	1-a YB - 1013 1-b YB - 3013	YB - 063
2289	88,3 mm	1-a YB - 1026 1-b YB - 3026	YB - 076
2281	87,7 mm	1-a YB - 1025 1-b YB - 3025	YB - 075
2857	108,3 mm	1-a YB - 1035 1-b YB - 3035	YB - 085
2282	107,7 mm	1-a YB - 1034 1-b YB - 3034	YB - 084
2283	127,9 mm	1-a YB - 1038 1-b YB - 3038	YB - 088

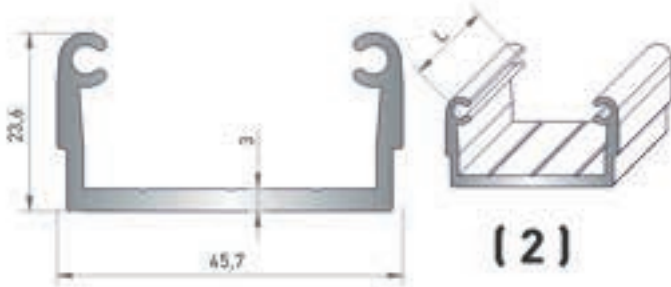
\* Belirtilen ağırlıklar Pres Profil için teorik kilogramlardır.  
\* Boyalı Profillerde ağırlığa % 5 ilave edilmesi gereklidir.



**5263**  
 CEPHE BAĞLANTI  
 (YATAY)  
 1.575 kg/mt



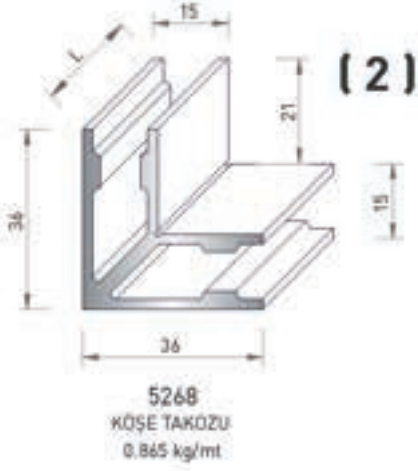
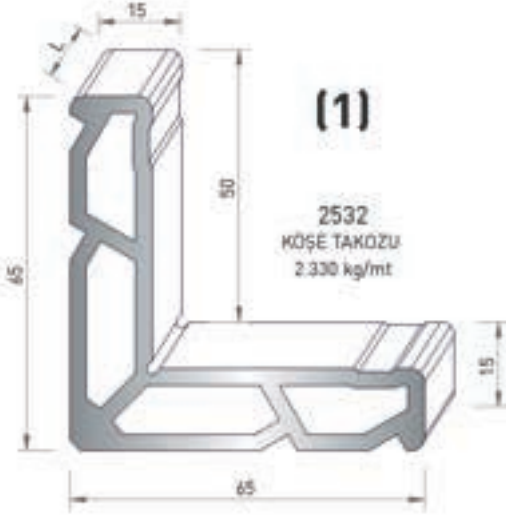
**5266**  
 CEPHE BAĞLANTI  
 (YATAY)  
 0.330 kg/mt



**5264**  
 "U" BAĞLANTI  
 0.690 kg/mt

Profil No	Kesim Ölçüsü	Sipariş Kodu [1]	Sipariş Kodu [2]
5017	33,2 mm	1-a YB - 5202 1-b YB - 3002	YB - 102
5007	32,4 mm	1-a YB - 5201 1-b YB - 3001	YB - 101
5016	62,9 mm	1-a YB - 5212 1-b YB - 3012	YB - 112
5006	62,3 mm	1-a YB - 5210 1-b YB - 3010	YB - 110
5015	82,9 mm	1-a YB - 5224 1-b YB - 3024	YB - 124
5005	82,3 mm	1-a YB - 5222 1-b YB - 3022	YB - 122
5014	102,8 mm	1-a YB - 5233 1-b YB - 3033	YB - 133
5004	101,9 mm	1-a YB - 5232 1-b YB - 3032	YB - 132
5008	99,4 mm	1-a YB - 5230 1-b YB - 3030	YB - 130
5003	121,9 mm	1-a YB - 5237 1-b YB - 3037	YB - 137
5009	119,4 mm	1-a YB - 5234 1-b YB - 3034	YB - 136
5002	141,4 mm	1-a YB - 5240 1-b YB - 3040	YB - 140
5010	139,4 mm	1-a YB - 5239 1-b YB - 3039	YB - 139
5001	160,9 mm	1-a YB - 5241 1-b YB - 3041	YB - 141
5011	139,4 mm	1-a YB - 5239 1-b YB - 3039	YB - 139
5118	22,5 mm	1-a YB - 5200 1-b YB - 3000	YB - 100
5117	42,5 mm	1-a YB - 5206 1-b YB - 3006	YB - 106
5107	41,7 mm	1-a YB - 5204 1-b YB - 3004	YB - 104
2291	46,7 mm	1-a YB - 5207 1-b YB - 3007	YB - 107
2290	62,2 mm	1-a YB - 5209 1-b YB - 3009	YB - 109
2285	61,1 mm	1-a YB - 5208 1-b YB - 3008	YB - 108
5116	72,2 mm	1-a YB - 5218 1-b YB - 3018	YB - 118
5106	71,6 mm	1-a YB - 5217 1-b YB - 3017	YB - 117
4627	70,0 mm	1-a YB - 5216 1-b YB - 3016	YB - 116
5196	69,7 mm	1-a YB - 5215 1-b YB - 3015	YB - 115
5115	92,2 mm	1-a YB - 5228 1-b YB - 3028	YB - 128
5105	91,6 mm	1-a YB - 5227 1-b YB - 3027	YB - 127
5036	62,8 mm	1-a YB - 5211 1-b YB - 3011	YB - 111
5026	62,2 mm	1-a YB - 5209 1-b YB - 3009	YB - 109
5035	82,8 mm	1-a YB - 5223 1-b YB - 3023	YB - 123
5025	82,2 mm	1-a YB - 5221 1-b YB - 3021	YB - 121
5136	79,1 mm	1-a YB - 5220 1-b YB - 3020	YB - 120
5126	78,5 mm	1-a YB - 5219 1-b YB - 3019	YB - 119
5135	99,1 mm	1-a YB - 5229 1-b YB - 3029	YB - 129
5125	98,5 mm	1-a YB - 5231 1-b YB - 3031	YB - 131
5168	22,5 mm	1-a YB - 5200 1-b YB - 3000	YB - 100
5167	42,5 mm	1-a YB - 5206 1-b YB - 3006	YB - 106
2292	41,9 mm	1-a YB - 5205 1-b YB - 3005	YB - 105
5166	72,2 mm	1-a YB - 5218 1-b YB - 3018	YB - 118
2287	38,3 mm	1-a YB - 5203 1-b YB - 3003	YB - 103
2288	68,3 mm	1-a YB - 5214 1-b YB - 3014	YB - 114
2280	67,7 mm	1-a YB - 5213 1-b YB - 3013	YB - 113
2289	88,3 mm	1-a YB - 5226 1-b YB - 3026	YB - 126
2281	87,7 mm	1-a YB - 5225 1-b YB - 3025	YB - 125
2857	108,3 mm	1-a YB - 5235 1-b YB - 3035	YB - 135
2282	107,7 mm	1-a YB - 5234 1-b YB - 3034	YB - 134
2283	127,9 mm	1-a YB - 5238 1-b YB - 3038	YB - 138

\* Belirtilen ağırlıklar Pres Profil için teorik kilogramlardır.  
 \* Boyalı Profillerde ağırlığa % 5 ilave edilmesi gereklidir.

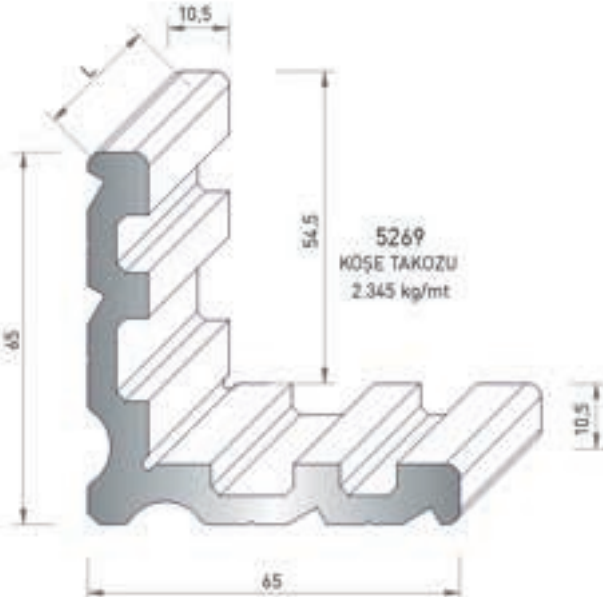


**AFC 50 KAPAKLI CEPHE**

Profil No	Kesim Ölçüsü	Sipariş Kodu (1)	Sipariş Kodu (2)
5371	32,8 mm	2532-0102	5268-0102
5372	31,7 mm	2532-0103	5268-0103

**AFS 50 SİLİKON CEPHE**

Profil No	Kesim Ölçüsü	Sipariş Kodu (1)	Sipariş Kodu (2)
5201	31,6 mm	2532-0705	5268-0705
5211	31,6 mm	2532-0705	5268-0705
5212	7,9 mm	2532-0704	5268-0704
5165	34,5 mm	2532-0706	5268-0706



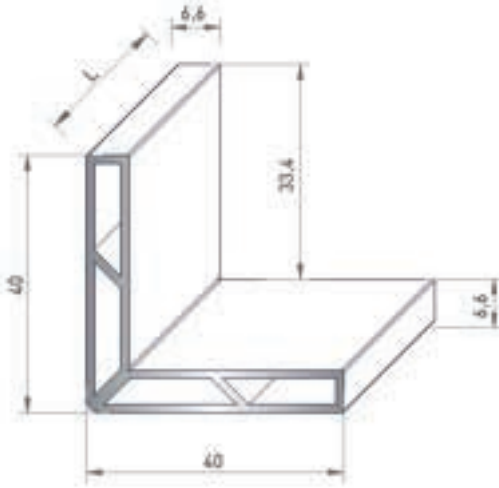
**AFC 50 KAPAKLI CEPHE**

Profil No	Kesim Ölçüsü	Sipariş Kodu
5373	31,7 mm	5269-0110
5374	31,7 mm	5269-0110

**AFS 50 SİLİKON CEPHE**

Profil No	Kesim Ölçüsü	Sipariş Kodu
5202	31,6 mm	5269-0603
5212	31,6 mm	5269-0603
5222	31,6 mm	5269-0603
5232	31,6 mm	5269-0603
3740	30,5 mm	YK-004

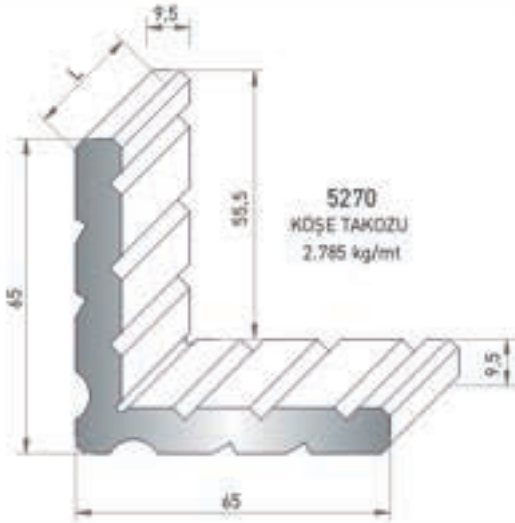
\* Belirtilen ağırlıklar Pres Profil için teorik kilogramlardır.  
\* Boyalı Profillerde ağırlığa % 5 ilave edilmesi gereklidir.



**5271**  
KÖŞE TAKOZU  
0.595 kg/mt

**AFC 50 KAPAKLI CEPHE**

Profil No	Kesim Ölçüsü	Sipariş Kodu
2841	31,2 mm	5271-0115



**5270**  
KÖŞE TAKOZU  
2.785 kg/mt

**AFC 50 KAPAKLI CEPHE**

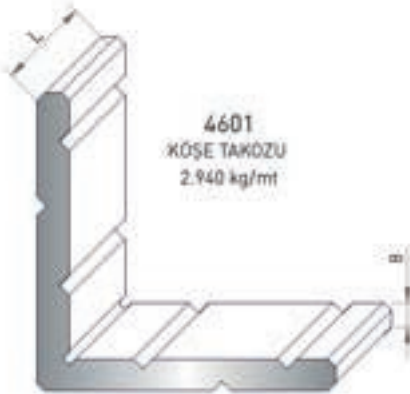
Profil No	Kesim Ölçüsü	Sipariş Kodu
5370	41,2 mm	5270-0121
5371	10,4 mm	5270-0120

**AFS 50 SİLİKON CEPHE**

Profil No	Kesim Ölçüsü	Sipariş Kodu
5201	18,1 mm	4601-0502
5202	18,1 mm	4601-0502
5211	15,2 mm	4601-0501
5212	15,2 mm	4601-0501
5213	32,3 mm	4601-0505
5222	18,1 mm	4601-0502
5232	24,9 mm	4601-0504
5164	8,6 mm	4601-0500
5164	23,8 mm	4601-0503
3740	18,5 mm	YK-005

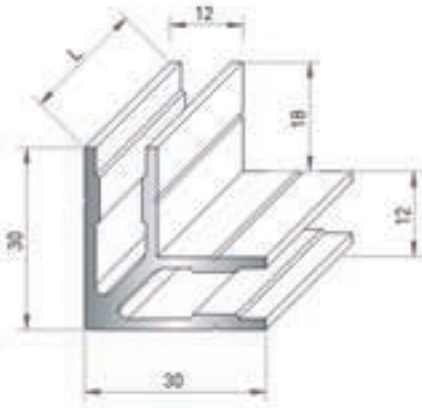
**AFC 50 KAPAKLI CEPHE**

Profil No	Kesim Ölçüsü	Sipariş Kodu
5373	11,9 mm	4601-0131
5372	7,0 mm	4601-0130
5374	7,0 mm	4601-0130

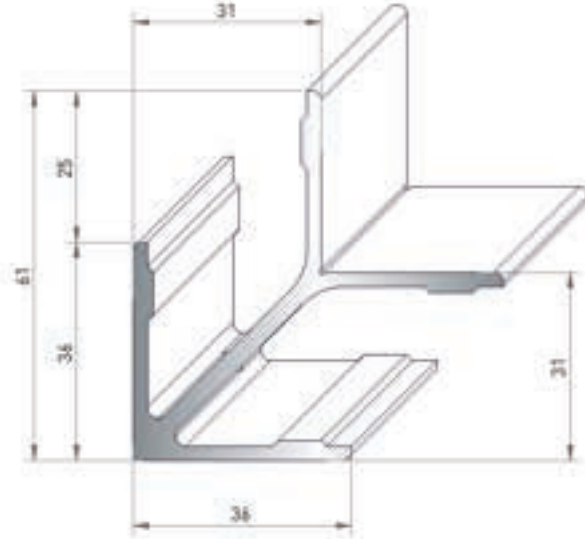


**4601**  
KÖŞE TAKOZU  
2.940 kg/mt



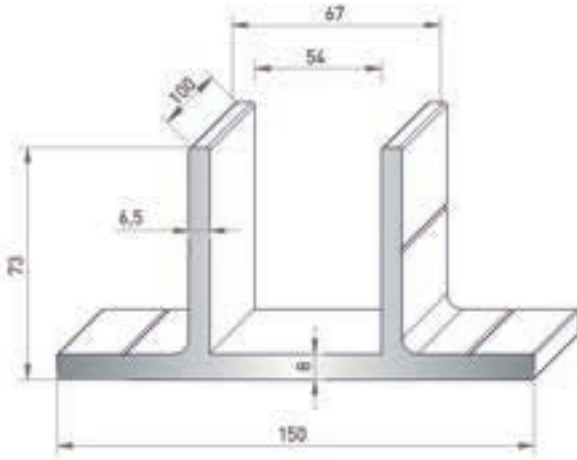


**5272**  
KOMPOZİT PROFİL  
KÖŞE TAKOZU  
0.420 kg/mt

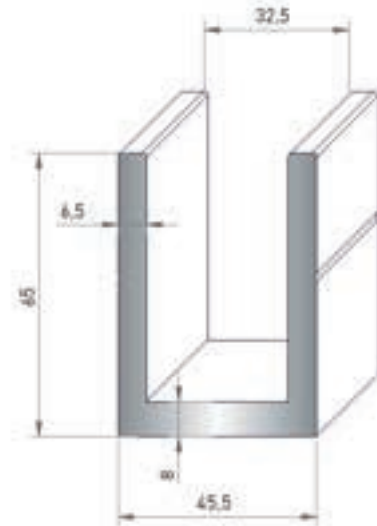


**2157**  
90 KASET KÖŞE  
DÖNÜŞ PROFİLİ  
1.240 kg/mt

Profil No	Kesim Ölçüsü	Sipariş Kodu
5241	24,7 mm	5272-0705
5212	10,9 mm	2157-0706



**5279**  
CEPHE ANKRAJ  
5.565 kg/mt



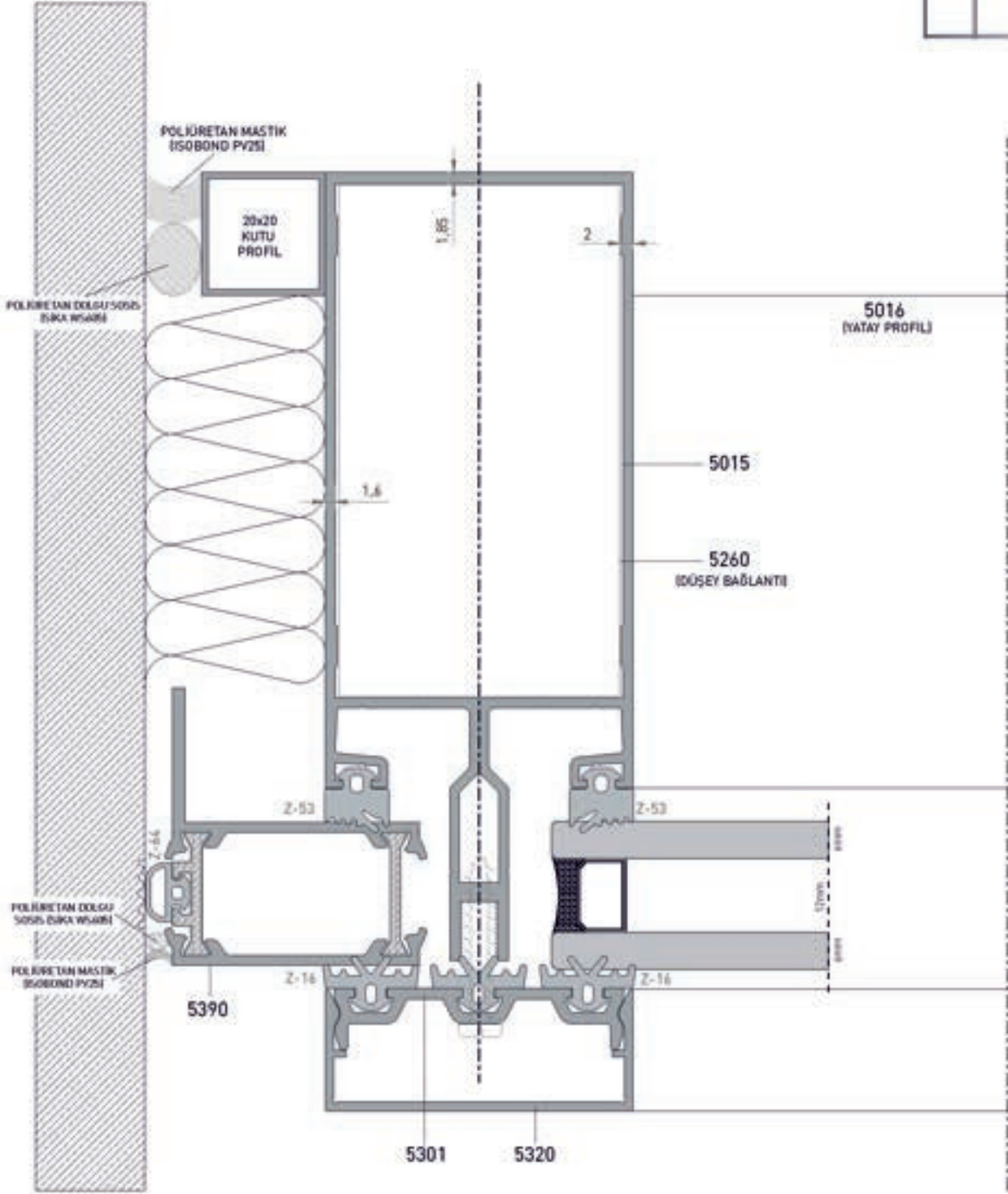
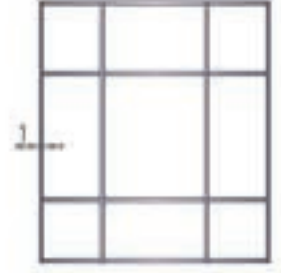
**5119**  
CEPHE "U" ANKRAJ  
2.990 kg/mt

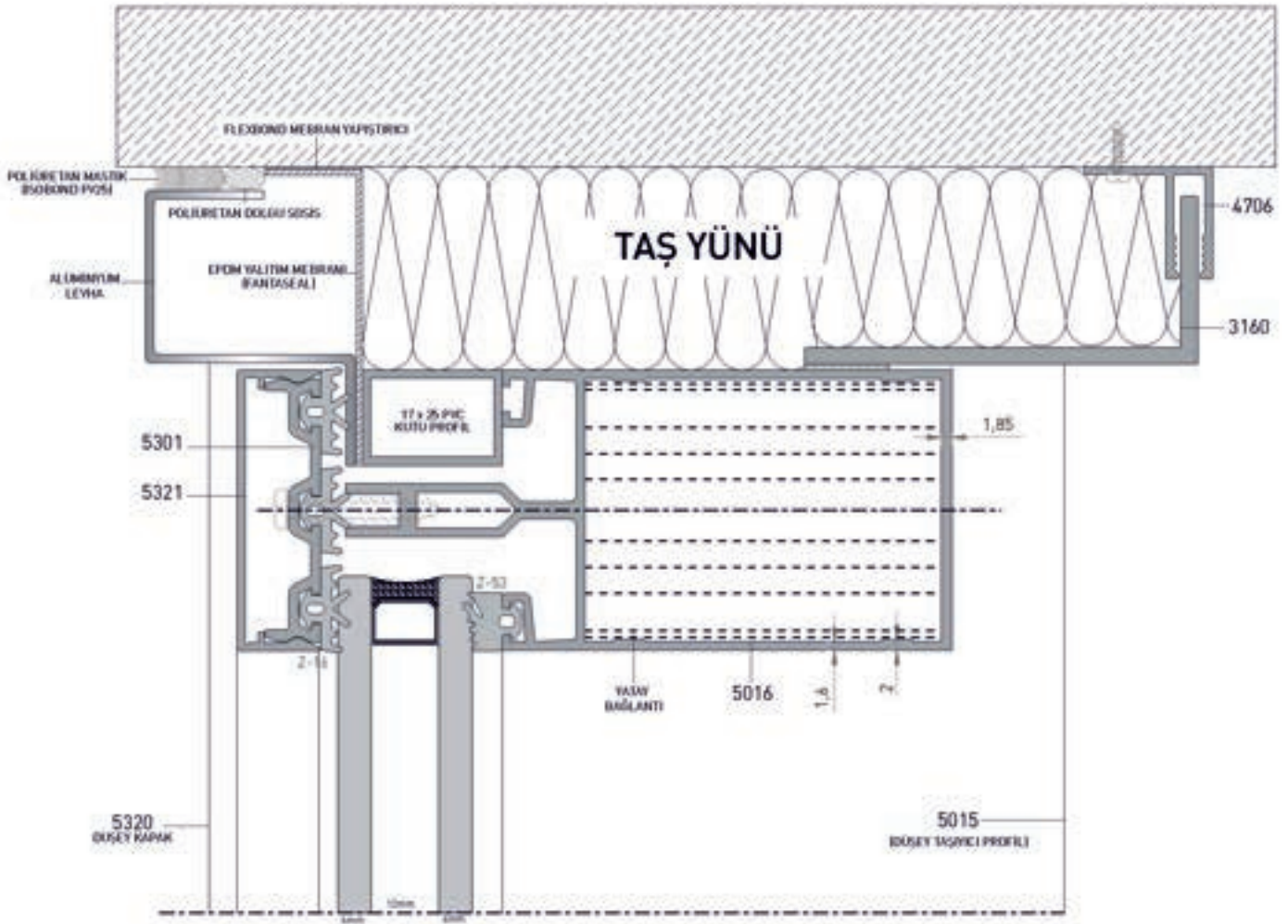
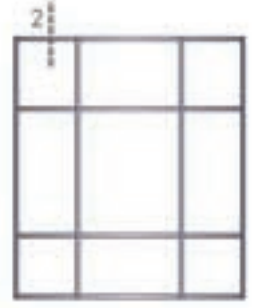
\* Belirtilen ağırlıklar Pres Profil için teorik kilogramlardır.  
\* Boyalı Profillerde ağırlığa % 5 ilave edilmesi gereklidir.

# AFC 50 KAPAKLI CEPHE SİSTEMİ

COVERED FACADE SYSTEM

SİSTEM DETAYLARI / SYSTEM DETAILS

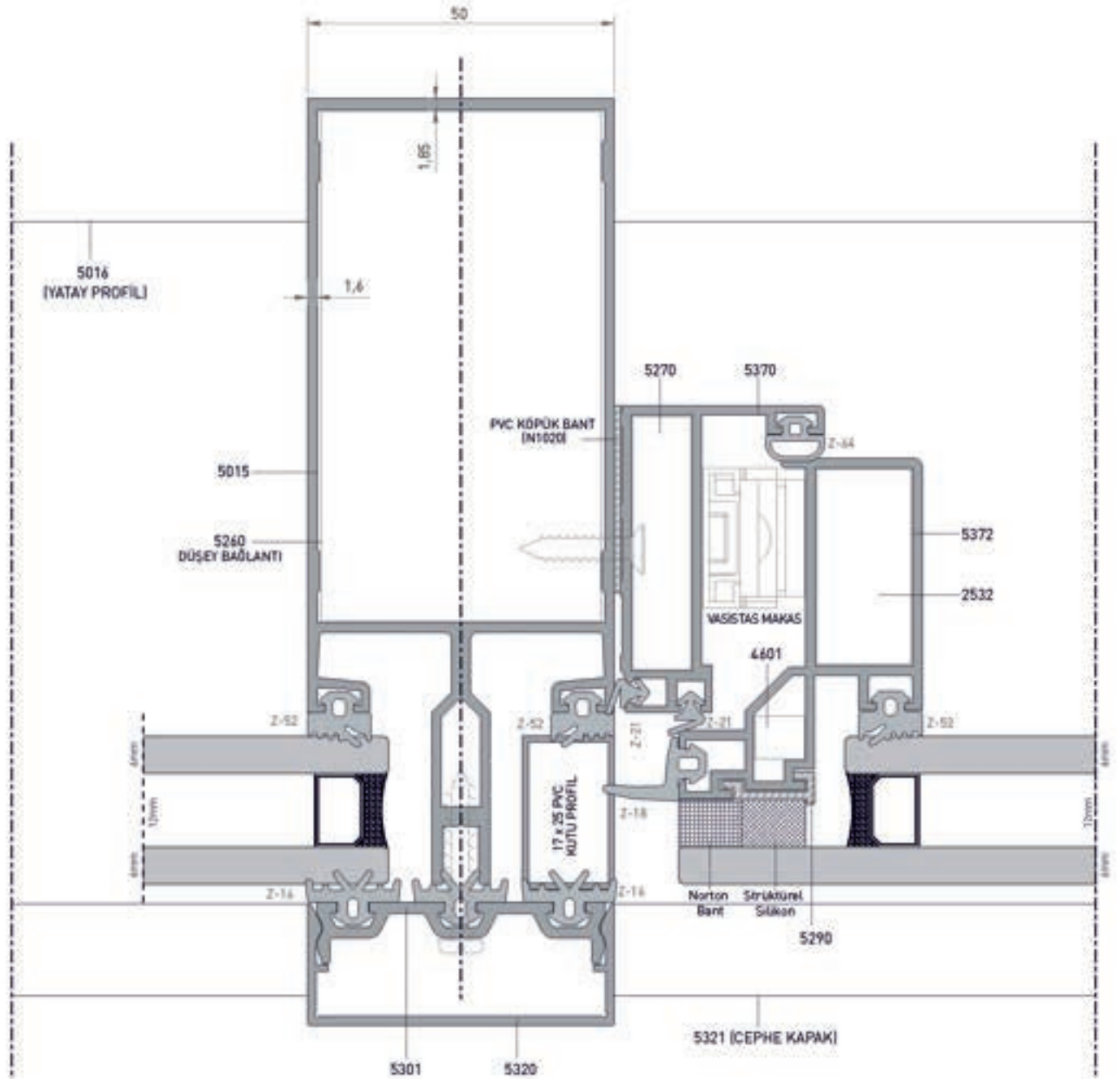
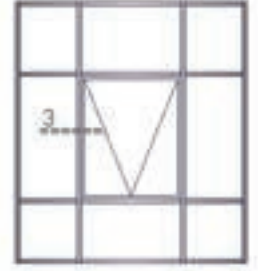


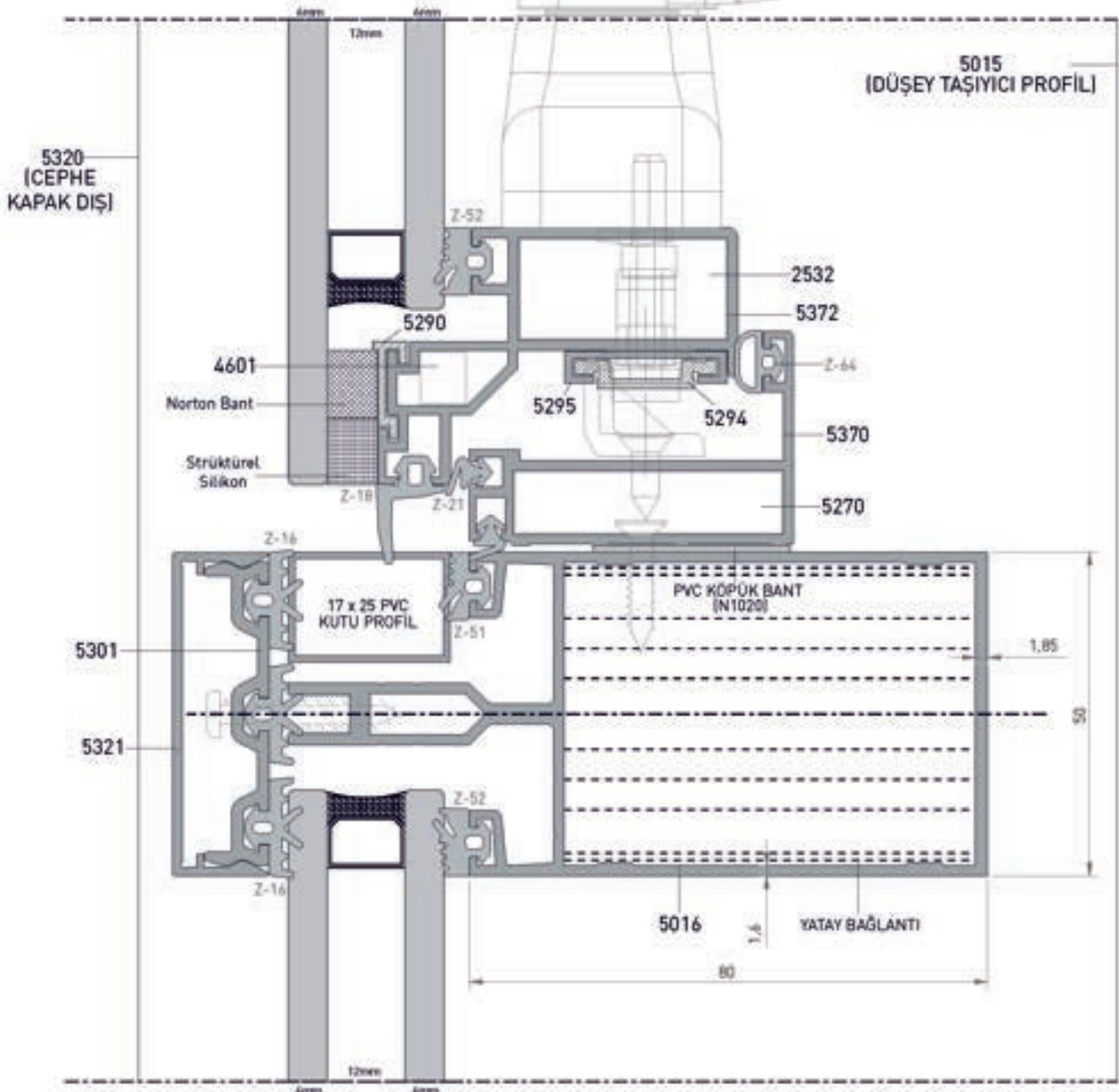
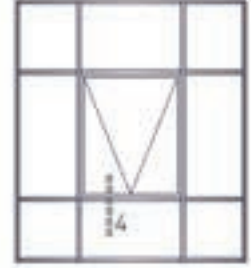


# AFC 50 KAPAKLI CEPHE SİSTEMİ

COVERED FACADE SYSTEM

SİSTEM DETAYLARI / SYSTEM DETAILS

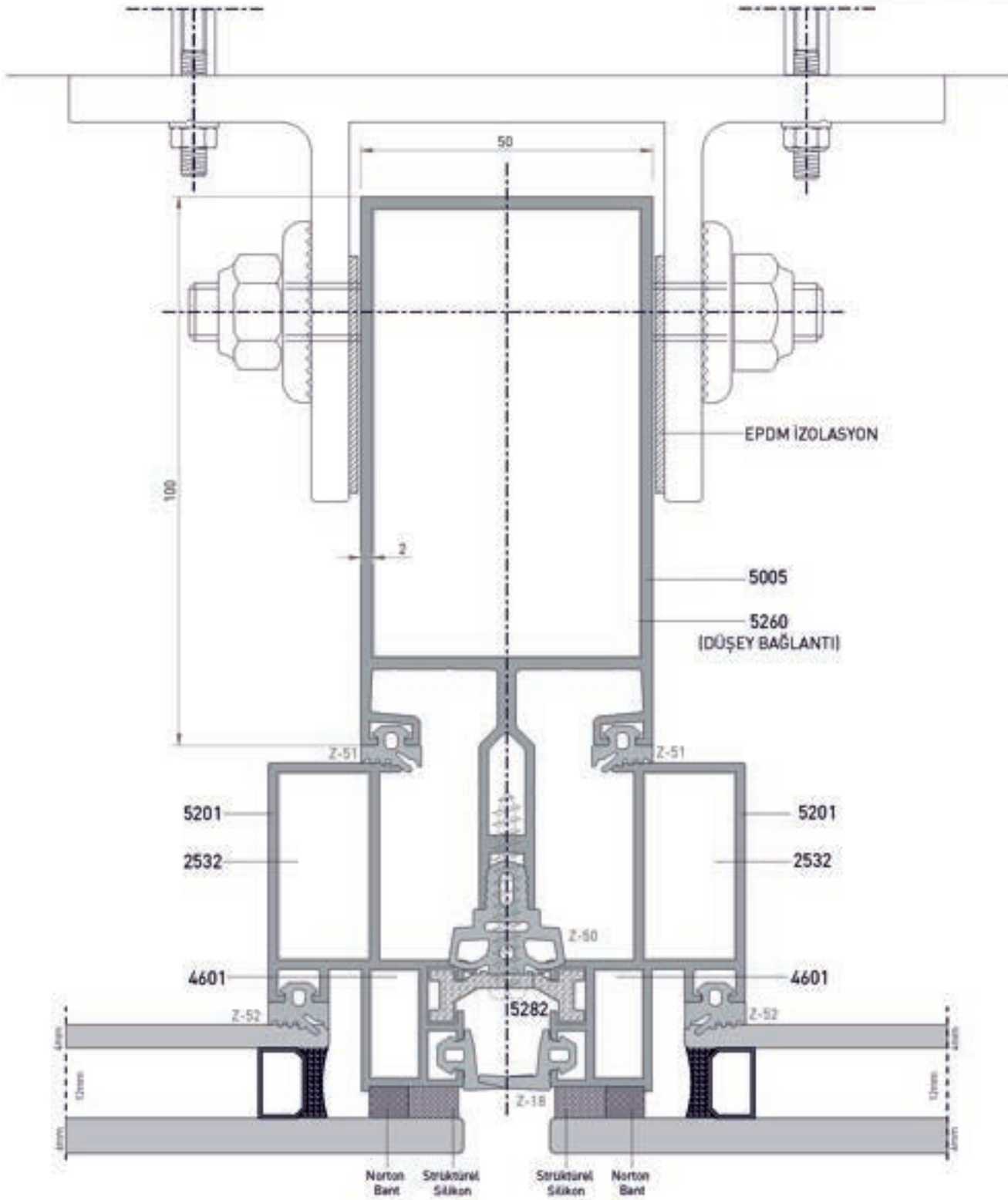
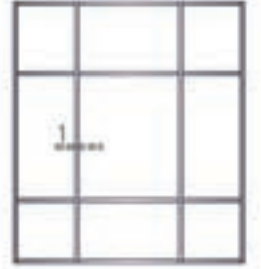


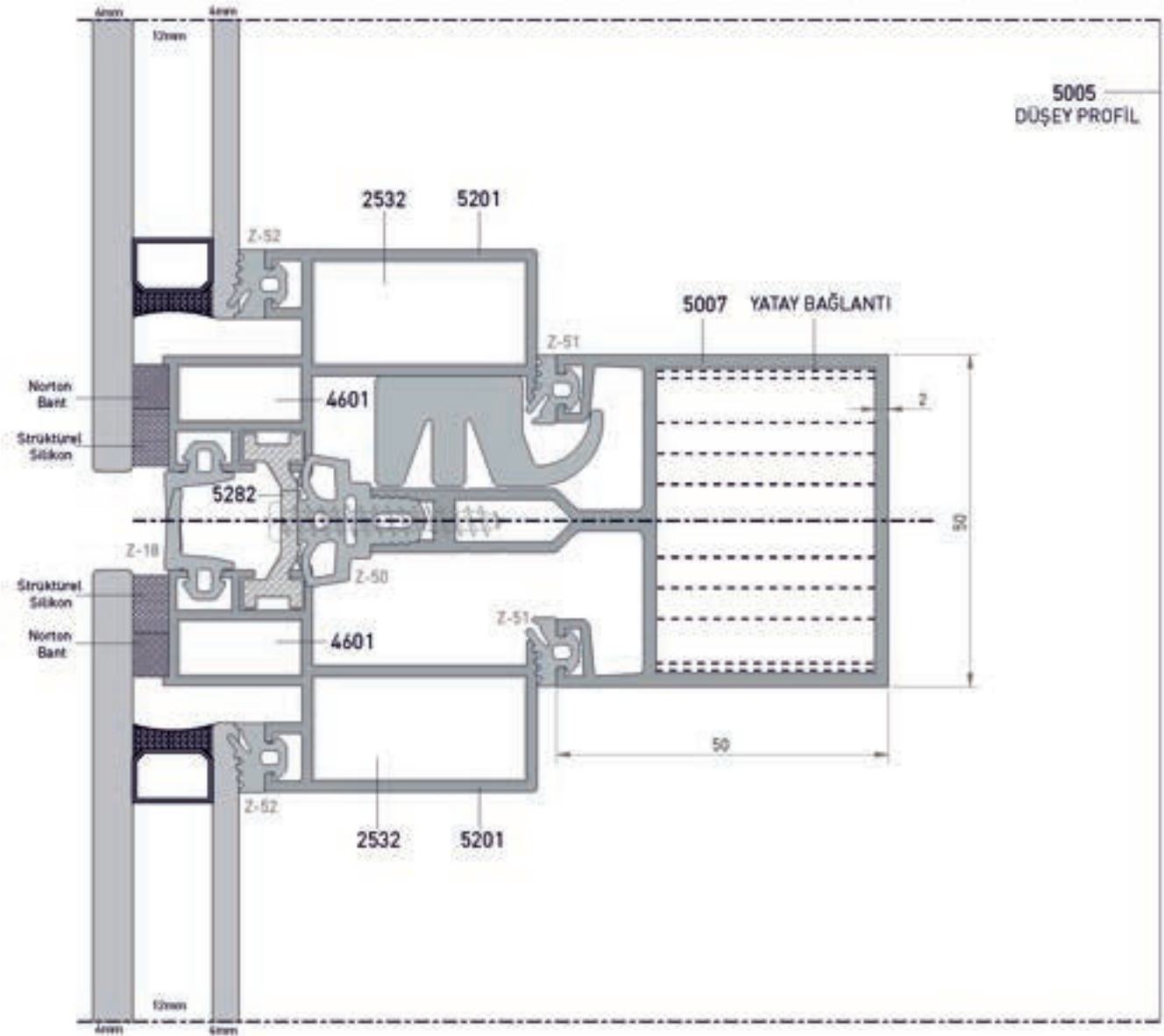
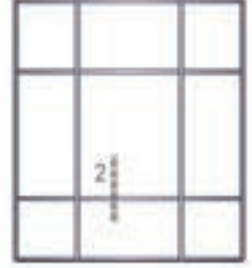


# AFS 50 SİLİKON CEPHE SİSTEMİ

SILICON FACADE SYSTEM

SİSTEM DETAYLARI / SYSTEM DETAILS

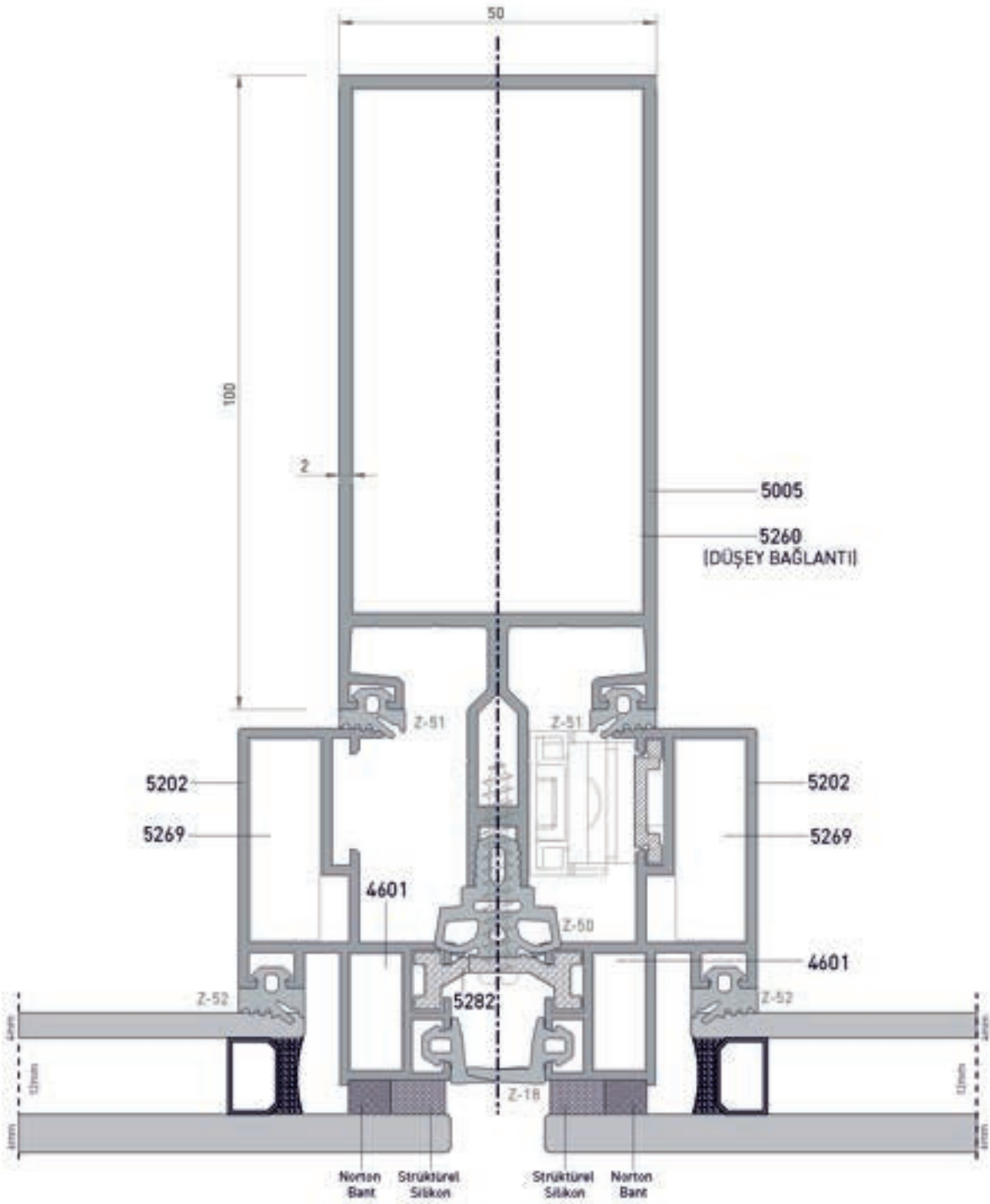
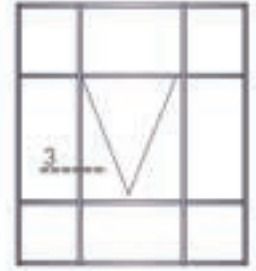




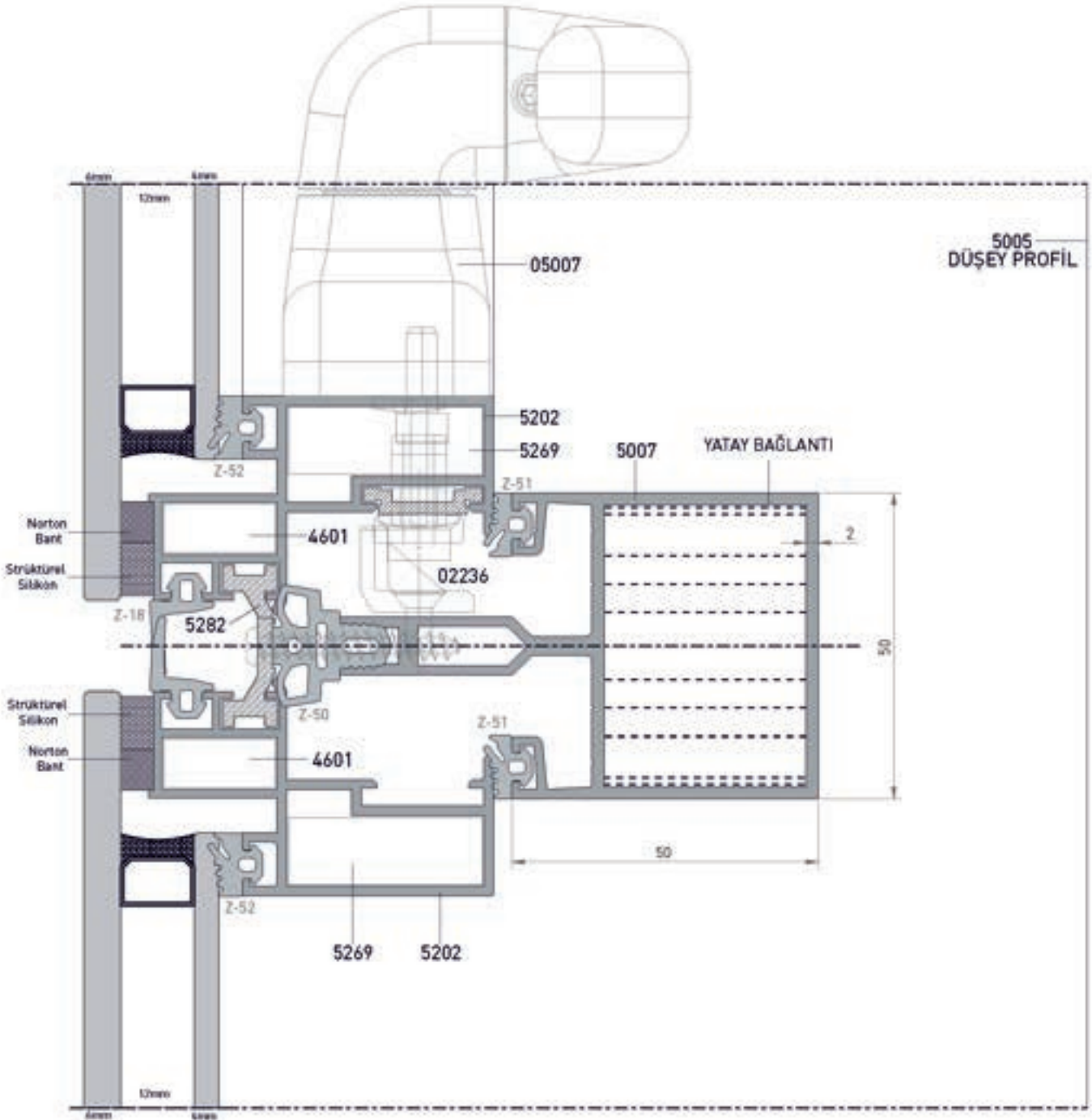
# AFS 50 SİLİKON CEPHE SİSTEMİ

SILICON FACADE SYSTEM

SİSTEM DETAYLARI / SYSTEM DETAILS



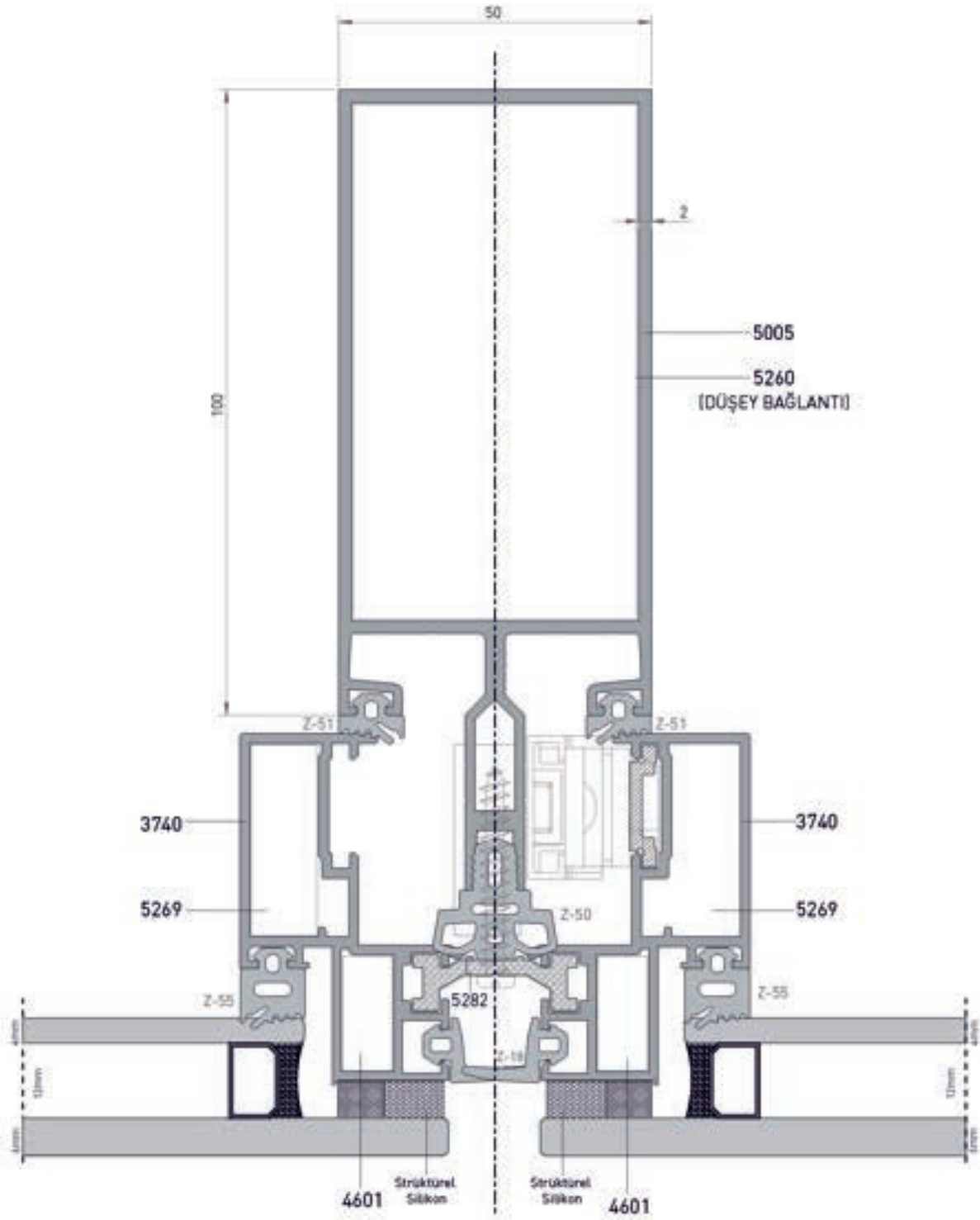




# AFS 50 SİLİKON CEPHE SİSTEMİ

SILICON FACADE SYSTEM

SİSTEM DETAYLARI / SYSTEM DETAILS

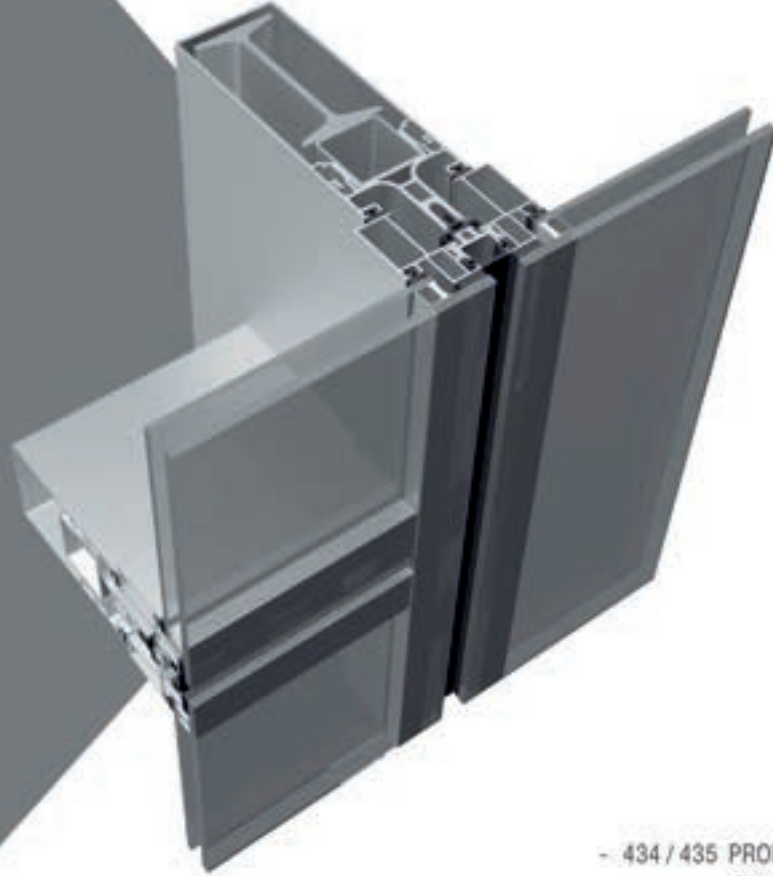




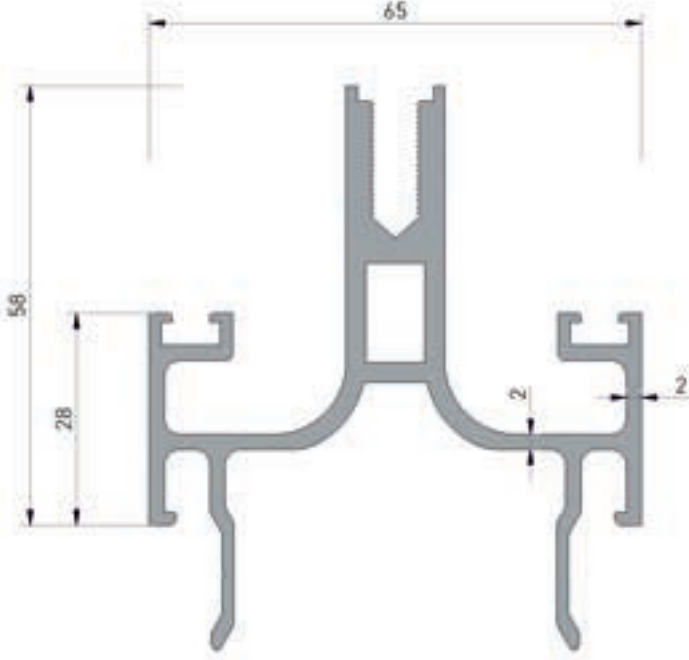
**TEKNİK KATALOG**  
TECHNICAL CATALOG

# ASR 65

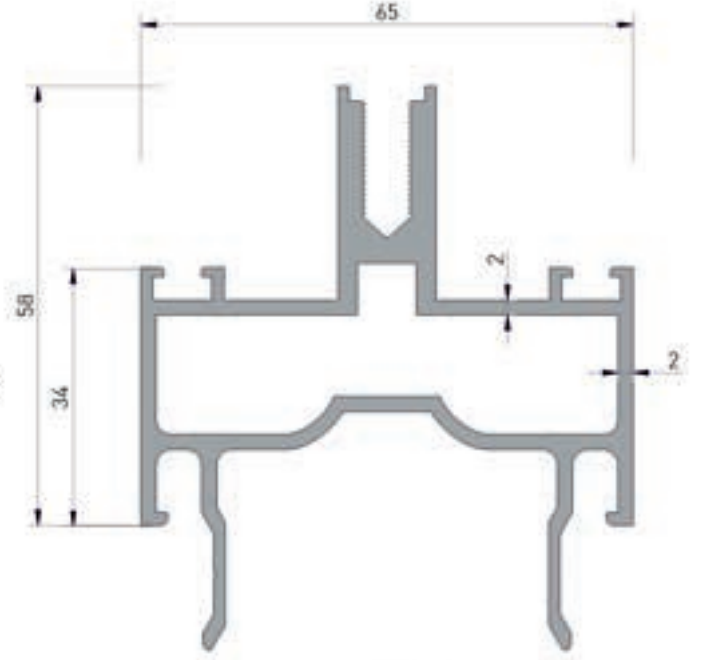
**Çelik Takviyeli Cephe Sistemi**  
Facade System With Reinforcement



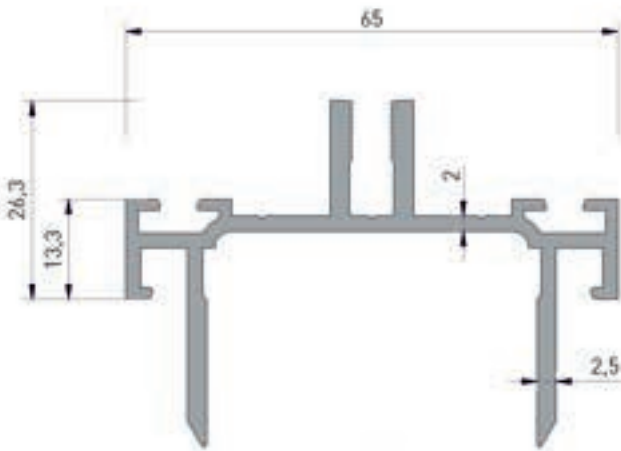
- 434 / 435 PROFİL KESİT DETAYLARI  
PROFILE DETAIL DRAWINGS
- 436 FITİLLER  
GASKETS
- 437 / 438 AKSESUARLAR  
ACCESSORIES
- 439 / 442 SİSTEM DETAYLARI  
SYSTEM DETAILS



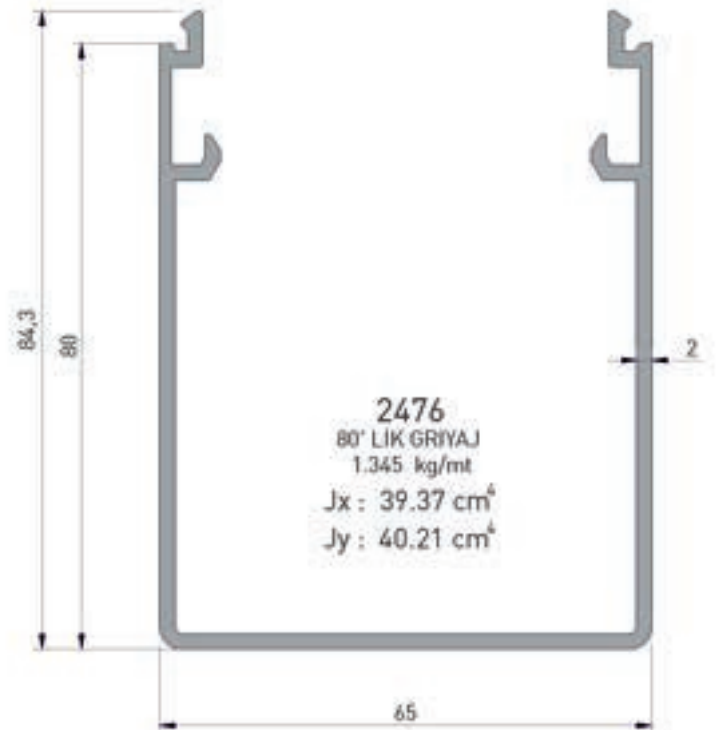
**2481**  
DÜŞEY TAŞIYICI  
MONTAJ PROFİLİ  
1.855 kg/mt  
Jx : 24.95 cm<sup>4</sup>  
Jy : 19.48 cm<sup>4</sup>



**2482**  
YATAY TAŞIYICI  
MONTAJ PROFİLİ  
1.900 kg/mt  
Jx : 28.22 cm<sup>4</sup>  
Jy : 20.14 cm<sup>4</sup>



**2477**  
MONTAJ PROFİLİ  
1.095 kg/mt  
Jx : 18.00 cm<sup>4</sup>  
Jy : 4.16 cm<sup>4</sup>

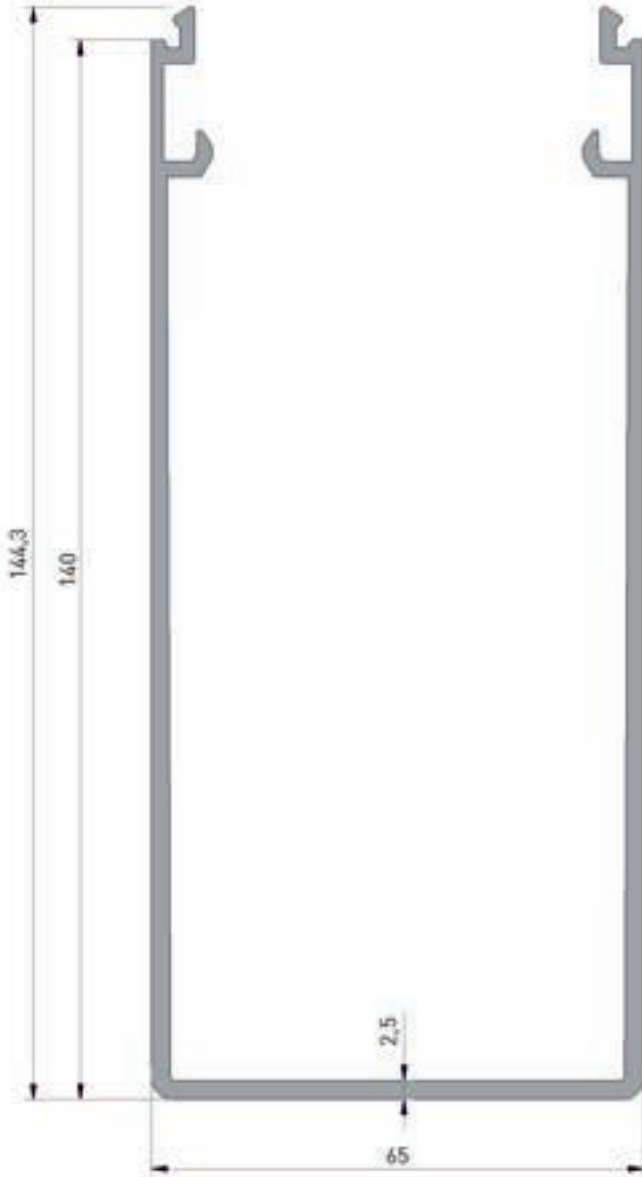


**2476**  
80° LİK GRIYAJ  
1.345 kg/mt  
Jx : 39.37 cm<sup>4</sup>  
Jy : 40.21 cm<sup>4</sup>

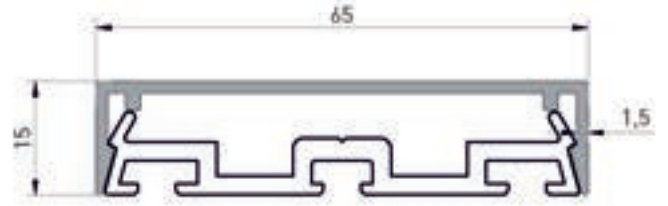
\* Belirtilen ağırlıklar Pres Profil için teorik kilogramlardır.  
\* Boyalı Profillerde ağırlığa % 5 ilave edilmesi gereklidir.

**ASR 65** ÇELİK TAKVİYELİ CEPHE SİSTEMİ  
FACADE SYSTEM WITH STEEL REINFORCEMENT

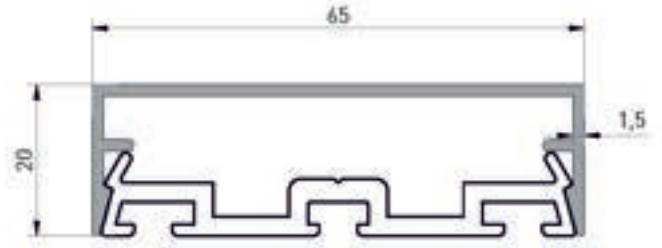
PROFİL KESİT DETAYLARI / PROFILE DETAIL DRAWINGS



**2475**  
140' LİK GRİYAJ  
2.240 kg/mt  
Jx : 69.62 cm<sup>4</sup>  
Jy : 185.97 cm<sup>4</sup>



**2480**  
KAPAK PROFİL  
0.405 kg/mt



**2479**  
KAPAK PROFİL  
0.455 kg/mt







**2478**  
KAPAK PROFİL ALTI  
0.675 kg/mt

\* Belirtilen ağırlıklar Pres Profil için teorik kilogramlardır.  
\* Boyalı Profillerde ağırlığa % 5 ilave edilmesi gereklidir.

PROFİL ŞEKLİ DRAWING	PROFİL NO PROFILE NO	TANIMI DESCRIPTION	TEORİK AĞIRLIK THEORETICAL WEIGHT ( kg/mt )	SAYFA NUMARASI PAGE NUMBER	STATİK DEĞER STATICS	
					Jxx ( cm <sup>4</sup> )	Jyy ( cm <sup>4</sup> )
	Z-16	CEPHE KAPAK FİTİL GASKET	165 mt 75 gr/mt			
	Z-17	CEPHE FİTİL GASKET	220 mt 60 gr/mt			
	Z-37	CEPHE FİTİL GASKET	190 mt 63 gr/mt			
	Z-40	CEPHE FİTİL GASKET	125 mt 95 gr/mt			
	Z-32	KULAKLI FİTİL GASKET	185 mt 65 gr/mt			
	Z-52	CEPHE CAM FİTİL GASKET	200 mt 60 gr/mt			
	Z-28	CEPHE FİTİL GASKET	205 mt 59 gr/mt			
	Z-29	CEPHE FİTİL GASKET	80 mt 127 gr/mt			
	Z-30	CEPHE FİTİL GASKET	125 mt 98 gr/mt			
	Z-18	CEPHE CAM DIŞ FİTİL GASKET	170 mt 70 gr/mt			
	Z-19	CEPHE ORTA FİTİL GASKET	60 mt 175 gr/mt			

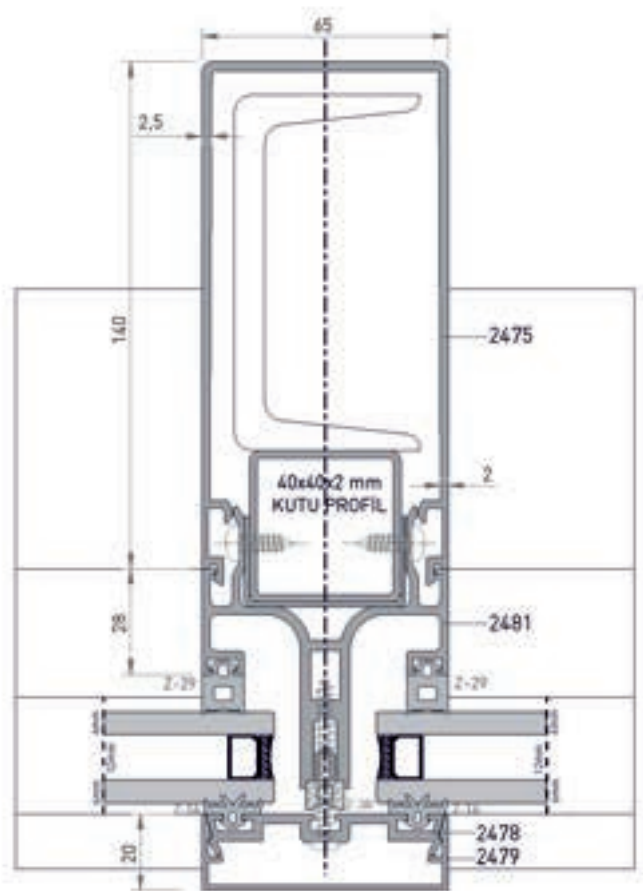
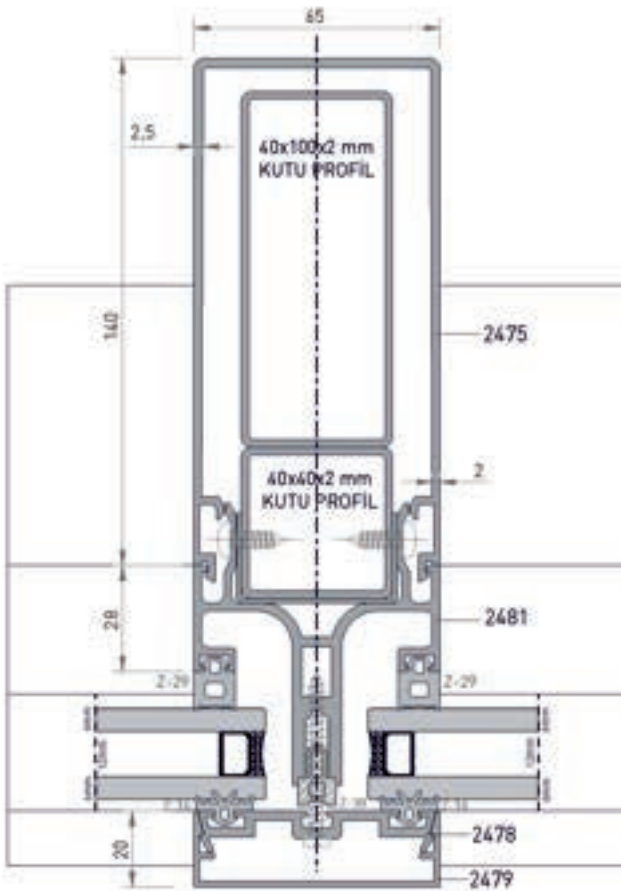
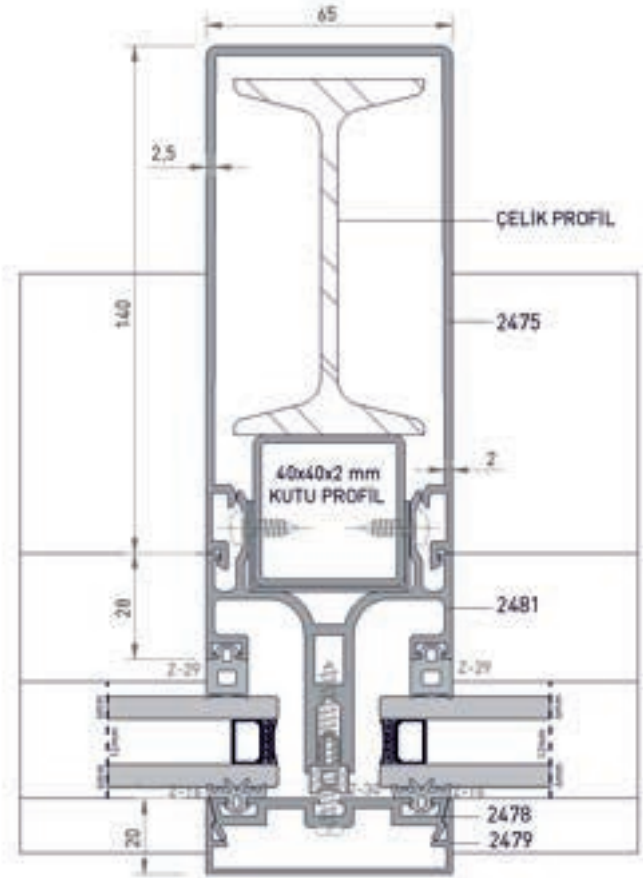
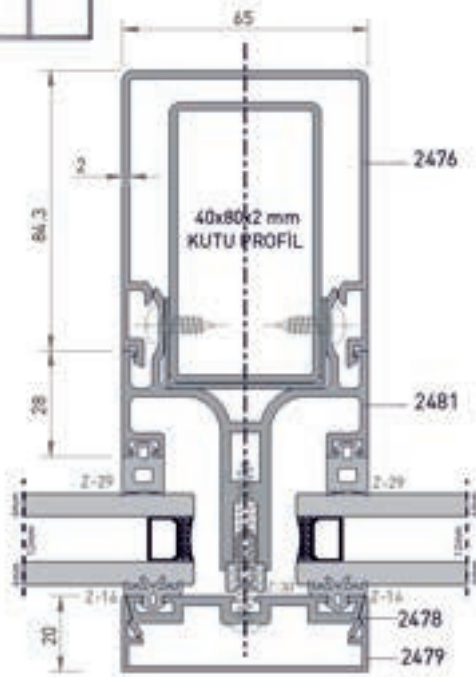


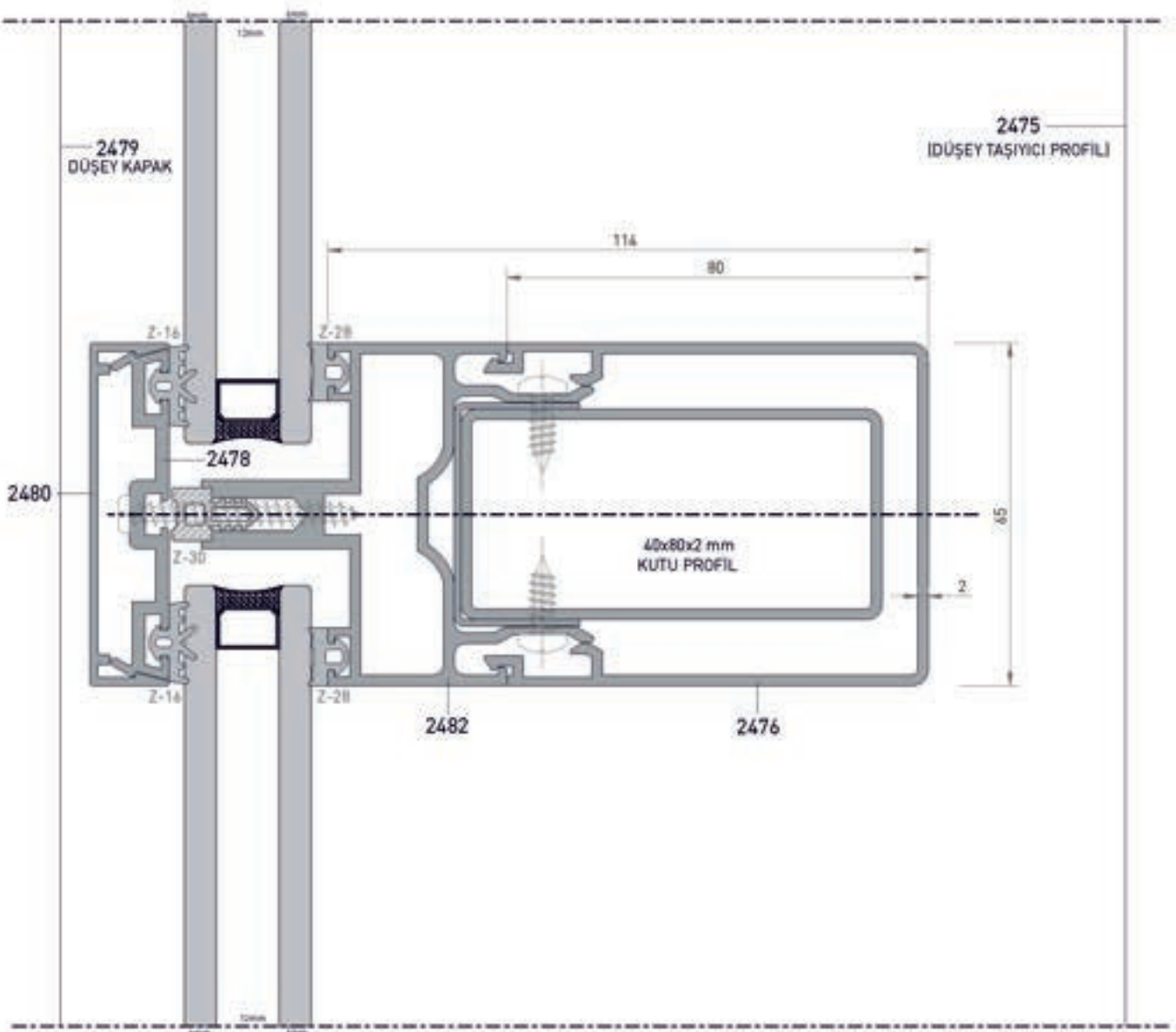
AKSESUAR ACCESSORY	SİPARİŞ KODU ORDER CODE	PAKET ADEDİ UNITS	AKSESUAR ACCESSORY	SİPARİŞ KODU ORDER CODE	PAKET ADEDİ UNITS
	GI12-5			GI03-27	
PARALEL MAKAS			KIVRIK KOL (ÇİFT MAÇA)		
	GI12	GS HD-10" P TİPİ 08534000N GS HD-12" P TİPİ 08535000N GS HD-14" P TİPİ 08536000N GS HD-16" P TİPİ 08537000N GS HD-18" P TİPİ 08538000N GS HD-20" P TİPİ 08539000N GS HD-22" P TİPİ 08540000N GS HD-24" P TİPİ 08541000N GS HD-28" P TİPİ 08542000N		GI30-3	
TERS VASİSTAS MAKAS			BAGLANTI ELEMANI		
	GI03-20				
KIVRIK KOL					
	GI03-21				
KIVRIK KOL (KEY ANAHTARLI)					



AKSESUAR ACCESSORY	SİPARİŞ KODU ORDER CODE	PAKET ADEDİ UNITS	AKSESUAR ACCESSORY	SİPARİŞ KODU ORDER CODE	PAKET ADEDİ UNITS
 <p>AYARLI PİM</p>	GI34-2		 <p>ÜST KİLİTLEME ELEMANI</p>	GI33-3	
 <p>KÖŞE DÖNME</p>	GI23-1		 <p>KİLİT PİMİ</p>	GI33-2	
 <p>LİMİTLEME MAKASI</p>	GI13		 <p>KASET SABİTLEME TAKOZU</p>	CP03	
			 <p>SABİT KARŞILIK</p>	Z435	

**ASR 65 ÇELİK TAKVİYELİ CEPHE SİSTEMİ**  
 FACADE SYSTEM WITH STEEL REINFORCEMENT

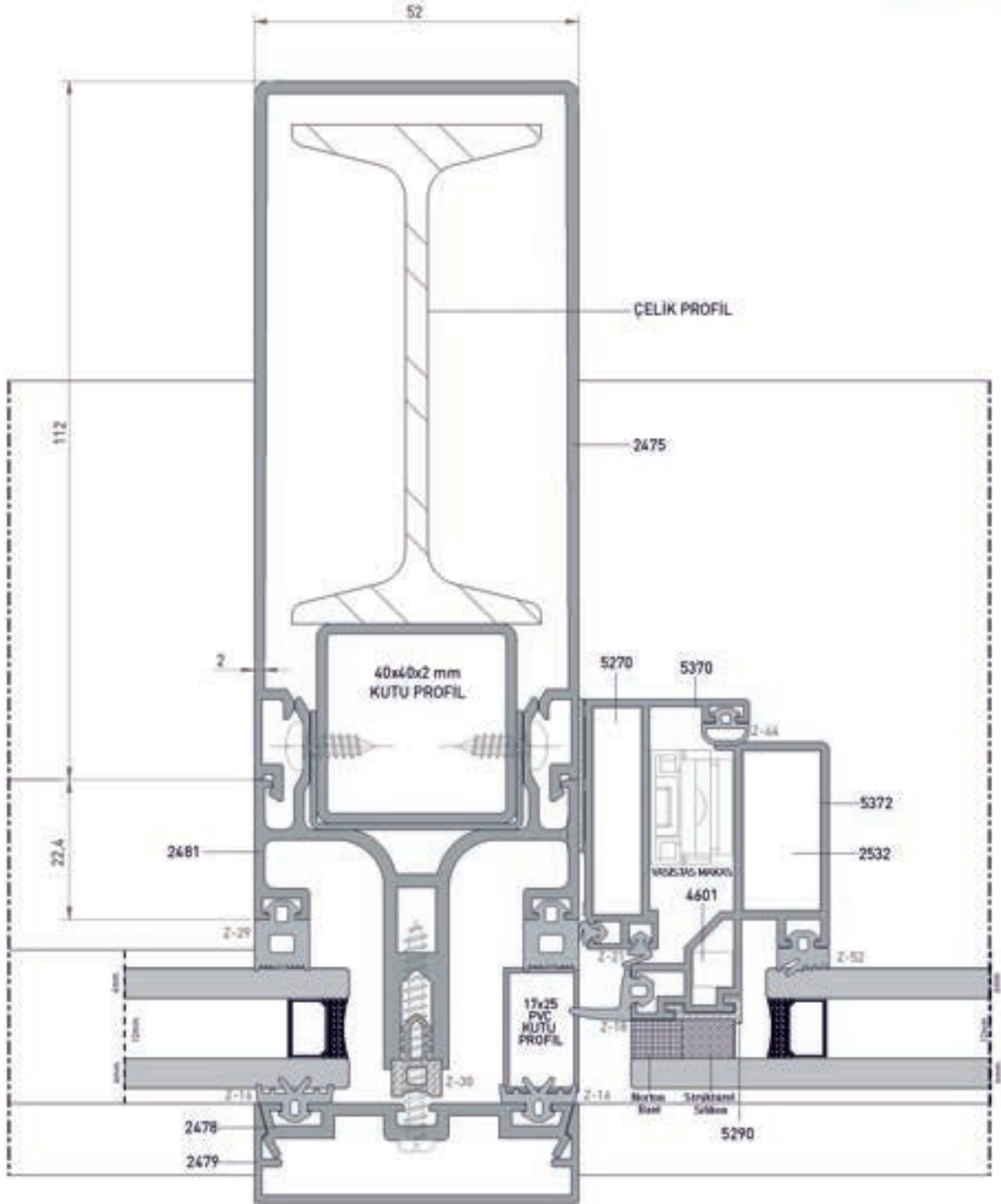
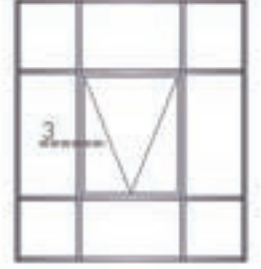




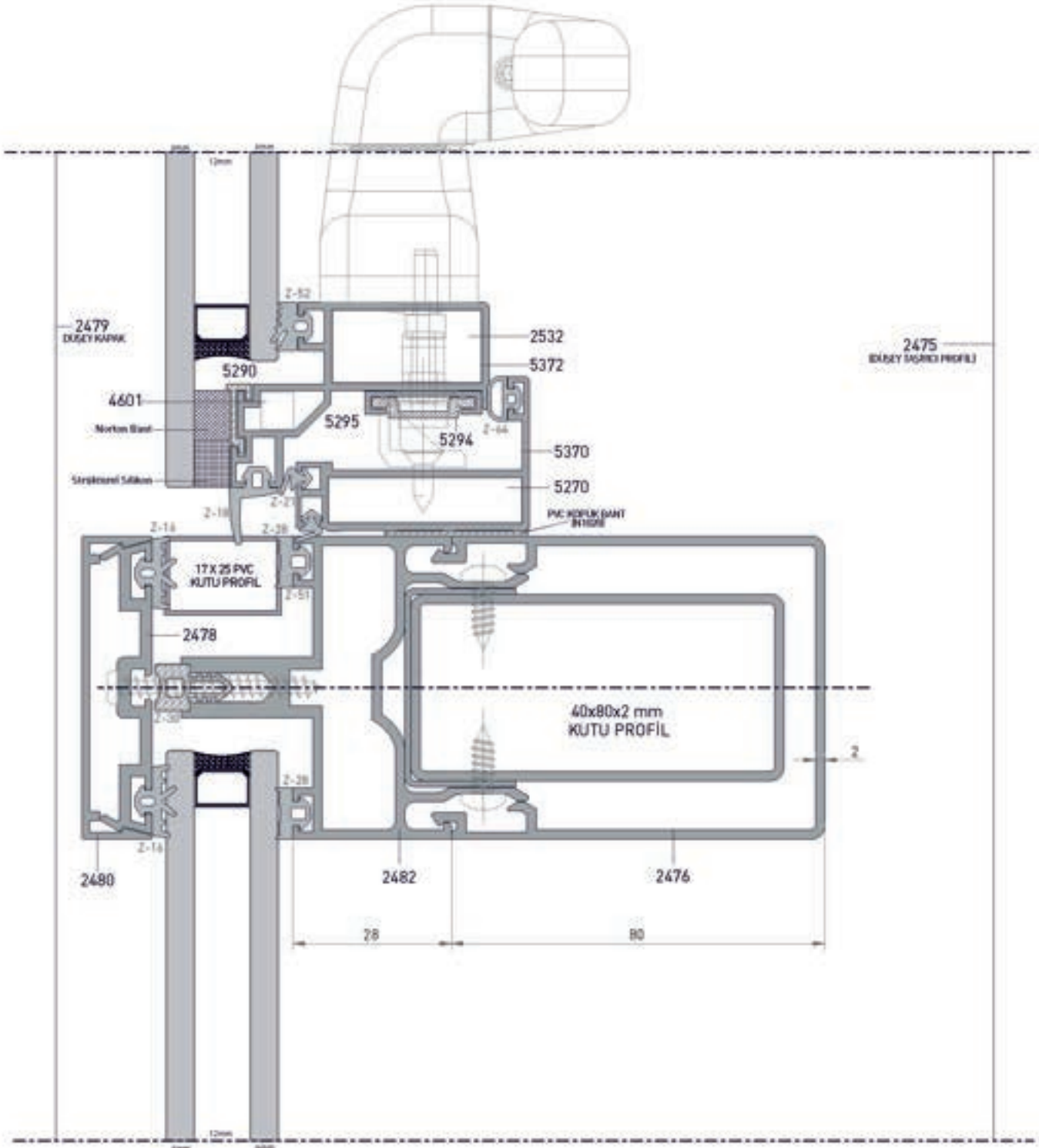
# ASR 65 ÇELİK TAKVİYELİ CEPHE SİSTEMİ

FAÇADE SYSTEM WITH STEEL REINFORCEMENT

SİSTEM DETAYI / SYSTEM DETAILS



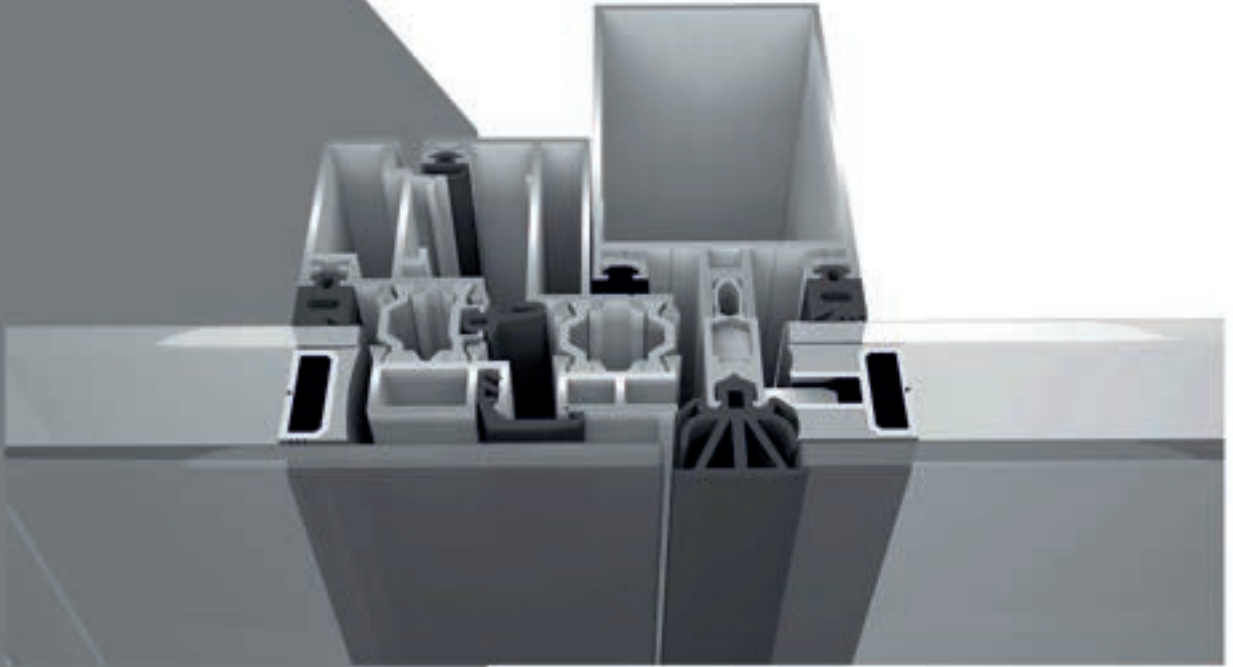
4/5 ORANINDA KÜÇÜLTÜLMÜŞTÜR.



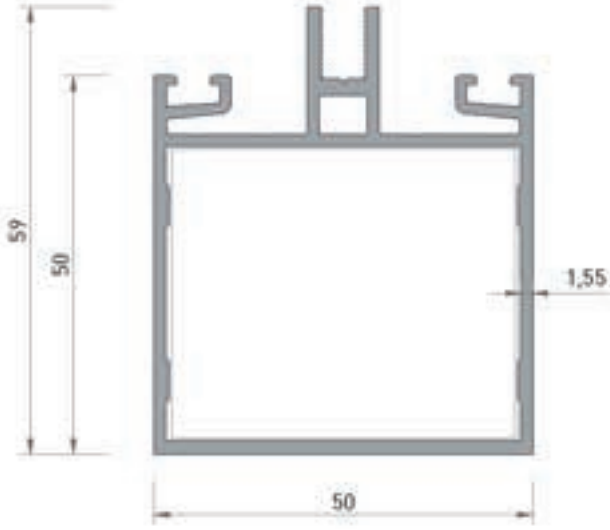
**TEKNİK KATALOG**  
TECHNICAL CATALOG

**AS  
EF 50**

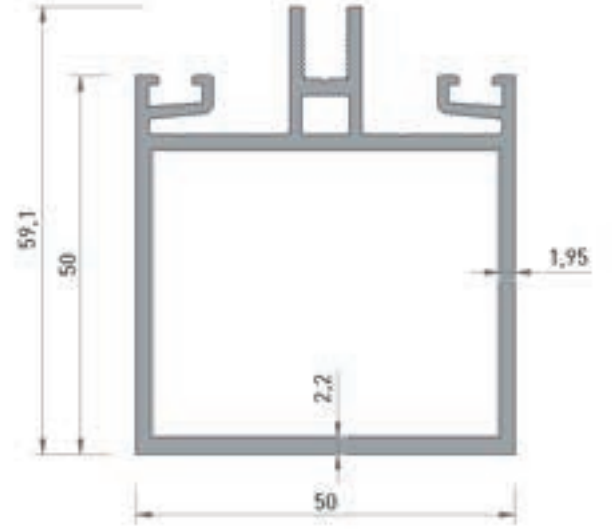
**Klipsli Silikon Cephe**  
Clip On Silicone Facade



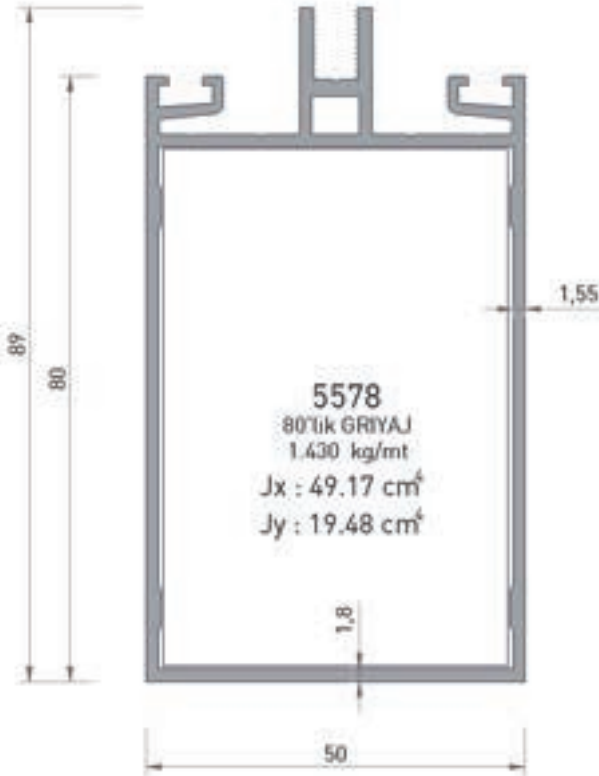
- 444 / 451 PROFİL KESİT DETAYLARI  
PROFILE DETAIL DRAWINGS
- 452 / 453 FİTİLLER  
GASKETS
- 454 / 455 AKSESUARLAR  
ACCESSORIES
- 456 / 457 BAĞLANTI PROFİLLERİ  
CONNECTOR PROFILES
- 458 / 459 KÖŞE PROFİLLERİ  
CORNER PROFILES
- 460 / 464 SİSTEM DETAYLARI  
SYSTEM DETAILS



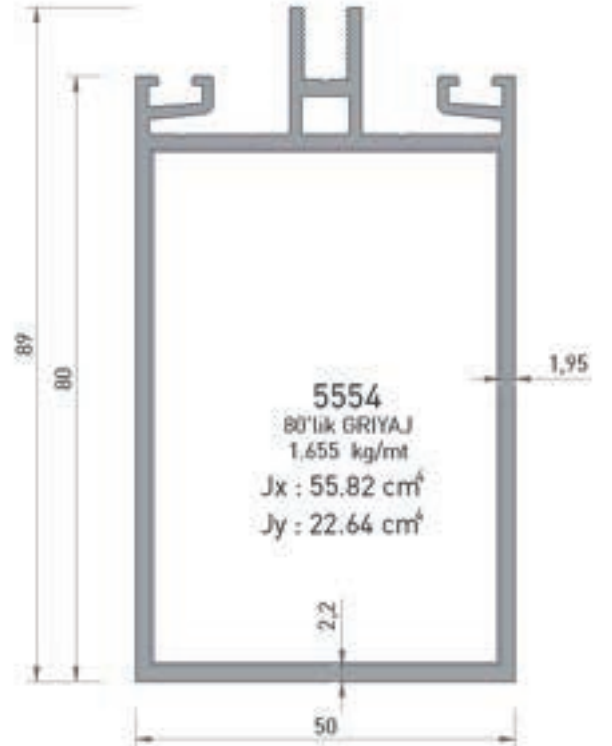
**5012**  
50'lık GRIYAJ  
1.175 kg/mt  
Jx : 16.16 cm<sup>4</sup>  
Jy : 14.02 cm<sup>4</sup>



**5013**  
50'lık GRIYAJ  
1.335 kg/mt  
Jx : 18.15 cm<sup>4</sup>  
Jy : 15.88 cm<sup>4</sup>

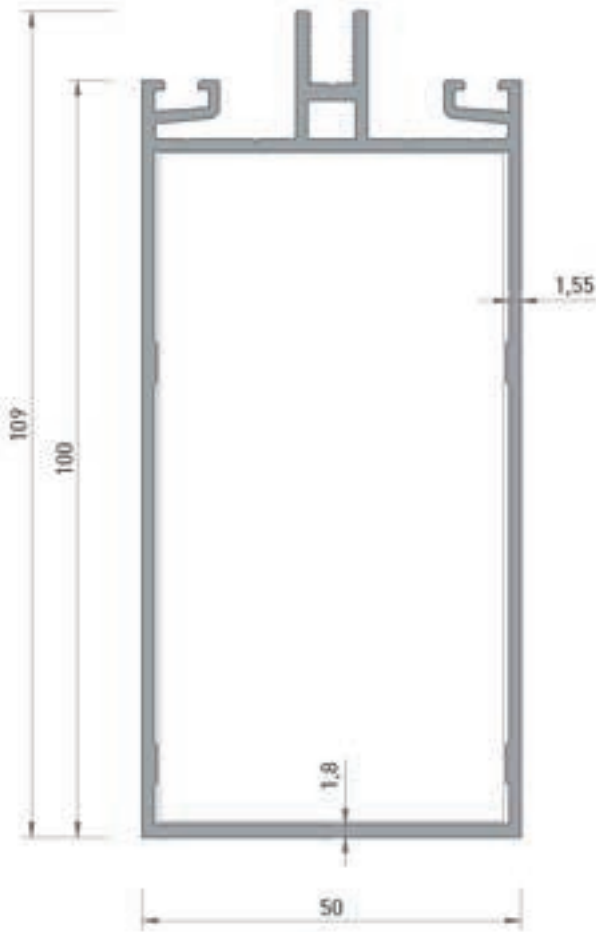


**5578**  
80'lık GRIYAJ  
1.430 kg/mt  
Jx : 49.17 cm<sup>4</sup>  
Jy : 19.48 cm<sup>4</sup>

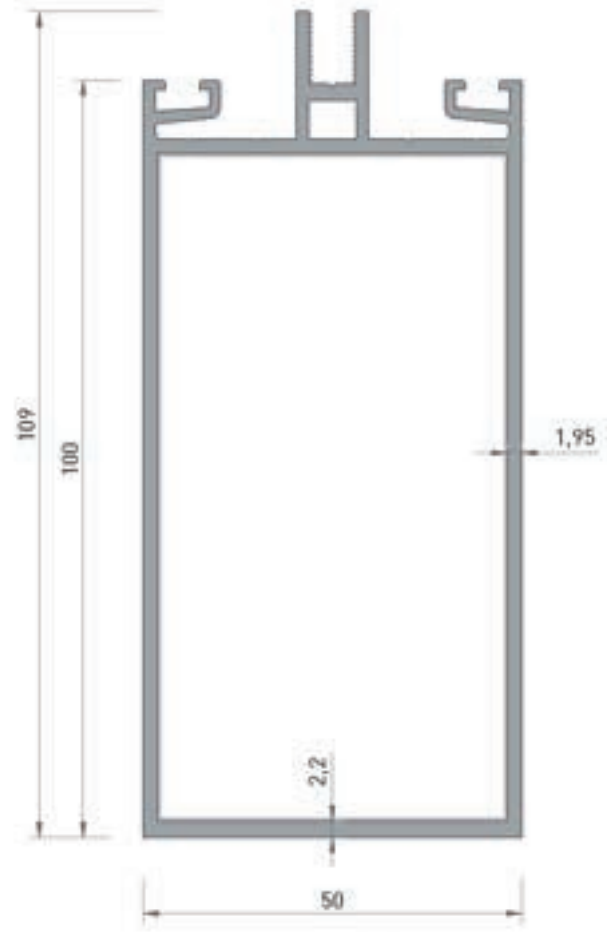


**5554**  
80'lık GRIYAJ  
1.655 kg/mt  
Jx : 55.82 cm<sup>4</sup>  
Jy : 22.64 cm<sup>4</sup>

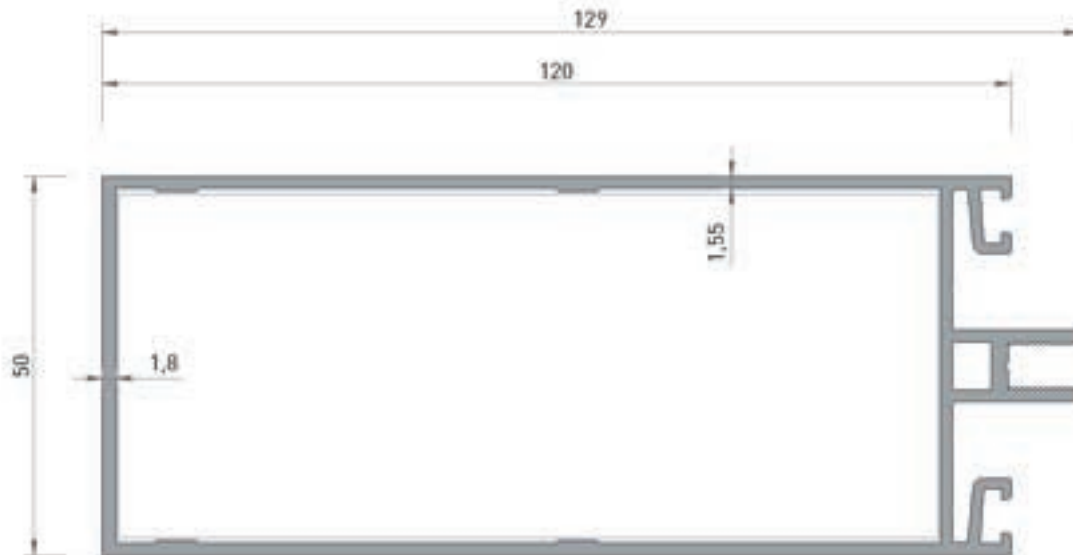
\* Belirtilen ağırlıklar Pres Profil için teorik kilogramlardır.  
\* Boyalı Profillerde ağırlığa % 5 ilave edilmesi gereklidir.



**5579**  
100'lük GRIYAJ  
1.595 kg/mt  
Jx : 83.61 cm<sup>4</sup>  
Jy : 23.12 cm<sup>4</sup>



**5555**  
100'lük GRIYAJ  
1.865 kg/mt  
Jx : 95.70 cm<sup>4</sup>  
Jy : 27.15 cm<sup>4</sup>



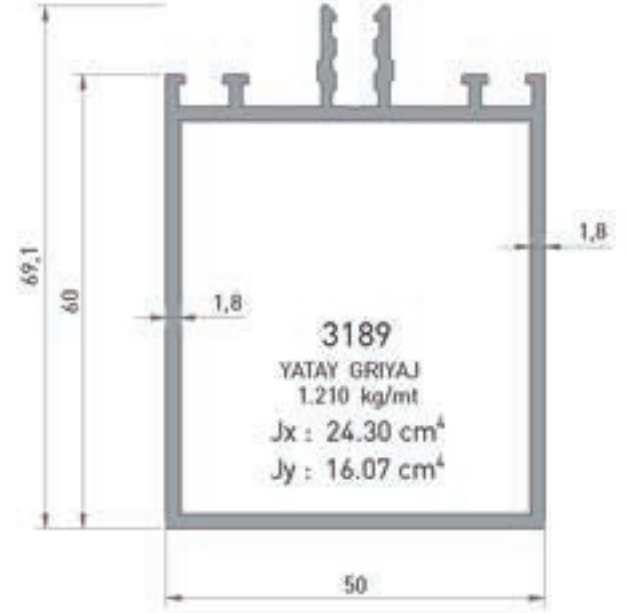
**5588**  
120'lük GRIYAJ  
1.765 kg/mt  
Jx : 129.75 cm<sup>4</sup>  
Jy : 26.75 cm<sup>4</sup>

\* Belirtilen ağırlıklar Pres Profil için teorik kilogramlardır.  
\* Boyalı Profillerde ağırlığa % 5 ilave edilmesi gereklidir.

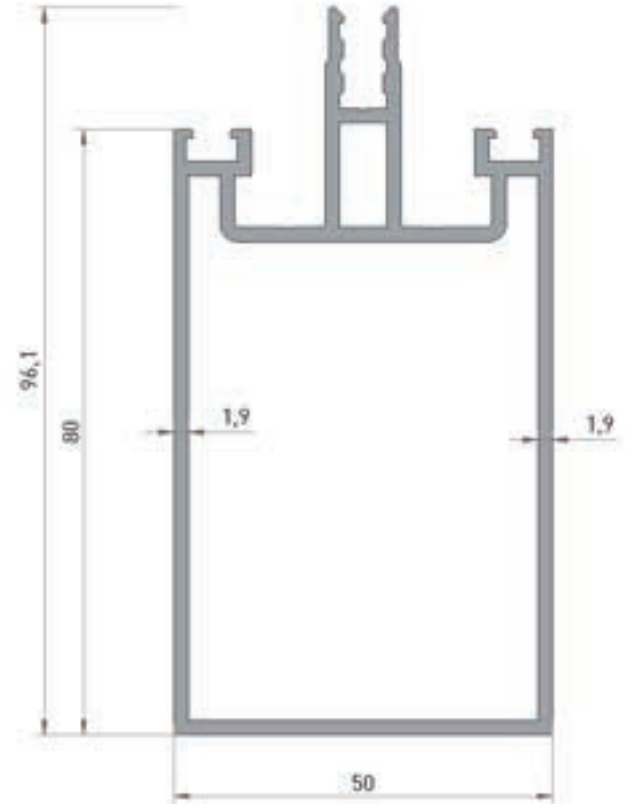




**5556**  
120'lik GRIYAJ  
2.075 kg/mt  
Jx : 149.26 cm<sup>4</sup>  
Jy : 31.65 cm<sup>4</sup>



**3189**  
YATAY GRIYAJ  
1.210 kg/mt  
Jx : 24.30 cm<sup>4</sup>  
Jy : 16.07 cm<sup>4</sup>

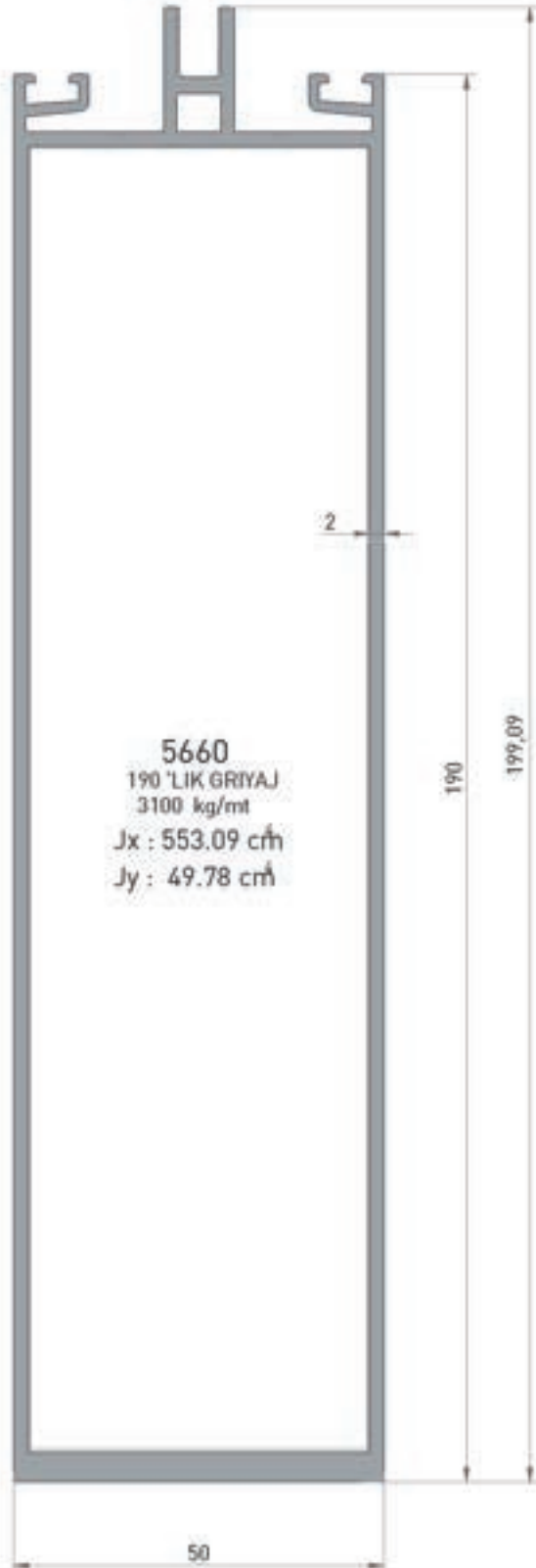


**3190**  
DÜŞEY GRIYAJ  
1.780 kg/mt  
Jx : 58.95 cm<sup>4</sup>  
Jy : 22.52 cm<sup>4</sup>

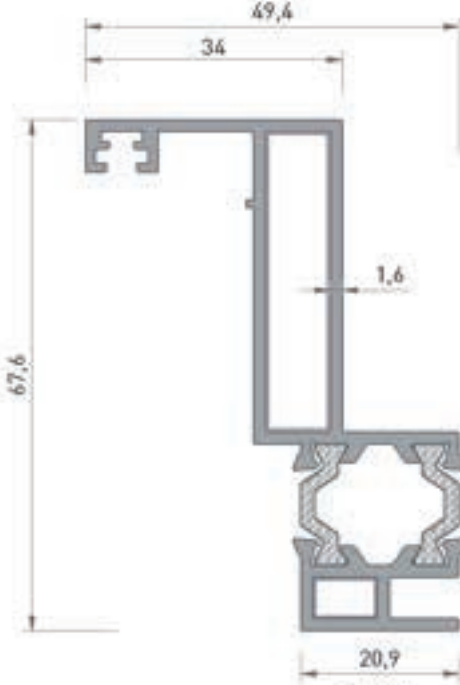
\* Belirtilen ağırlıklar Pres Profil için teorik kilogramlardır.  
\* Boyalı Profillerde ağırlığa % 5 ilave edilmesi gereklidir.

**AS 50** KLİPSLİ SİLİKON CEPHE SİSTEM  
EF 50 CLIP ON SILICONE FACADE

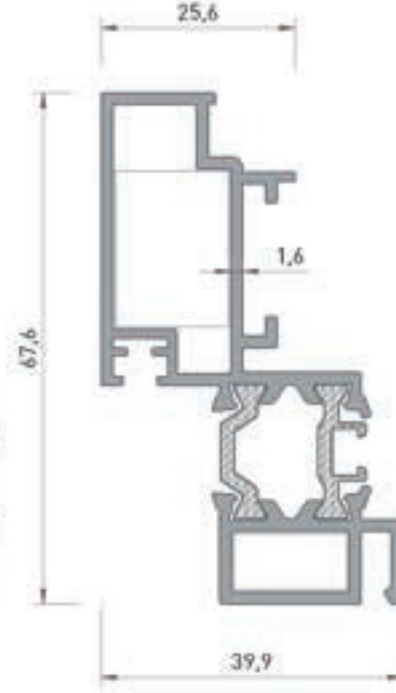
PROFİL KESİT DETAYLARI / PROFILE DETAIL DRAWINGS



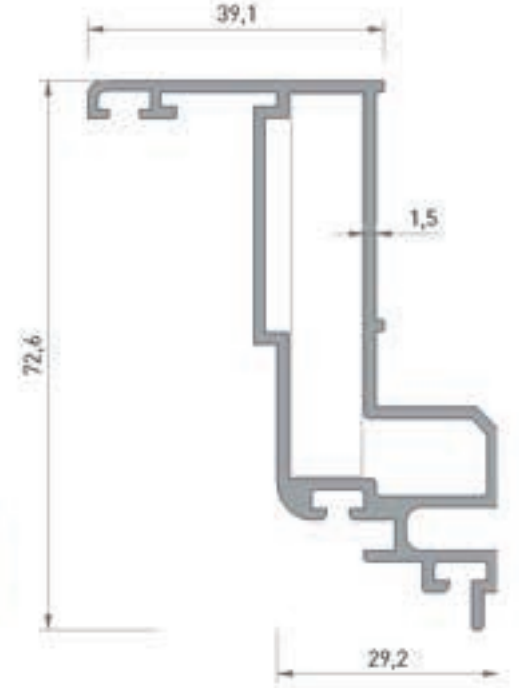
\* Belirtilen ağırlıklar Pres Profil için teorik kilogramlardır.  
\* Boyalı Profillerde ağırlığa % 5 ilave edilmesi gereklidir.



**5574**  
KASA PROFİL  
1.160 kg/mt  
Jx : 27.23 cm<sup>4</sup>  
Jy : 2.96 cm<sup>4</sup>



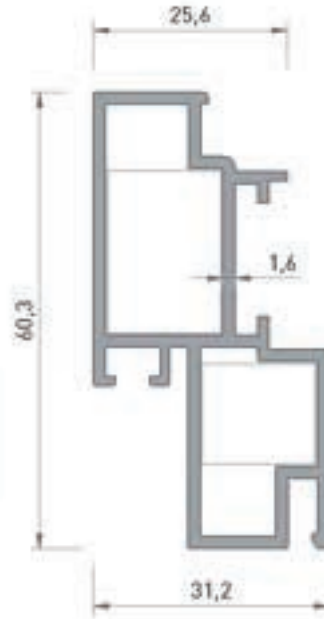
**5573**  
KANAT PROFİL  
1.190 kg/mt  
Jx : 21.26 cm<sup>4</sup>  
Jy : 3.10 cm<sup>4</sup>



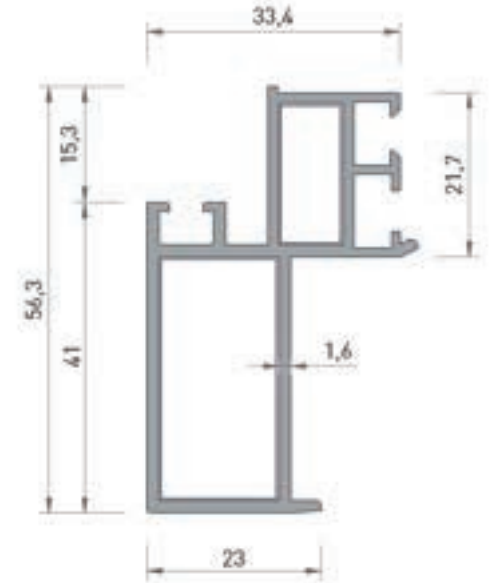
**3197**  
KASA PROFİL  
1.075 kg/mt  
Jx : 25.00 cm<sup>4</sup>  
Jy : 3.00 cm<sup>4</sup>



**5571**  
KASA PROFİL  
0.725 kg/mt  
Jx : 13.56 cm<sup>4</sup>  
Jy : 1.30 cm<sup>4</sup>

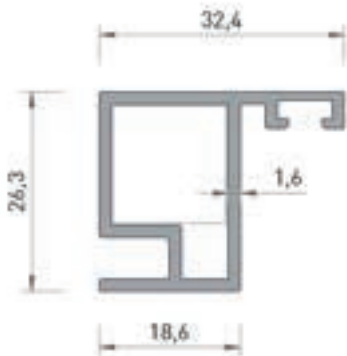


**5570**  
KANAT PROFİL  
0.920 kg/mt  
Jx : 12.00 cm<sup>4</sup>  
Jy : 2.26 cm<sup>4</sup>

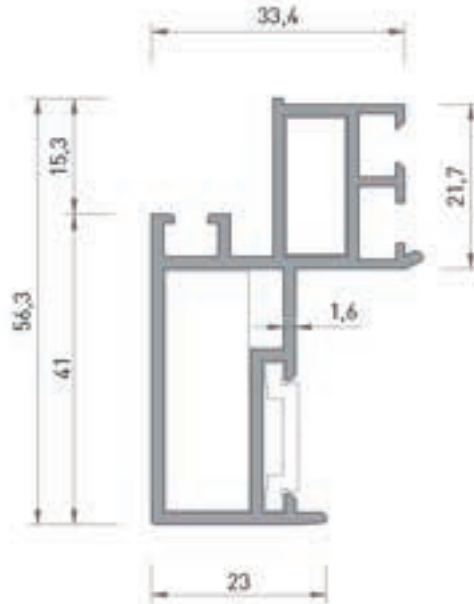


**5201**  
KASET PROFİL  
(ELOKSAL)  
0.835 kg/mt  
Jx : 9.83 cm<sup>4</sup>  
Jy : 2.31 cm<sup>4</sup>

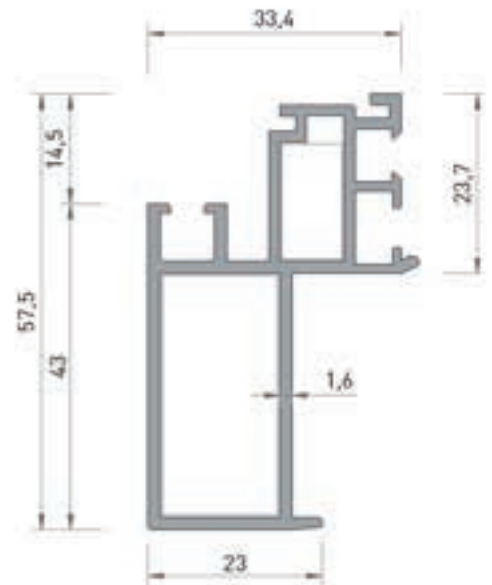
\* Belirtilen ağırlıklar Pres Profil için teorik kilogramlardır.  
\* Boyalı Profillerde ağırlığa % 5 ilave edilmesi gereklidir.



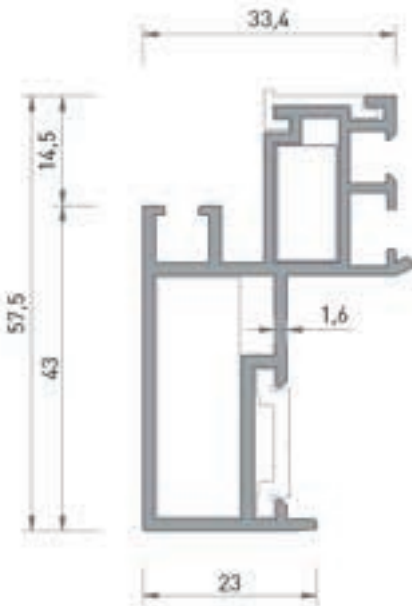
**5572**  
KASET PROFİL  
0.490 kg/mt  
Jx : 2.02 cm<sup>4</sup>  
Jy : 1.06 cm<sup>4</sup>



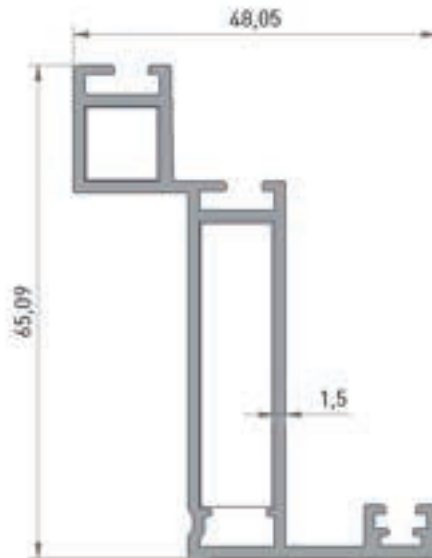
**5202**  
KASET PROFİL  
(TIJ - ELOKSAL)  
0.870 kg/mt  
Jx : 10.20 cm<sup>4</sup>  
Jy : 2.20 cm<sup>4</sup>



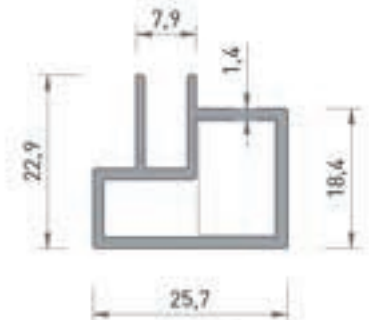
**5211**  
KASET PROFİL  
(BOYA)  
0.880 kg/mt  
Jx : 10.85 cm<sup>4</sup>  
Jy : 2.47 cm<sup>4</sup>



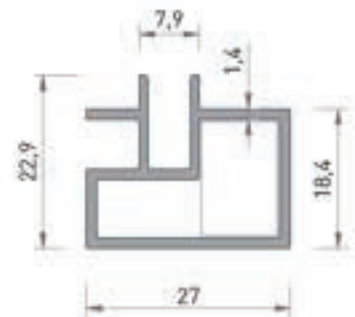
**5212**  
KASET PROFİL  
(TIJ - BOYA)  
0.920 kg/mt  
Jx : 11.25 cm<sup>4</sup>  
Jy : 2.35 cm<sup>4</sup>



**5567**  
CAM KASET PROFİLİ  
0.905 kg/mt  
Jx : 19.14 cm<sup>4</sup>  
Jy : 1.93 cm<sup>4</sup>

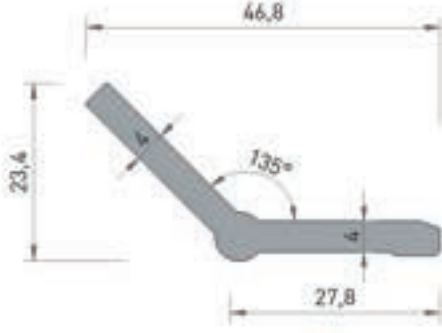


**5590**  
TEK CAM -  
CAM PROFİLİ  
0.360 kg/mt



**5595**  
PANO PROFİLİ  
0.395 kg/mt

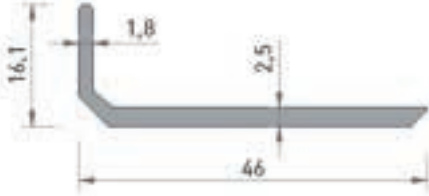
\* Belirtilen ağırlıklar Pres Profil için teorik kilogramlardır.  
\* Boyalı Profillerde ağırlığa % 5 ilave edilmesi gereklidir.



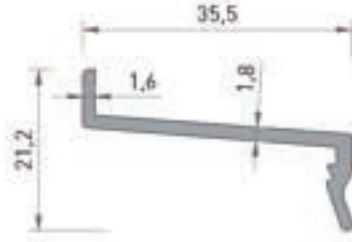
**5599**  
90° BAĞLANTI PARÇASI  
0.605 kg/mt



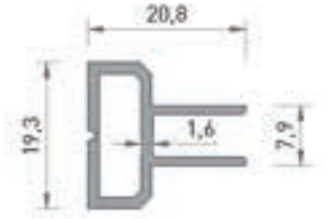
**4792**  
KASET BAĞLANTI  
0.515 kg/mt



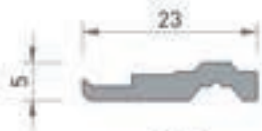
**5576**  
CAM TAKOZU  
0.360 kg/mt



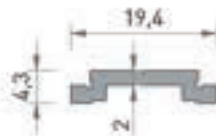
**5577**  
CAM TAKOZU  
0.260 kg/mt



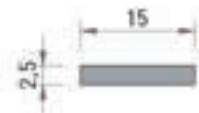
**3005**  
CAM İÇİ CAM ÇİTASI  
0.260 kg/mt



**5280**  
CAM TUTUCU  
0.185 kg/mt



**5293**  
TİJ PROFİL  
0.130 kg/mt

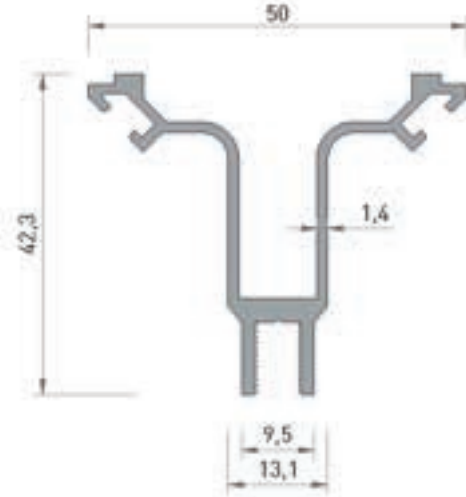


**2892**  
15 x 2.5 SILME PROFİL  
0.105 kg/mt

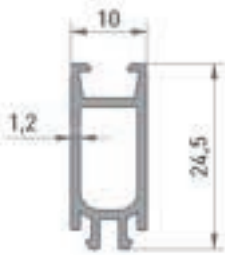
\* Belirtilen ağırlıklar Pres Profil için teorik kilogramlardır.  
\* Boyalı Profillerde ağırlığa % 5 ilave edilmesi gereklidir.



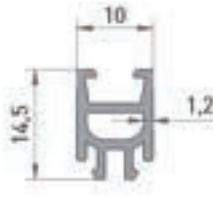
**5575**  
KASET BAĞLANTI  
0.490 kg/mt



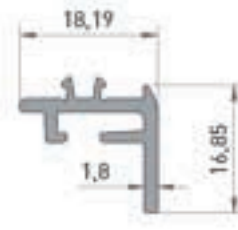
**5363**  
90° KÖŞE DÖNÜŞ PROFİLİ  
0.600 kg/mt



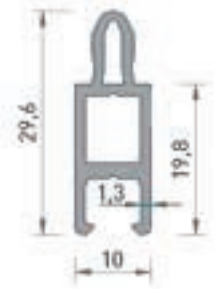
**GN19-10**  
ISI YALITIM PLASTİĞİ  
0.200 kg/mt








**GN19-11**  
ISI YALITIM PLASTİĞİ  
0.085 kg/mt



**GN19-13**  
BAZLI KANAT KASA PLASTİĞİ  
0.110 kg/mt



**GN19-5**  
ISI YALITIM PLASTİĞİ  
144 gr/mt

PROFİL ŞEKLİ DRAWING	PROFİL NO PROFILE NO	TANIMI DESCRIPTION	TEORİK AĞIRLIK THEORETICAL WEIGHT ( kg/mt )	SAYFA NUMARASI PAGE NUMBER	STATİK DEĞER STATICS	
					Jxx ( cm <sup>4</sup> )	Jyy ( cm <sup>4</sup> )
	Z-51	CEPHE CAM FITİL GASKET	220 mt 55 gr/mt			
	Z-52	CEPHE CAM FITİL GASKET	200 mt 60 gr/mt			
	Z-53	CEPHE CAM FITİL GASKET	150 mt 80 gr/mt			
	Z-54	CEPHE CAM FITİL GASKET	130 mt 90 gr/mt			
	32502	İÇ CAM FITİLİ (INSIDE GLAZING GASKET)	100 mt 147 gr/mt			



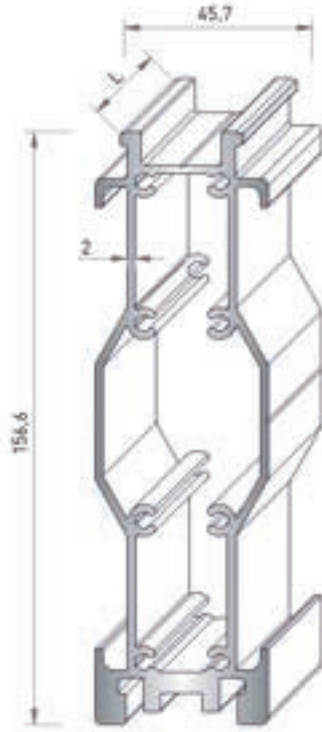
PROFİL ŞEKLİ DRAWING	PROFİL NO PROFILE NO	TANIMI DESCRIPTION	TEORİK AĞIRLIK THEORETICAL WEIGHT ( kg/mt )	SAYFA NUMARASI PAGE NUMBER	STATİK DEĞER STATICS	
					Jxx ( cm <sup>4</sup> )	Jyy ( cm <sup>4</sup> )
	Z-64	İÇ - DIŞ BİNİ FITİLİ (INTERNAL / EXTERNAL GASKET)	250 mt 40 gr/mt			
	Z-73	DIŞ BİNİ FITİLİ (EXTERNAL GASKET)	125 mt 75 gr/mt			
	Z-72	DERZ DOLGU FITİLİ (EXTERNAL GASKET)	40 mt 225 gr/mt			
	Z-68	DERZ DOLGU FITİLİ (EXTERNAL GASKET)	78 mt 130 gr/mt			
	Z-74	ORTA FITİLİ (CENTRAL GASKET)	150 mt 70 gr/mt			
	Z-18	CEPHE CAM DIŞ FITİL GASKET	170 mt 70 gr/mt			
	Z-80	CEPHE CAM DIŞ FITİL GASKET	175 mt 57 gr/mt			



AKSESUAR ACCESSORY	SİPARİŞ KODU ORDER CODE	PAKET ADEDİ UNITS	AKSESUAR ACCESSORY	SİPARİŞ KODU ORDER CODE	PAKET ADEDİ UNITS
	GI12-5			GI30-3	
PARALEL MAKAS			BAGLANTI ELEMANI		
	GI12	GS HD-10" P TIPI 08534000N GS HD-12" P TIPI 08535000N GS HD-14" P TIPI 08536000N GS HD-16" P TIPI 08537000N GS HD-18" P TIPI 08538000N GS HD-20" P TIPI 08539000N GS HD-22" P TIPI 08540000N GS HD-24" P TIPI 08541000N GS HD-28" P TIPI 08542000N		GI34-2	
TERS VASİSTAS MAKAS			AYARLI PİM		
	GI03-20				
KIVRIK KOL					
	GI03-21				
KIVRIK KOL (KEY ANAHTARLI)					
	GI03-27				
KIVRIK KOL (ÇİFT MAÇA)					

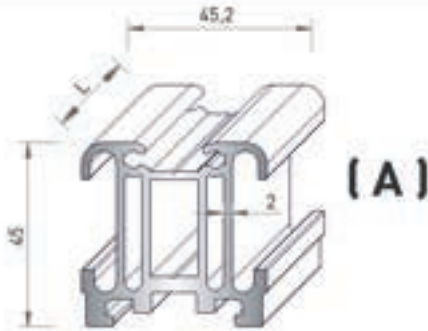


AKSESUAR ACCESSORY	SİPARİŞ KODU ORDER CODE	PAKET ADEDİ UNITS	AKSESUAR ACCESSORY	SİPARİŞ KODU ORDER CODE	PAKET ADEDİ UNITS
 KÖŞE DÖNME	GI23-1		 GENİŞLEME PLASTIĞI	100/GC-014 80/GC-013 70/GC-012 50/GC-010 30/GC-017	CP02
 LİMİTLEME MAKASI	01951 01954	GI13	 ISICAM KÖŞE TAKOZU	MH14	
 ÜST KILITLEME ELEMANI	GI33-3		 KİLİT PİMİ	GI33-2	
 GENİŞLEME PLASTIĞI	120/GC-005 100/GC-003 80/GC-002 50/GC-001	CP01			

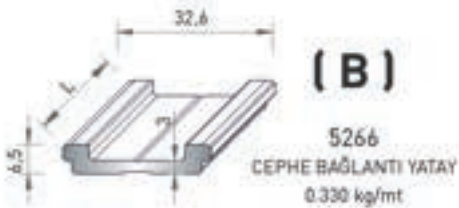


**5260**  
CEPHE BAĞLANTI DİKEY  
3.680 kg/mt

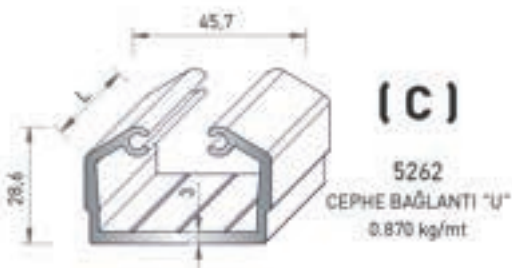
Profil No	Kesim Ölçüsü [L]	Sipariş Kodu
5012	38,3 mm	AS - 002
5013	37,5 mm	AS - 001
3189	51,5 mm	AS - 003
3190	62,7 mm	AS - 004
5578	68,3 mm	AS - 006
5554	67,5 mm	AS - 005
5579	88,3 mm	AS - 008
5555	87,5 mm	AS - 007
5588	108,3 mm	AS - 010
5556	107,5 mm	AS - 009
5560	175,5 mm	YK - 001
5561	77,3 mm	YK - 002



**5261**  
CEPHE BAĞLANTI YATAY  
1.750 kg/mt



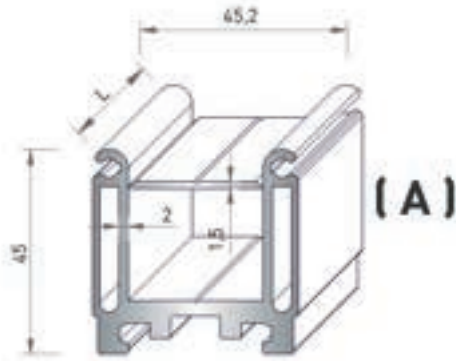
**5266**  
CEPHE BAĞLANTI YATAY  
0.330 kg/mt



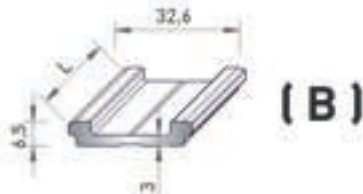
**5262**  
CEPHE BAĞLANTI "U"  
0.870 kg/mt

Profil No	Kesim Ölçüsü [L]	Sipariş Kodu [A-B]	Sipariş Kodu [C]
5012	38,3 mm	A AS - 012 B AS - 102	AS - 502
5013	37,5 mm	A AS - 011 B AS - 101	AS - 501
3189	51,5 mm	A AS - 013 B AS - 103	AS - 503
3190	62,7 mm	A AS - 014 B AS - 104	AS - 504
5578	68,3 mm	A AS - 016 B AS - 106	AS - 506
5554	67,5 mm	A AS - 015 B AS - 105	AS - 505
5579	88,3 mm	A AS - 018 B AS - 108	AS - 508
5555	87,5 mm	A AS - 017 B AS - 107	AS - 507
5588	108,3 mm	A AS - 020 B AS - 110	AS - 510
5556	107,5 mm	A AS - 019 B AS - 109	AS - 509

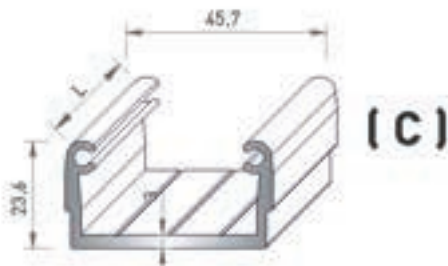
\* Belirtilen ağırlıklar Pres Profil için teorik kilogramlardır.  
\* Boyalı Profillerde ağırlığa % 5 ilave edilmesi gereklidir.



**5263**  
CEPHE BAĞLANTI YATAY  
1.580 kg/mt

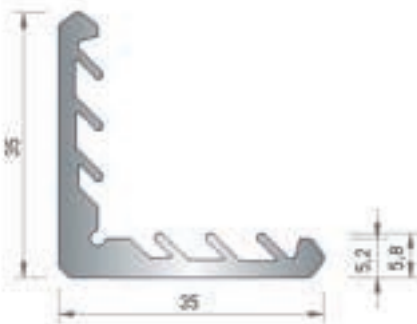


**5266**  
CEPHE BAĞLANTI YATAY  
0.330 kg/mt

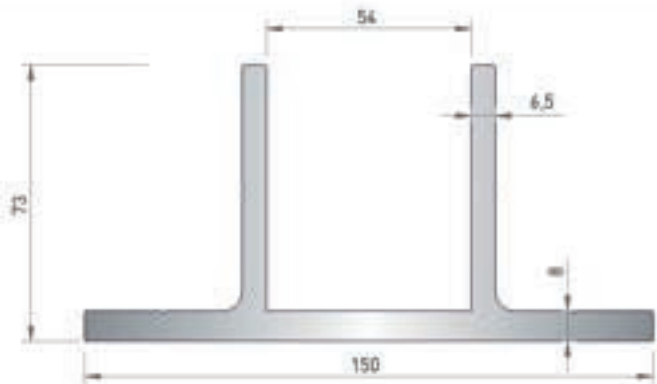


**5264**  
CEPHE BAĞLANTI "U"  
0.690 kg/mt

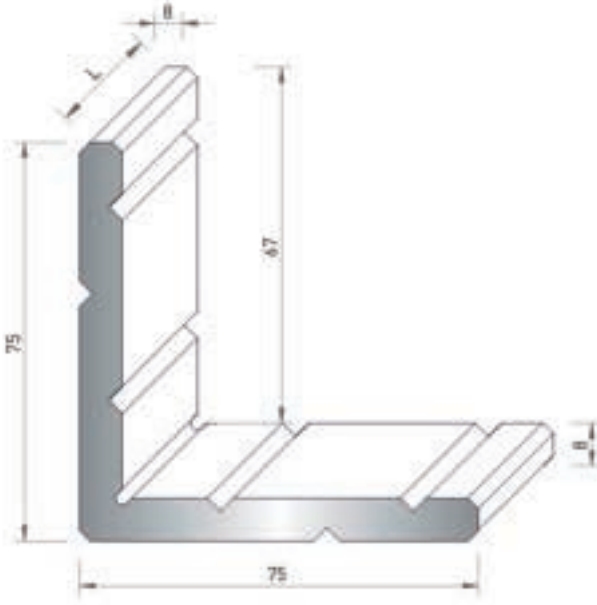
Profil No	Kesim Ölçüsü [L]	Sipariş Kodu [A-B]	Sipariş Kodu [C]
5012	38,3 mm	A AS - 021 B AS - 111	AS - 511
5013	37,5 mm	A AS - 030 B AS - 120	AS - 520
3189	51,5 mm	A AS - 022 B AS - 112	AS - 512
3190	62,7 mm	A AS - 023 B AS - 113	AS - 513
5578	68,3 mm	A AS - 025 B AS - 115	AS - 515
5554	67,5 mm	A AS - 024 B AS - 114	AS - 514
5579	88,3 mm	A AS - 027 B AS - 117	AS - 517
5555	87,5 mm	A AS - 026 B AS - 116	AS - 516
5588	108,3 mm	A AS - 029 B AS - 119	AS - 519
5556	107,5 mm	A AS - 028 B AS - 118	AS - 518



**5589**  
KOŞE TAKOZU  
0.450 kg/mt

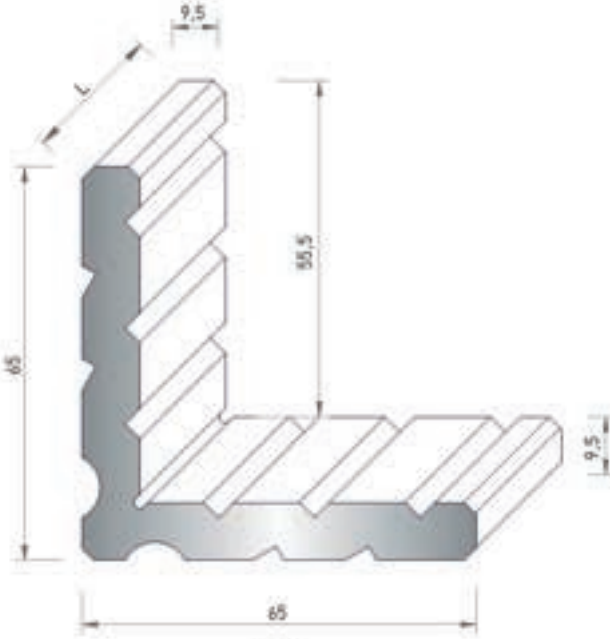


**5279**  
CEPHE BAĞLANTI ANKRAJ  
5.570 kg/mt



**4601**  
KÖŞE TAKOZU  
2.940 kg/mt

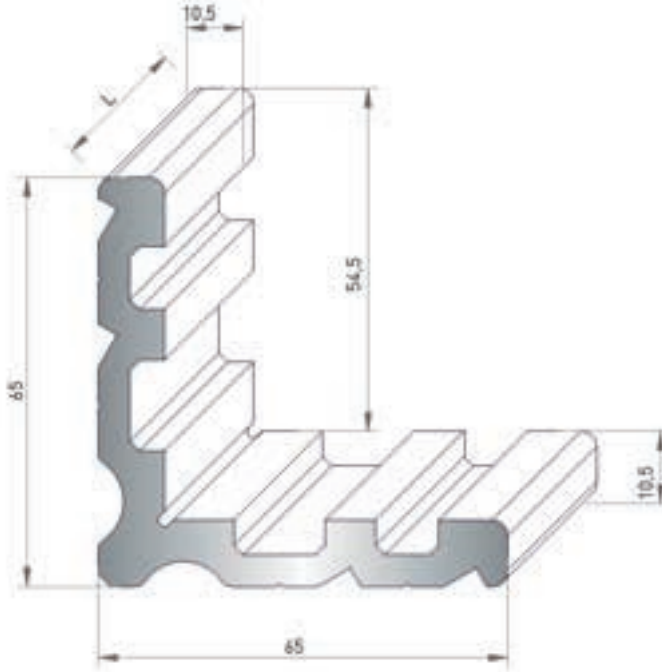
Profil No	Kesim Ölçüsü [1]	Sipariş Kodu	Kesim Ölçüsü [2]	Sipariş Kodu
5574	39,0 mm	4601-063	4,9 mm	4601-060
5201	18,1 mm	4601-062		
5202	18,1 mm	4601-062		
5211	15,2 mm	4601-061		
5212	15,2 mm	4601-061		



**5270**  
KÖŞE TAKOZU  
2.785 kg/mt

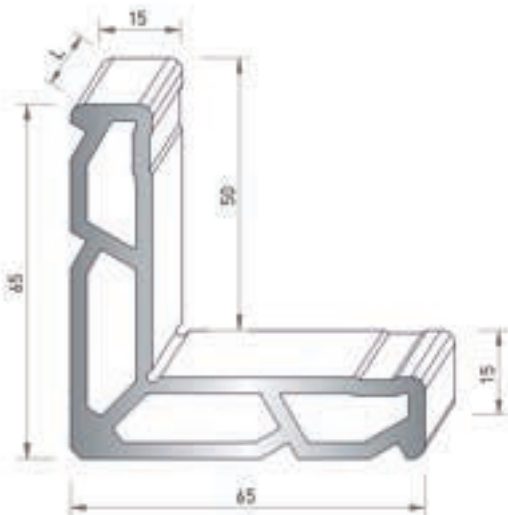
Profil No	Kesim Ölçüsü	Sipariş Kodu
3197	50,5 mm	5270 - A01
5567	37,5 mm	5270 - Y01
5567	9,5 mm	5270 - Y02

\* Belirtilen ağırlıklar Pres Profil için teorik kilogramlardır.  
\* Boyalı Profillerde ağırlığa % 5 ilave edilmesi gereklidir.



**5269**  
 KÖŞE TAKOZU  
 2.345 kg/mt

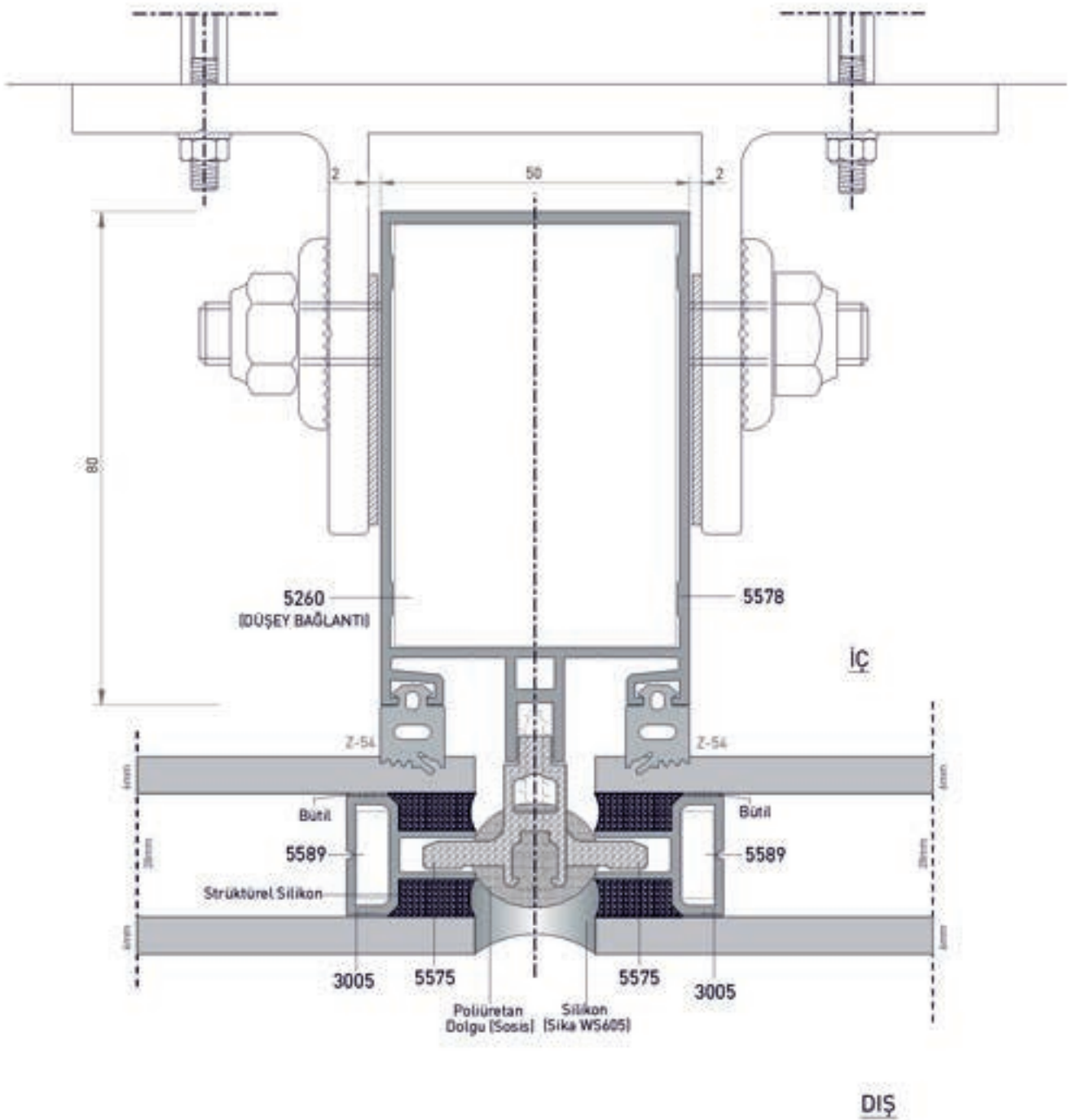
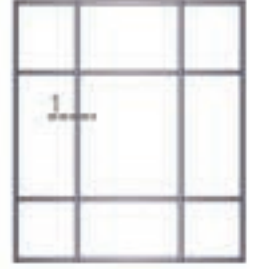
Profil No	Kesim Ölçüsü	Sipariş Kodu
5202	31,6 mm	5269-70
5212	31,6 mm	5269-70



**2532**  
 KÖŞE TAKOZU  
 2.330 kg/mt

Profil No	Kesim Ölçüsü [1]	Sipariş Kodu	Kesim Ölçüsü [2]	Sipariş Kodu
5573	20,6 mm	2532-054	7,4 mm	2532-050
5572	15,4 mm	2532-053		
5570	21,4 mm	2532-055	13,2 mm	2532-052
5571	15,4 mm	2532-053		
5590	10,1 mm	2532-051		
5595	10,1 mm	2532-051		
5201	31,6 mm	2532-056		
5211	31,6 mm	2532-056		

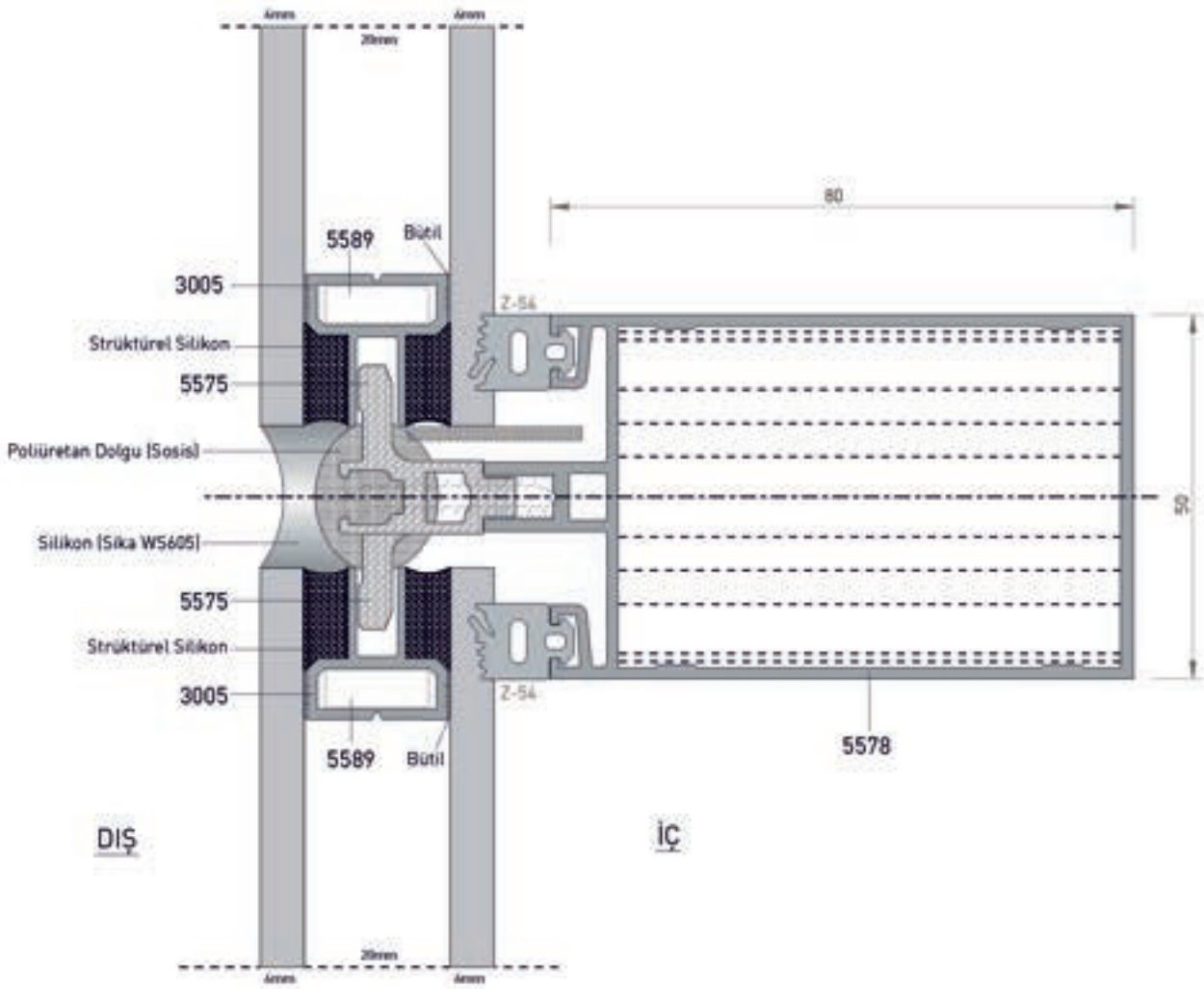
\* Belirtilen ağırlıklar Pres Profil için teorik kilogramlardır.  
 \* Boyalı Profillerde ağırlığa % 5 ilave edilmesi gereklidir.



# AS 50 KLİPSLİ SİLİKON CEPHE SİSTEM

CLIP ON SILICONE FACADE

SİSTEM DETAYLARI / SYSTEM DETAILS



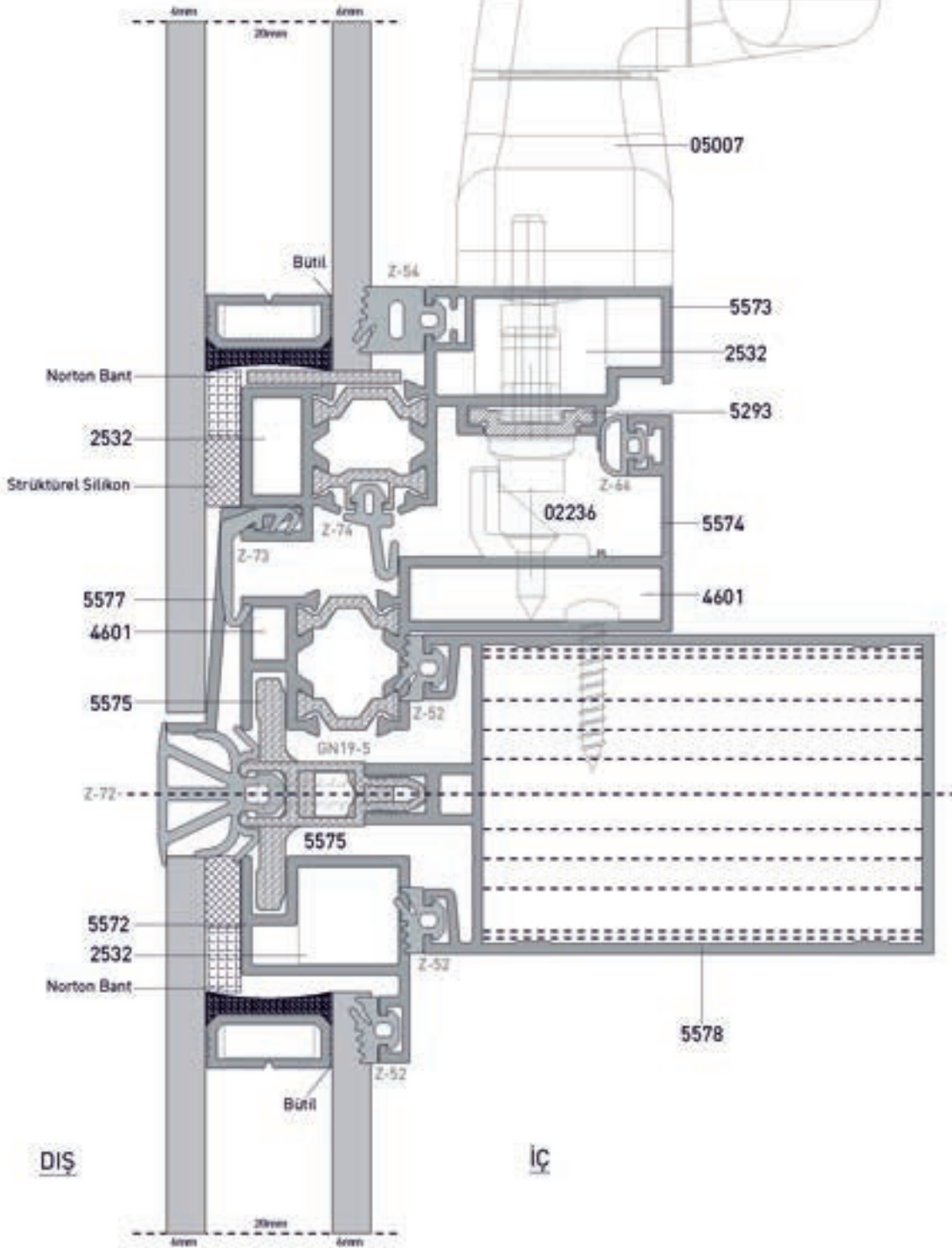
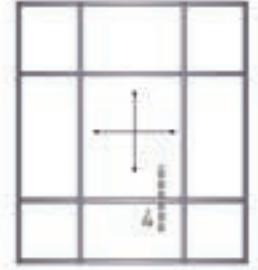


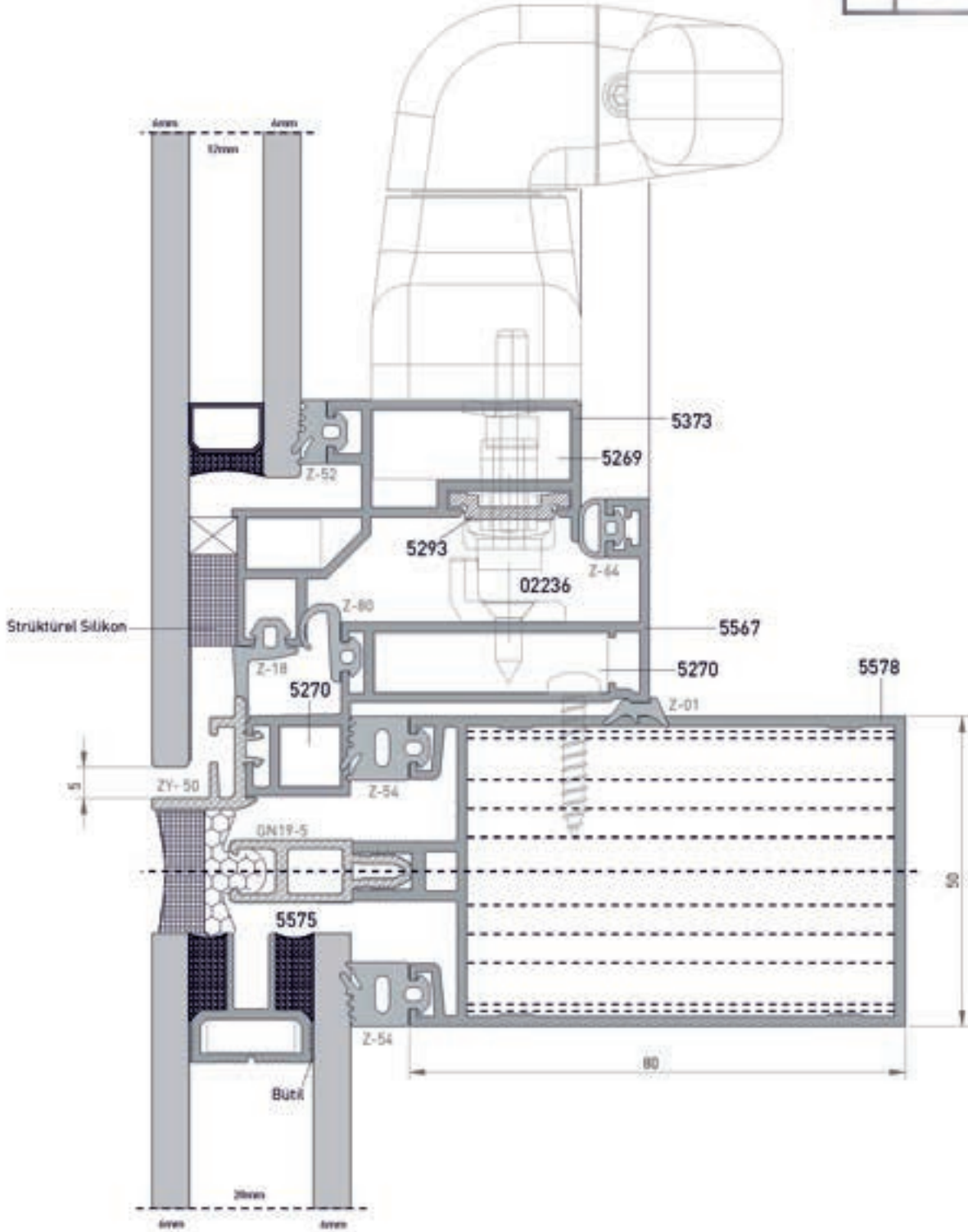
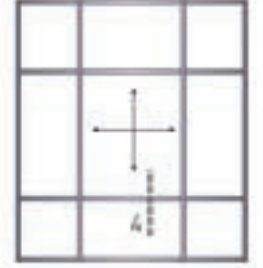


# AS 50 KLİPSLİ SİLİKON CEPHE SİSTEMİ

CLIP ON SILICONE FACADE

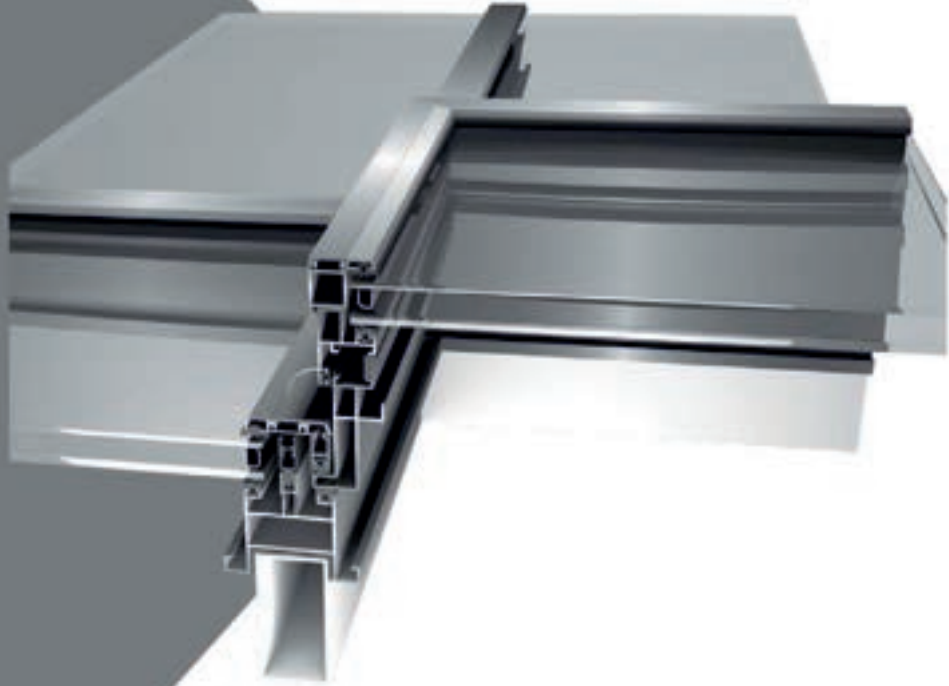
SİSTEM DETAYLARI / SYSTEM DETAILS



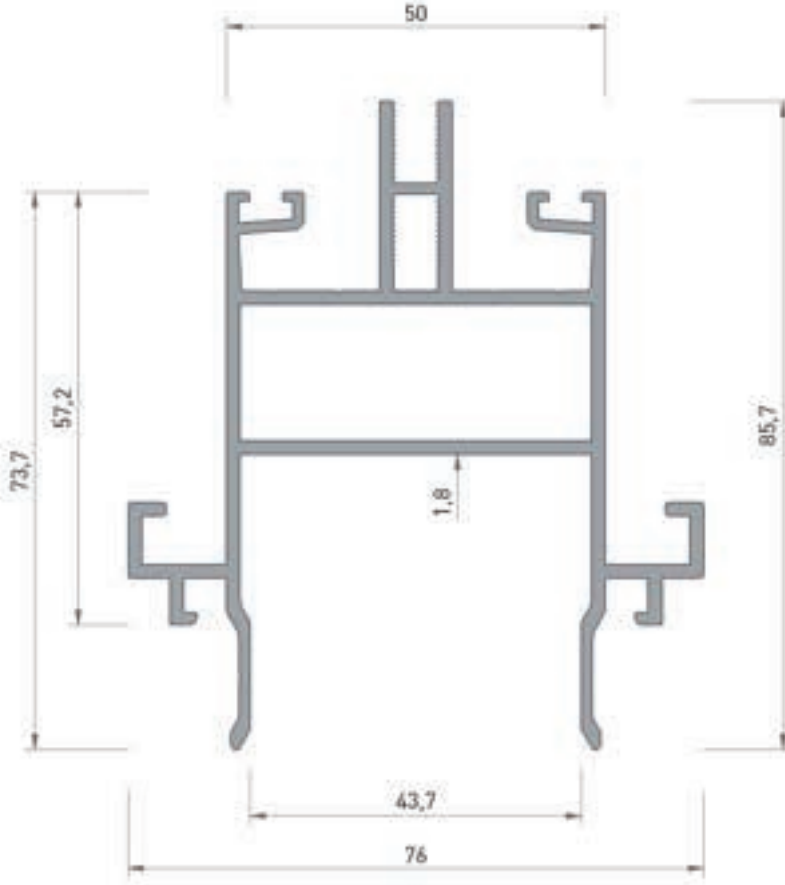


# ASL 500

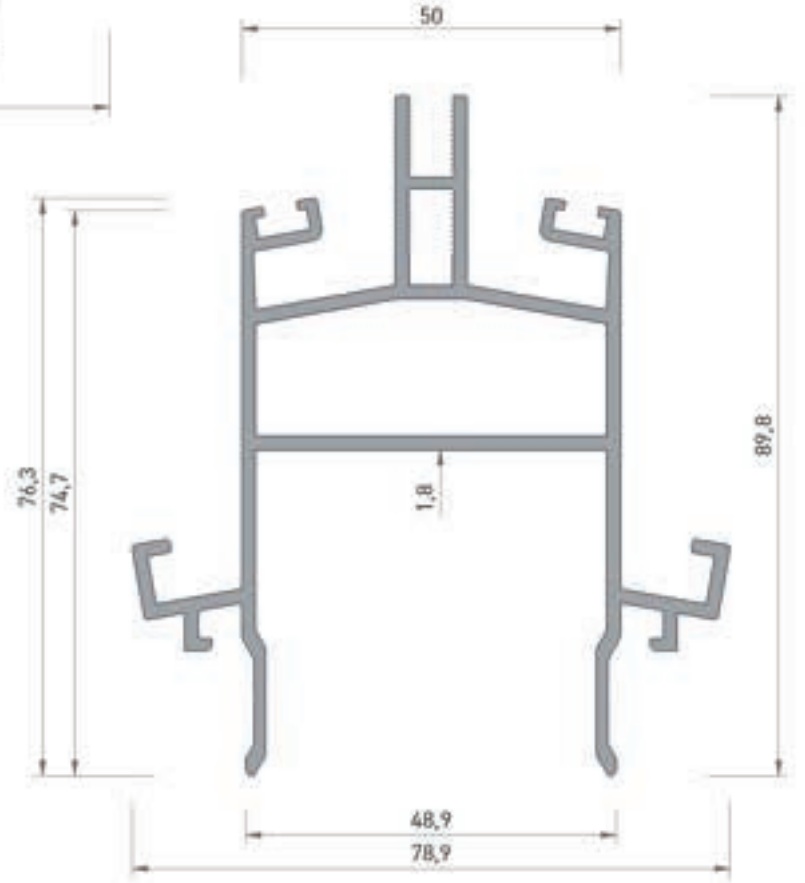
**Kondens Kanallı Çatı Işıklık Sistemi**  
Condensate Channel Roof Skylight System



- 466 / 470 PROFİL KESİT DETAYLARI  
PROFILE DETAIL DRAWINGS
- 471 FITİLLER  
GASKETS
- 472 AKSESUARLAR  
ACCESSORIES
- 473 KÖŞE PROFİLLERİ  
CORNER PROFILES
- 474 / 477 SİSTEM DETAYLARI  
SYSTEM DETAILS



**4471**  
DÜŞEY TAŞIYICI  
1.840 kg/mt  
Jx : 31.96 cm<sup>4</sup>  
Jy : 30.82 cm<sup>4</sup>



**4446**  
AÇILI DÜŞEY TAŞIYICI  
1.860 kg/mt  
Jx : 34.96 cm<sup>4</sup>  
Jy : 32.30 cm<sup>4</sup>

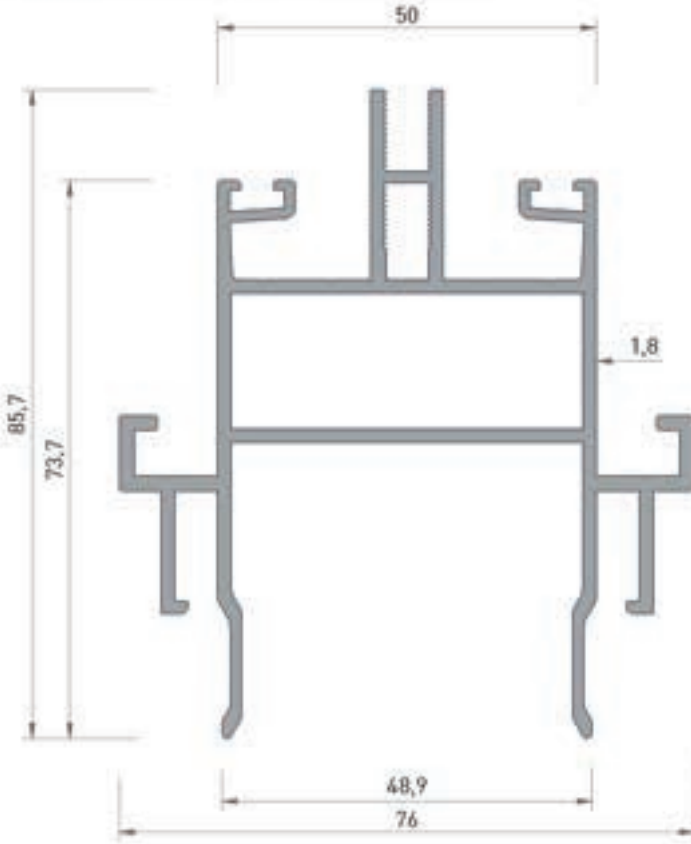
\* Belirtilen ağırlıklar Pres Profil için teorik kilogramlardır.  
\* Boyalı Profillerde ağırlığa % 5 ilave edilmesi gereklidir.

# ASL 500 KONDENS KANALLI ÇATI - IŞIKLIK SİSTEMİ

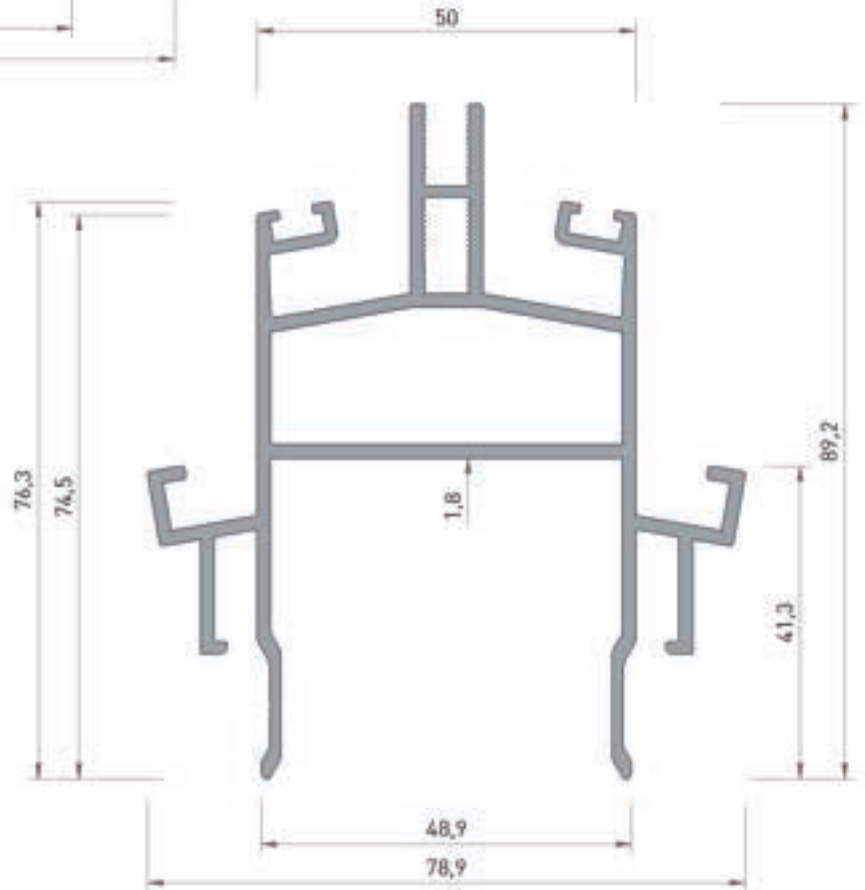
CONDENSATE CHANNEL ROOF - SKYLIGHT SYSTEM



PROFİL KESİT DETAYLARI / PROFILE DETAIL DRAWINGS

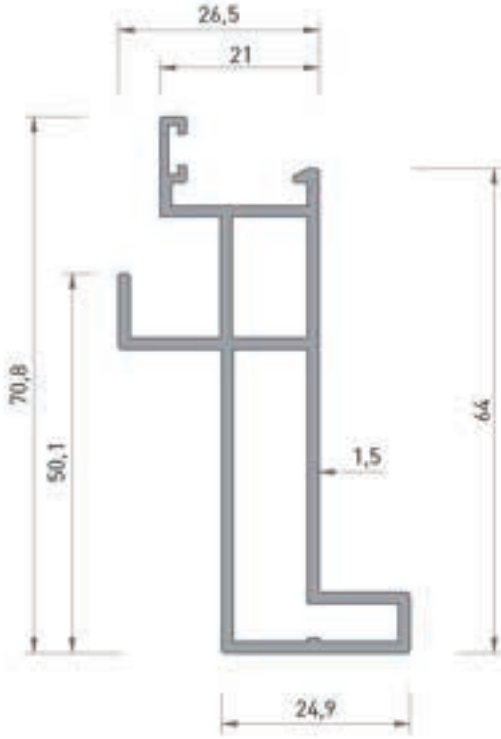


**4468**  
YATAY TAŞIYICI  
1.950 kg/mt  
Jx : 36.37 cm<sup>4</sup>  
Jy : 29.60 cm<sup>4</sup>

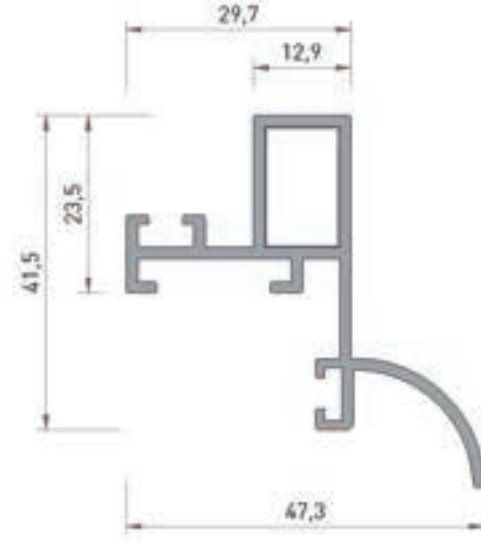


**4470**  
AÇILI YATAY TAŞIYICI  
1.960 kg/mt  
Jx : 35.97 cm<sup>4</sup>  
Jy : 32.93 cm<sup>4</sup>

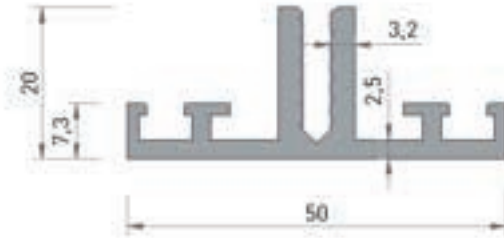
\* Belirtilen ağırlıklar Pres Profil için teorik kilogramlardır.  
\* Boyalı Profillerde ağırlığa % 5 ilave edilmesi gereklidir.



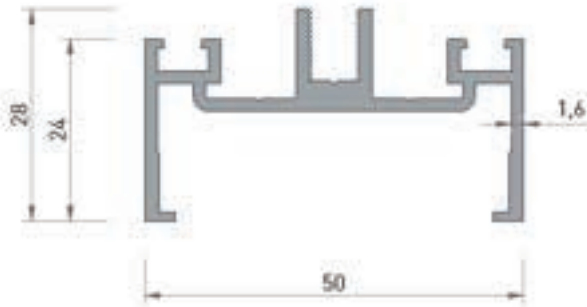
**4466**  
KASA PROFİL  
0.910 kg/mt  
Jx : 16.10 cm<sup>4</sup>  
Jy : 2.00 cm<sup>4</sup>



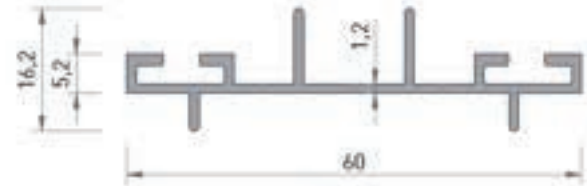
**4465**  
KANAT PROFİL  
0.635 kg/mt



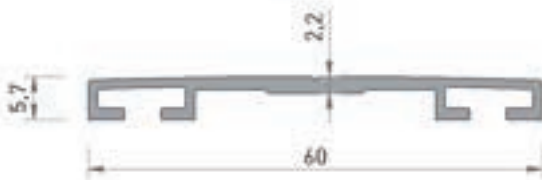
**5471**  
DÜZ KASA PROFİL  
0.780 kg/mt



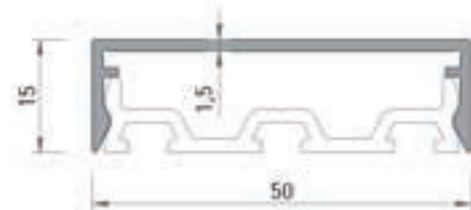
**5470**  
AÇIK KASA PROFİL  
0.690 kg/mt



**5473**  
IŞIKLIK KAPAK ALT PROFİL  
0.400 kg/mt



**5472**  
IŞIKLIK KAPAK PROFİL  
0.365 kg/mt



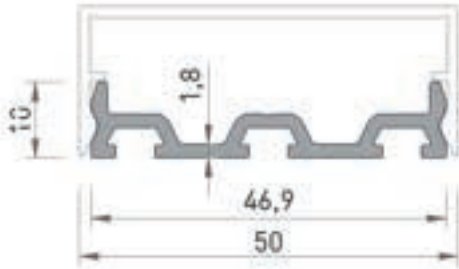
**5321**  
DÜZ CEPHE KAPAK  
(DÜŞEY - YATAY)  
0.325 kg/mt

\* Belirtilen ağırlıklar Pres Profil için teorik kilogramlardır.  
\* Boyalı Profillerde ağırlığa % 5 ilave edilmesi gereklidir.

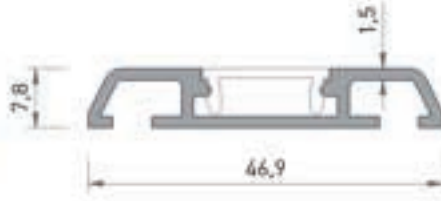
# ASL 500 KONDENS KANALLI ÇATI - IŞIKLIK SİSTEMİ

CONDENSATE CHANNEL ROOF - SKYLIGHT SYSTEM

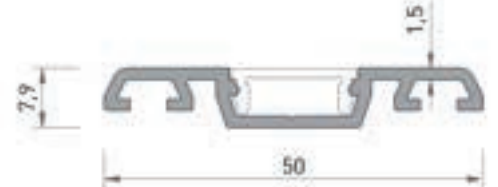
PROFİL KESİT DETAYLARI / PROFILE DETAIL DRAWINGS



**5301**  
DÜZ KAPAK ALTI  
0.395 kg/mt



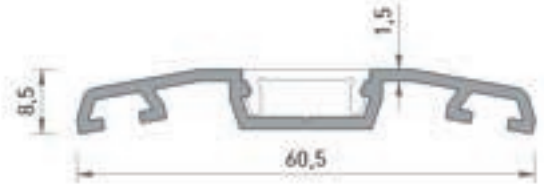
**4467**  
DÜŞEY BASKI KAPAK  
0.355 kg/mt



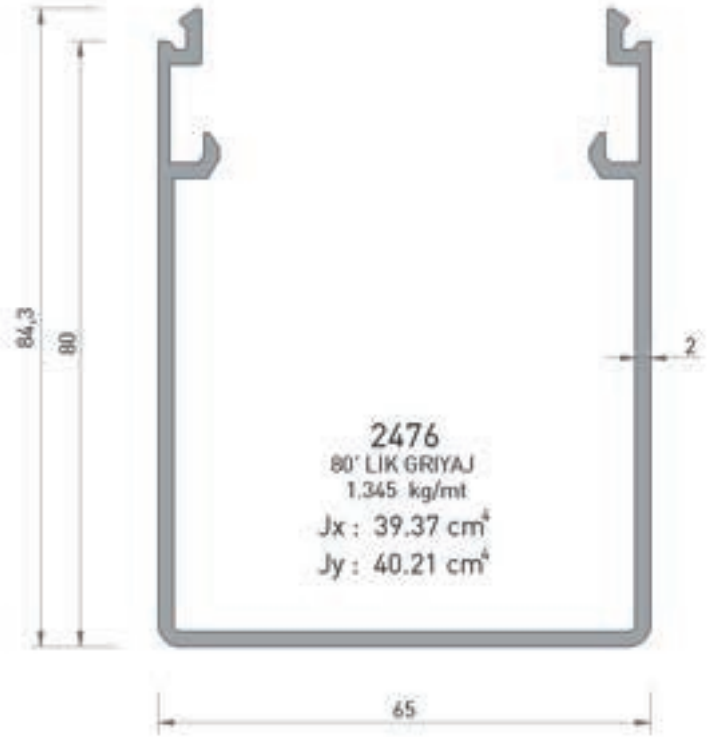
**4472**  
YATAY BASKI KAPAK  
0.355 kg/mt



**2475**  
140° LİK GRIYAJ  
2.240 kg/mt  
Jx : 69.62 cm<sup>4</sup>  
Jy : 185.97 cm<sup>4</sup>



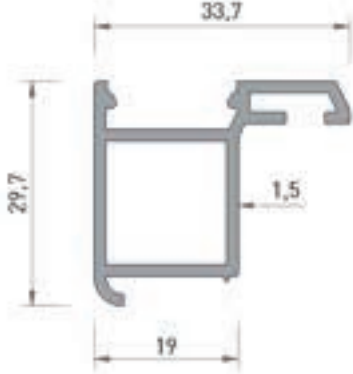
**4469**  
AÇILI BASKI KAPAK  
0.400 kg/mt



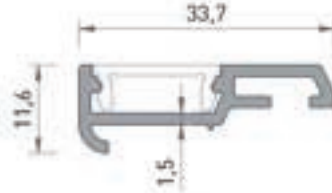
**2476**  
80° LİK GRIYAJ  
1.345 kg/mt  
Jx : 39.37 cm<sup>4</sup>  
Jy : 40.21 cm<sup>4</sup>

\* Belirtilen ağırlıklar Pres Profil için teorik kilogramlardır.  
\* Boyalı Profillerde ağırlığa % 5 ilave edilmesi gereklidir.

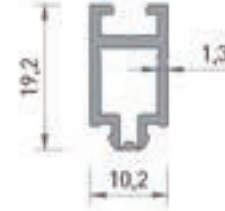




**4464**  
ISI CAM KAPAK  
0.470 kg/mt



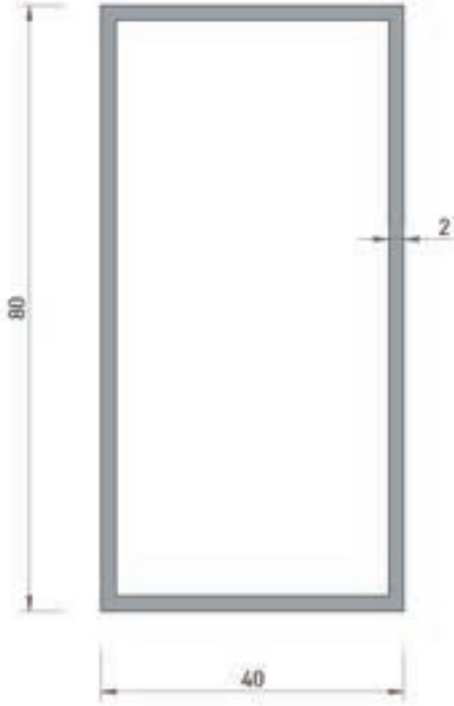
**4473**  
TEK CAM KAPAK  
0.260 kg/mt



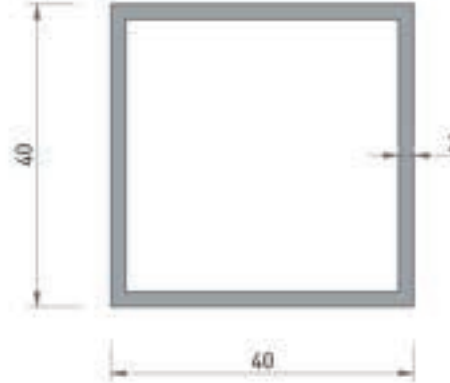
**5391**  
TEK CAM ADAPTÖR  
0.195 kg/mt



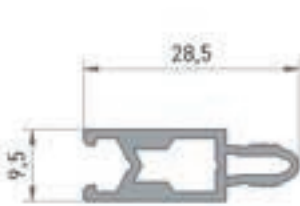
**2839**  
KAPAK ÇİTASI  
0.085 kg/mt



**2257**  
40x80x2 KUTU PROFİL  
1.260 kg/mt



**2209**  
40x40x2 KUTU PROFİL  
0.825 kg/mt



**NPP263**  
İZOLATÖR



**B-4098**  
PLASTİK "U"

\* Belirtilen ağırlıklar Pres Profil için teorik kilogramlardır.  
\* Boyalı Profillerde ağırlığa % 5 ilave edilmesi gereklidir.

**ASL 500 KONDENS KANALLI ÇATI - IŞIKLIK SİSTEMİ**  
CONDENSATE CHANNEL ROOF - SKYLIGHT SYSTEM

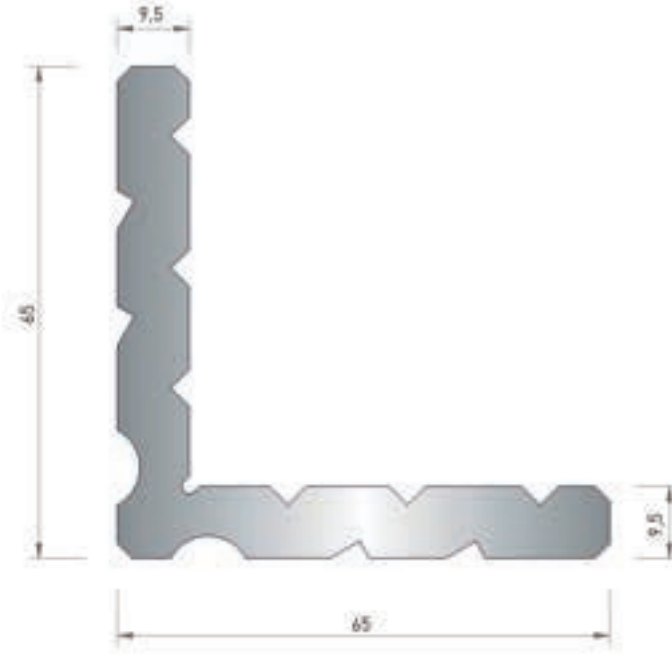


PROFİL ŞEKLİ DRAWING	PROFİL NO PROFILE NO	TANIMI DESCRIPTION	TEORİK AĞIRLIK THEORETICAL WEIGHT ( kg/mt )	SAYFA NUMARASI PAGE NUMBER	STATİK DEĞER STATICS	
					Jxx ( cm <sup>4</sup> )	Jyy ( cm <sup>4</sup> )
	Z-16	CEPHE KAPAK FITİL GASKET	75 gr/mt 165 mt			
	Z-51	CEPHE CAM FITİL GASKET	55 gr/mt 220 mt			
	Z-52	CEPHE CAM FITİL GASKET	60 gr/mt 200 mt			
	Z-53	CEPHE CAM FITİL GASKET	80 gr/mt 150 mt			
	Z-54	CEPHE CAM FITİL GASKET	90 gr/mt 130 mt			
	Z-63	KASA BİNİ FITİL GASKET	35 gr/mt			
	Z-65	KANAT BİNİ FITİL GASKET	65 gr/mt			
	Z-68	DERZ DOLGU FITİLİ GASKET	80 mt			
	Z-27	YARIM KAPAK FITİL GASKET	195 gr/mt 50 mt			

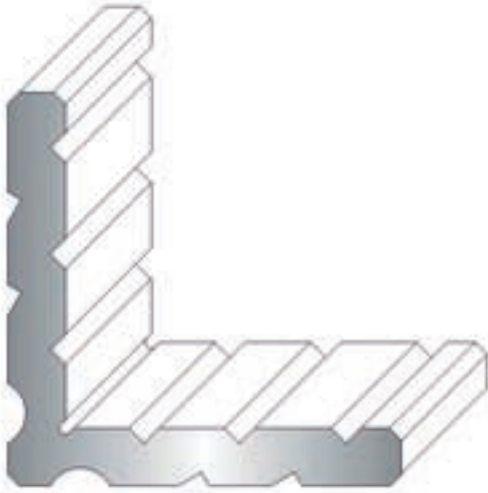
AKSESUAR ACCESSORY	SİPARİŞ KODU ORDER CODE	PAKET ADEDİ UNITS	AKSESUAR ACCESSORY	SİPARİŞ KODU ORDER CODE	PAKET ADEDİ UNITS
<p>AÇKI MEKANİZMASI (PİSTON TİPİ OPERATÖR)</p>	G135-1		<p>EPDM YALITIM MEBRANI (SEALEX)</p>	I008	
<p>AÇKI MEKANİZMASI (MİLLİ OPERATÖR)</p>	G135-4		<p>MEBRAN YAPIŞTIRICI (FLEXBOND)</p>	I005	
<p>FLASH BASE MENTEŞE</p>	G101-1		<p>POLİÜRETAN DOLGU SOSİSİ</p>	F001-36	
<p>ALÜMİNYUM FOİL BANT</p>	I001		<p>SİLİKON (SİKA WS605)</p>	I003	
			<p>KÖRKASA BANDI (POLISTICK)</p>	I010	

**ASL 500** KONDENS KANALLI ÇATI - IŞIKLIK SİSTEMİ  
CONDENSATE CHANNEL ROOF - SKYLIGHT SYSTEM

KÖŞE PROFİLLERİ / CORNER PROFILES

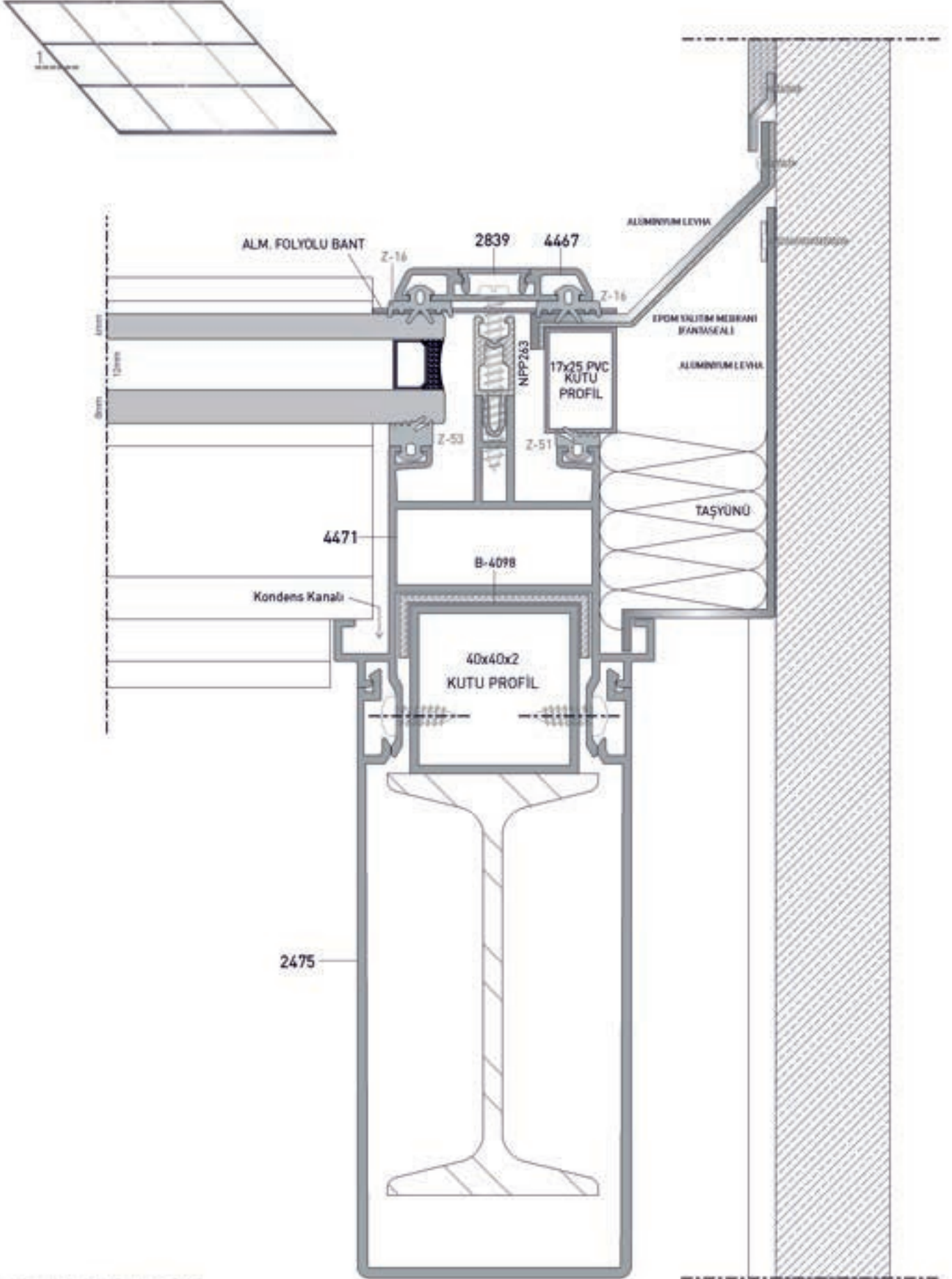


**5270**  
KÖŞE TAKOZU  
2.785 kg/m



Profil No	Kesim Ölçüsü	Sipariş Kodu
4466	38,2 mm	5270-S0101
4465	15,6 mm	5270-S0102

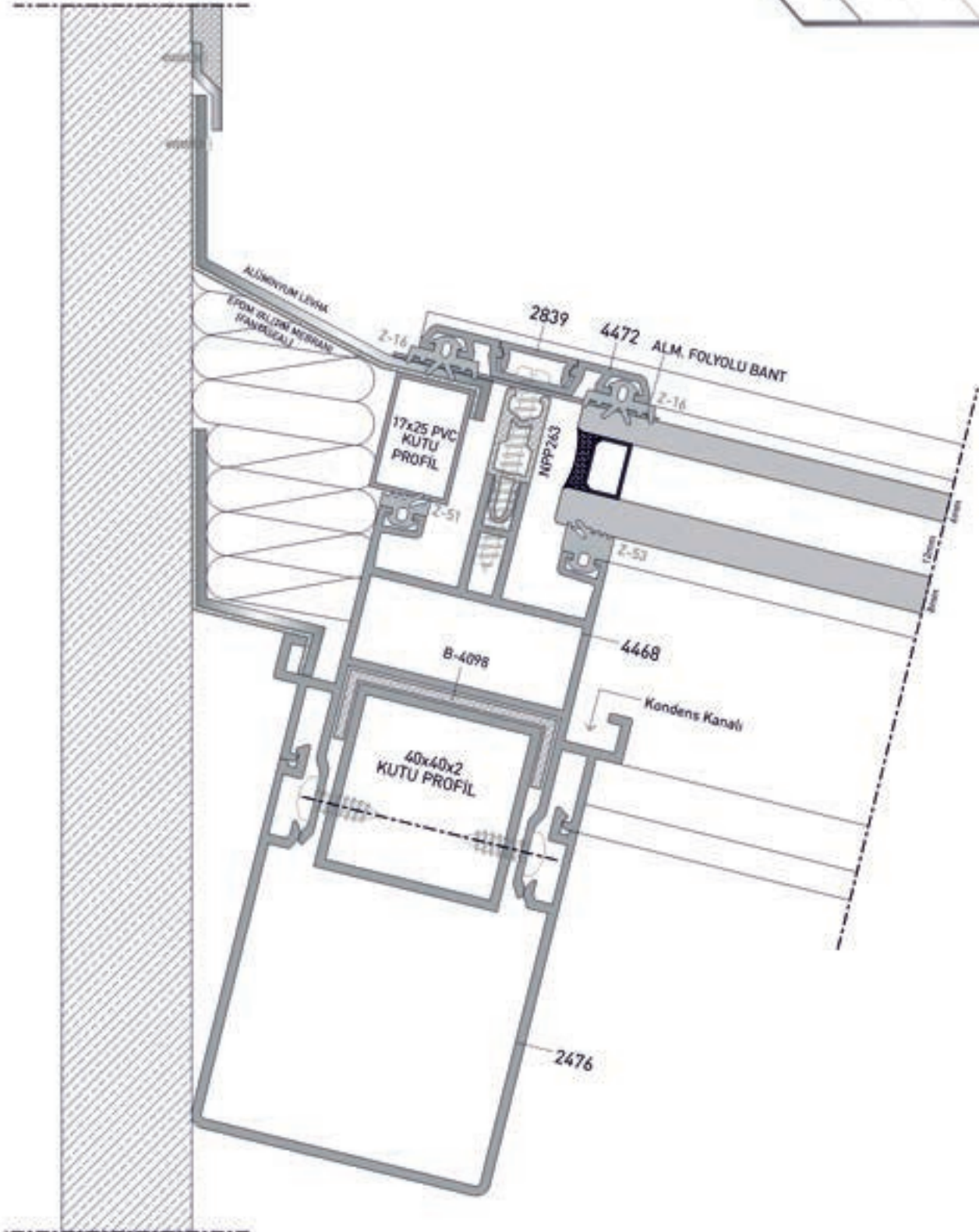
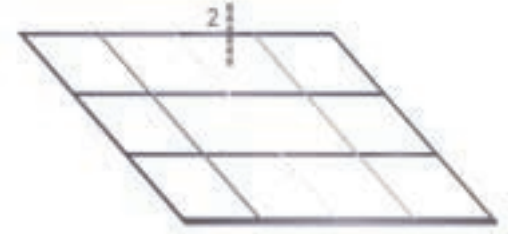
\* Belirtilen ağırlıklar Pres Profil için teorik kilogramlardır.  
\* Boyalı Profillerde ağırlığa % 5 ilave edilmesi gereklidir.



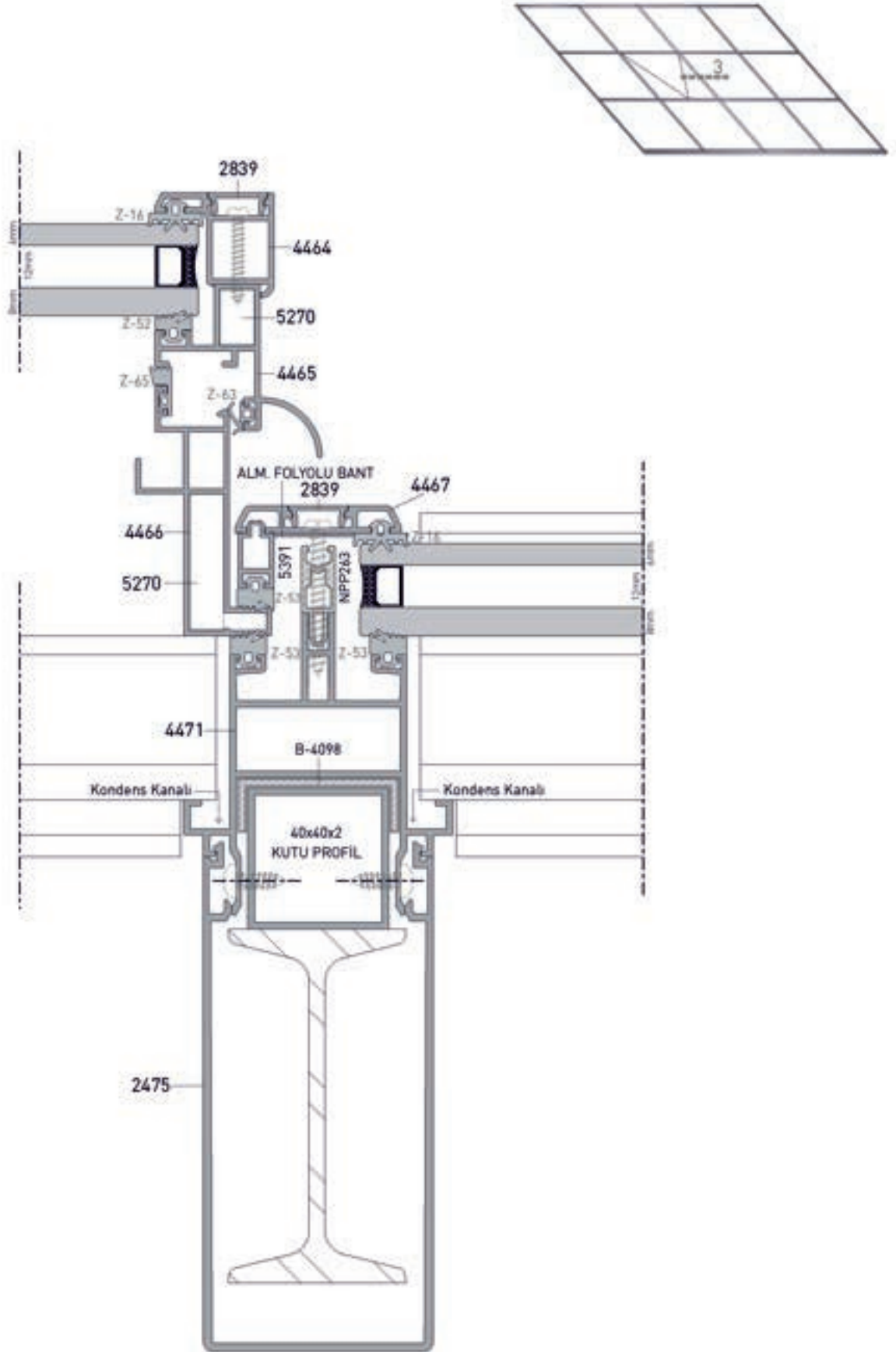
# ASL 500 KONDENS KANALLI ÇATI - IŞIKLIK SİSTEMİ

CONDENSATE CHANNEL ROOF - SKYLIGHT SYSTEM

DUVAR BİRLEŞİM SİSTEM DETAYI / SYSTEM DETAILS



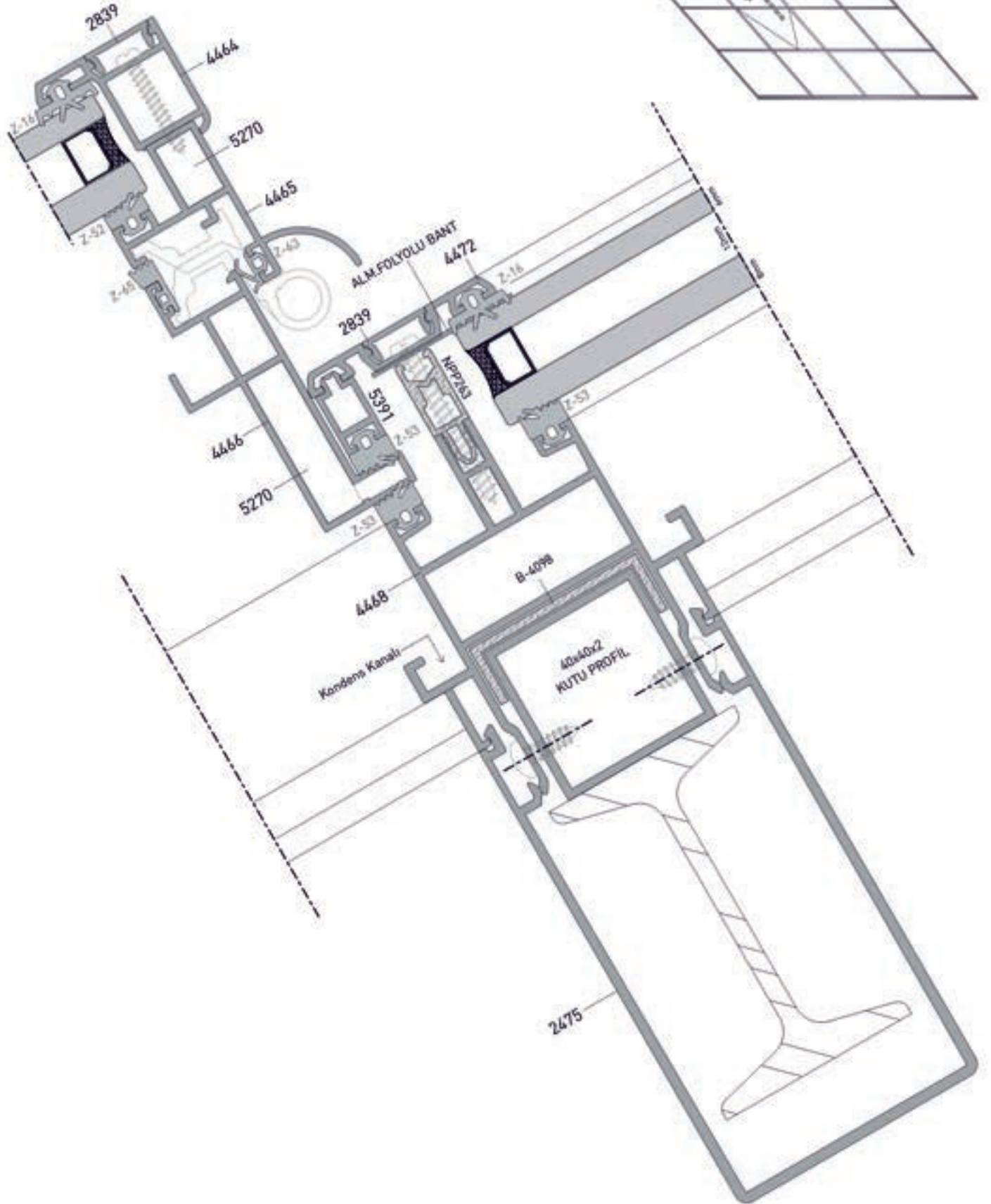
4/5 ORANINDA KÜÇÜLTÜLMÜŞTÜR.



# ASL 500 KONDENS KANALLI ÇATI - IŞIKLIK SİSTEMİ

CONDENSATE CHANNEL ROOF - SKYLIGHT SYSTEM

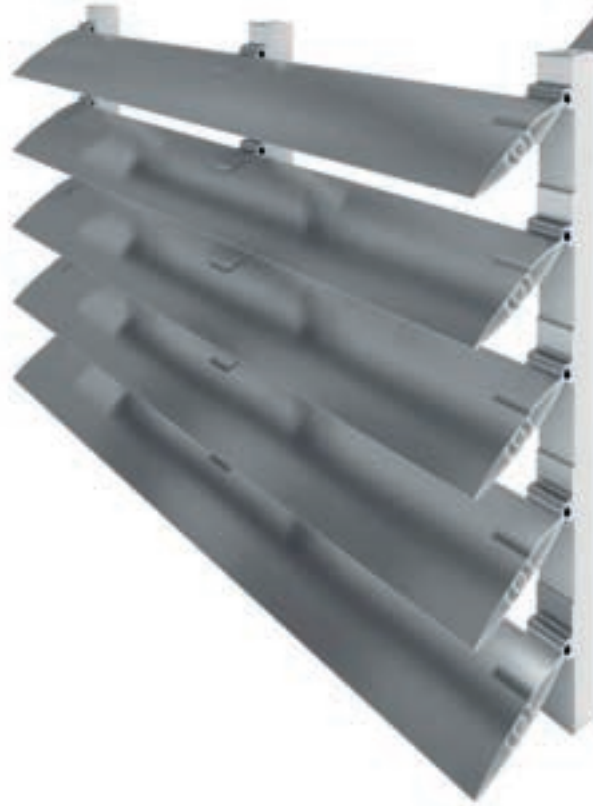
AÇILIR KANAT DÖŞEY KESİTİ / VERTICAL SECTION OF THE OPENING SASH





## TEKNİK KATALOG TECHNICAL CATALOG

### Güneş Kırıcı Sistemleri Solar Shading Systems

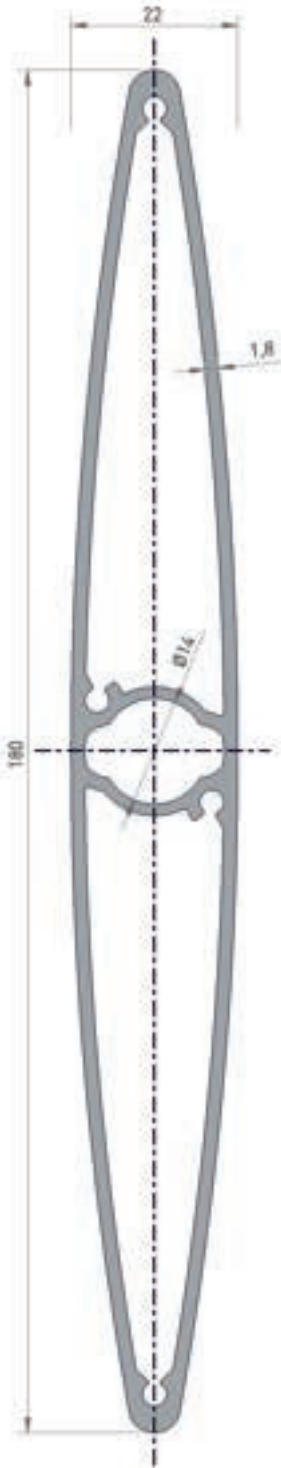


- 479 / 496 PROFİL KESİT DETAYLARI  
PROFILE DETAIL DRAWINGS
- 497 AKSESUARLAR  
ACCESSORIES
- 498 / 500 SİSTEM DETAYLARI  
SYSTEM DETAILS

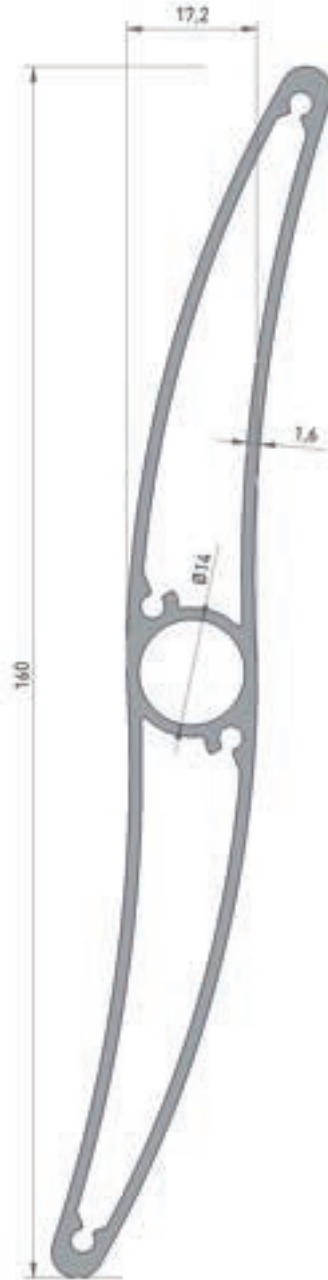
## GÜNEŞ KIRICI SİSTEMLERİ

SOLAR SHADING SYSTEMS

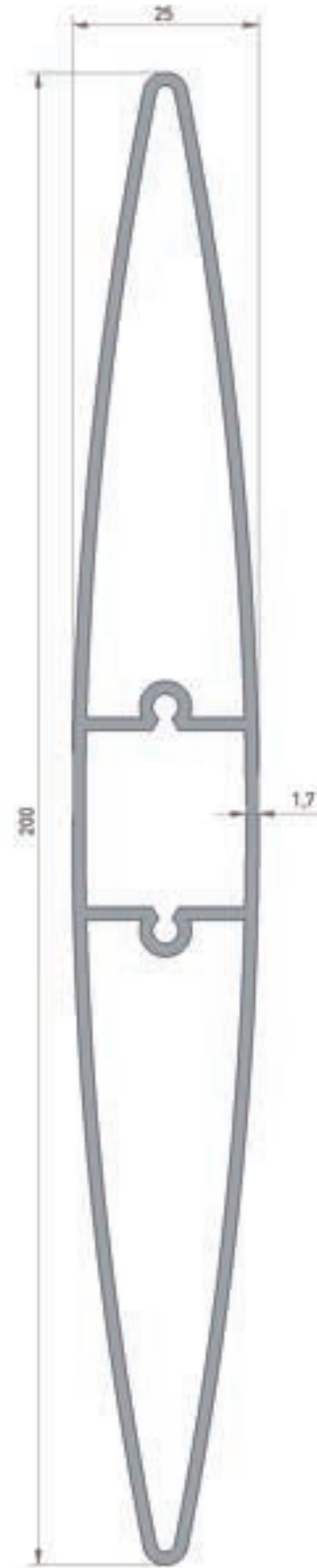
PROFİL KESİT DETAYLARI / PROFILE DETAIL DRAWINGS



**5433**  
GÜNEŞ KIRICI PROFİLİ  
2.055 kg/mt  
Jx : 195.21 cm<sup>4</sup>  
Jy : 4.23 cm<sup>4</sup>



**5431**  
GÜNEŞ KIRICI PROFİLİ  
1.700 kg/mt  
Jx : 134.26 cm<sup>4</sup>  
Jy : 2.23 cm<sup>4</sup>

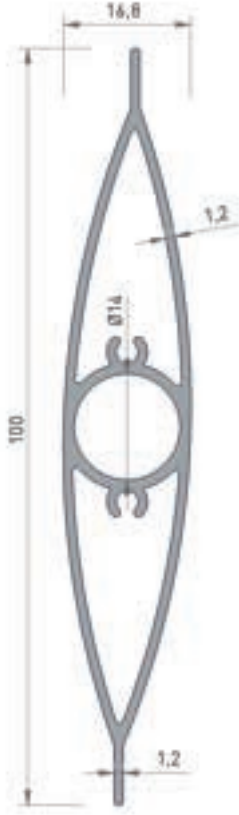


**4399**  
GÜNEŞ KIRICI PROFİLİ  
2.140 kg/mt  
Jx : 233.67 cm<sup>4</sup>  
Jy : 5.42 cm<sup>4</sup>

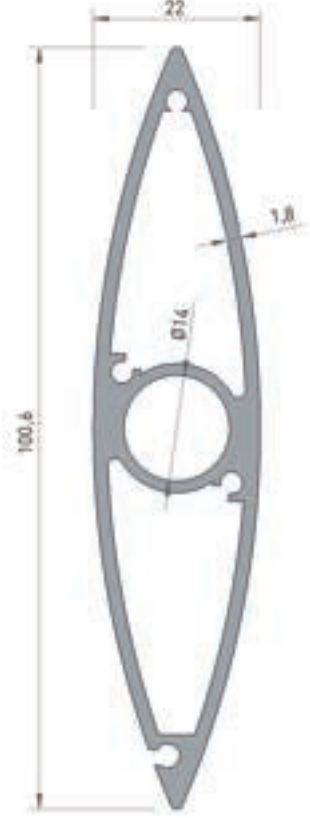


**5430**  
GÜNEŞ KIRICI KASA  
0.580 kg/mt  
Jx : 49.15 cm<sup>4</sup>  
Jy : 0.50 cm<sup>4</sup>

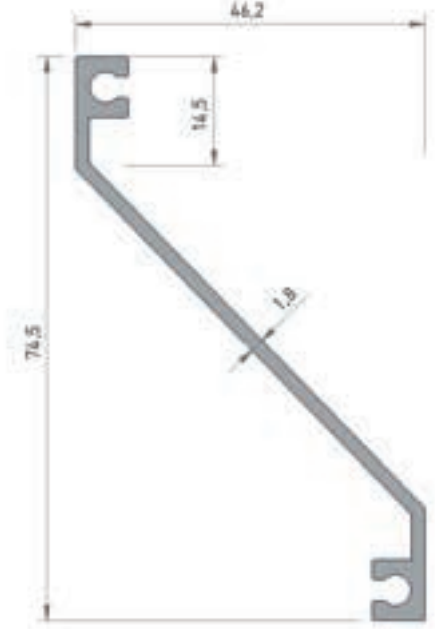
\* Belirtilen ağırlıklar Pres Profil için teorik kilogramlardır.  
\* Boyalı Profillerde ağırlığa % 5 ilave edilmesi gereklidir.



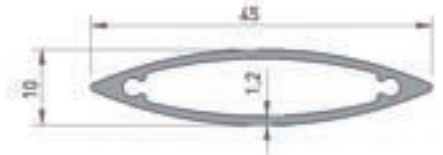
**5436**  
GÜNEŞ KIRICI PROFİLİ  
0.805 kg/mt  
Jx : 18.45 cm<sup>4</sup>  
Jy : 0.80 cm<sup>4</sup>



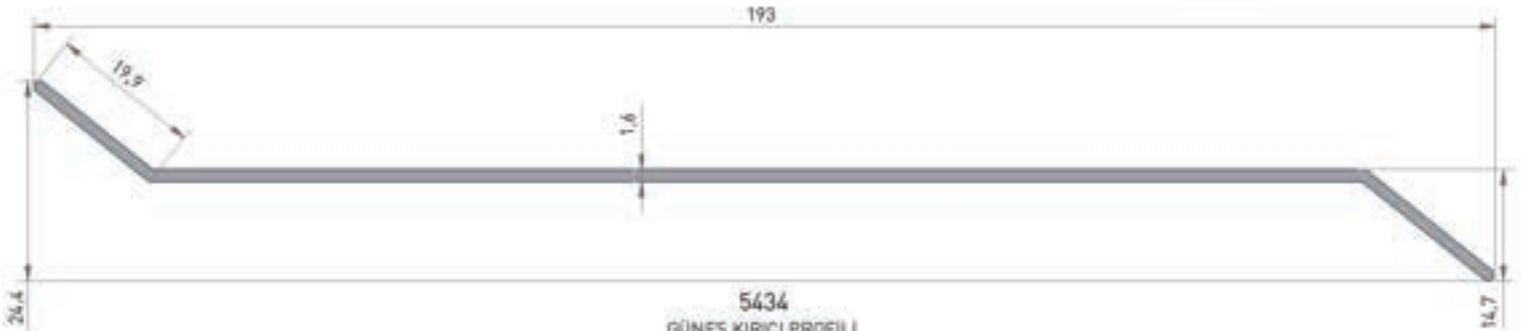
**5437**  
GÜNEŞ KIRICI PROFİLİ  
1.305 kg/mt  
Jx : 31.87 cm<sup>4</sup>  
Jy : 2.45 cm<sup>4</sup>



**5439**  
GÜNEŞ KIRICI YAPRAK  
0.590 kg/mt  
Jx : 18.31 cm<sup>4</sup>  
Jy : 0.23 cm<sup>4</sup>



**1973**  
GÜNEŞ KIRICI YAPRAK  
0.290 kg/mt  
Jx : 1.75 cm<sup>4</sup>  
Jy : 0.23 cm<sup>4</sup>



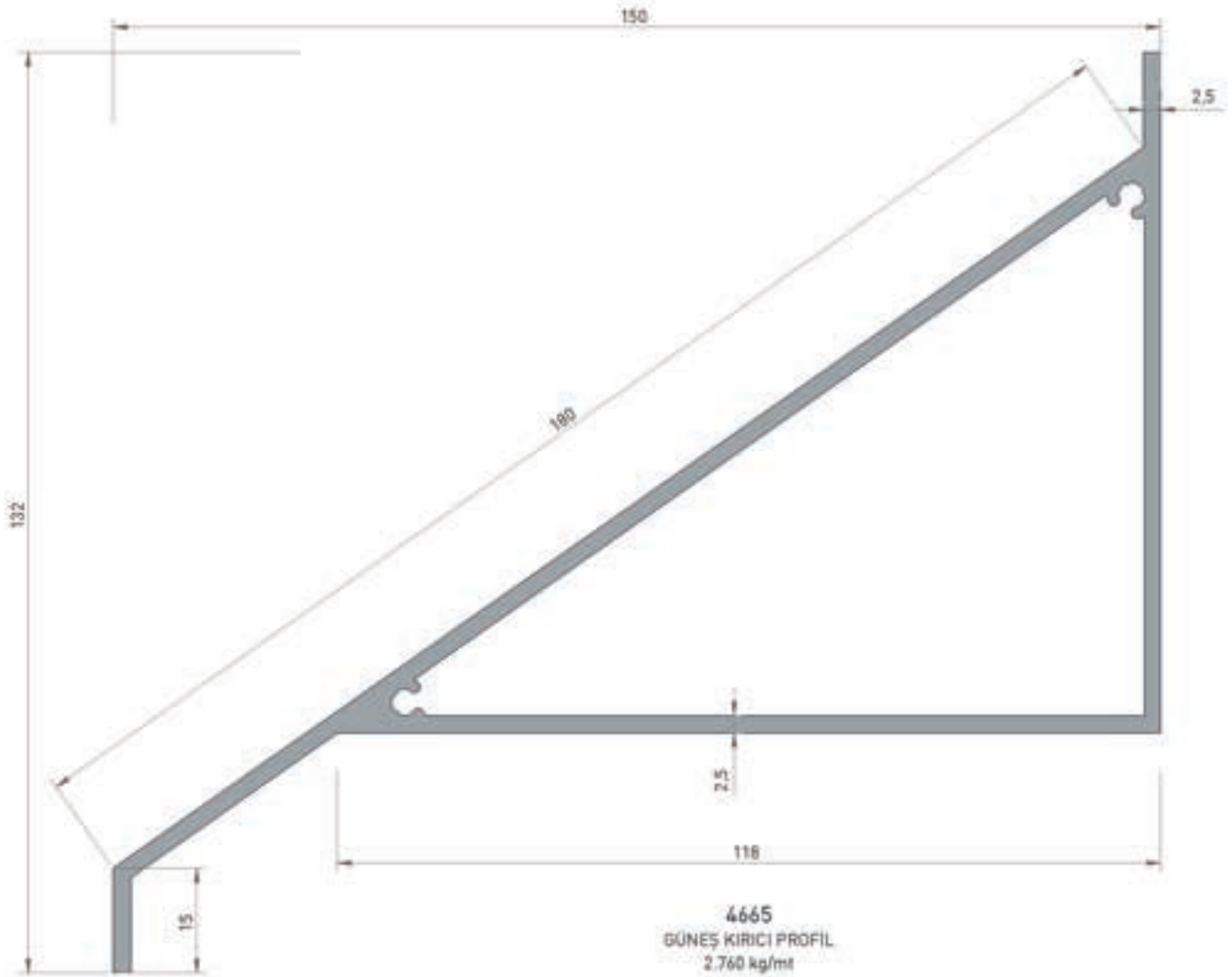
**5434**  
GÜNEŞ KIRICI PROFİLİ  
0.865 kg/mt  
Jx : 1.76 cm<sup>4</sup>  
Jy : 0.10 cm<sup>4</sup>

\* Belirtilen ağırlıklar Pres Profil için teorik kilogramlardır.  
\* Boyalı Profillerde ağırlığa % 5 ilave edilmesi gereklidir.

## GÜNEŞ KIRICI SİSTEMLERİ

SOLAR SHADING SYSTEMS

PROFİL KESİT DETAYLARI / PROFILE DETAIL DRAWINGS



**4665**  
GÜNEŞ KIRICI PROFİL  
2.760 kg/mt  
Jx : 291.26 cm<sup>4</sup>  
Jy : 44.23 cm<sup>4</sup>

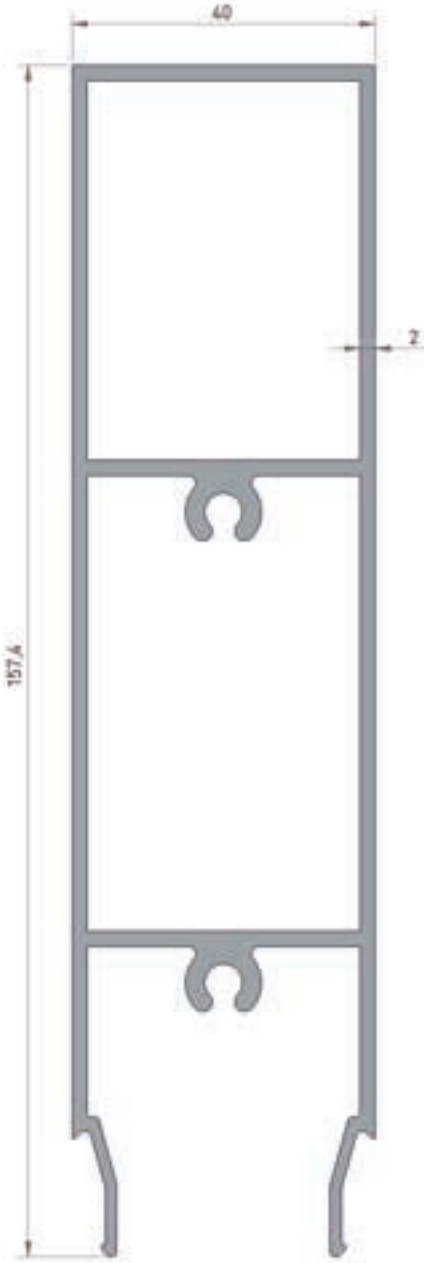


**5435**  
GÜNEŞ KIRICI KASA  
0.635 kg/mt  
Jx : 30.40 cm<sup>4</sup>  
Jy : 0.14 cm<sup>4</sup>

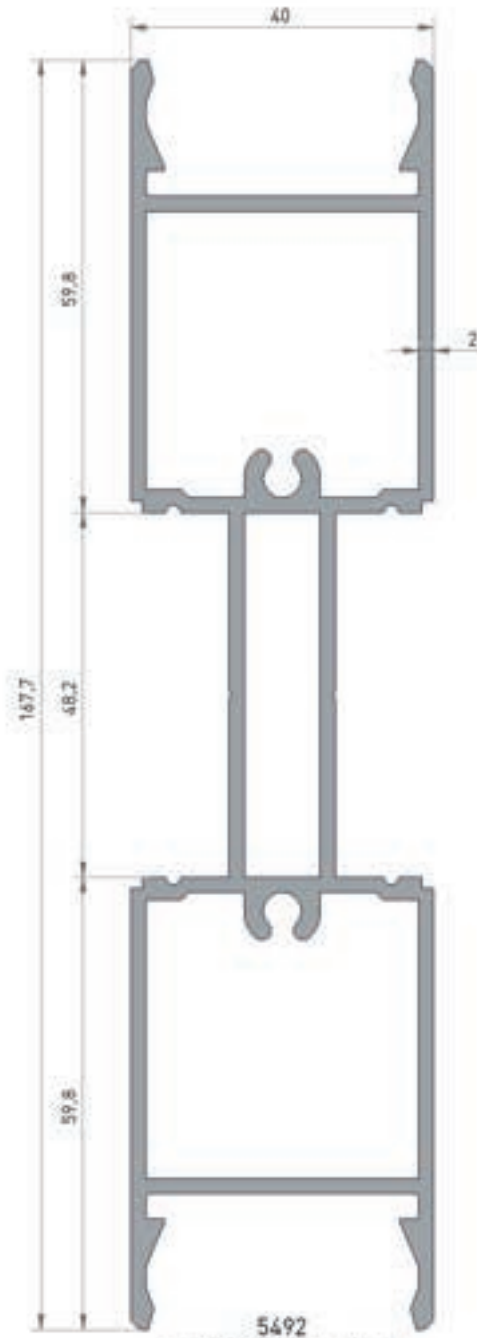


**5438**  
GÜNEŞ KIRICI KASA  
1.070 kg/mt  
Jx : 23.45 cm<sup>4</sup>  
Jy : 5.51 cm<sup>4</sup>

\* Belirtilen ağırlıklar Pres Profil için teorik kilogramlardır.  
\* Boyalı Profillerde ağırlığa % 5 ilave edilmesi gereklidir.



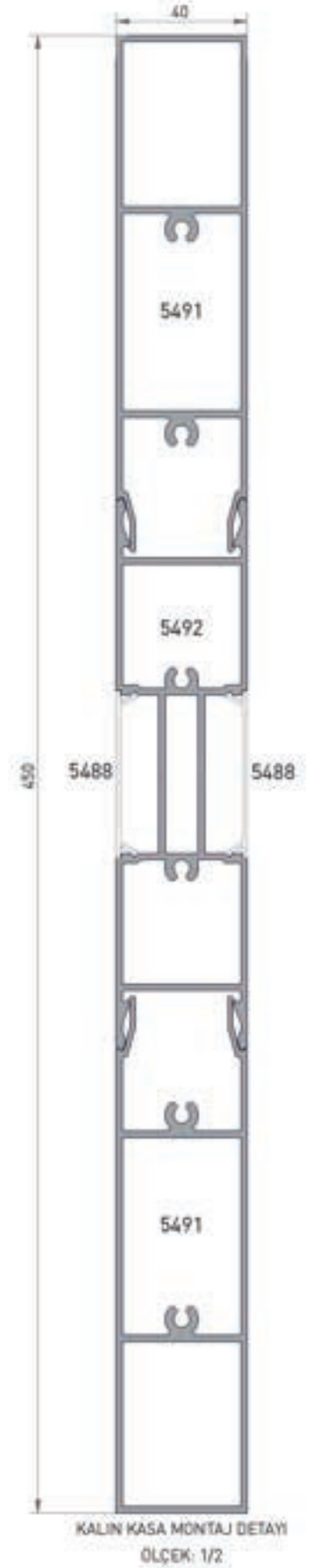
**5491**  
KASA UÇ PROFİLİ (40'LİK)  
2.550 kg/m  
Jx : 24.21 cm<sup>4</sup>  
Jy : 191.98 cm<sup>4</sup>



**5492**  
KASA ORTA PROFİLİ (40'LİK)  
2.905 kg/m  
Jx : 255.35 cm<sup>4</sup>  
Jy : 22.40 cm<sup>4</sup>



**5488**  
KASA KAPAK PROFİLİ  
0.220 kg/m



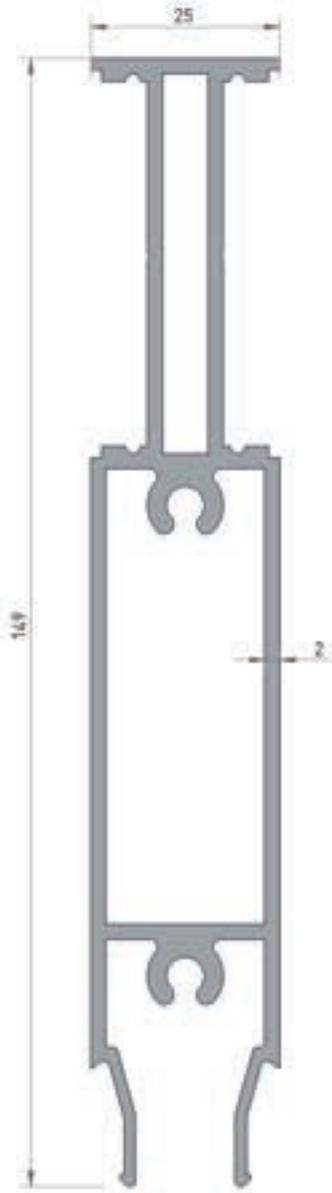
KALIN KASA MONTAJ DETAYI  
ÖLÇEK: 1/2

\* Belirtilen ağırlıklar Pres Profil için teorik kilogramlardır.  
\* Boyalı Profillerde ağırlığa % 5 ilave edilmesi gereklidir.

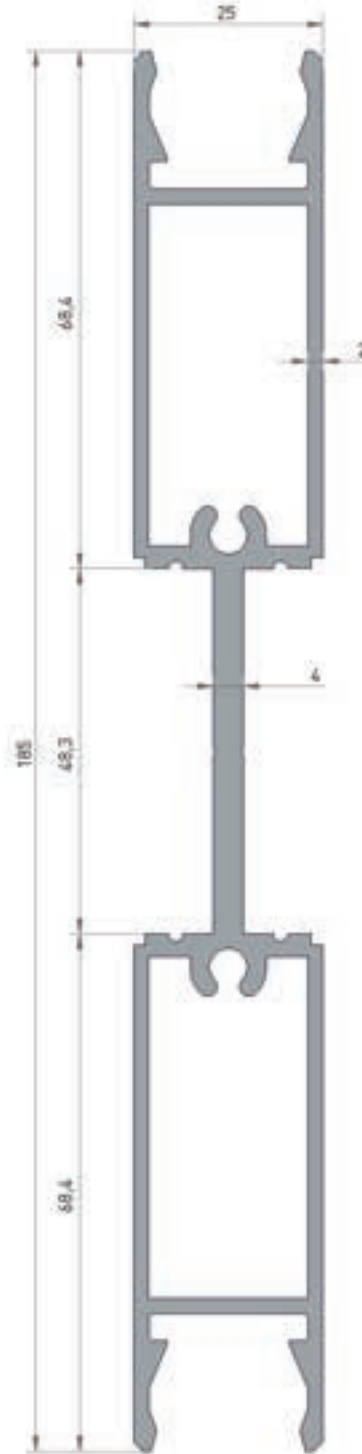
## GÜNEŞ KIRICI SİSTEMLERİ

SOLAR SHADING SYSTEMS

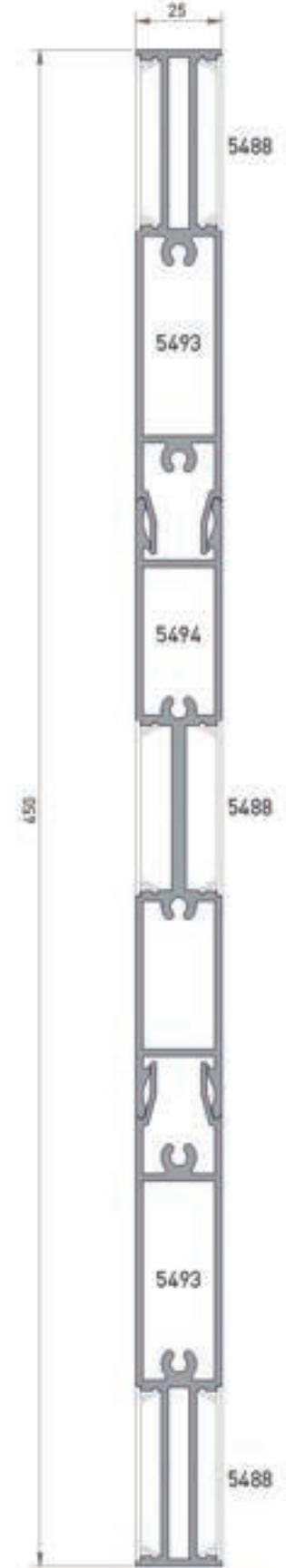
PROFİL KESİT DETAYLARI / PROFILE DETAIL DRAWINGS



**5493**  
KASA ARKA PROFİLİ (25'LİK)  
2.250 kg/mt  
Jx : 153.31 cm<sup>4</sup>  
Jy : 5.73 cm<sup>4</sup>

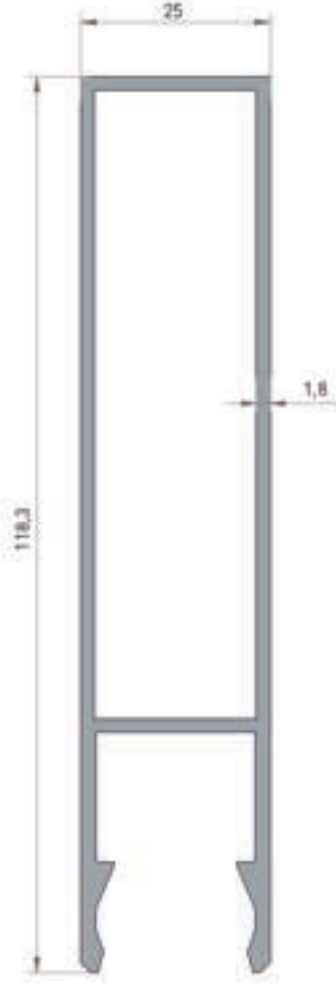


**5494**  
KASA ORTA PROFİLİ (25'LİK)  
2.775 kg/mt  
Jx : 8.34 cm<sup>4</sup>  
Jy : 295.36 cm<sup>4</sup>

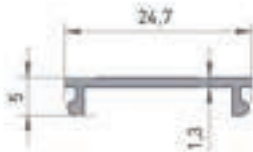


İNCE KASA MONTAJ DETAYI  
ÖLÇEK: 1/2

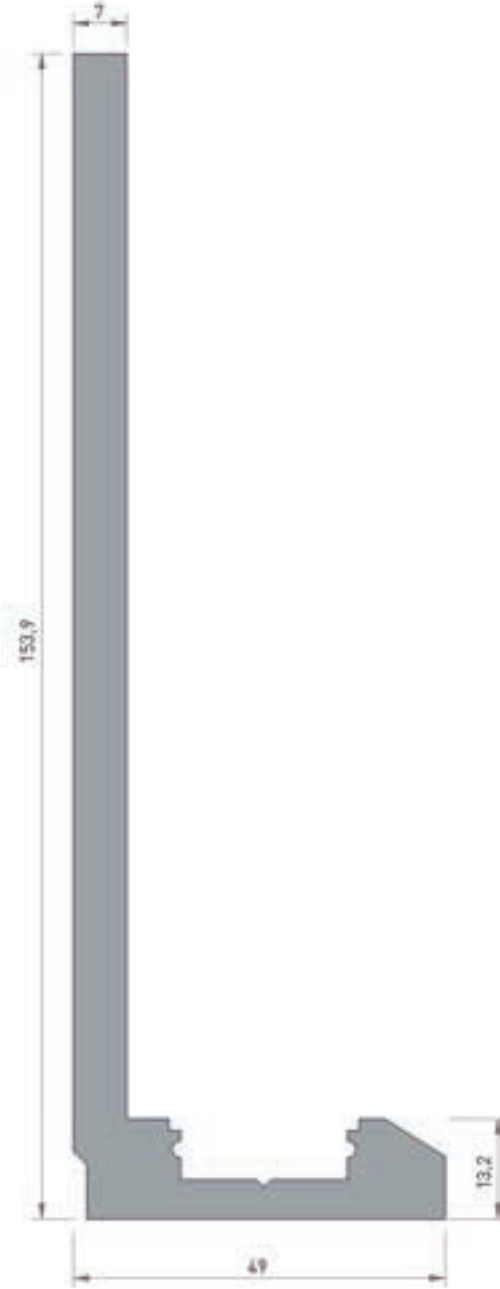
\* Belirtilen ağırlıklar Pres Profil için teorik kilogramlardır.  
\* Boyalı Profillerde ağırlığa % 5 ilave edilmesi gereklidir.



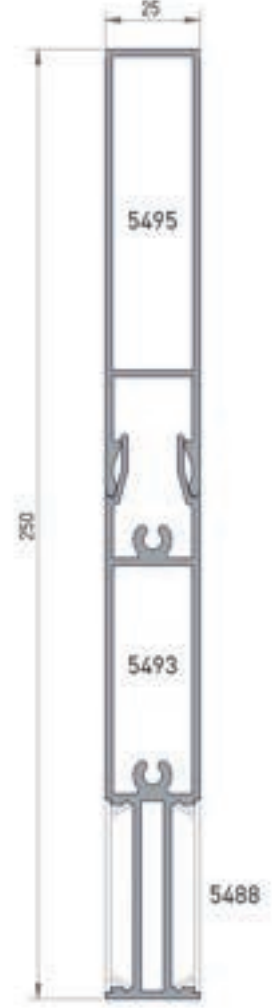
**5495**  
KASA UÇ PROFİLİ ( 25'LİK)  
1.455 kg/mt  
Jx : 72.83 cm<sup>4</sup>  
Jy : 8.40 cm<sup>4</sup>



**5489**  
ANKRAJ KAPAK  
0.115 kg/mt



**5490**  
L ANKRAJ  
3.820 kg/mt  
Jx : 351.85 cm<sup>4</sup>  
Jy : 16.24 cm<sup>4</sup>

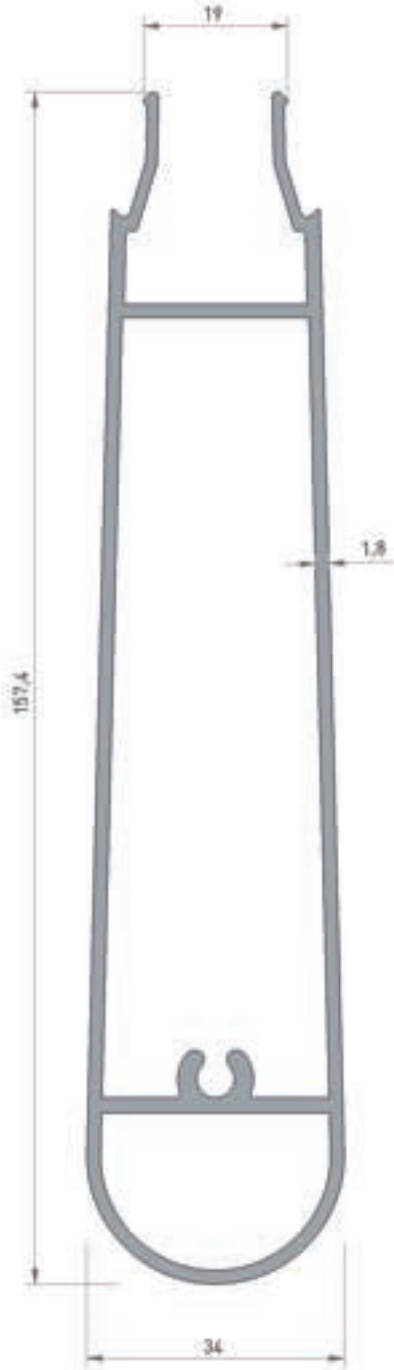


İNCE KASA MONTAJ DETAYI  
ÖLÇEK: 1/2

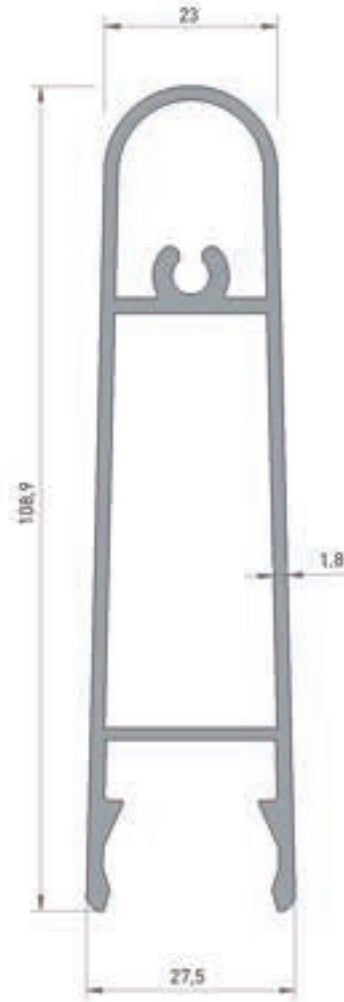
## GÜNEŞ KIRICI SİSTEMLERİ

SOLAR SHADING SYSTEMS

PROFİL KESİT DETAYLARI / PROFILE DETAIL DRAWINGS



**5496**  
GÜNEŞ KIRICI  
YAPRAK PROFİL  
2.000 kg/mt  
Jx : 148,76 cm<sup>4</sup>  
Jy : 11,87 cm<sup>4</sup>



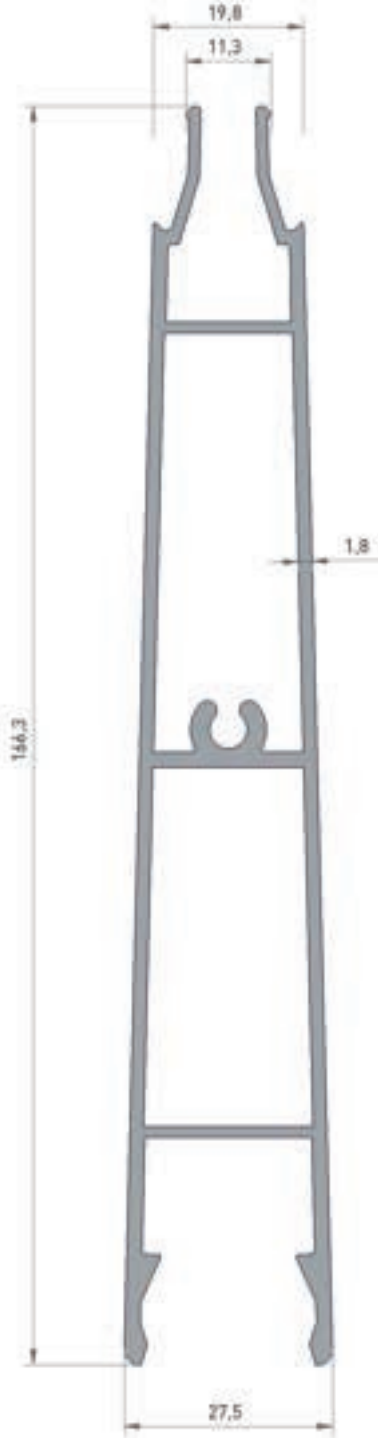
**5499**  
GÜNEŞ KIRICI  
YAPRAK PROFİL  
1.500 kg/mt  
Jx : 58,61 cm<sup>4</sup>  
Jy : 5,85 cm<sup>4</sup>



MONTAJ DETAYI  
ÖLÇEK: 1/2

\* Belirtilen ağırlıklar Pres Profil için teorik kilogramlardır.  
\* Boyalı Profillerde ağırlığa % 5 ilave edilmesi gereklidir.

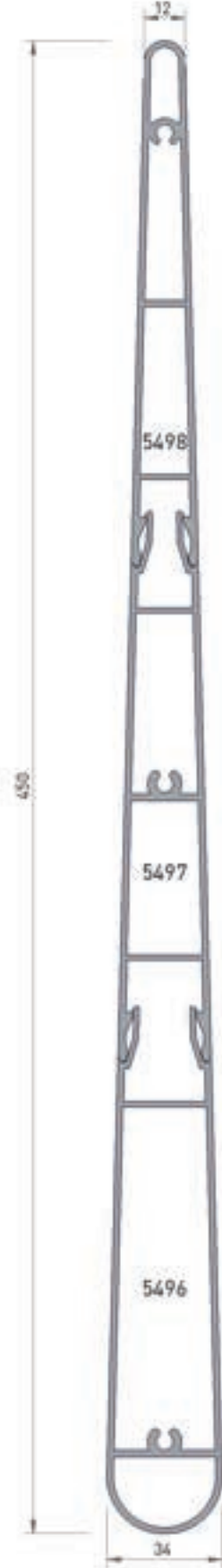




**5497**  
GÜNEŞ KIRICI  
YAPRAK PROFİL  
2.090 kg/mt  
Jx : 170.30 cm<sup>4</sup>  
Jy : 7.53 cm<sup>4</sup>



**5498**  
GÜNEŞ KIRICI  
YAPRAK PROFİL  
1.880 kg/mt  
Jx : 3.13 cm<sup>4</sup>  
Jy : 156.41 cm<sup>4</sup>



MONTAJ DETAYI  
ÖLÇEK: 1/2

\* Belirtilen ağırlıklar Pres Profil için teorik kilogramlardır.  
\* Boyalı Profillerde ağırlığa % 5 ilave edilmesi gereklidir.

## GÜNEŞ KIRICI SİSTEMLERİ

SOLAR SHADING SYSTEMS

PROFİL KESİT DETAYLARI / PROFILE DETAIL DRAWINGS

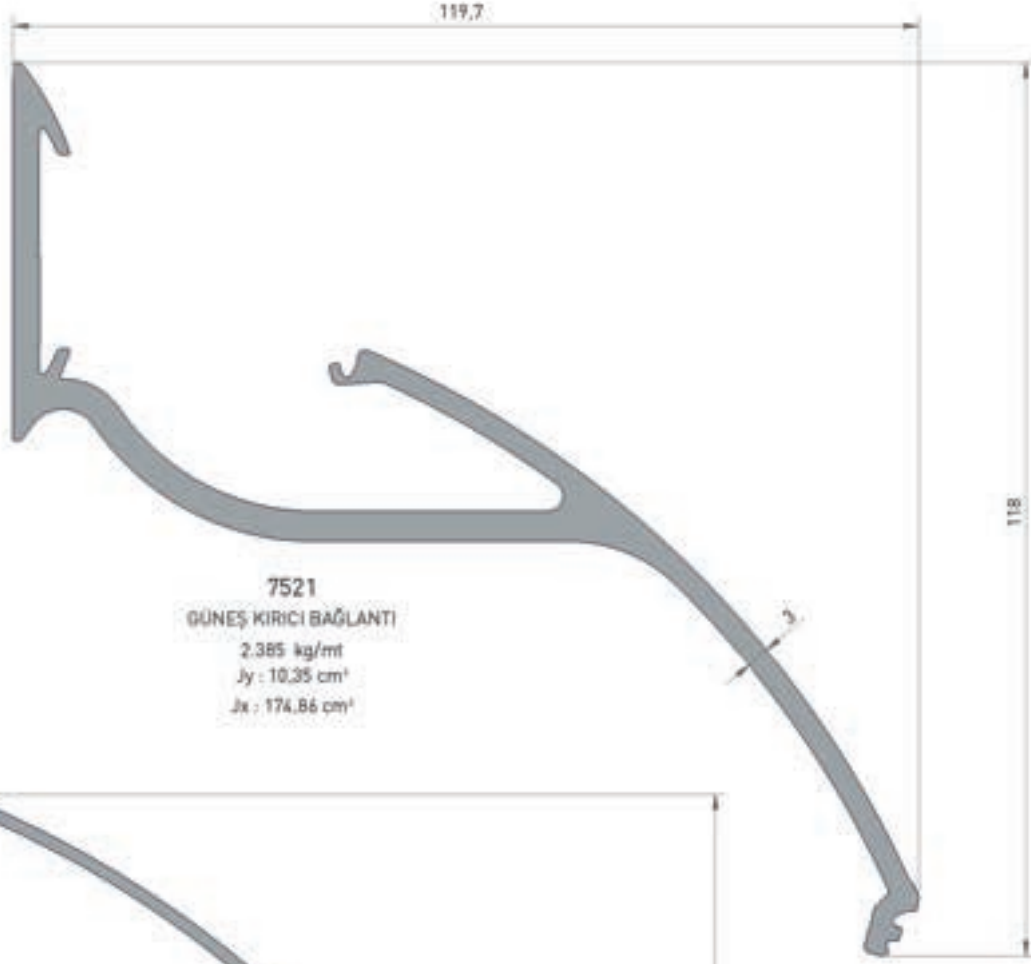


2683  
GÜNEŞ KIRICI  
YAPRAK PROFİL  
1.965 kg/mt  
Jx : 174.25 cm<sup>4</sup>  
Jy : 7.52 cm<sup>4</sup>



MONTAJ DETAYI  
ÖLÇEK: 1/2

\* Belirtilen ağırlıklar Pres Profil için teorik kilogramlardır.  
\* Boyalı Profillerde ağırlığa % 5 ilave edilmesi gereklidir.

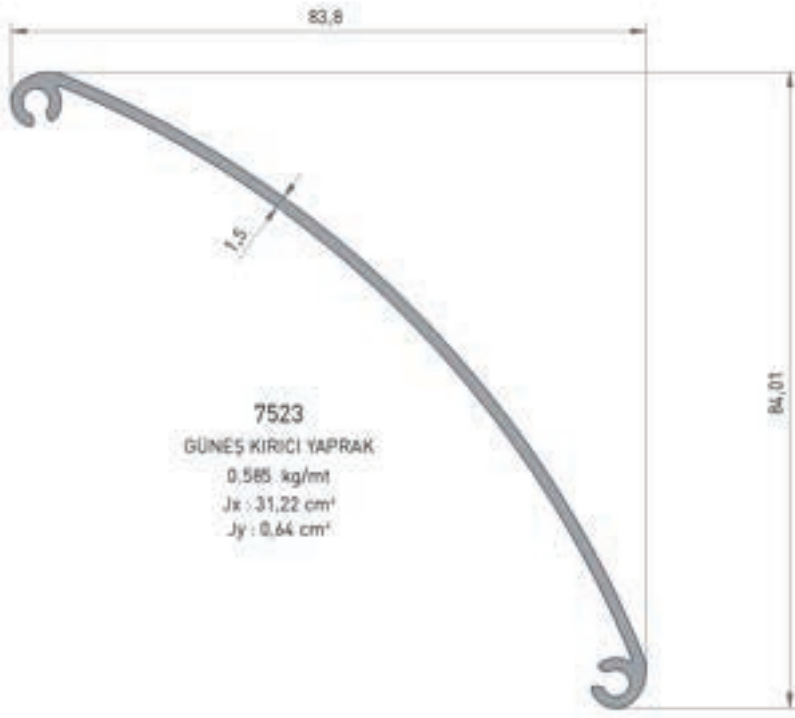


\* Belirtilen ağırlıklar Pres Profil için teorik kilogramlardır.  
\* Boyalı Profillerde ağırlığa % 5 ilave edilmesi gereklidir.

## GÜNEŞ KIRICI SİSTEMLERİ

SOLAR SHADING SYSTEMS

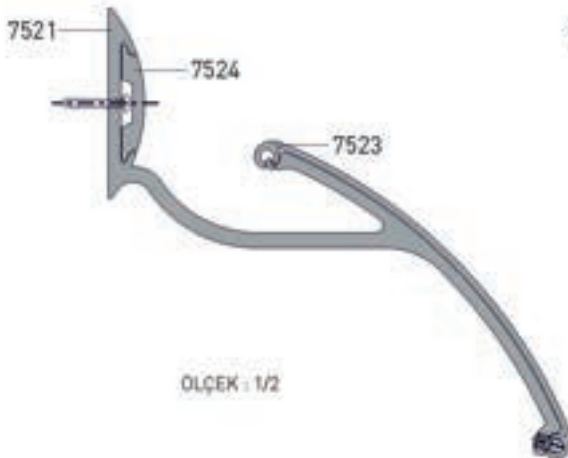
PROFİL KESİT DETAYLARI / PROFILE DETAIL DRAWINGS



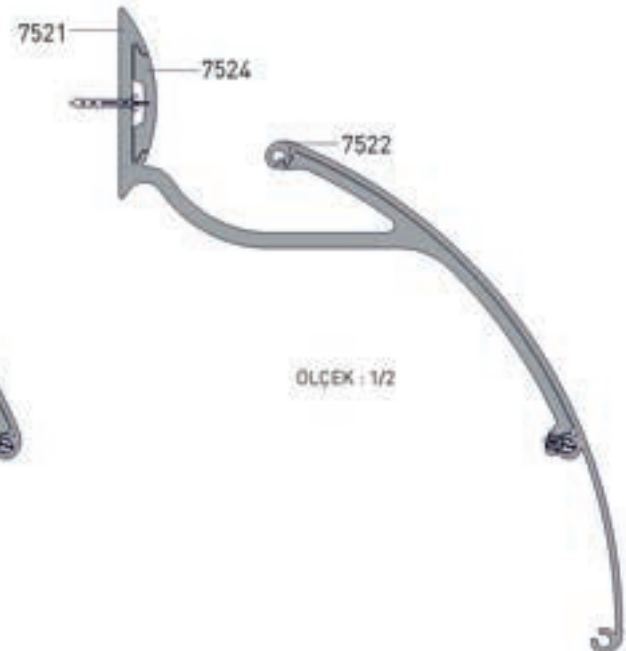
**7523**  
GÜNEŞ KIRICI YAPRAK  
0,585 kg/m  
Jx : 31,22 cm<sup>4</sup>  
Jy : 0,64 cm<sup>4</sup>



**7524**  
KAPAK  
0,300 kg/m

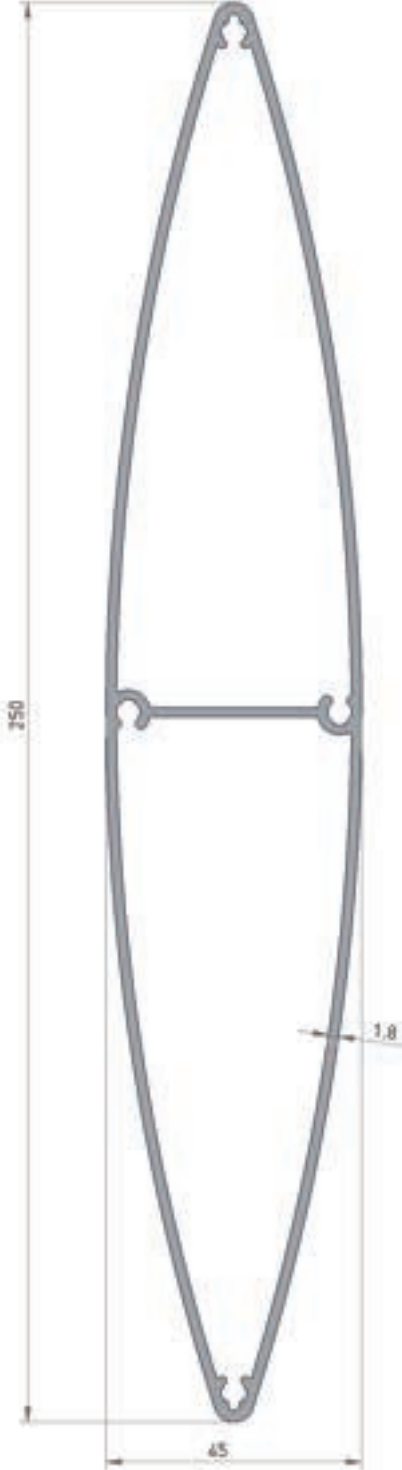


OLÇEK : 1/2

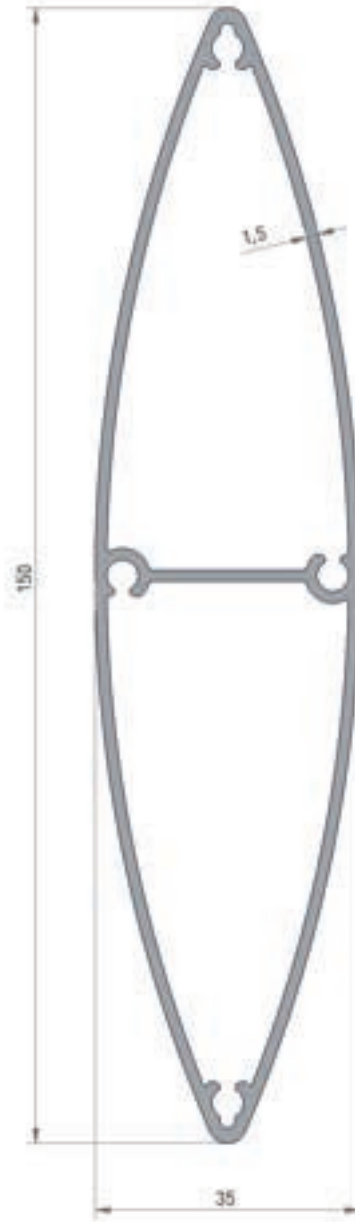


OLÇEK : 1/2

\* Belirtilen ağırlıklar Pres Profil için teorik kilogramlardır.  
\* Boyalı Profillerde ağırlığa % 5 ilave edilmesi gereklidir.



**3845**  
GÜNEŞ KIRICI PROFİLİ  
2.760 kg/mt  
Jx : 161,31 cm<sup>4</sup>  
Jy : 7,95 cm<sup>4</sup>



**3762**  
GÜNEŞ KIRICI PROFİLİ  
1.475 kg/mt  
Jx : 97,05 cm<sup>4</sup>  
Jy : 7,75 cm<sup>4</sup>



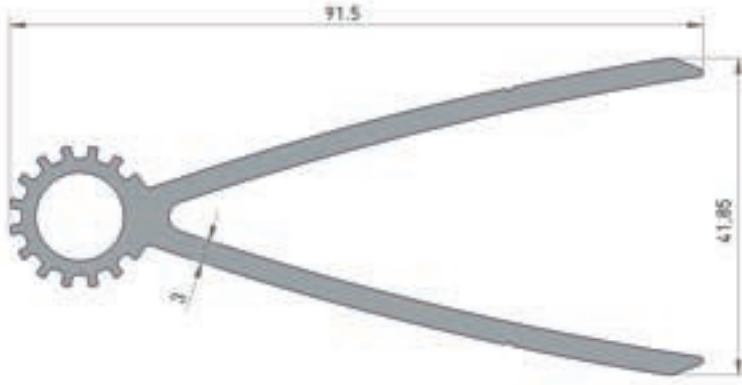
**3763**  
BAĞLANTI PRF.  
1.125 kg/mt  
Jx : 10,99 cm<sup>4</sup>  
Jy : 1,54 cm<sup>4</sup>

\* Belirtilen ağırlıklar Pres Profil için teorik kilogramlardır.  
\* Boyalı Profillerde ağırlığa % 5 ilave edilmesi gereklidir.

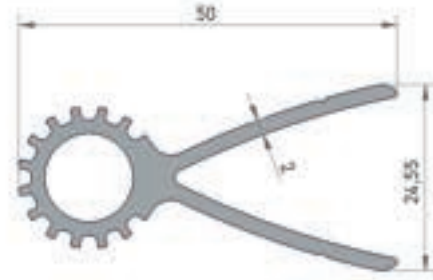
## GÜNEŞ KIRICI SİSTEMLERİ

SOLAR SHADING SYSTEMS

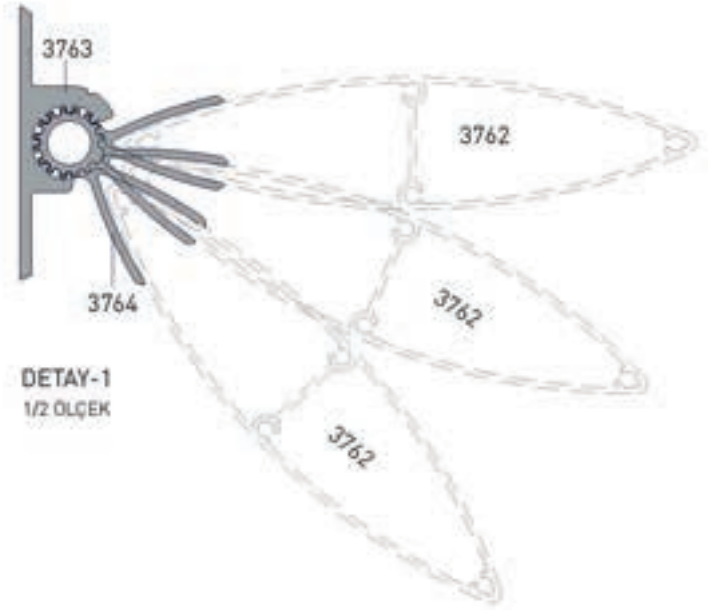
PROFİL KESİT DETAYLARI / PROFILE DETAIL DRAWINGS



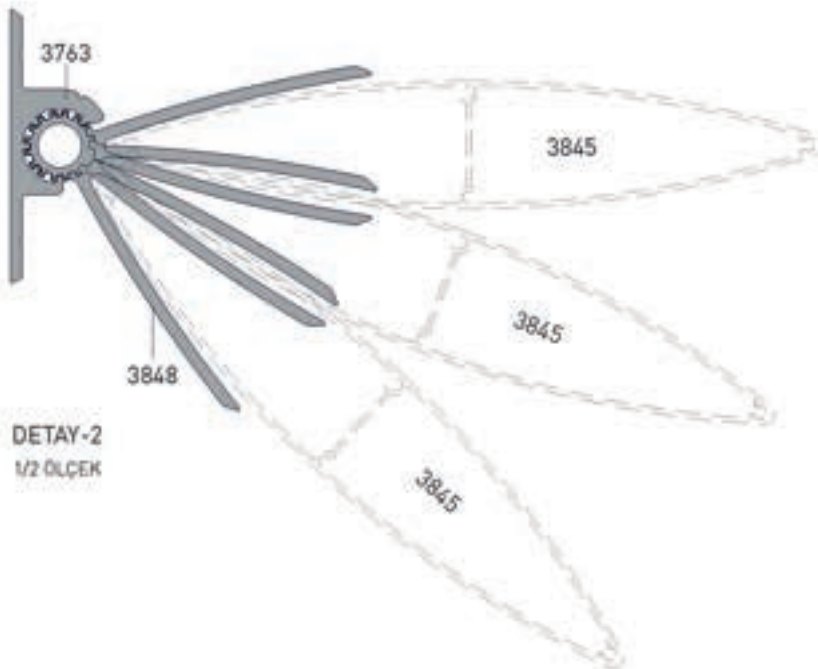
**3848**  
BAĞLANTI PRF  
1.550 kg/mt  
Jx : 7,95 cm<sup>4</sup>  
Jy : 38,18 cm<sup>4</sup>



**3764**  
BAĞLANTI PRF  
0.700 kg/mt  
Jx : 1,06 cm<sup>4</sup>  
Jy : 4,95 cm<sup>4</sup>

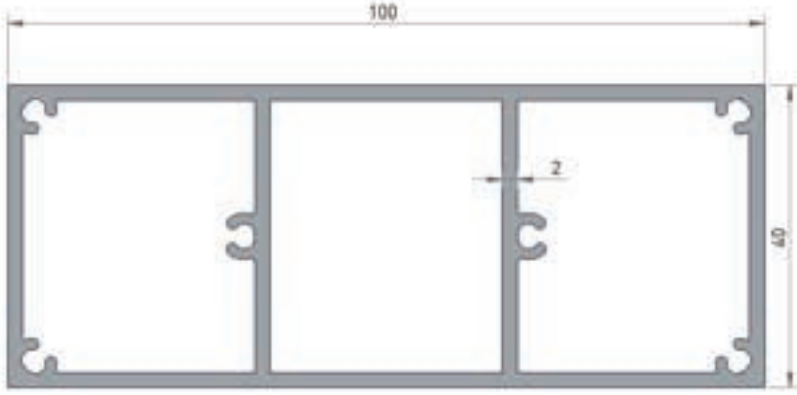


DETAY-1  
1/2 ÖLÇEK

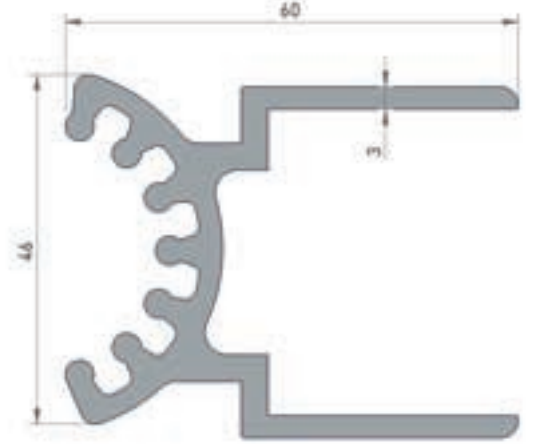


DETAY-2  
1/2 ÖLÇEK

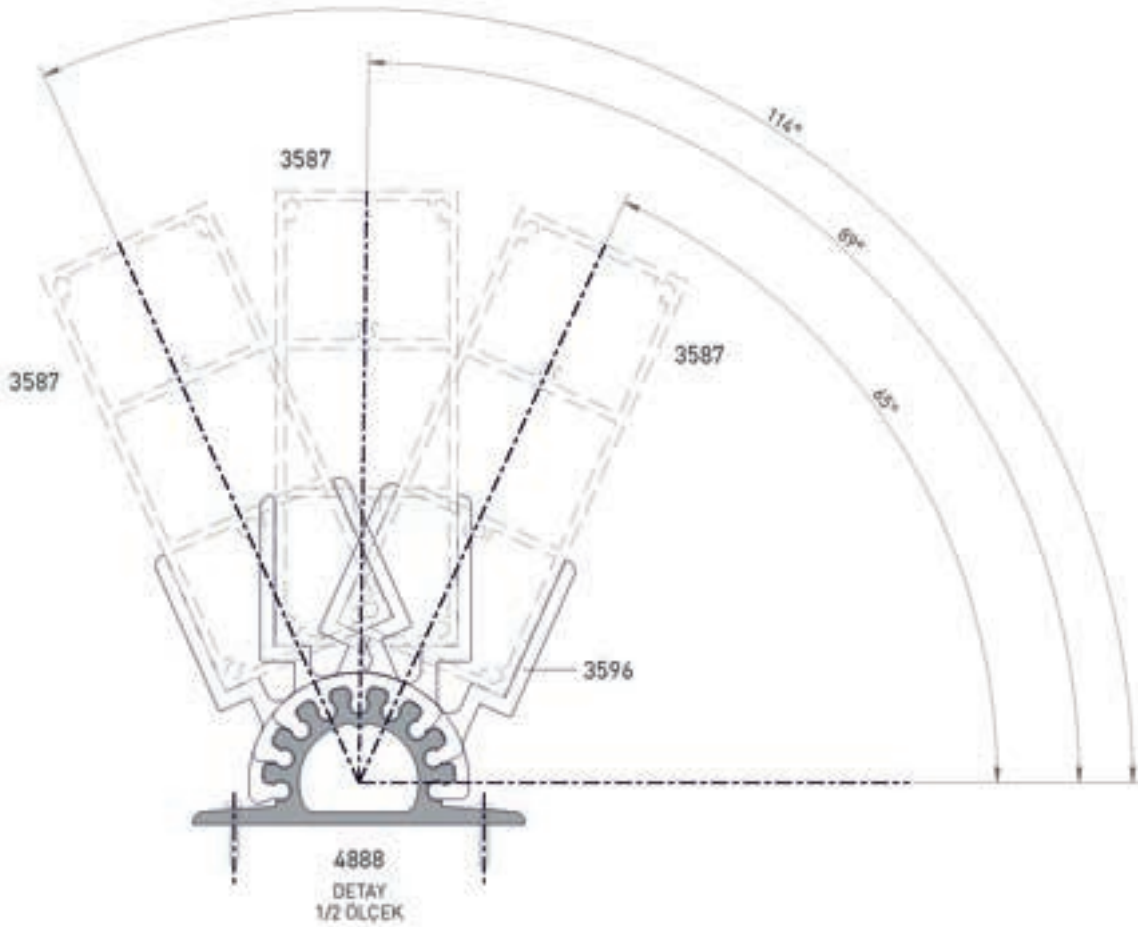
\* Belirtilen ağırlıklar Pres Profil için teorik kilogramlardır.  
\* Boyalı Profillerde ağırlığa % 5 ilave edilmesi gereklidir.



**3587**  
GÜNEŞ KIRICI DÜZ  
2.385 kg/mt



**3596**  
ÜST BAĞLANTI APARATI  
1.760 kg/mt

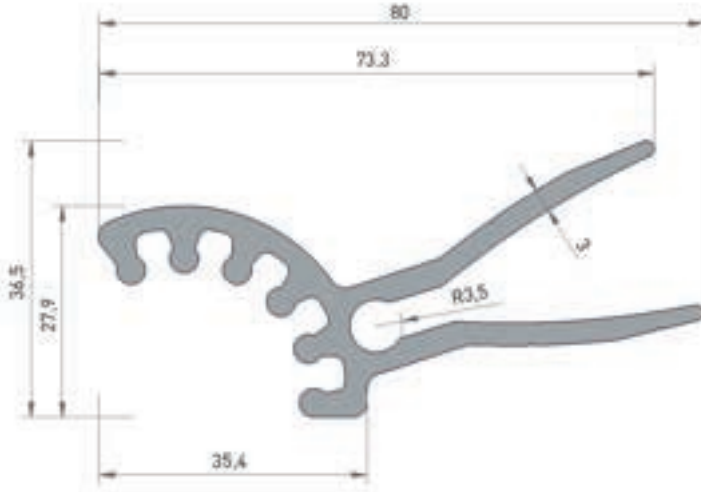


\* Belirtilen ağırlıklar Pres Profil için teorik kilogramlardır.  
\* Boyalı Profillerde ağırlığa % 5 ilave edilmesi gereklidir.

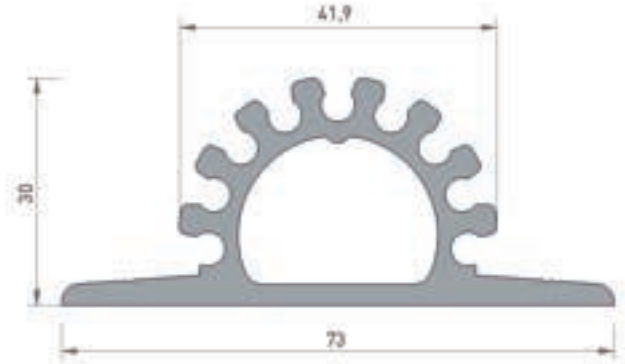
## GÜNEŞ KIRICI SİSTEMLERİ

SOLAR SHADING SYSTEMS

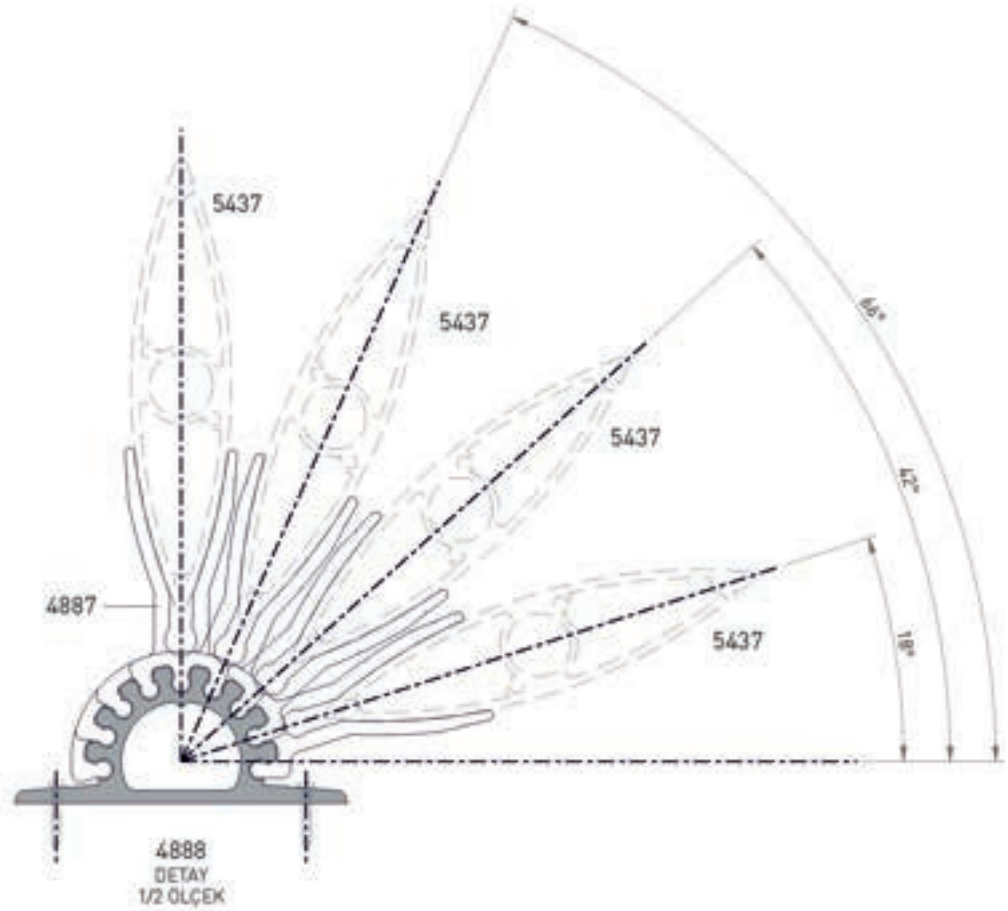
PROFİL KESİT DETAYLARI / PROFILE DETAIL DRAWINGS



**4887**  
GÜNEŞ KIRICI  
ÜST BAĞLANTI APARATI  
1.445 kg/mt  
Jx : 21.47 cm<sup>4</sup>  
Jy : 3.50 cm<sup>4</sup>

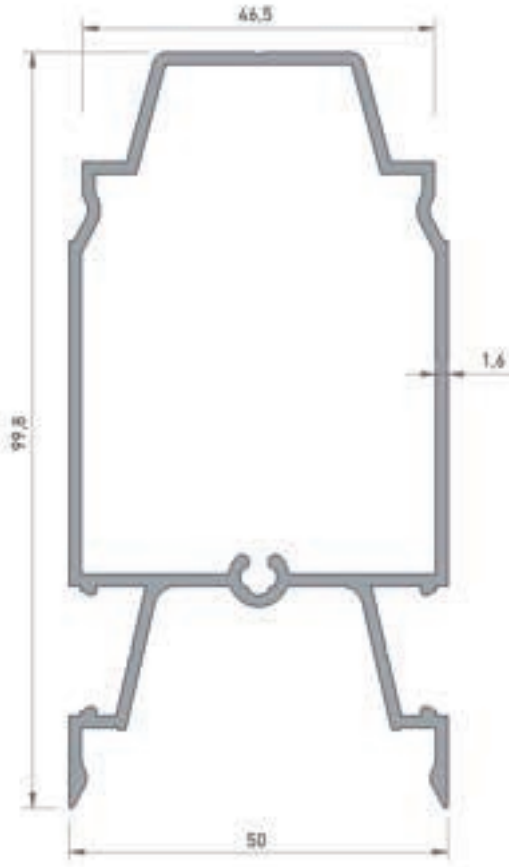


**4888**  
GÜNEŞ KIRICI  
ALT BAĞLANTI APARATI  
1.415 kg/mt  
Jx : 14.71 cm<sup>4</sup>  
Jy : 4.80 cm<sup>4</sup>

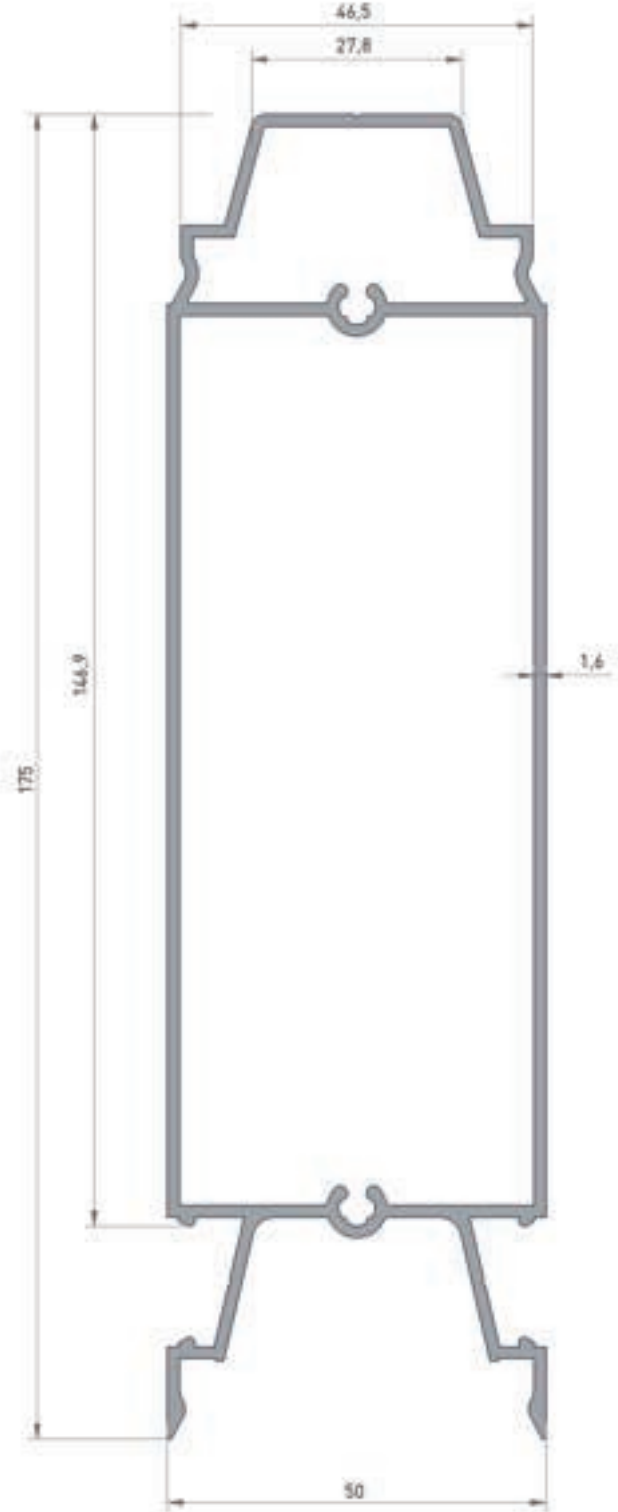


\* Belirtilen ağırlıklar Pres Profil için teorik kilogramlardır.  
\* Boyalı Profillerde ağırlığa % 5 ilave edilmesi gereklidir.





**2490**  
ORTA BAĞLANTI  
1.355 kg/mt.  
Jx : 45.74 cm<sup>4</sup>  
Jy : 18.63 cm<sup>4</sup>



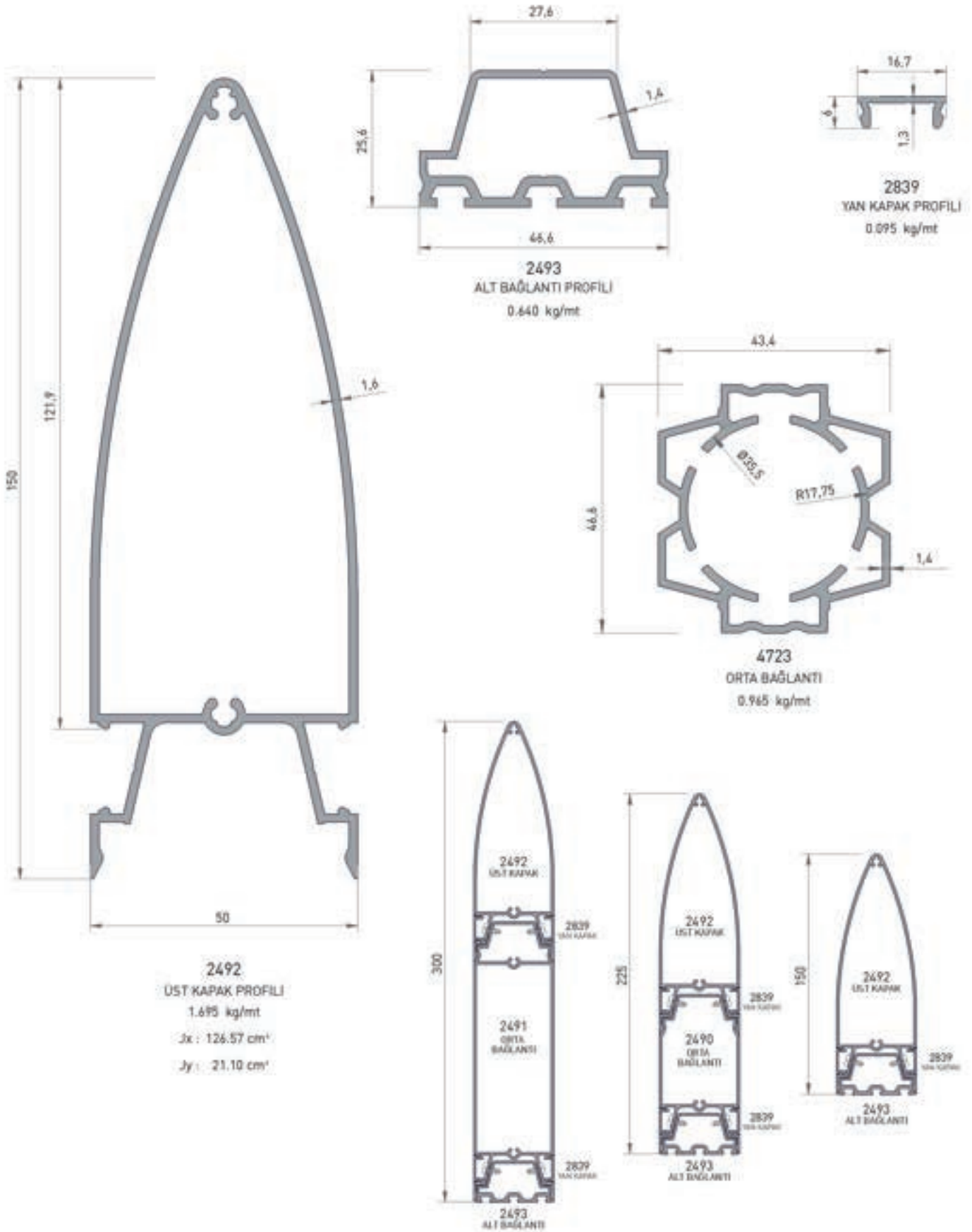
**2491**  
ORTA BAĞLANTI  
2.245 kg/mt.  
Jx : 260.80 cm<sup>4</sup>  
Jy : 34.00 cm<sup>4</sup>

\* Belirtilen ağırlıklar Pres Profil için teorik kilogramlardır.  
\* Boyalı Profillerde ağırlığa % 5 ilave edilmesi gereklidir.

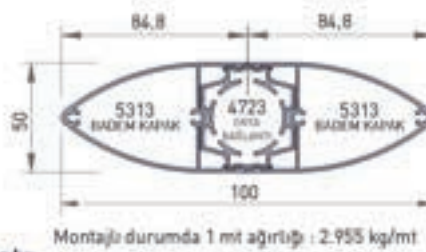
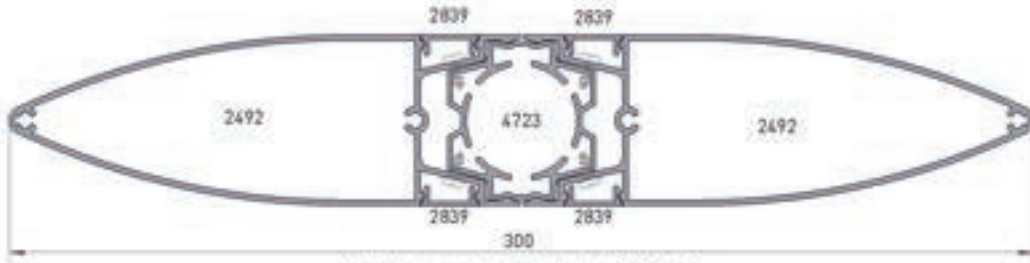
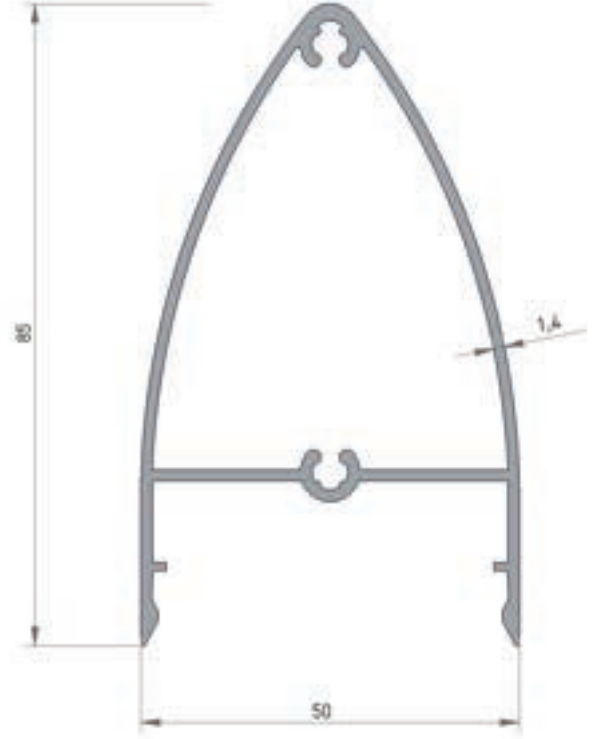
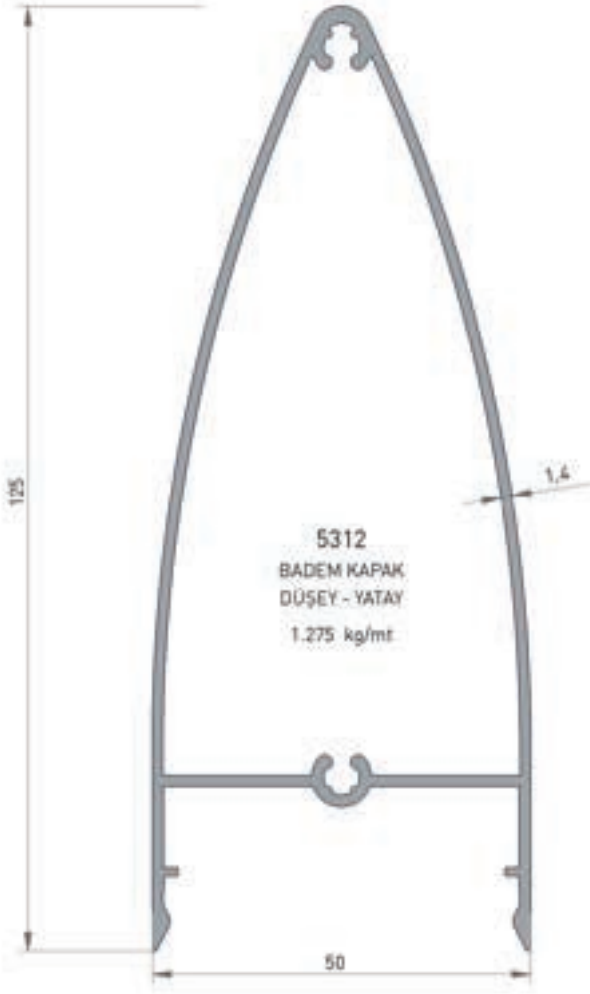
## GÜNEŞ KIRICI SİSTEMLERİ

SOLAR SHADING SYSTEMS

PROFİL KESİT DETAYLARI / PROFILE DETAIL DRAWINGS



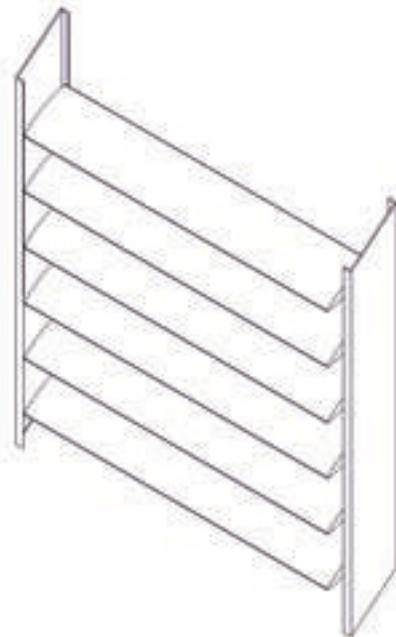
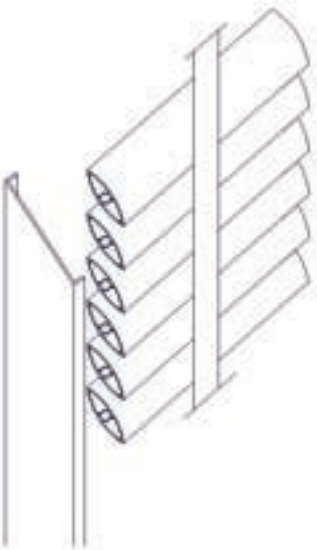
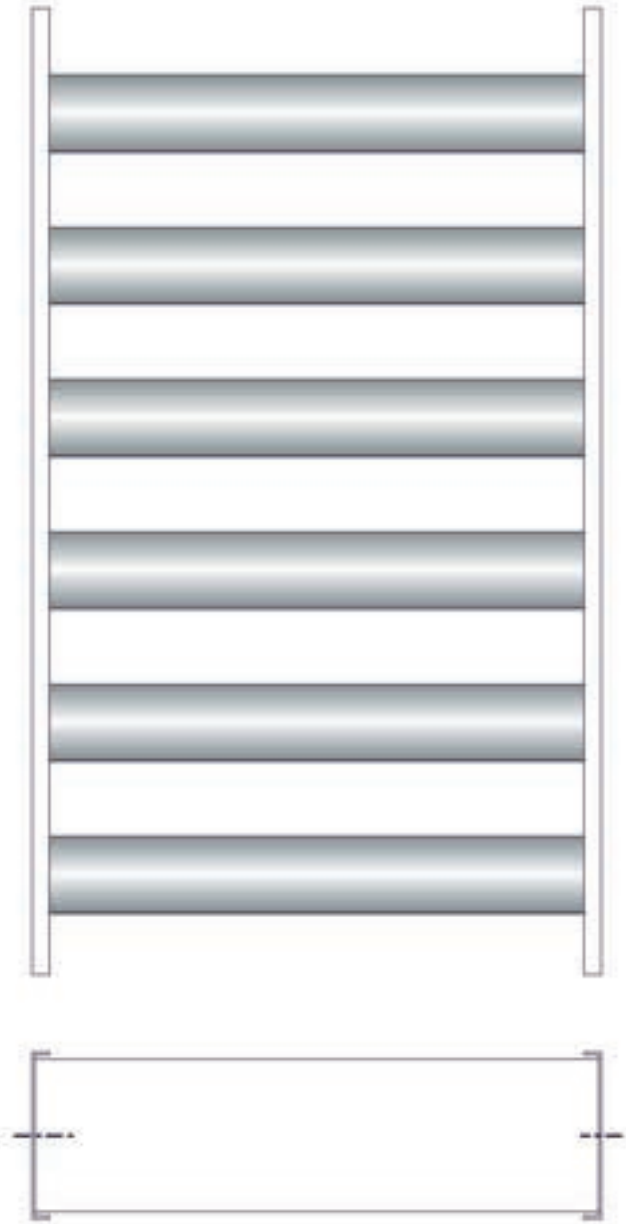
\* Belirtilen ağırlıklar Pres Profil için teorik kilogramlardır.  
\* Boyalı Profillerde ağırlığa % 5 ilave edilmesi gereklidir.



\* Belirtilen ağırlıklar Pres Profil için teorik kilogramlardır.  
\* Boyalı Profillerde ağırlığa % 5 ilave edilmesi gereklidir.



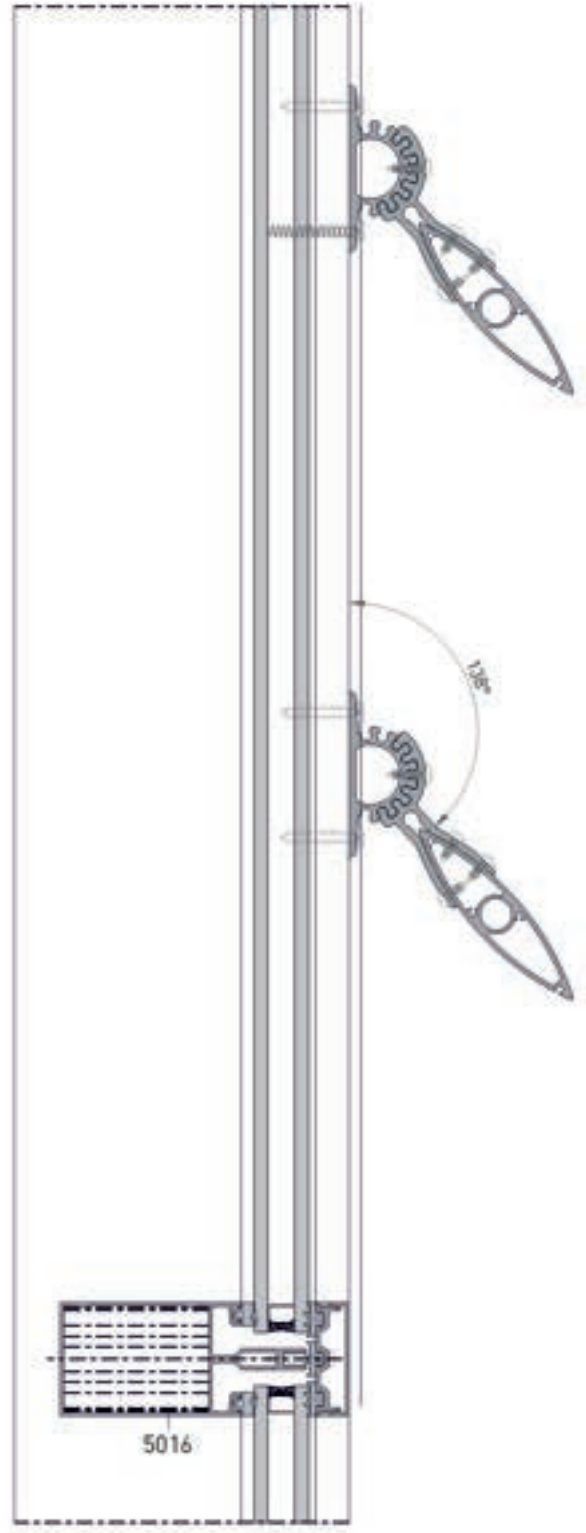
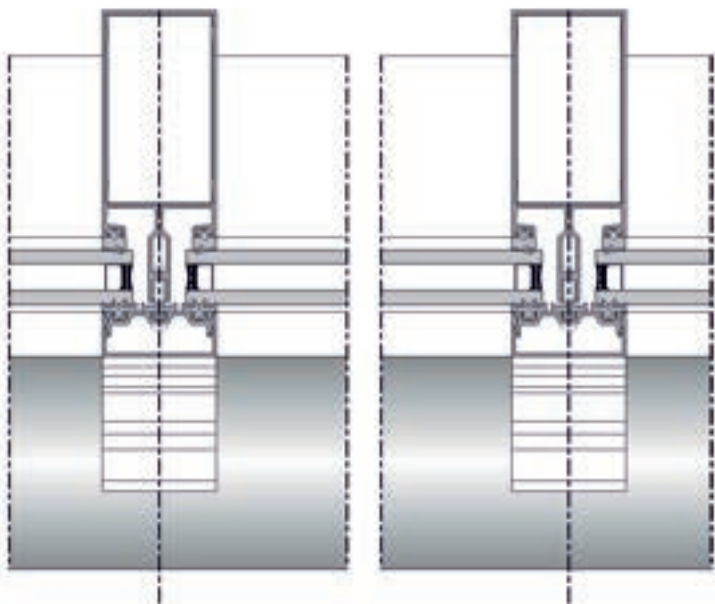
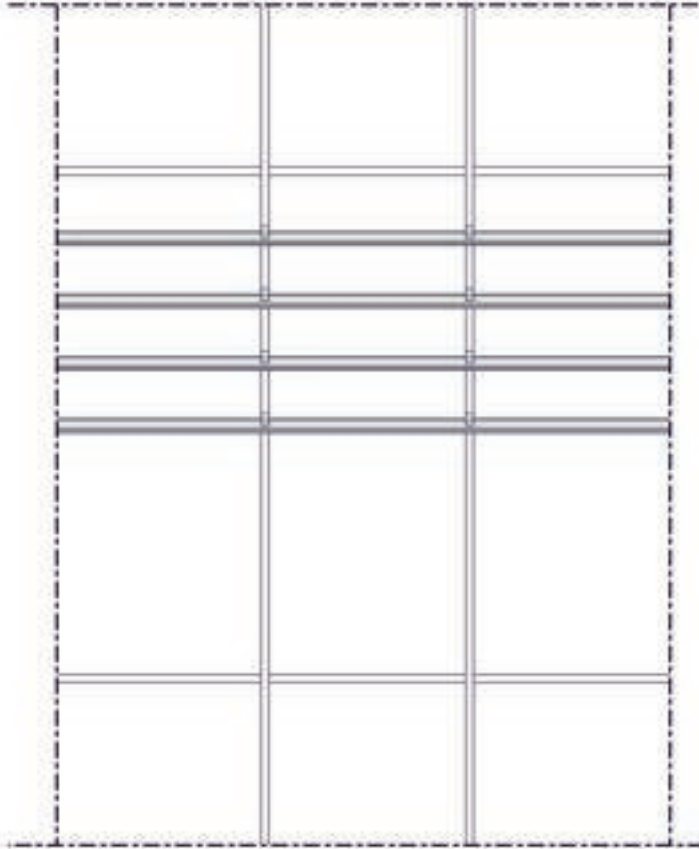
<b>AKSESUAR</b> ACCESSORY	<b>SİPARİŞ KODU</b> ORDER CODE	<b>PAKET ADEDİ</b> UNITS	<b>AKSESUAR</b> ACCESSORY	<b>SİPARİŞ KODU</b> ORDER CODE	<b>PAKET ADEDİ</b> UNITS
 <b>RULMAN TEKLİ GIESSE 3119X</b>	GI21-1		 <b>ALT RULMAN</b>	GN43-1	
 <b>H.G.K. RULMAN ÇİFTLİ</b>	GI20-3		 <b>GÜNEŞ KIRICI KAPAK</b>	GN21	
 <b>H.G.K. PLASTİK KAPAK</b>	GN04-3		 <b>GÜNEŞ KIRICI KAPAK</b>	GN23	
 <b>ÜST RULMAN</b>	GN43-2		 <b>H.G.K - 45 PVC KAPAK</b>	GN40	

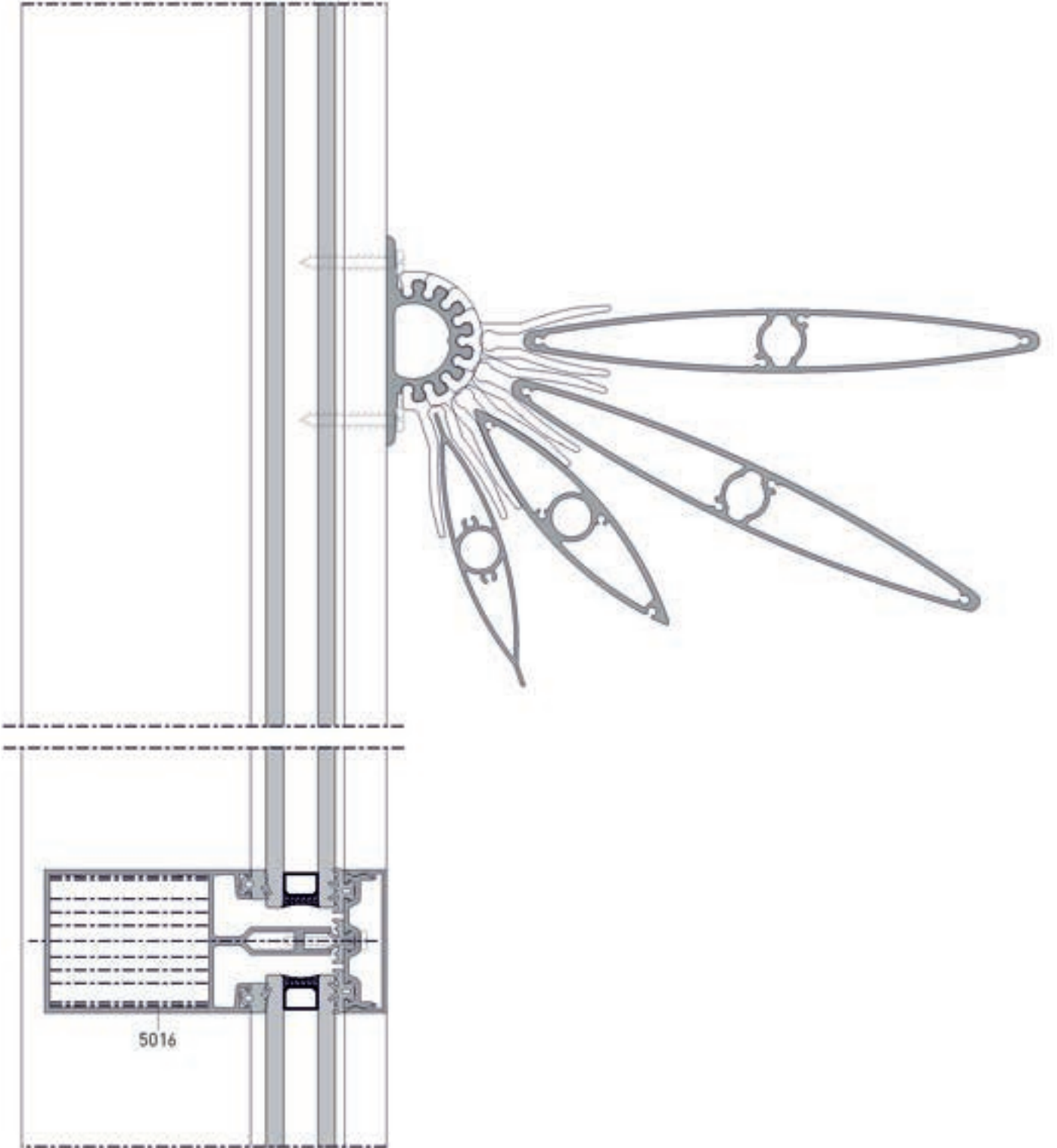


# GÜNEŞ KIRICI SİSTEMLERİ

SOLAR SHADING SYSTEMS

SİSTEM DETAYI / SYSTEM DETAILS





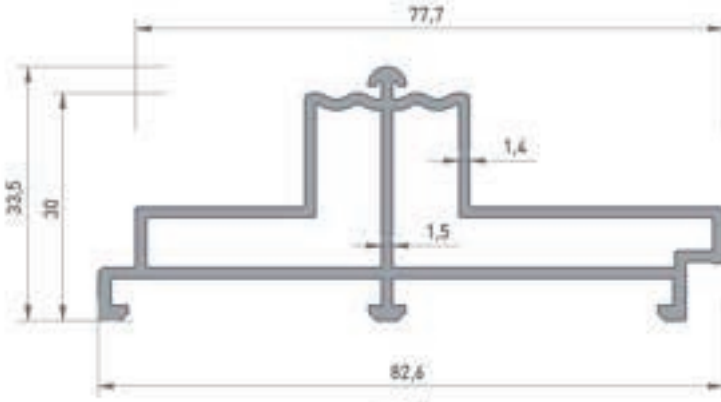
**TEKNİK KATALOG**  
TECHNICAL CATALOG

**Hareketli Güneş Kırıcı Sistemi**  
Adjustable Sun Breaking System

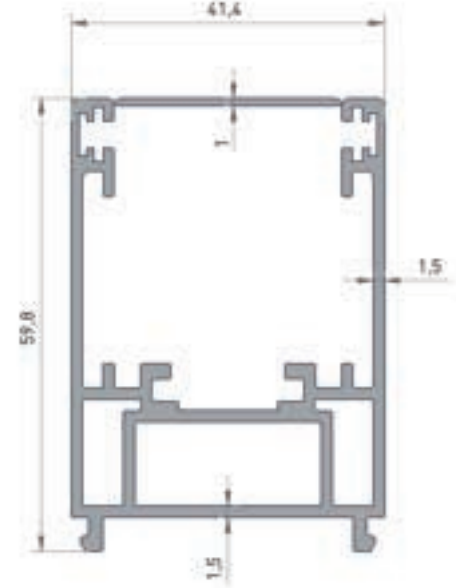


- 502 / 503 PROFİL KESİT DETAYLARI  
PROFILE DETAIL DRAWINGS
- 504 KÖŞE PROFİLLERİ  
CORNER PROFILES
- 505 / 508 SİSTEM DETAYLARI  
SYSTEM DETAILS

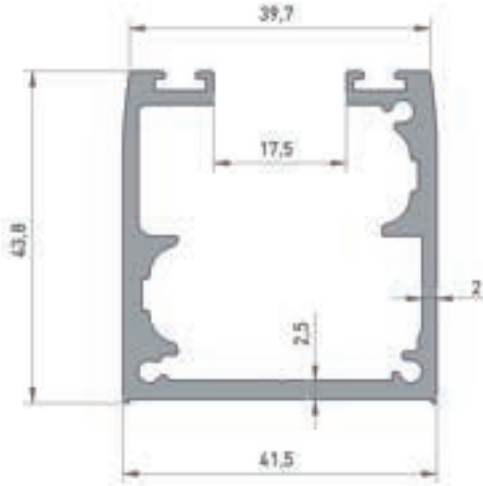




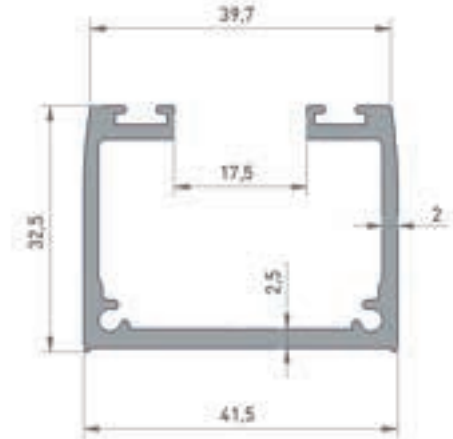
**1956**  
SÜRME SİSTEM KASA  
1.005 kg/mt  
Jx : 19.02 cm<sup>4</sup>  
Jy : 2.76 cm<sup>4</sup>



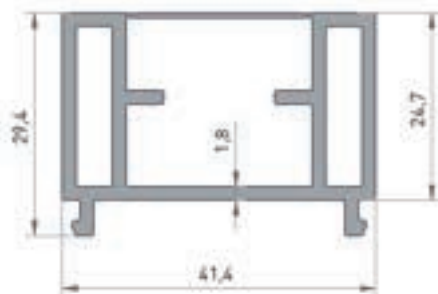
**1961**  
SÜRME SİSTEM KANAT  
1.240 kg/mt  
Jx : 16.10 cm<sup>4</sup>  
Jy : 11.24 cm<sup>4</sup>



**4583**  
ASKILI SİSTEM  
ÜST RAY KASA  
1.085 kg/mt  
Jx : 11.50 cm<sup>4</sup>  
Jy : 8.80 cm<sup>4</sup>



**4588**  
ASKILI SİSTEM  
ALT RAY KASA  
0.775 kg/mt  
Jx : 7.40 cm<sup>4</sup>  
Jy : 4.00 cm<sup>4</sup>



**4584**  
ASKI SİSTEM  
KANAT PROFİL  
0.845 kg/mt  
Jx : 7.10 cm<sup>4</sup>  
Jy : 2.50 cm<sup>4</sup>

\* Belirtilen ağırlıklar Pres Profil için teorik kilogramlardır.  
\* Boyalı Profillerde ağırlığa % 5 ilave edilmesi gereklidir.

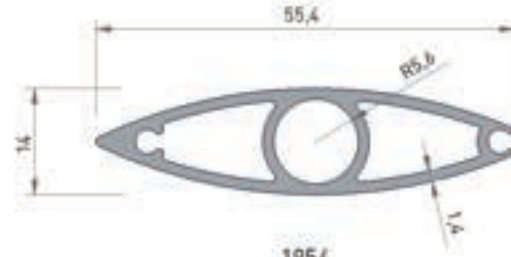
# HAREKETLİ GÜNEŞ KIRICI SİSTEMİ

ADJUSTABLE SUN BREAKING SYSTEM

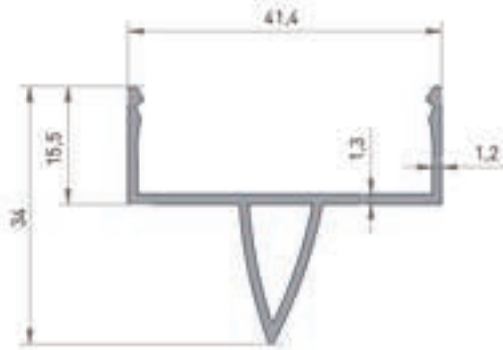
PROFİL KESİT DETAYLARI / PROFILE DETAIL DRAWINGS



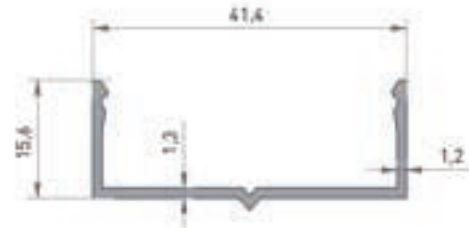
**1952**  
YAPRAK PROFİL  
0,380 kg/mt



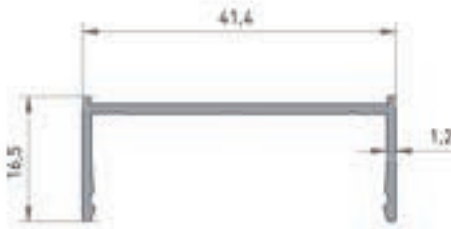
**1954**  
YAPRAK PROFİL  
0,560 kg/mt



**4586**  
ALT VE ÜST ÇİTA  
0,365 kg/mt



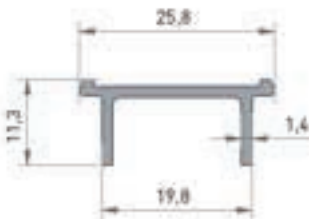
**4585**  
YAN ÇİTA (HAREKETLİ)  
0,250 kg/mt



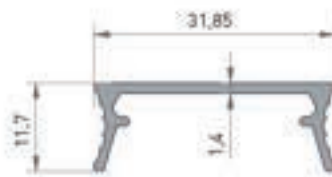
**4377**  
YAN ÇİTA (SABİT)  
0,245 kg/mt



**1953**  
HAREKET MAFSAL PROFİL  
0,470 kg/mt

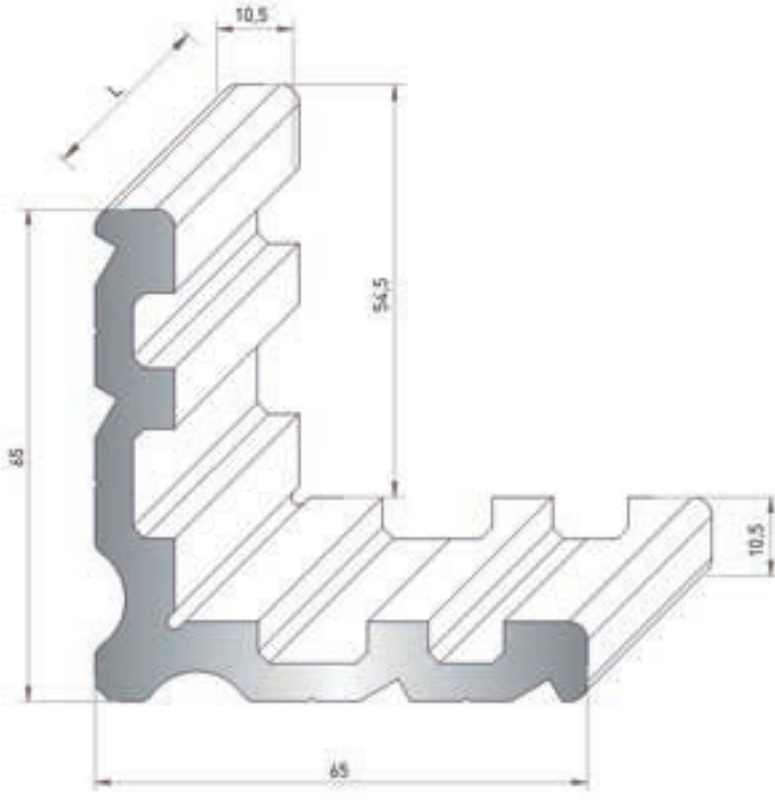


**2484**  
TUTAMAK ALT PROFİL  
0,170 kg/mt



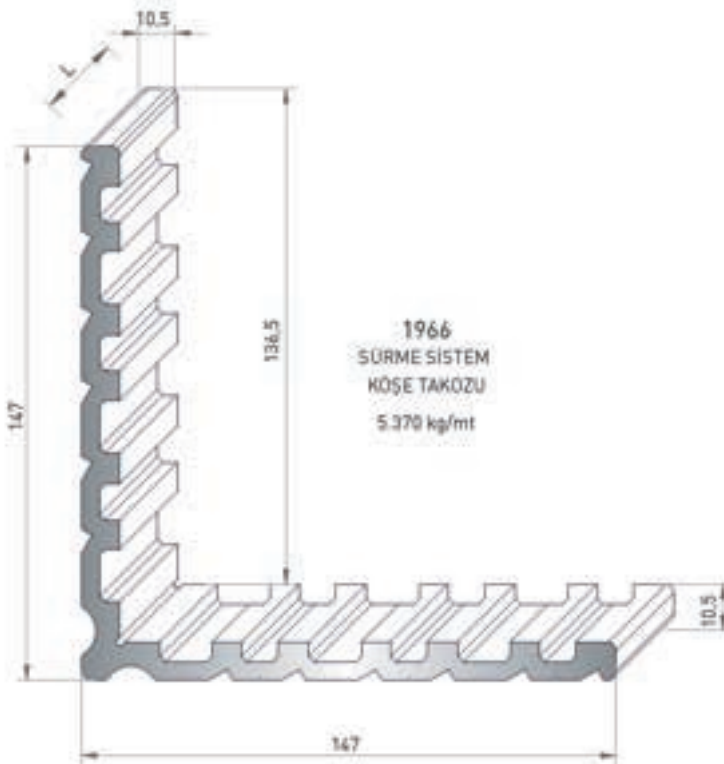
**2485**  
TUTAMAK PROFİL  
0,210 kg/mt

\* Belirtilen ağırlıklar Pres Profil için teorik kilogramlardır.  
\* Boyalı Profillerde ağırlığa % 5 ilave edilmesi gereklidir.



**5269**  
KÖŞE TAKOZU  
2.345 kg/mt

Profil No	Kesim Ölçüsü	Sipariş Kodu
4584	24,0 mm	5269-GK01



**1966**  
SÜRME SİSTEM  
KÖŞE TAKOZU  
5.370 kg/mt

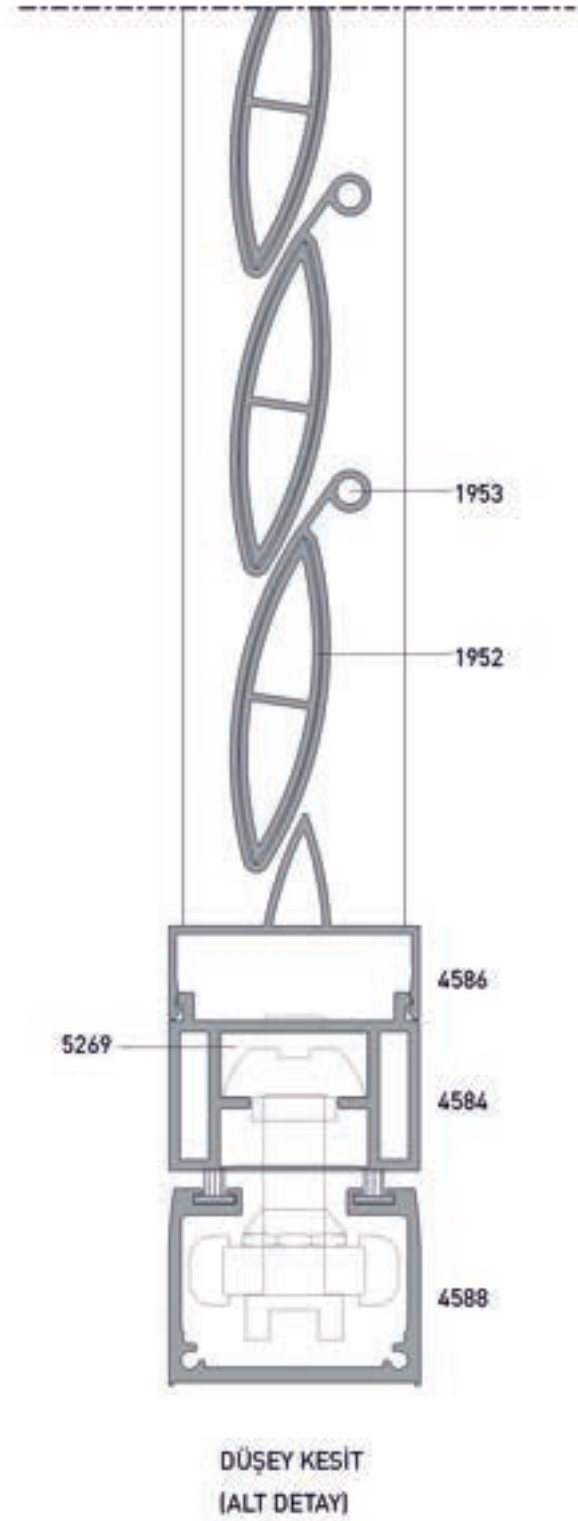
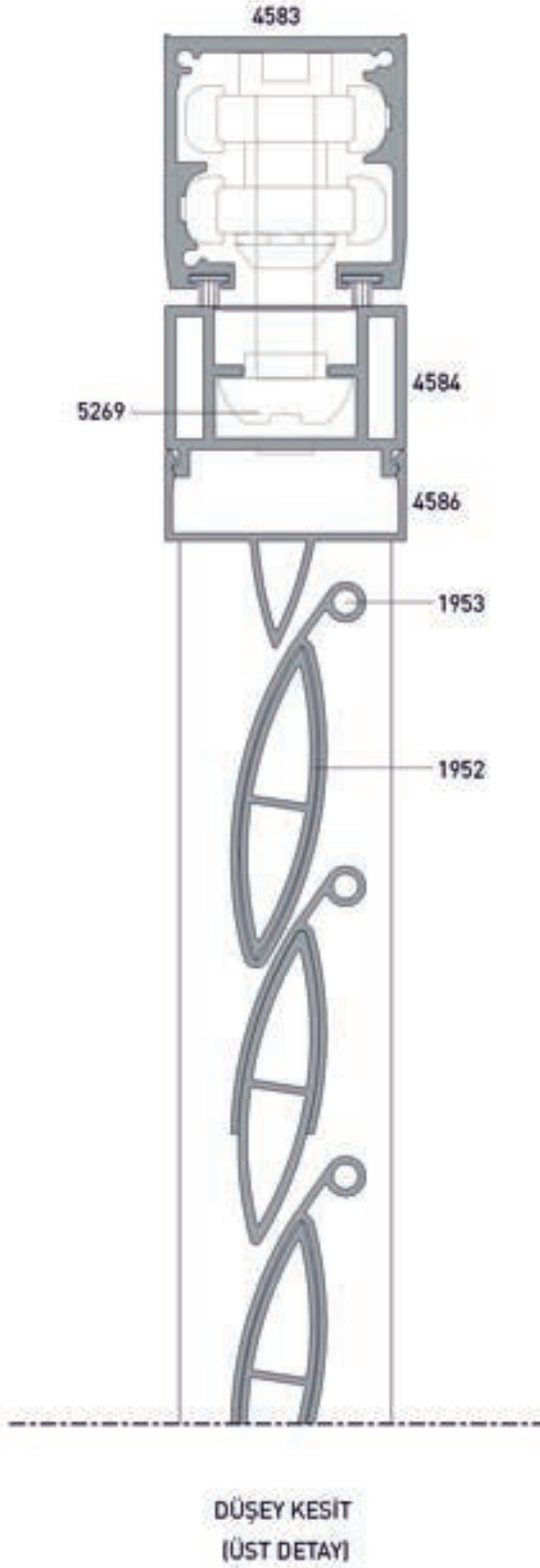
Profil No	Kesim Ölçüsü	Sipariş Kodu
1961	24,0 mm	1966-GK02

\* Belirtilen ağırlıklar Pres Profil için teorik kilogramlardır.  
\* Boyalı Profillerde ağırlığa % 5 ilave edilmesi gereklidir.

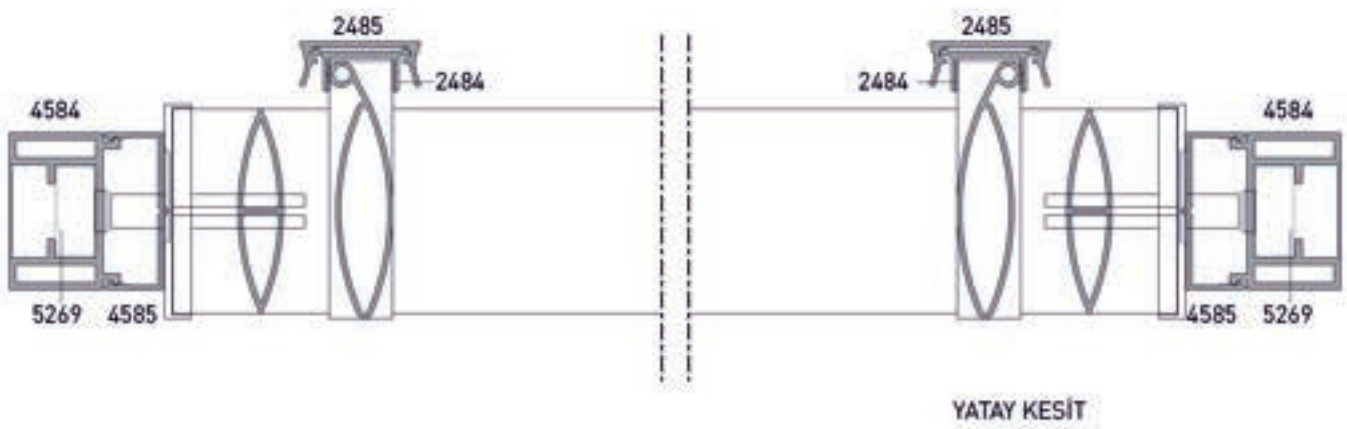
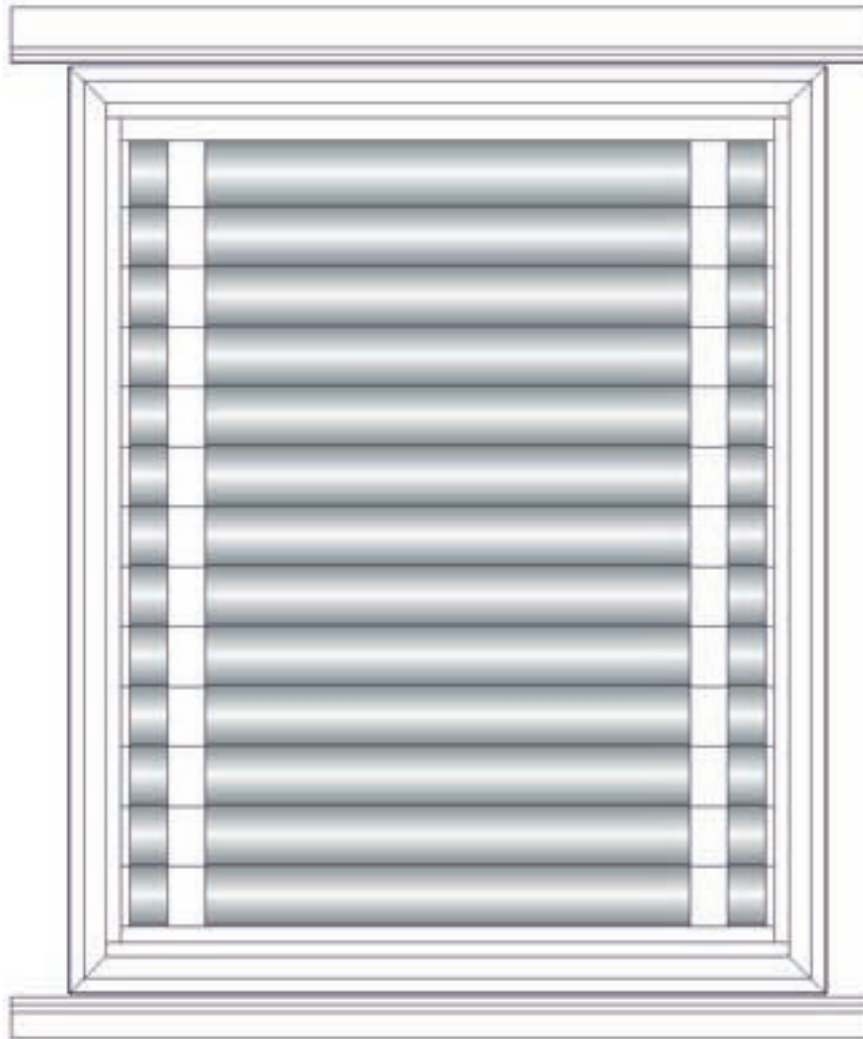
## HAREKETLİ GÜNEŞ KIRICI SİSTEMİ

ADJUSTABLE SUN BREAKING SYSTEM

SİSTEM DETAYI / SYSTEM DETAILS



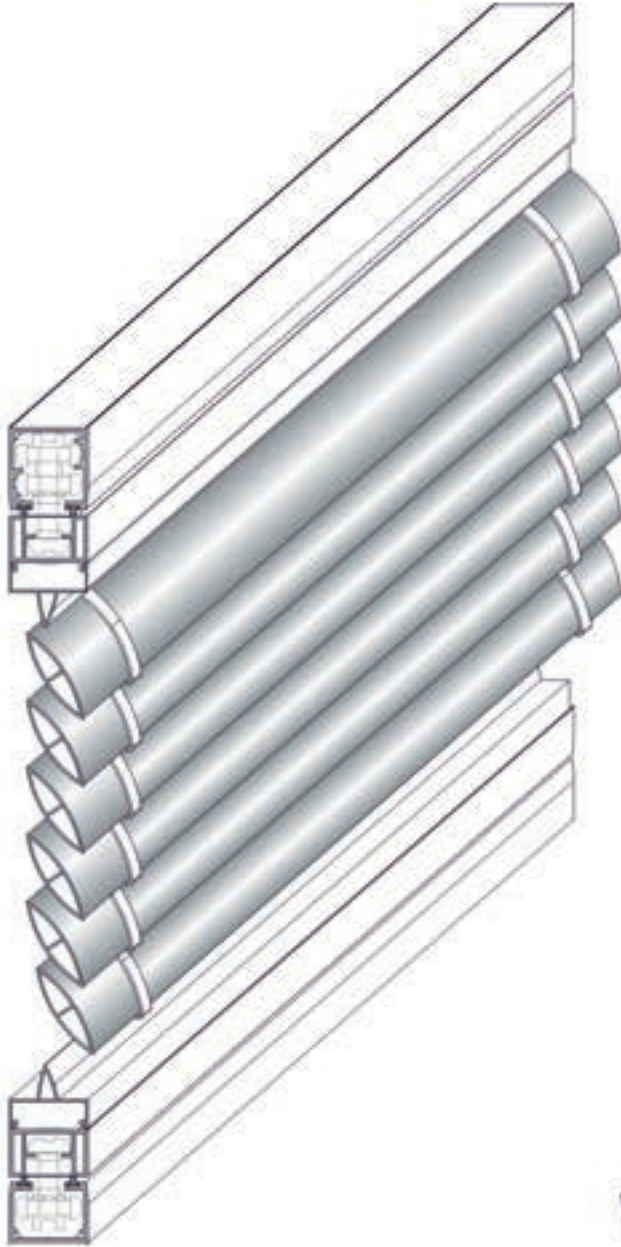
\* Belirtilen ağırlıklar Pres Profil için teorik kilogramlardır.  
\* Boyalı Profillerde ağırlığa % 5 ilave edilmesi gereklidir.



# HAREKETLİ GÜNEŞ KIRICI SİSTEMİ

ADJUSTABLE SUN BREAKING SYSTEM

SİSTEM DETAYI / SYSTEM DETAILS



Hareket Çıtası



Üst Ray Kasa



Alt Ray Kasa



Kanat Profili



Yaprak Profili



Hareket Mafsal Profili



Alt ve Üst Çıta



Tutamak Profili



Tutamak Alt Profili



Yaprak Kapağı



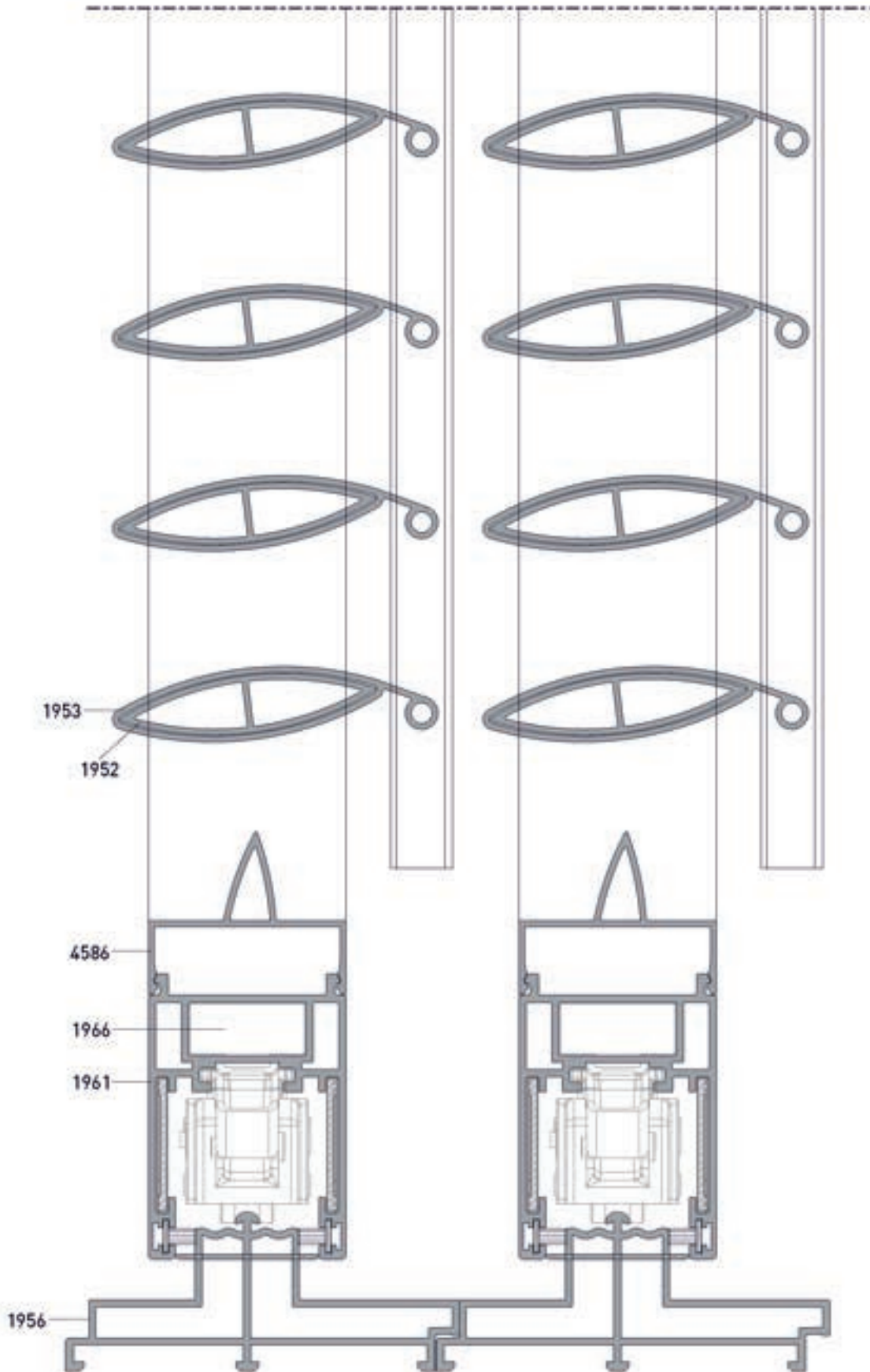
Üst Rulman



Alt Rulman



Köşe Takoğu



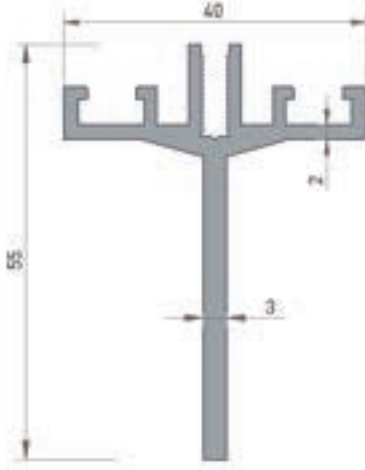
**TEKNİK KATALOG**  
TECHNICAL CATALOG

**Kompozit Panel Profilleri**  
Composite Panel Profiles

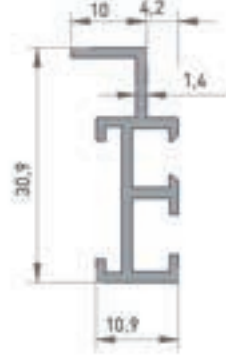


- 510 / 514 PROFİL KESİT DETAYLARI  
PROFILE DETAIL DRAWINGS
- 515 / 517 SİSTEM DETAYLARI  
SYSTEM DETAILS

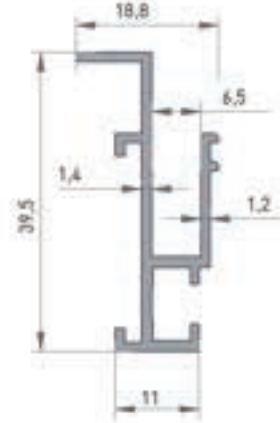




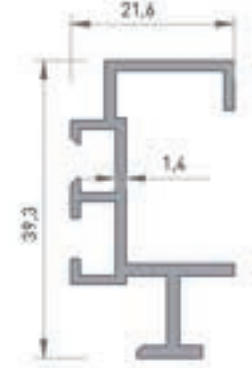
**5401**  
KOMPOZİT KASA  
0.815 kg/mt



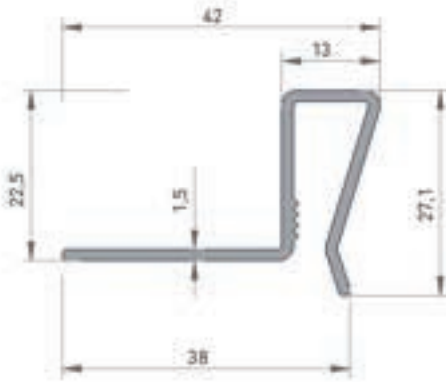
**5411**  
KOMPOZİT KASET (4mm)  
0.270 kg/mt



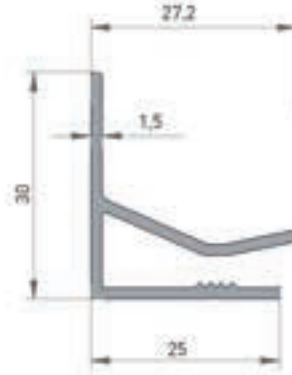
**5412**  
KOMPOZİT KASET (4mm)  
0.340 kg/mt



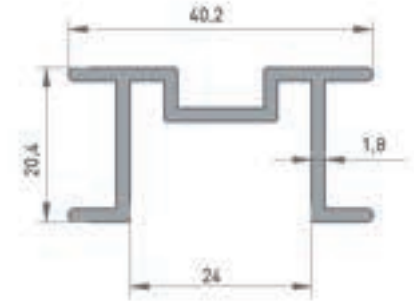
**5242**  
KOMPOZİT KASET  
0.415 kg/mt



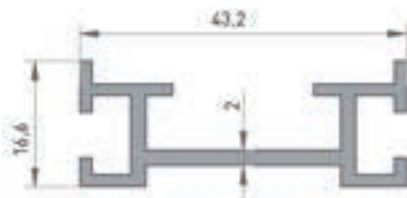
**5424**  
KOMPOZİT LEVHA  
DÖNÜŞ PROFİLİ  
0.365 kg/mt



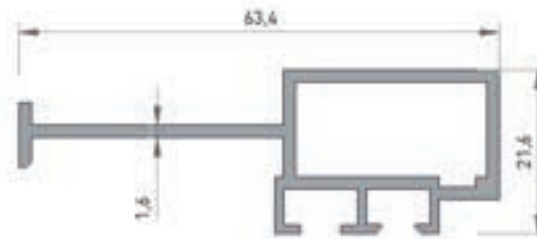
**5425**  
KOMPOZİT LEVHA  
DÖNÜŞ PROFİLİ  
0.335 kg/mt



**5426**  
KOMPOZİT LEVHA  
DÖNÜŞ PROFİLİ  
0.490 kg/mt



**4720**  
KOMPOZİT BAĞLANTI PROFİLİ  
0.500 kg/mt

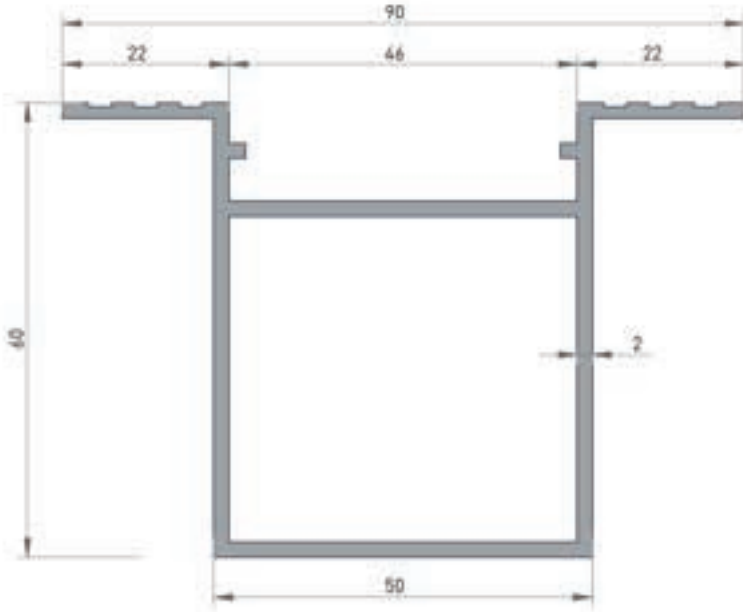


**5241**  
KOMPOZİT KASET  
DUVAR BİRLEŞİMİ  
0.635 kg/mt

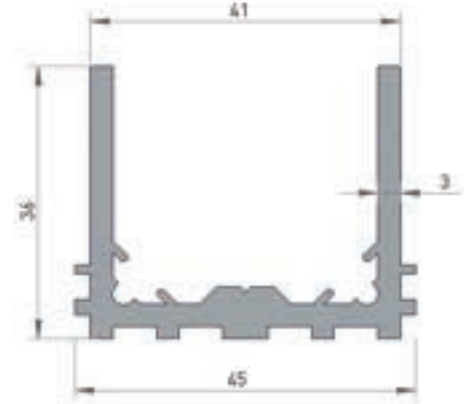
## KOMPOZİT PANEL PROFİLLERİ

### COMPOSITE PANEL PROFILES

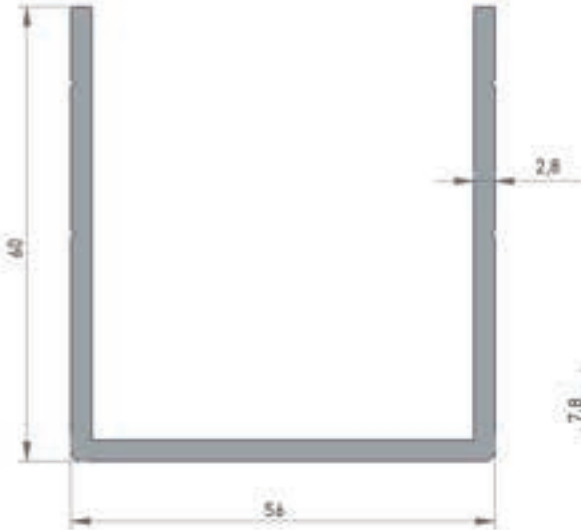
#### PROFİL KESİT DETAYLARI / PROFILE DETAIL DRAWINGS



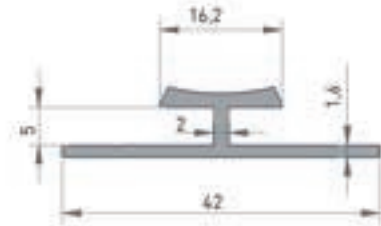
**3452**  
KOMPOZİT KASA  
1.365 kg/mt



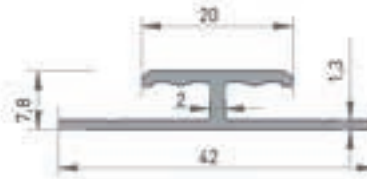
**3493**  
KOMPOZİT BAĞLANTI PROFİLİ  
1.050 kg/mt



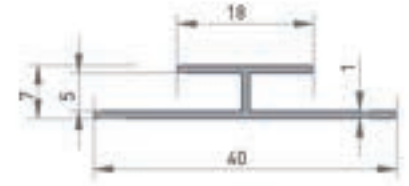
**3451**  
KOMPOZİT "U" PROFİLİ  
1.290 kg/mt



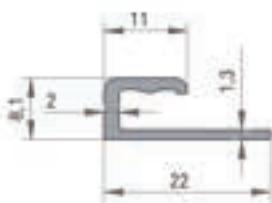
**5421**  
KOMPOZİT "H" PROFİLİ  
0.295 kg/mt



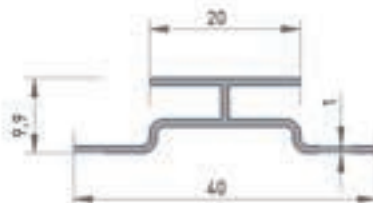
**5422**  
KOMPOZİT "H" PROFİLİ  
0.265 kg/mt



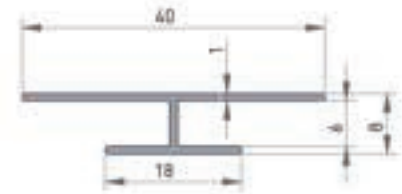
**4117**  
KOMPOZİT "H" PROFİLİ  
0.170 kg/mt



**5423**  
KOMPOZİT "H" PROFİLİ  
0.155 kg/mt

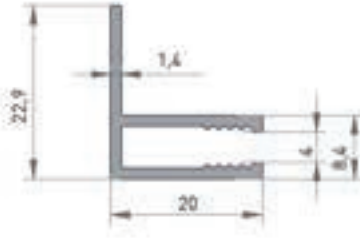


**4305**  
KOMPOZİT "H" PROFİLİ  
0.185 kg/mt

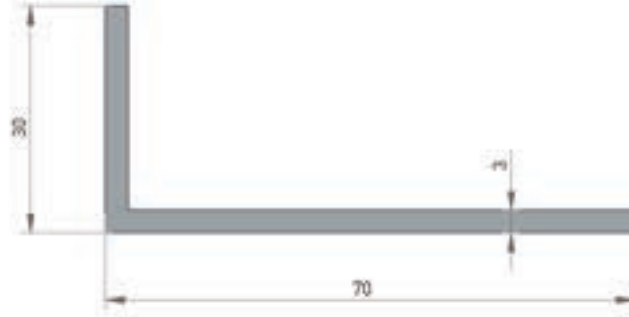


**7288**  
KOMPOZİT "H" PROFİLİ  
0.175 kg/mt

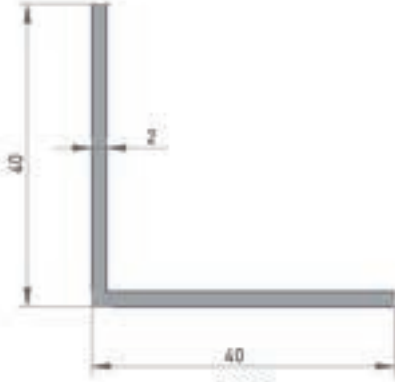
\* Belirtilen ağırlıklar Pres Profil için teorik kilogramlardır.  
\* Boyalı Profillerde ağırlığa % 5 ilave edilmesi gereklidir.



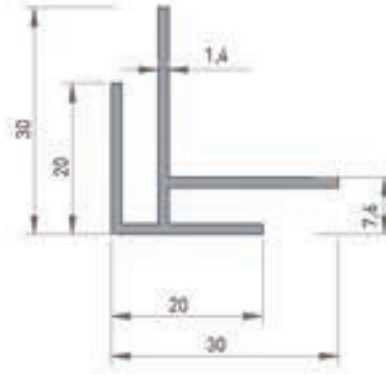
**4706**  
KOMPOZİT "F" PROFİL  
0.240 kg/mt



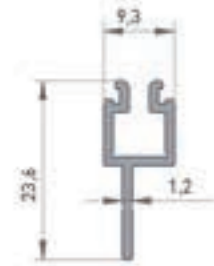
**5409**  
KÖŞE BAĞLANTI  
30x70 KÖŞEBENT  
0.790 kg/mt



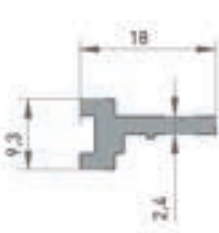
**5407**  
KÖŞE BAĞLANTI  
40x40 KÖŞEBENT  
0.425 kg/mt



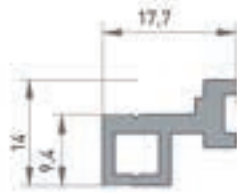
**4715**  
KÖŞE BAĞLANTI  
0.340 kg/mt



**5408**  
DERZ ÇİTA  
0.155 kg/mt



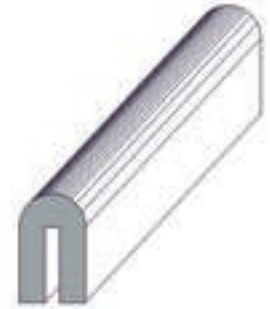
**5410**  
ÇERÇEVE BAĞLANTI  
0.185 kg/mt



**2298**  
ÇERÇEVE BAĞLANTI  
0.260 kg/mt



ASKI SİSTEM  
KOMPOZİT "U" TAKOZU



**İZ-035**  
KOMPOZİT DERZ FITİLİ



**Z-39**  
KASA FITİL  
35 gr/mt



**Z-18**  
CEPHE CAM  
DIŞ FITİL  
70 gr/mt



**Z-45**  
DERZ FITİLİ  
100 gr/mt



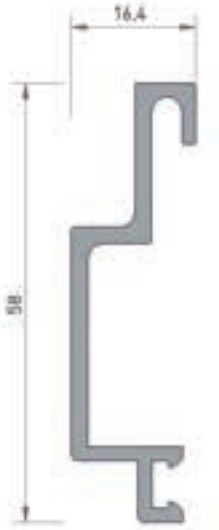
**Z-38**  
DERZ FITİLİ  
75 gr/mt

\* Belirtilen ağırlıklar Pres Profil için teorik kilogramlardır.  
\* Boyalı Profillerde ağırlığa % 5 ilave edilmesi gereklidir.

## CEPHE KAPLAMA SİSTEMLERİ

FACADE COATING SYSTEMS

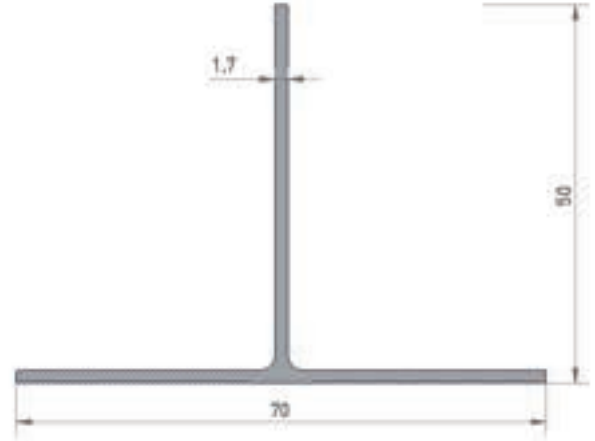
ZİKOV / SİNERFLEKS PROFİL KESİT DETAYLARI / PROFILE DETAIL DRAWINGS



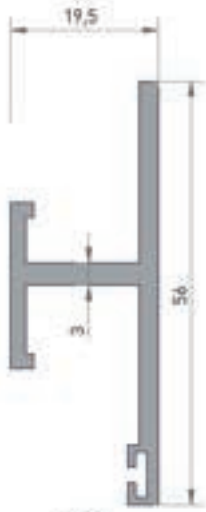
**7463**  
YATAY ASKI PROFİLİ  
0.545 kg/mt



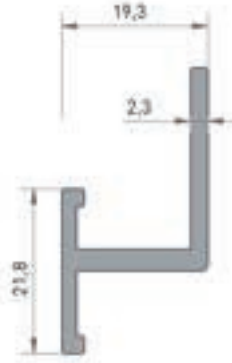
**7460**  
ÜST KLİPS  
0.508 kg/mt



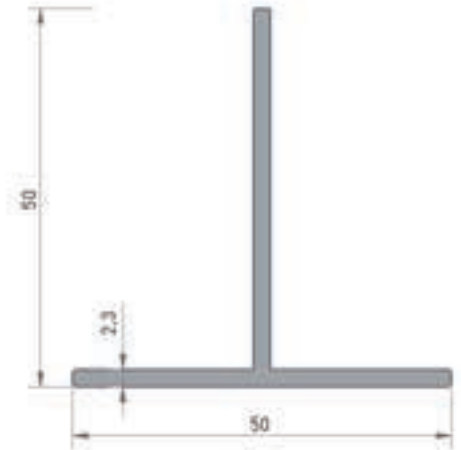
**4928**  
ÜST KLİPS  
0.530 kg/mt



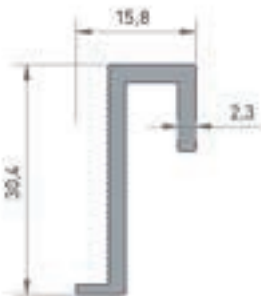
**4927**  
ARA KLİPS  
0.595 kg/mt



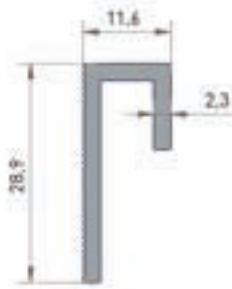
**7445**  
ALT KLİPS  
0.415 kg/mt



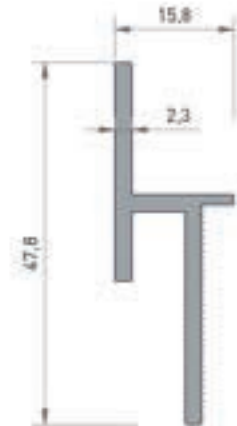
**7464**  
0.605 kg/mt



**4930**  
ALT ASKI PRF.  
0.310 kg/mt

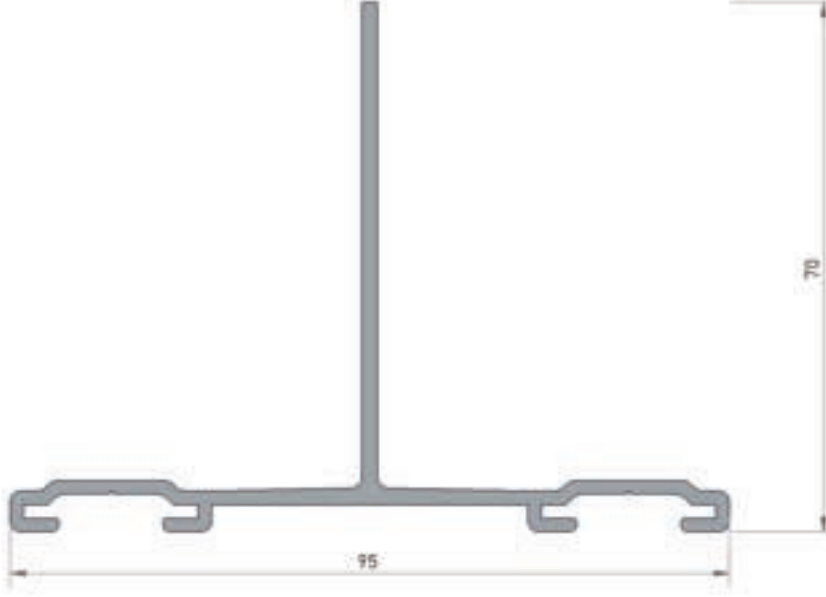


**7444**  
ORTA ASKI PRF.  
0.285 kg/mt

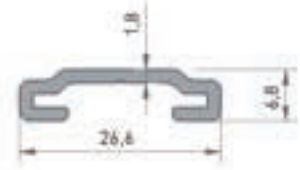


**4929**  
ÜST ASKI PRF.  
0.420 kg/mt

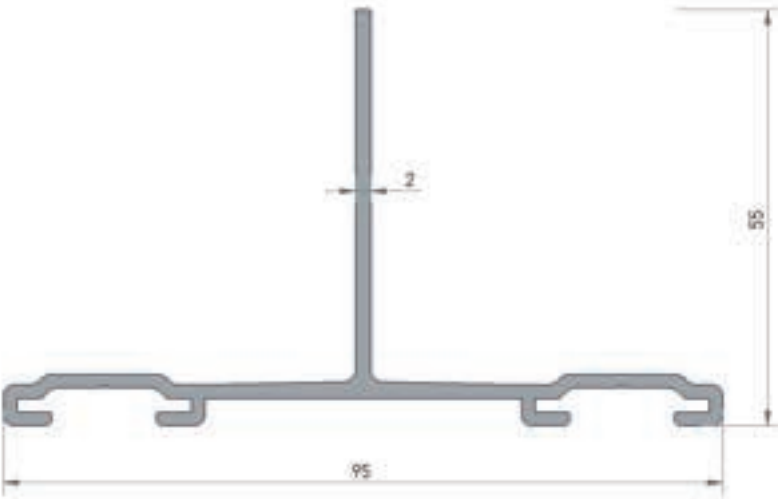
\* Belirtilen ağırlıklar Pres Profil için teorik kilogramlardır.  
\* Boyalı Profillerde ağırlığa % 5 ilave edilmesi gereklidir.



**3818**  
TAŞIYICI "T" PRF.  
0.995 kg/mt



**7462**  
TAŞIYICI PRF.  
0.210 kg/mt



**3817**  
TAŞIYICI "T" PRF.  
0.920 kg/mt

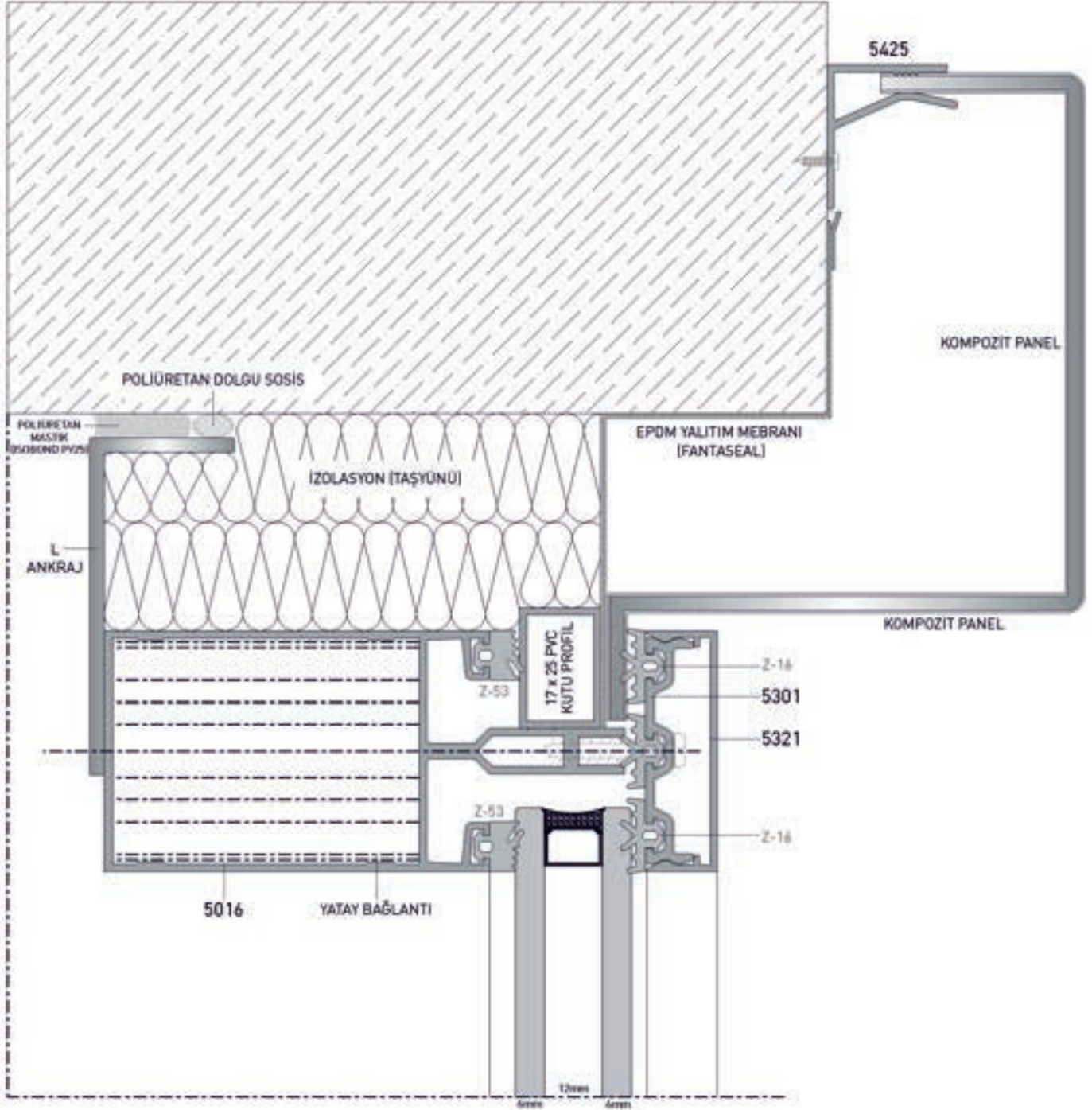


**7461**  
TAŞIYICI "L" PRF.  
0.475 kg/mt

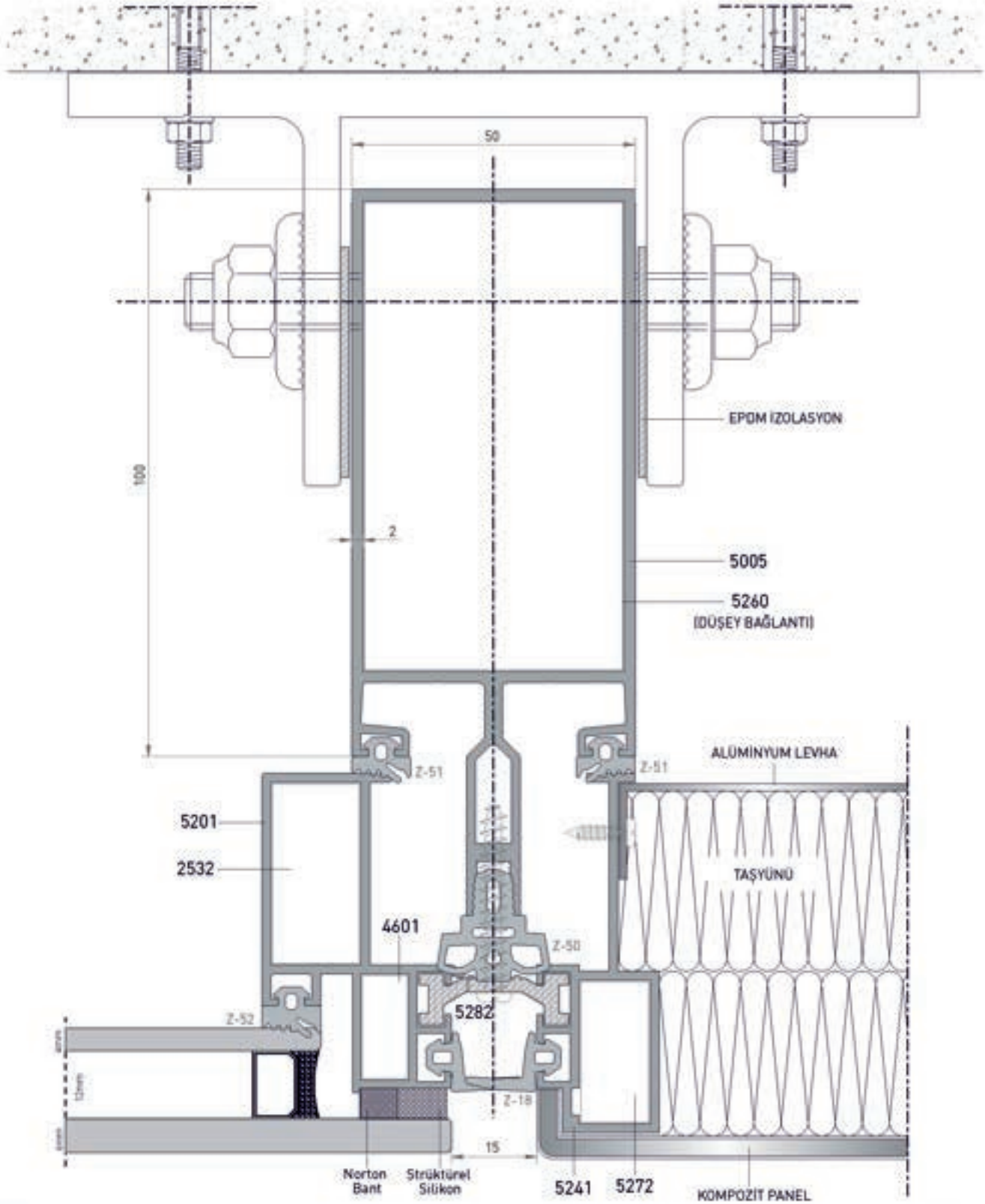
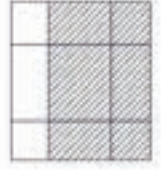
## KOMPOZİT PANEL PROFİLLERİ

### COMPOSITE PANEL PROFILES

AFC 50 KAPAKLI CEPHE KOMPOZİT PANEL SİSTEM DETAYI  
SYSTEM DETAILS OF THE AFC 50 COVERED FACADE COMPOSITE PANEL



AFS 50 SİLİKON CEPHE KOMPOZİT PANEL SİSTEM DETAYI  
SYSTEM DETAILS OF THE AFS 50 SILICONE FACADE COMPOSITE PANEL







# SERTİFİKALAR CERTIFICATE

**TÜRK STANDARDLARI ENSTİTÜSÜ**  
TÜRK STANDARDLARINA UYGUNLUK BELGESİ

**TURKISH STANDARDS INSTITUTION**  
CERTIFICATE OF CONFORMITY TO TURKISH STANDARDS

Reference Number / Referansı No: **TSE**

Registration of the Mark / TSE

Registration of the Mark / TSE

Registration of the Mark / TSE

<b>BELGE NUMARASI</b> REFERENCE NUMBER OF LICENSE	02080 TSE-0501
<b>BELGENİN İLK VERİLDİĞİ TARİHİ</b> DATE OF FIRST ISSUE OF LICENSE	21.04.2018
<b>BELGENİN SON GEÇERLİLİK TARİHİ</b> LICENSE VALID UNTIL	21.04.2019
<b>BELGE SAHİBİ KURULUŞUN ADI</b> NAME OF THE LICENSE HOLDER	ZAHİT ALÜMİNYUM SANAYİ VE TİCARET ANONİM ŞİRKETİ
<b>BELGE SAHİBİ KURULUŞUN ADRESİ</b> ADDRESS OF THE LICENSE HOLDER	HACI SABANCI ORGANİZE SAN. BÖLGESİ ÖZÜZ KAAN KÖYÜ, CAD. NO:3 SARGAM ADANA/TURKEY
<b>ÜRETİM YERİ ADI</b> NAME OF THE MANUFACTURING PLACE	ZAHİT ALÜMİNYUM SANAYİ VE TİCARET ANONİM ŞİRKETİ
<b>ÜRETİM YERİ ADRESİ</b> ADDRESS OF THE MANUFACTURING PLACE	HACI SABANCI ORGANİZE SAN. BÖLGESİ ÖZÜZ KAAN KÖYÜ, CAD. NO:3 SARGAM ADANA / TURKEY
<b>İFTAL EDİLEN BELGE NUMARASI (Yenisi)</b> INDICATION OF SUPERSEDED LICENSE (if any)	14.11.21/050-1338
<b>TEKİLLİ TİCARİ MARKASI</b> REGISTERED TRADE MARK	ALUMINUM ALUMENUM SYSTEMS 3600
<b>İLGİLİ TÜRK STANDARDI</b> RELATED TURKISH STANDARD	TS 4022 / İstatistik Maddelemelerin Yöntem Sistemi: Alüminyum ve Buzdolapları Alüminyum Akapanelerini Açıkta Olanları İçin (Statistik, Statik Özellikler) / 27.10.1998
<b>BELGE KAPSAMI</b> SCOPE OF LICENSE	Alüminyum ve alüminyum alaşımların ekstrüzyon ürünleri (akapanel) (akapanel) - Normal kalite, 7 eşdeğer dengeli taktik ediliş (E2) - Normal kalite, Paralel dengeli taktik ediliş (E3) - Normal kalite, Kırılgan malzeme dengeli taktik ediliş (E4)

**14.05.2018**

**Beyazıt Mehmet Başbakan Adına**  
**ARIF KARABOĞA**  
**TSE ADANA BELGELENDİRME MÜDÜRÜ V.**

111

**TÜRK STANDARDLARI ENSTİTÜSÜ**  
TÜRK STANDARDLARINA UYGUNLUK BELGESİ

**TURKISH STANDARDS INSTITUTION**  
CERTIFICATE OF CONFORMITY TO TURKISH STANDARDS

Reference Number / Referansı No: **TSE**

Registration of the Mark / TSE

Registration of the Mark / TSE

Registration of the Mark / TSE

<b>BELGE NUMARASI</b> REFERENCE NUMBER OF LICENSE	02080 TSE-0491
<b>BELGENİN İLK VERİLDİĞİ TARİHİ</b> DATE OF FIRST ISSUE OF LICENSE	10.06.2018
<b>BELGENİN SON GEÇERLİLİK TARİHİ</b> LICENSE VALID UNTIL	10.06.2019
<b>BELGE SAHİBİ KURULUŞUN ADI</b> NAME OF THE LICENSE HOLDER	ZAHİT ALÜMİNYUM SANAYİ VE TİCARET ANONİM ŞİRKETİ
<b>BELGE SAHİBİ KURULUŞUN ADRESİ</b> ADDRESS OF THE LICENSE HOLDER	HACI SABANCI ORGANİZE SAN. BÖLGESİ ÖZÜZ KAAN KÖYÜ, CAD. NO:3 SARGAM ADANA/TURKEY
<b>ÜRETİM YERİ ADI</b> NAME OF THE MANUFACTURING PLACE	ZAHİT ALÜMİNYUM SANAYİ VE TİCARET ANONİM ŞİRKETİ
<b>ÜRETİM YERİ ADRESİ</b> ADDRESS OF THE MANUFACTURING PLACE	HACI SABANCI ORGANİZE SAN. BÖLGESİ ÖZÜZ KAAN KÖYÜ, CAD. NO:3 SARGAM ADANA / TURKEY
<b>İFTAL EDİLEN BELGE NUMARASI (Yenisi)</b> INDICATION OF SUPERSEDED LICENSE (if any)	14.11.21/050-13487
<b>TEKİLLİ TİCARİ MARKASI</b> REGISTERED TRADE MARK	aluminum aluminium systems 3600
<b>İLGİLİ TÜRK STANDARDI</b> RELATED TURKISH STANDARD	TS EN 13020-1 / Alüminyum ve alüminyum alaşımları - EN 600-6000 ve EN 600-6000 alaşımlarından ekstrüzyon ile üretilmiş kesme profiller - Bölüm 1: Teknik madde ve teknik şartlar / 02.03.2012
<b>BELGE KAPSAMI</b> SCOPE OF LICENSE	Alüminyum ve alüminyum alaşımları - EN 600-6000 ve EN 600-6000 alaşımlarından ekstrüzyon ile üretilmiş kesme profiller - EN 600-6000 alaşımlarından üretilmiş, her boyunda TS kesme profilleri - EN 600-6000 alaşımlarından üretilmiş, her boyunda TS kesme profilleri - EN 600-6000 alaşımlarından üretilmiş, her boyunda TS kesme profilleri

**07.06.2018**

**Beyazıt Mehmet Başbakan Adına**  
**ARIF KARABOĞA**  
**TSE ADANA BELGELENDİRME MÜDÜRÜ V.**

111

**CERTIFICATION EUROPE™**

This is to certify that the

**ZAHİT ALÜMİNYUM SANAYİ VE TİCARET A.Ş.**

**Firmasının Bilgi Güvenliği Yönetim Sisteminin**

Has been assessed by Certification Europe and deemed to comply with the requirements of

**ISO 27001:2013**

Standartın gerektirdiği şartlar altında faaliyet kapsamında karşıladığı teyit etmektedir.

This certificate is valid for the activities specified below:

**İstatistik, İhracat, İthalat, Güvencilerle ilgili ticaret işlemlerinin ve bu işlemlere ilişkin lojistik, depolama, muhafaza, taşıma, pazarlama, satış, insan kaynakları, satın alma, kalite güvencesi, hukuk ve bilgi güvenliği faaliyetlerinin elektronik bilgi varlıklarını ve bu varlıkların korumak amacıyla kullanılan diğer güvenliği kapsamaktadır.**

Certification to the standard is made under the Agreement of Applicability (section 2.6) and Certification Europe has endorsed the activities under this standard to not compromise the integrity of the ISO.

Certification of Registration complies the priority of Certification Europe Ltd.

The validity of the Certificate is maintained on the condition that the Management System is operated through an ongoing monitoring programme and continues to adequately meet the requirements of the standard.

To verify this certificate validity please contact us at info@certificationeurope.com

As follows pursuant to the requirements of the standard and the requirements of the standard.

Registration number: 0207010

Chief Executive: Michael Bragby

Signature:

Registration number: 0207010

Chairman: Patrick A. White

Signature:

Valid until: 07 September 2019

Signature:

Signature:

111

**CERTIFICATION EUROPE™**

This is to certify that the

**Information Security Management System**

of

**ZAHİT ALÜMİNYUM SANAYİ VE TİCARET A.Ş.**

As

Has been assessed by Certification Europe and deemed to comply with the requirements of

**ISO 27001:2013**

This certificate is valid for the activities specified below:

**Electronic Information Assets and Their Assets Information Security for Logistics, Warehousing, Accounting, Finance, Marketing, Sales, Human Resources, Purchasing, Quality Assurance, Law and Data Processing Activities related to Foreign Trade Transactions such as Import, Export, Transit and Customs.**

Certification to the standard is made under the Agreement of Applicability (section 2.6) and Certification Europe has endorsed the activities under this standard to not compromise the integrity of the ISO.

Certification of Registration complies the priority of Certification Europe Ltd.

The validity of the Certificate is maintained on the condition that the Management System is operated through an ongoing monitoring programme and continues to adequately meet the requirements of the standard.

To verify this certificate validity please contact us at info@certificationeurope.com

As follows pursuant to the requirements of the standard and the requirements of the standard.

Registration number: 0207010

Chief Executive: Michael Bragby

Signature:

Registration number: 0207010

Chairman: Patrick A. White

Signature:

Valid until: 07 September 2019

Signature:

Signature:

111

**Authorization  
to use the quality sign**



This is to certify that  
**Zahit Alüminyum Sanayi ve Ticaret A.Ş.**  
Hacı Sabancı Organize Sanayi Bölgesi  
Çığur Kağan Köksal Cad. No 5  
TR - 01350 Sarıçam / Adana  
**Licence number: 1629**

is authorized to use the quality sign which is shown above, according to the regulations for the use of the quality label for ARCHITECTURAL ANODIZING as described in the current edition of the Specifications for the QUALANOD quality label for sulfuric acid-based anodizing of aluminum (Edition 01.01.2017). Architectural anodizing is one of the four types of anodizing covered by the Specifications.

Date of issue of the licence: 16.08.2011  
Period of validity of the licence: until 31.12.2018  
Zürich, 23 November 2017

QUALANOD

CERTIFICATION BODY

*Josef Auer*  
Josef Auer  
President

*Josef Schöppl*  
Josef Schöppl  
AC-Fabrizius SA



Head office:  
QUALANOD, P.O. Box 1007, CH-8027 Zurich  
Branch:  
QUALANOD  
CH-40 Fabrizius SA, Tölgstrasse 40, CH-8902 Zurich

Phone: +41 (0)43 302 02 70  
E-mail: info@qualanod.net  
www.qualanod.net

**Authorization  
to use the quality sign**



This is to certify that  
**Zahit Alüminyum Sanayi ve Ticaret A.Ş.**  
Hacı Sabancı Organize Sanayi Bölgesi  
Çığur Kağan Köksal Cad. No 5  
TR - 01350 Sarıçam / Adana  
**Licence number: 1433**

is capable of providing products meeting the requirements for SEASIDE Class and is authorized to use the quality sign which is shown above according to the REGULATIONS FOR THE USE OF THE QUALICOAT QUALITY SIGN FOR PAINT, LACQUER AND POWDER COATINGS ON ALUMINIUM FOR ARCHITECTURAL APPLICATIONS.

Date of issue of the licence: 25.11.2014  
Period of validity of the licence: until 31.12.2018

Zürich, 7 December 2017

QUALICOAT

CERTIFICATION BODY

*M.C. Panam*  
Mohamed C. Panam  
President

*Josef Schöppl*  
Josef Schöppl  
AC-Fabrizius SA



Head office:  
QUALICOAT, P.O. Box 1007, CH-8027 Zurich  
Branch:  
QUALICOAT via AC-Fabrizius SA, Tölgstrasse 40, CH-8902 Zurich

Phone: +41 (0)43 302 02 70  
Fax: +41 (0)43 302 09 59  
E-mail: info@qualicoat.net  
Internet: www.qualicoat.net



**SERTİFİKA**

Bu Sertifika,

**ZAHİT ALÜMİNYUM SANAYİ VE TİCARET ANONİM ŞİRKETİ**

Adana Hacı Sabancı Organize Sanayi Bölgesi Çığur Kağan Köksal Cad. No.5  
Sarıçam/ADANA

kuruluşunu,

Alüminyum Kapı, Pencere, Cephe, Alüminyum Döküm, Alüminyum  
Kompozit Panel, Solar Güneş Paneli, Plastik Aksesuar ve Profil Üretimi ve  
Satışı

kapsamında,

**OHSAS 18001:2007**

İş Sağlığı ve Güvenliği Yönetim Sistemi Standartıne göre yönetim  
sistemini kurduğunu ve uyguladığını onaylamak üzere verilmiştir.

İlk Yayımlı Tarihi : 15.09.2013  
Belge Tarihi : 06.05.2018  
Belge Periyodu : 3 Yıl  
Belge Tarihi : 15.09.2019  
Sertifika No : 01.2018.001



Best Quality Services  
Sertifika Örgütü  
*Zahit*



BQS Belgelendirme ve Eğitim Hizmetleri Ltd. Şti.  
Köknar Mahallesi 4071 Sokak No:23 Sarıçam, Adana, Türkiye  
Tic. Sic. No: 27460 / Ş. Tic. Sic. No: 27460 / Ş.



**SERTİFİKA**

Bu Sertifika,

**ZAHİT ALÜMİNYUM SANAYİ VE TİCARET ANONİM ŞİRKETİ**

Adana Hacı Sabancı Organize Sanayi Bölgesi Çığur Kağan Köksal Cad. No.5  
Sarıçam/ADANA

kuruluşunu,

Alüminyum Kapı, Pencere, Cephe, Alüminyum Döküm, Alüminyum  
Kompozit Panel, Solar Güneş Paneli, Plastik Aksesuar ve Profil Üretimi ve  
Satışı

EA 14-17

kapsamında,

**TS EN ISO 14001:2015**

Çevre Yönetim Sistemi Standartıne göre yönetim sistemi  
kurduğunu ve uyguladığını onaylamak üzere verilmiştir.

İlk Yayımlı Tarihi : 15.09.2013  
Belge Tarihi : 06.05.2018  
Belge Periyodu : 3 Yıl  
Belge Tarihi : 15.09.2019  
Sertifika No : 01.2018.001



Best Quality Services  
Sertifika Örgütü  
*Zahit*



BQS Belgelendirme ve Eğitim Hizmetleri Ltd. Şti.  
Köknar Mahallesi 4071 Sokak No:23 Sarıçam, Adana, Türkiye  
Tic. Sic. No: 27460 / Ş. Tic. Sic. No: 27460 / Ş.















---

ÜRÜN KATALOĐU  
PRODUCT CATALOGUE

